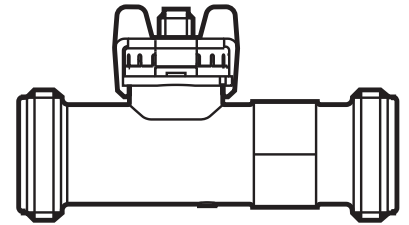


AE ifm electronic FZC • Saif Zone, Sharjah • Tel. +971 / 6 5573601  
 AR ifm electronic s.r.l. • 1107 Buenos Aires • Tel. +54 / 11 5353 3436  
 AT ifm electronic gmbh • 1120 Wien • Tel. +43 / 1 617 45 00  
 AU ifm efector Pty Ltd. • Mulgrave Vic 3170 • Tel. +61 / 1300 365 088  
 BE ifm electronic n.v./s.a. • 1731 Zellik • +32 / 2 481 0220  
 BG ifm electronic eood • 1202 Sofia • Tel. +359 / 2 807 59 69  
 BR ifm electronic Ltda. • 03337-000 São Paulo/SP • Tel. +55 / 11 2672 1730  
 CA ifm efector Canada inc. • Mississauga, ON L5N 6M1 • Tel. +1 / 855 436 2262  
 CH ifm electronic ag • 4624 Härkingen • Tel. +41 / 800 88 80 33  
 CL ifm electronic SpA • Oficina 5041 Comuna de Conchalí • Tel. +56 / 2 32 23 92 82  
 CN ifm electronic (Shanghai) Co. Ltd. • 201203 Shanghai • Tel. +86 / 21 3813 4800  
 CZ ifm electronic, spol. s r.o. • 140 00 Praha 4 • Tel. +420 / 26 79 90 21 1  
 DK ifm electronic a/s • 2605 Brøndby • Tel. +45 / 70 20 11 08  
 ES ifm electronic s.l. • 08820 El Prat de Llobregat • Tel. +34 / 93 479 30 80  
 FI ifm electronic oy • 33100 Tampere • Tel. +358 / 75 329 5000  
 FR ifm electronic s.a.s.u. • 93192 Noisy-le-Grand • Tel. +33 / 0820 22 30 01  
 GB ifm electronic ltd. Hampton Middlesex TW12 2HD • Tel. +44 / 20 8213 2222  
 GR ifm electronic Monoprosopi E.P.E. • 15125 Amaroussio • Tel. +30 / 210 6180 090  
 HU ifm electronic kft. • 9028 Győr • Tel. +36 / 96 518 397  
 IE ifm electronic Ltd. • Dublin 22 • Tel. +353 / 1 461 3200  
 IL ifm electronic Ltd. • 4486400 Tzur Yigal • Tel. +972 (0)74-7671700  
 IN ifm electronic India Private Limited • Kolhapur 416234 • Tel. +91 / 231 267 27 70  
 IT ifm electronic s.r.l. • 20864 Agrate Brianza (MB) • Tel. +39 / 039 689 99 82  
 JP ifm efector co, Ltd. • Chuo-ku, Tokyo 103-0023 • Tel. +81 / 3 5255 5500  
 KR ifm electronic Ltd. • 04420 Seoul • Tel. +82 / 2 790 5610  
 MX ifm efector S. de R.L. de C.V. • 66269 San Pedro Garza García • Tel. +52 / 81 80403535  
 MY ifm electronic Pte. Ltd • 47100 Puchong Selangor • Tel. +60 / 3 8066 9853  
 NA ifm electronic (pty) Ltd • 25 Dr. W. Kuiz Street Windhoek • Tel. +264 / 61 300 984  
 NL ifm electronic b.v. • 3843 GA Harderwijk • Tel. +31 / 341 438 438  
 NZ ifm efector Pty Ltd. • 930 Great South Road Penrose, Auckland • Tel. +64 / 9 579 6991  
 PL ifm electronic sp. z o.o. • 40-105 Katowice • Tel. +48 / 32 70 56 400  
 PT ifm electronic s.a. • 4410-137 São Félix da Marinha • Tel. +351 / 22 37 17 108  
 RO ifm electronic s.r.l. • Sibiu 557260 • Tel. +40 / 269 224 550  
 SE ifm electronic ab • 41250 Göteborg • Tel. +46 / 31 750 23 00  
 SG ifm electronic Pte Ltd • 609935 Singapore • Tel. +65 / 6562 8661  
 SK ifm electronic, s. r. o. • 831 06 Bratislava • Tel. +421 / 244 872 329  
 TR ifm electronic Ltd.Şti. • 34381 Şişli / İstanbul • Tel. +90 / 212 210 5080  
 TW ifm electronic • Kaohsiung City, Taiwan 806 • Tel. +886 / 7 335 7778  
 UA TOV ifm electronic • 02660 Kiev • Tel. +380 / 44 501 85 43  
 US ifm efector inc. • Malvern, PA 19355 • Tel. +1 / 800 441 8246  
 VN ifm electronic Vietnam Co., Ltd. • 700000 Ho Chi Minh City • Tel. +84 / 28 2253 6715  
 ZA ifm electronic (Pty) Ltd. • 0157 Pretoria • Tel. +27 / 12 450 0400

Technische Änderungen behalten wir uns ohne vorherige Ankündigung vor. • We reserve the right to make technical alterations without prior notice. • Nous nous réservons le droit de modifier les données techniques sans préavis.

80005171 / 01 05 / 2020



**ООО "РусАвтоматизация"**

454010 г. Челябинск, ул. Гагарина 5, оф. 507  
 тел. 8-800-775-09-57 (звонок бесплатный), +7(351)799-54-26, тел./факс +7(351)211-64-57  
[info@rusautomation.ru](mailto:info@rusautomation.ru), [rusautomation.ru](http://rusautomation.ru), [www.rusautomation.ru](http://www.rusautomation.ru)

**Инструкции по безопасной эксплуатации**

- При не соблюдении инструкций по эксплуатации или технических характеристик, возникает риск травм обслуживающего персонала и/или повреждения оборудования.
- Для гарантированно надёжной работы прибора, необходимо использовать его только в среде, где его конструкционные материалы, являются достаточно стойкими (→ Технические данные).
- Ответственность за совместимость измерительного прибора с конкретным применением несёт пользователь. Производитель не несет ответственности за последствия неправильного применения. Неправильная установка и использование прибора приводит к потере гарантии.



**ВНИМАНИЕ**

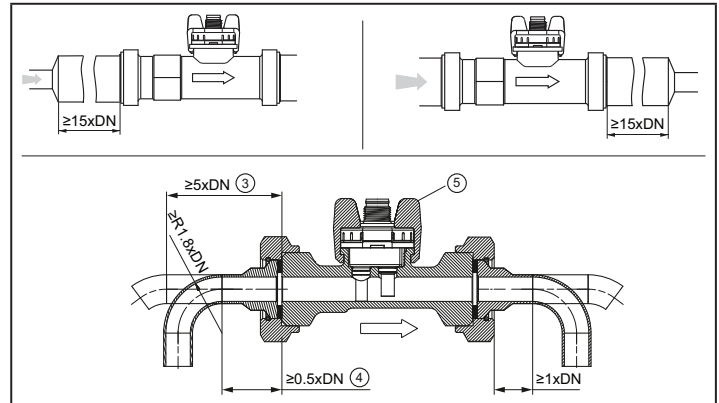
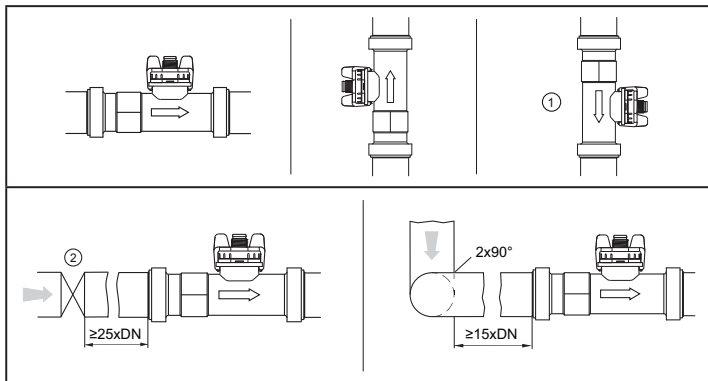
При температуре среды более 50 °C некоторые части корпуса прибора могут нагреваться до 65 °C.  
 ► В этом случае не дотрагивайтесь до прибора.  
 ► Берегите корпус прибора от контакта с легковоспламеняющимися веществами и от непреднамеренного соприкосновения.

**Функции и ключевые характеристики**

Прибор контролирует потоки жидких сред.  
 Директива ЕС по оборудованию, работающему под давлением (PED): Приборы соответствуют Директиве ЕС по оборудованию, работающему под давлением, которое предназначено и изготовлено для текучих сред группы 2 в соответствии с надлежащей инженерно-технической практикой. Использование в текучих средах группы 1 только по запросу.

**Установка**

- Установите прибор так, чтобы никакие механические силы не оказывали влияния на трубу. При необходимости используйте монтажный кронштейн.
- Момент затяжки DN6/8/10/15/20: ≤ 12 Нм, DN25: ≤ 15 Нм.

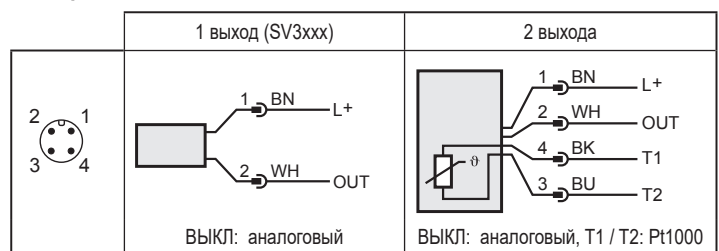


- 1: Не рекомендуется. Труба должна быть без наличия пузырьков и всегда полностью наполнена средой.
- 2: Клапан или насос
- 3: Для неидеальных колен трубы
- 4: Для идеальных 90° колен трубы с радиусом не менее 1.8 x DN
- 5: Не удаляйте соединительный хомут во время работы!



- Избегайте повреждения впускной или выпускной трубы.
- Убедитесь, что труба и датчик имеют сходный внутренний диаметр.

**Электрическое подключение**



Цвета в соответствии с DIN EN 60947-5-2  
 BN: коричневый; BK: черный; WH: белый; BU: синий