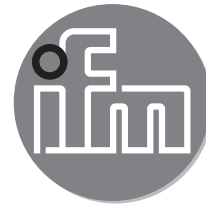


ifm electronic



**RA**  
*RusAutomation*



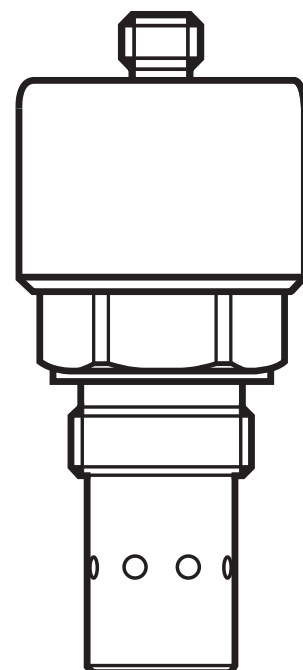
Руководство по установке  
Датчик для измерения влаги в масле

**RU**

**efector160**

**LDH100**

706104/01 09/2014



# Содержание

1 Введение .....	3
1.1 Используемые символы .....	3
2 Инструкции по безопасной эксплуатации .....	3
3 Функции и ключевые характеристики .....	4
3.1 Области применения .....	4
4 Функционал .....	5
4.1 Принцип измерения .....	5
4.1.1 Измерение температуры .....	5
4.1.2 Измерение влажности .....	5
4.1.3 Относительная и абсолютная влажность .....	5
4.2 Обработка измеренных сигналов .....	6
5 Установка .....	7
5.1 Типовая система измерений .....	7
5.2 Место установки / условия окружающей среды .....	8
5.3 Процедура установки .....	10
6 Электрическое подключение .....	11
7 Эксплуатация .....	12
7.1 Опорные значения для оценки результата измерений .....	12
8 Техническое обслуживание, ремонт и утилизация .....	13

# 1 Введение

## 1.1 Используемые символы

- ▶ Инструкции по применению
- Ссылка на соответствующий раздел



Важное примечание

Не соблюдение этих рекомендаций может привести к неправильному функционированию устройства или созданию помех.



Информация

Дополнительное примечание.

RU

## 2 Инструкции по безопасной эксплуатации

- Внимательно прочитайте описание прибора перед установкой и эксплуатацией. Убедитесь в том, что прибор подходит для вашего применения без каких-либо ограничений. Необходимо применять прибор только в среде, к которой использованные материалы являются достаточно стойкими (→ Технические данные). Оператор должен убедиться, что прибор подходит для соответствующего применения без каких-либо ограничений.
- При не соблюдении инструкций по эксплуатации или технических характеристик, возникает риск травм обслуживающего персонала и/или повреждения оборудования. Производитель не несет ответственности за последствия неправильного применения.
- Все работы по установке, настройке, подключению, вводу в эксплуатацию и техническому обслуживанию должны проводиться только квалифицированным персоналом, получившим допуск к работе на данном технологическом оборудовании. Неправильная установка и использование прибора приводит к потере гарантии.
- Прибор соответствует стандарту EN 61000-6-4. В жилых помещениях (EN 61000-6-3) прибор должен быть установлен в закрытых металлических резервуарах / трубах.

## 3 Функции и ключевые характеристики

Прибор постоянно измеряет относительную влажность, температуру гидравлических жидкостей и смазочных материалов.

### 3.1 Области применения

Прибор подходит для минеральных масел, синтетических эфирных масел и био-масел. Он покрывает следующий диапазон измерения:

- Относительная влажность 0...100 %
- Температура: -20...+120 °С

## 4 Функционал

### 4.1 Принцип измерения

#### 4.1.1 Измерение температуры

Прибор измеряет температуру масла с помощью платинового измерительного резистора (Pt1000).



Если датчик находится непосредственно в масле, электропроводность окружающей среды не должна превышать значения 3 мс/м. Слишком высокая электропроводность ухудшает точность измерения; но тем не менее, это не повреждает датчик.

RU

#### 4.1.2 Измерение влажности

Прибор измеряет относительную влажность при помощи емкостного датчика. Уровень насыщенности масла водой обозначается в диапазоне 0...100 %

0 %	сухое масло
100 %	масло полностью насыщено водой

(→ 7.1 Опорные значения для оценки результата измерений)

#### 4.1.3 Относительная и абсолютная влажность

Относительная влажность ( $\varphi$ ), это соотношение количества воды в настоящий момент содержащейся в масле ( $\rho_w$ ) и максимального возможного предела насыщенности ( $\rho_{w, \text{ макс.}}$ ):

$$\varphi = \frac{\rho_w}{\rho_{w, \text{ макс.}}} \times 100 \%$$

$\rho_w$	Абсолютная влажность или количество воды в настоящий момент содержащейся в масле. Как правило обозначается в ppm (частей на миллион).
$\rho_{w, \text{ макс.}}$	Абсолютная влажность в пределе насыщенности (в ppm).

По сравнению с ней, абсолютное содержание воды, физически неизмеримое значение. Она определяется на основе относительной влажности и предела насыщенности с помощью формулы ниже.

$$\rho_w = \frac{\varphi \times \rho_{w, \text{ макс.}}}{100 \%}$$

Предел насыщенности  $\rho_{w, \text{ макс.}}$  зависит, прежде всего, от типа масла. Для более подробной информации о типе масла, пожалуйста, обратитесь к производителю масла.

Во вторых, предел насыщенности сильно зависит от температуры. Таким образом, относительная влажность изменяется с температурой. То же самое действительно, когда абсолютная влажность остаётся неизменной. Как правило масло поглощает большее количество воды при возрастающей температуре.

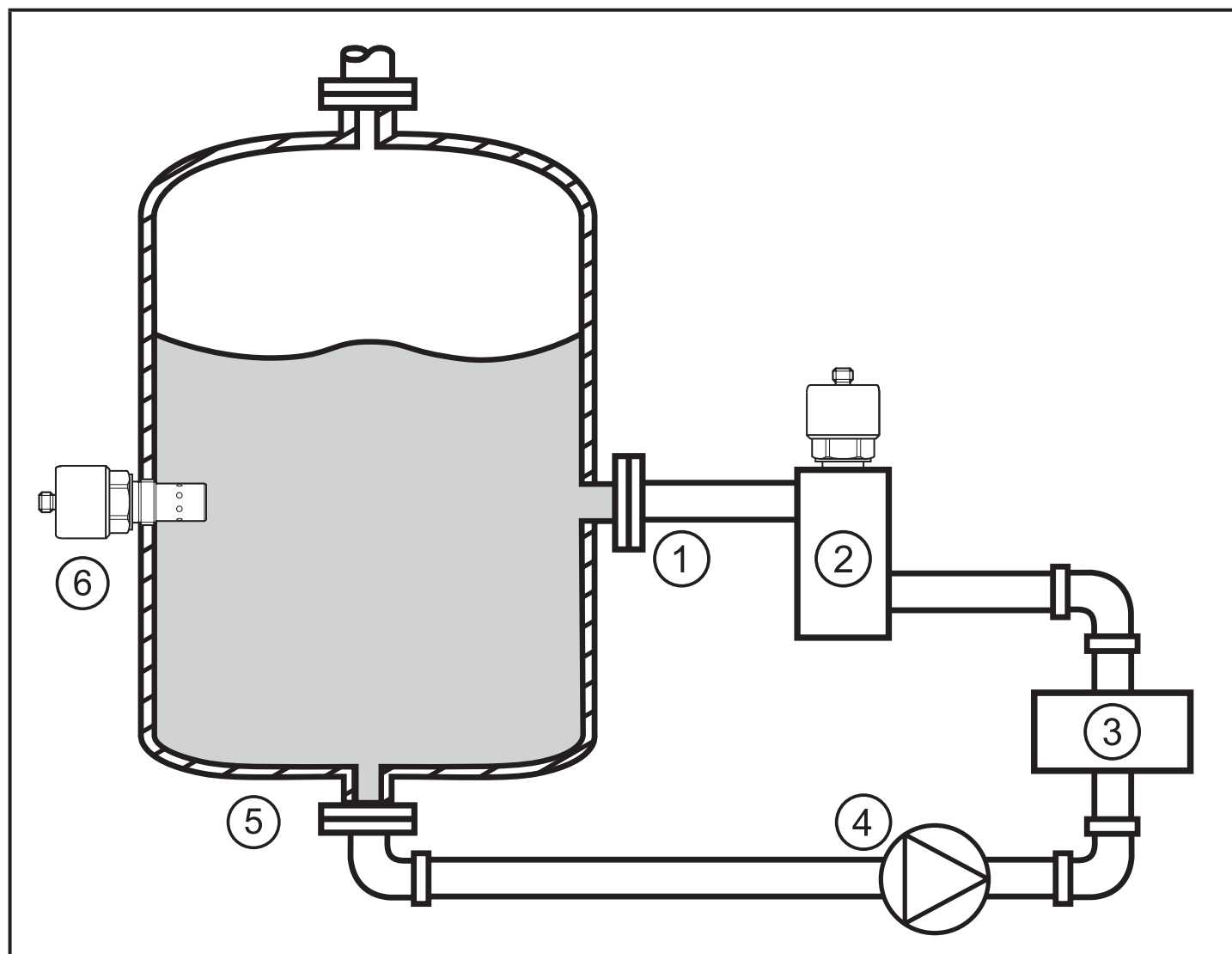
## 4.2 Обработка измеренных сигналов

Прибор постоянно регистрирует измеренные значения и передаёт их в виде аналоговых сигналов. Датчик оснащён двумя токовыми выходами 4...20 мА со следующими неизменными пределами измерения:

	Измеренное значение	Выходной сигнал
ВЫХОД 1	-20...120 °С (температура масла)	4...20 мА линейный
ВЫХОД 2	0...100 % (относительная влажность)	4...20 мА линейный

## 5 Установка

### 5.1 Типовая система измерений

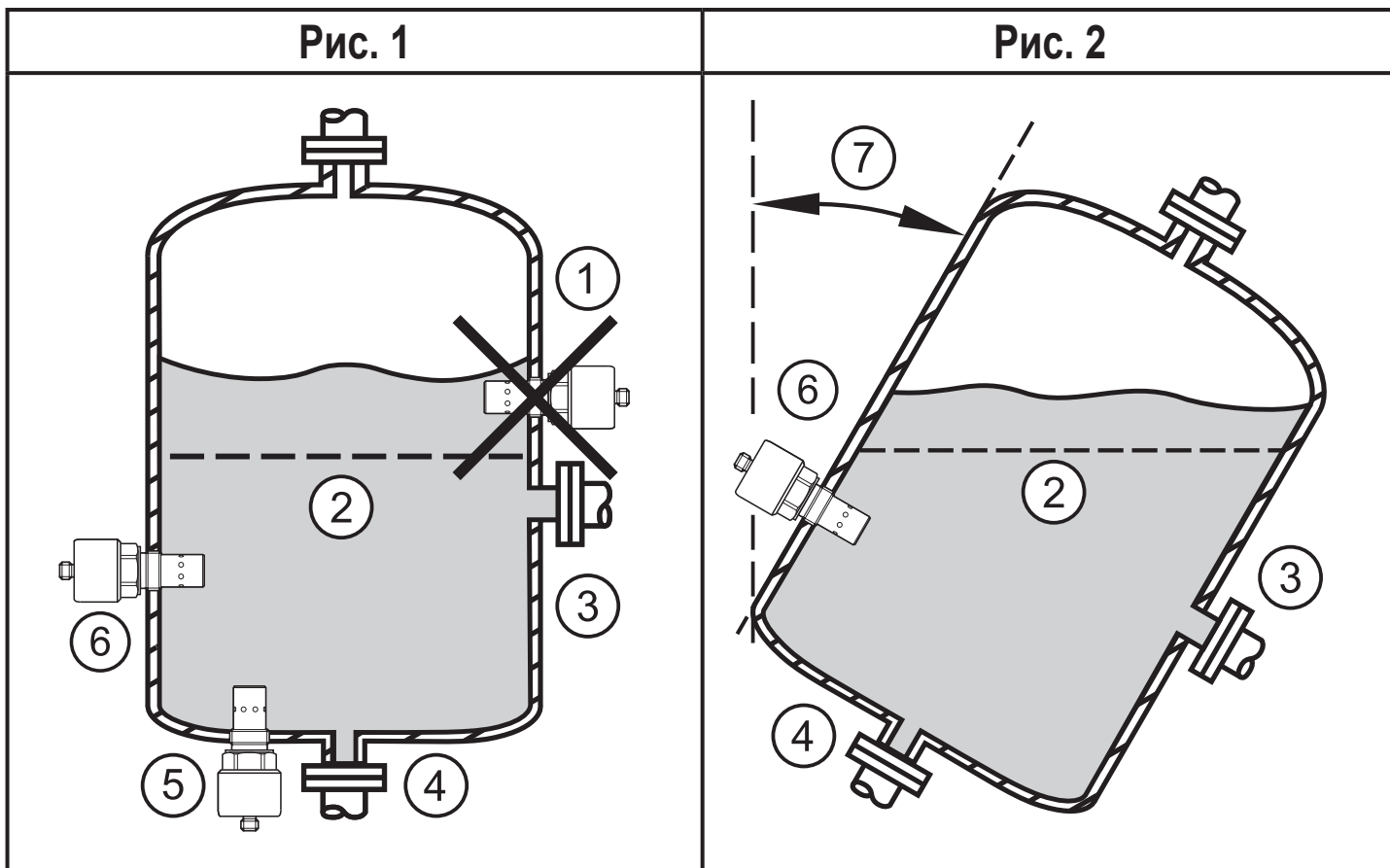


- 1: Присоединение наполнительной трубы
- 2: Переходник с прибором
- 3: Потребитель
- 4: Насос
- 5: Присоединение отводящей трубы
- 6: Прибор вкручен прямо в стенку резервуара

## 5.2 Место установки / условия окружающей среды

- Устанавливайте прибор согласно спецификации (макс. 10 бар).
- Не устанавливайте прибор непосредственно вблизи горячих компонентов (напр. двигатели), чтобы избежать тепловых эффектов.
- Место установки должно обеспечивать ценность измерений для оценки состояния масла.
- Датчик должен быть установлен в месте, где среда достаточно перемешана.
- Зонд должен быть полностью покрыт измеряемой средой и должен быть ниже минимального уровня масла при любой рабочей ситуации. Пожалуйста, примите во внимание изменения уровня в резервуаре или возможное наклонное положение (рис. 2 на следующей странице).
- Предпочтительное местоположение в гидравлических контурах: в резервуаре – ближе к наполнительной трубе.
- В оборудовании с принудительным оттоком, датчик может устанавливаться в отводящей трубе.
- Если датчик устанавливается в наполнительной или отводящей трубе: убедитесь, что труба не остаётся сухой в любой рабочей ситуации.
- Если масло в резервуаре недостаточно смешано, то возможно, что свободная вода осядет на дне. В таком случае, образуются два слоя: верхний из масла, и нижний из свободной воды. Если измерения осуществляются в верхнем слое, то рекомендуется горизонтальная установка, в соответствии с номером 6 на рисунке 1 на следующей странице. Если измерения осуществляются в нижнем слое, то рекомендуется вертикальная установка, в соответствии с номером 5.
- Если датчик устанавливается вертикально на дно, убедитесь, что датчик находится выше уровня осадков. Иначе на измерение может повлиять отложение грязи.
- Макс. установочный угол (рис. 2 на следующей странице, положение 7) зависит от высоты установки и минимального уровня. Зонд должен быть полностью покрыт измеряемой средой и быть ниже минимального уровня масла в любой рабочей ситуации.





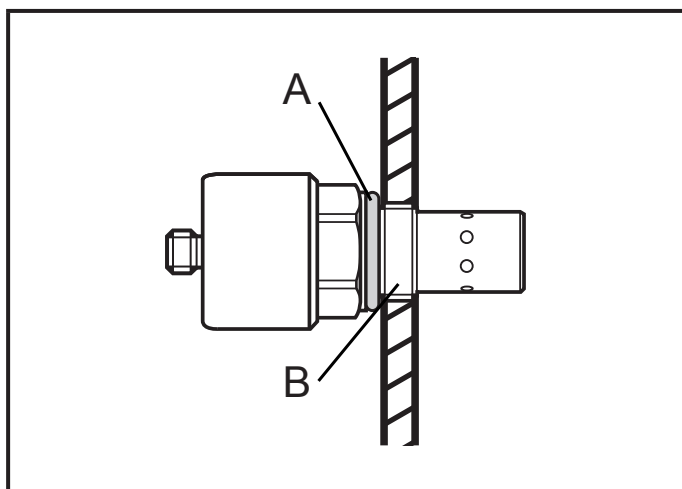
- 1: Неправильная установка
- 2: Минимальный уровень масла в резервуаре
- 3: Подключение наполнительной трубы
- 4: Подключение отводящей трубы
- 5: Вертикально установленный на дне датчик
- 6: Горизонтально установленный датчик
- 7: Угол установки

RU

## 5.3 Процедура установки



- ▶ Перед началом установки убедитесь в отсутствии давления в системе.
- ▶ Убедитесь, что никакая жидкость не может просочиться в область установки датчика.
- ▶ Место уплотнения на присоединении к процессу должно быть установлено заподлицо и без неровностей и грязи. Макс. шероховатость поверхности  $R_{\text{макс.}} = 16$ .
- ▶ Проверьте профиль уплотнительного кольца (А) на правильность положения (в пазу)
- ▶ Вкрутите датчик в присоединение к процессу G  $\frac{3}{4}$  (В) и плотно затяните. Максимальный момент затяжки 45 Нм  $\pm$  4.5 Нм.



Прибор также может быть установлен в трубе с помощью переходника. Существуют следующие принадлежности:

Блок адаптера для установки датчика в трубе; трубные присоединения $\frac{3}{4}$ "; макс. давление $p_{\text{макс.}} = 10$ бар	Код товара E43400
--	-------------------

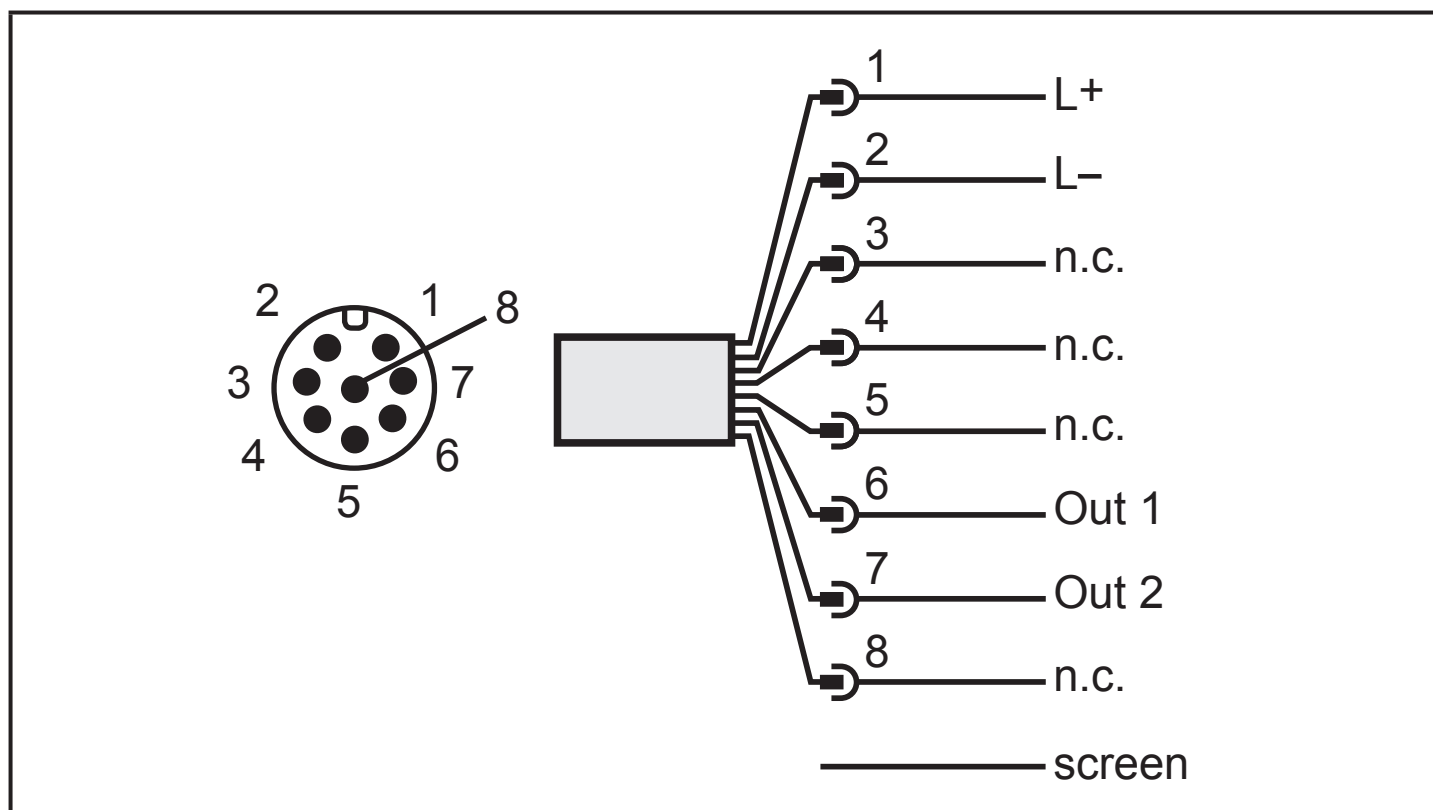
## 6 Электрическое подключение



- К работам по установке и вводу в эксплуатацию допускаются только квалифицированные специалисты - электрики.
- Придерживайтесь действующих государственных и международных норм и правил по монтажу электротехнического оборудования.
- Напряжение питания EN50178, SELV, PELV, VDE0100-410/A1.
- Используйте для датчика экранированный кабель.

RU

- ▶ Отключите электропитание.
- ▶ Подключайте прибор согласно данной схеме:



Существуют следующие принадлежности:

8-полюсный, экранированный M12; прямой	E80021
8-полюсный, экранированный M12; угловой	E80022

## 7 Эксплуатация

После подачи напряжения питания, прибор автоматически переходит в рабочий режим. Он выполняет свою функцию оценки и выводит аналоговые сигналы.

- ▶ Проверьте правильность работы датчика.
- ▶ Проверьте аналоговые выходы по току (ток должен быть не меньше  $4 \text{ mA} \pm 0.2 \text{ mA}$  и не больше  $20 \text{ mA} \pm 0.2 \text{ mA}$ ).

### 7.1 Опорные значения для оценки результата измерений

0...40 % отн. вл.	не требуется никаких действий (масло сухое)
40...60 % отн. вл.	проверьте масло / оборудование
60...100 % отн. вл.	примите меры
Общие условия для опорных значений	температура воздуха 20...25 °C прибл. влажность воздуха 20...70 % прибл. температура масла 45 °C

отн. вл. = относительная влажность

## 8 Техническое обслуживание, ремонт и утилизация

- ▶ Периодически проверяйте датчик на предмет наличия отложений или возможного повреждения. Если на зонде находятся какие-либо отложения, осторожно устранили их путём промывки изопропанолом или чистым маслом. После очистки прибор должен несколько минут просохнуть, прежде, чем он будет обеспечивать правильные измерения. В случае повреждения замените прибор.
- ▶ Прибор не подлежит ремонту.
- ▶ По окончании срока службы прибор следует утилизировать в соответствии с нормами и требованиями действующего национального законодательства.
- ▶ При возврате прибора убедитесь, что на нём нет отложений, опасных и токсичных веществ. Используйте соответствующую упаковку, которая защитит прибор от повреждений при транспортировке.

RU

Подробная информация на сайте [www.ifm.com](http://www.ifm.com)