

Применяются на **высоких конструкциях для предотвращения столкновений и безопасности взлетно-посадочной полосы аэропорта**



Получен сертификат Международной организации гражданской авиации



SAOL3



SAOL3P

В модели крепления на столб провод не выставлен наружу.



### SAOL3 Светодиодные низкоинтенсивные заградительные огни

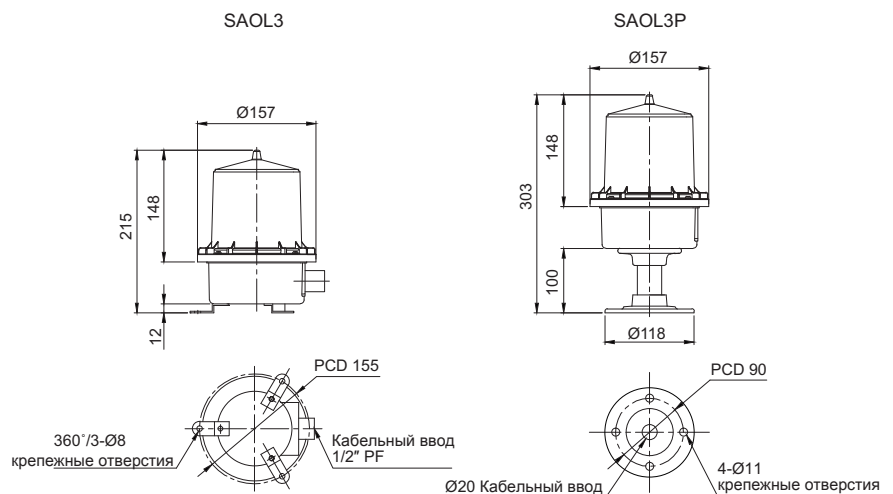
- Низкоинтенсивные лампы класса В устанавливаются на стационарные объекты, которые находятся на расстоянии менее 150 м от поверхности земли или воды

Стандарт ИКАО	Низкоинтенсивный, класс В		
Источник света	Высокоинтенсивные светоизлучающие диоды		
Цвет	Красный		
Функция света	Постоянный		
Рабочее напряжение	Постоянный 12 В, Постоянный 24 В, Переменный 110 В, Переменный 220 В		
Потребляемая мощность	30 Вт		
Стандартный цвет корпуса	Красный	Кабельный ввод	1/2" PF
Материал	Плафон РС, корпус АI		
Уровень защиты	IP66	Рабочая температура	-30°C до +50°C
Сертификат	Соответствует требованиям ИКАО	Интенсивность света	48кд/м <sup>2</sup>



#### Техническая схема

(Единицы измерения: мм)



#### Настройка

- Кабельный ввод - 1/2" PF
- Стандартная модель не оборудована кабельным входом
- Доступен встроенный детектор темноты



#### Спецификация заказа

<b>SAOL3</b> [Номер модели]	-	<b>24</b> [Напряжение]	-	<b>R</b> [Цвет]
<ul style="list-style-type: none"> <li>SAOL3</li> <li>SAOL3P</li> </ul>		<ul style="list-style-type: none"> <li>12-Постоянный 12 В</li> <li>24-Постоянный 24 В</li> <li>110-Переменный 110 В</li> <li>220-Переменный 220 В</li> </ul>		<ul style="list-style-type: none"> <li>R-Красный</li> </ul>