

TX2 Gebrauchsanleitung TX2 Manual

1 Allgemeine Beschreibung

Die Baureihe TX2 ist ein potentiometrischer Wegaufnehmer für direkte, genaue und absolute Messung von Wegen bzw. Längen in der Steuerungs-, Regelungs- und Messtechnik.

2 Sicherheitshinweise

Unsere Produkte sind regelmäßig nicht für Luft- und Raumfahrtanwendungen zugelassen und dürfen nicht in kerntechnischen oder militärischen, insbesondere ABC-relevanten Applikationen verwendet werden.
Weitere Informationen s. unsere AGBs.

2.1 Bestimmungsgemäße Verwendung

Der Wegaufnehmer TX2 wird zu seiner Verwendung in eine Maschine oder Anlage eingebaut. Er bildet zusammen mit einer Steuerung (z.B. SPS) ein Wegmesssystem und darf auch nur für diese Aufgabe eingesetzt werden.
Unbefugte Eingriffe, nicht bestimmungsgemäße Verwendung oder Nichtbeachtung der Montagehinweise führen zum Verlust von Gewährleistungs-, Garantie- und Haftungsansprüchen.

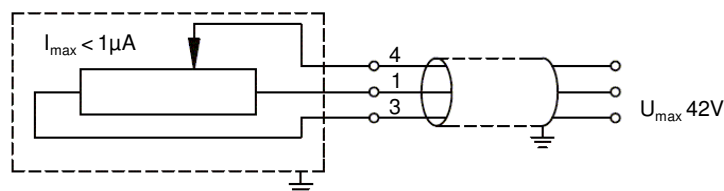
2.2 Installation & Inbetriebnahme

Der Wegaufnehmer ist nur von Fachpersonal und unter Berücksichtigung aller geltenden Sicherheitsbestimmungen in Betrieb zu nehmen.
Alle Maßnahmen zum Schutz von Personen und Sachen bei einem Defekt des Wegaufnehmers müssen vor der Inbetriebnahme getroffen werden.

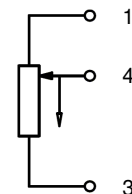
3 Elektrischer Anschluss

Die Versorgungsspannung darf nur ausschließlich an die dafür vorgesehenen Anschlüsse verbunden werden. Die Abschirmung des Anschlusskabels ist an Masse anzuschließen. Falsche Verbindungen und Überspannung können zur Beschädigung der Bauteile führen. Prüfen Sie deshalb vor dem Einschalten die Anschlüsse immer sorgfältig.

3.1 Anschlussschema / Wiring diagram

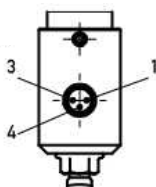


Dargestellte Belegung für ausfahrende Schubstange.
Shown configuration for extended position of the actuating rod.



Lastfreier Spannungsteiler!
Voltage divider free of load!

3.2 Anschlussbelegung / Terminal assignment



Stecker / Plug Code 101	Kabel / cable Code 2__	Kabel mit Stecker / Cable with connector EEM 33-64/-66/-68 EEM 33-65/-67/-69	fallende Kennlinie / falling characteristic	steigende Kennlinie / rising characteristic
PIN 1	BN / braun / brown	BN / braun / brown	Versorgung / Supply	Masse / GND
PIN 4	WH / weiß / white	BK / schwarz / black	Signal	Signal
PIN 3	GN / grün / green	BU / blau / blue	Masse / GND	Versorgung / Supply

i Konfektionierte Kabel können abweichende Farbbelegung aufweisen.

Bei Verlängerung des Kabels ist auf ausreichende Schirmdämpfung zu achten.
Dargestellte Belegung für ausfahrende Schubstange.
3-poliger M8x1-Gegenstecker mit Schutzart IP67 oder höher verwenden.

i Customized cable may show different color coding.

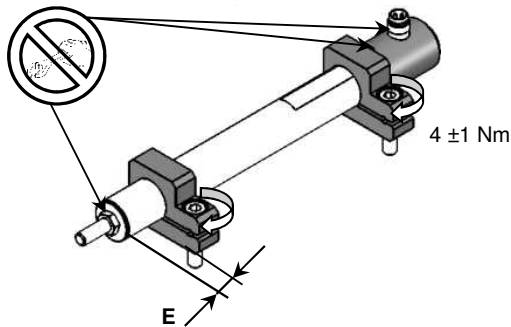
Extension of the cable demands a sufficient shielding.
Shown configuration for extended position of the actuating rod.
Use 3-pin M8x1-mating connector with protection class IP67 or higher.

4 Ausführungen / Models

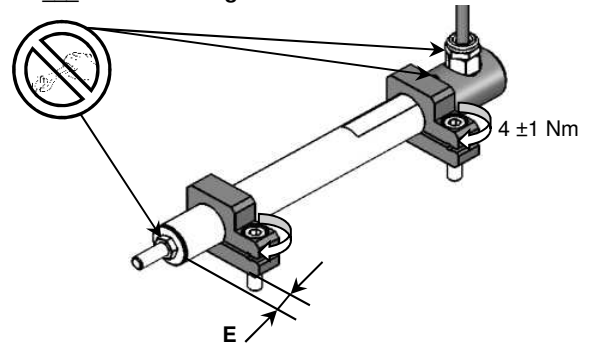
4.1 Wegaufnehmer mit Montageblock / Transducer with mounting clamp

Im Lieferumfang enthalten: 2x Montageblöcke inkl. 2x Zylinderschrauben M5x20
Included in delivery: 2x mounting clamps incl. 2x head cap screws M5x20

TX2-0__-717-002-101
0__ = Nennlänge



TX2-0__-717-002-202
0__ = Nominal length



TX2-0__-717-002-__	25	50	75	100	150	200	250	300	
E min. (Maß E / dim. E)	15	20	25	25	35	35	35	35	mm

i Die angebrachte Mutter auf der Schubstange dient als **mechanischer Endanschlag**. Das **Verstellen** dieser Mutter kann zu **Beschädigungen** des Wegaufnehmers führen. Schubstange nicht einfetten! Der Betrieb des Sensors in **Eigenresonanz** ist zu vermeiden, dies kann zu Beschädigungen der Mechanik führen.

i The fixed nut on the actuating rod is used as a **mechanical end stop**. **Adjustment** of this nut can lead to **damage** of the transducer. Do not lubricate the actuating rod! Take care to avoid **natural resonance** of the sensor, this can lead to damages of the sensor mechanics.

Die **Schutzklasse IP67** wurde im Neuzustand unter folgenden Bedingungen nach DIN EN 60529 ermittelt: 1 Meter Wassertiefe, Dauer 0,5h.

The **protection class IP67** was determined as new condition according to DIN EN 60529 standards: 1 meter water depth, duration 0,5h.

- ⇒ Hohe **Temperaturschwankungen** können dazu führen, dass sich Feuchtigkeit (Kondensation) im Wegaufnehmer bildet und die Funktion des Wegaufnehmers beeinträchtigt oder zerstört.
- ⇒ Festhaftende Verschmutzungen an der Schubstange können zu Beschädigungen an den Dichtelementen führen.
- ⇒ Kein dauerhaftes Untertauchen zulässig.
- ⇒ Durch das Lagerungs- und Dichtungskonzept kann der Wegaufnehmer etwas schwergängig sein, dies hat jedoch keinen negativen Einfluss auf die Funktion des Wegaufnehmers.

- ⇒ High **variations in temperature** can lead to condensed moisture in the transducer which could impair or destroy the function of the transducer.
- ⇒ Adhesive dirt at the actuating rod can lead to damage at the sealing elements.
- ⇒ No permanent immersion permissible.
- ⇒ Due to the bearing- and sealing concept of the linear transducer it can be tight to operate but this has no negative influence on the function of the linear transducer.

5 Zubehör

PUR-Kabel mit 3-pol Kupplungsdose, M8x1, 3x0,34 mm², ungeschirmt:

- 2 m Länge, EEM33-64 (Art.Nr. 005617),
- 5 m Länge, EEM33-66 (Art.Nr. 005619),
- 10 m Länge, EEM33-68 (Art.Nr. 005643);

PUR-Kabel mit 3-pol Winkeldose, M8x1, 3x0,34 mm², ungeschirmt:

- 2 m Länge, EEM33-65 (Art.Nr. 005618),
- 5 m Länge, EEM33-67 (Art.Nr. 005620),
- 10 m Länge, EEM33-69 (Art.Nr. 005644);

- Gelenkkopf mit Innengewinde M5, Z-G01, (Art.Nr. 056014);
- Kugelkupplung, Z301-M5/M5, (Art.Nr. 058002);

5 Accessories

PUR-cable with 3-pin female connector, M8x1, 3x0,34 mm², unshielded:

- 2 m length, EEM33-64 (Art.no. 005617),
- 5 m length, EEM33-66 (Art.no. 005619);
- 10 m length, EEM33-68 (Art.no. 005643);

PUR-cable with 3-pin female angled connector, M8x1, 3x0,34 mm², unshielded:

- 2 m length, EEM33-65 (Art.no. 005618),
- 5 m length, EEM33-67 (Art.no. 005620),
- 10 m length, EEM33-69 (Art.no. 005644);

- Pivot head, with internal thread M5, Z-G01 (P/N 056014);
- Ball coupling, Z301-M5/M5, (P/N 058002);

TX2 Gebrauchsanleitung TX2 Manual

1 Allgemeine Beschreibung

Die Baureihe TX2 ist ein potentiometrischer Wegaufnehmer für direkte, genaue und absolute Messung von Wegen bzw. Längen in der Steuerungs-, Regelungs- und Messtechnik.

2 Sicherheitshinweise

Unsere Produkte sind regelmäßig nicht für Luft- und Raumfahrtanwendungen zugelassen und dürfen nicht in kerntechnischen oder militärischen, insbesondere ABC-relevanten Applikationen verwendet werden.

Weitere Informationen s. unsere AGBs.

2.1 Bestimmungsgemäße Verwendung

Der Wegaufnehmer TX2 wird zu seiner Verwendung in eine Maschine oder Anlage eingebaut. Er bildet zusammen mit einer Steuerung (SPS) ein Wegmesssystem und darf auch nur für diese Aufgabe eingesetzt werden.

Unbefugte Eingriffe, nicht bestimmungsgemäße Verwendung oder Nichtbeachtung der Montagehinweise führen zum Verlust von Gewährleistungs-, Garantie- und Haftungsansprüchen.

2.2 Installation & Inbetriebnahme

Der Wegaufnehmer ist nur von Fachpersonal und unter Berücksichtigung aller geltenden Sicherheitsbestimmungen in Betrieb zu nehmen.

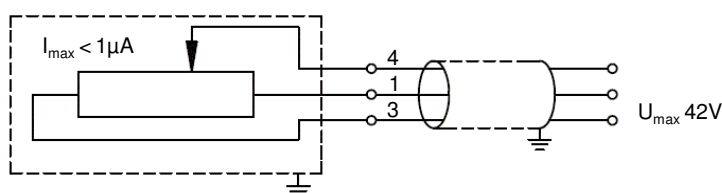
Alle Maßnahmen zum Schutz von Personen und Sachen bei einem Defekt des Wegaufnehmers müssen vor der Inbetriebnahme getroffen werden.

Der Wegaufnehmer wird mit **vormontierten Gelenkköpfen** ausgeliefert. Nach der Installation müssen diese durch die vorgesehenen Muttern **gekentert/fixiert** werden.

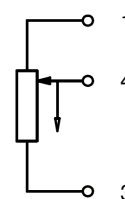
3 Elektrischer Anschluss

Die Versorgungsspannung darf nur ausschließlich an die dafür vorgesehenen Anschlüsse verbunden werden. Die Abschirmung des Anschlusskabels ist an Masse anzuschließen. Falsche Verbindungen und Überspannung können zur Beschädigung der Bauteile führen. Prüfen Sie deshalb vor dem Einschalten die Anschlüsse immer sorgfältig.

3.1 Anschlussschema / Wiring diagram

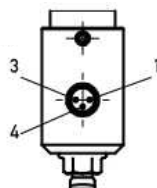


Dargestellte Belegung für ausfahrende Schubstange.
Shown configuration for extended position of the actuating rod.



Lastfreier Spannungsteiler!
Voltage divider free of load!

3.2 Anschlussbelegung / Terminal assignment



Stecker / Plug Code 101	Kabel / cable Code 2__	Kabel mit Stecker / Cable with connector EEM 33-64/-66/-68 EEM 33-65/-67/-69	fallende Kennlinie / falling characteristic	steigende Kennlinie / rising characteristic
PIN 1	BN / braun / brown	BN / braun / brown	Versorgung / Supply	Masse / GND
PIN 4	WH / weiß / white	BK / schwarz / black	Signal	Signal
PIN 3	GN / grün / green	BU / blau / blue	Masse / GND	Versorgung / Supply

i Konfektionierte Kabel können abweichende Farbbelegung aufweisen.

Bei Verlängerung des Kabels ist auf ausreichende Schirmdämpfung zu achten.
3-poligen M8x1-Gegenstecker mit Schutzart IP67 oder höher verwenden.

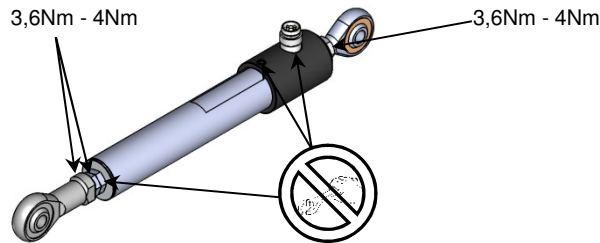
i Customized cable may show different color coding.

Extension of the cable demands a sufficient shielding.
Use 3-Pin M8x1-mating connector with protection class IP67 or higher.

4 Ausführungen / Models

4.1 TX2 mit Gelenkkopfmontage / TX2 with pivot head mounting

TX2-0 ___-716-002-101
0 ___ = Nennlänge



empfohlener Einbau

horizontal: Stecker nach unten
vertikal: Schubstange nach unten

i Die **sensorseitig** angebrachte Mutter auf der Schubstange dient als **mechanischer Anschlag**. Das **Verstellen** dieser Mutter kann zu **Beschädigungen** des Wegaufnehmers führen. Beim Verstellen des Gelenkkopfes dient die gelenkkopfseitige Mutter auf der Schubstange als Kontermutter. Diese **Bauteile** sollten nach dem Einstellen mit einem **Kleber fixiert werden**. Bei der Montage des Gelenkkopfes ist darauf zu achten, daß keine Kräfte auf den Lageraußenring übertragen werden. Die Gleitpaarung Stahl auf PTFE ermöglicht einen wartungsfreien Betrieb. Schubstange nicht einfetten! Der Betrieb des Sensors in **Eigenresonanz** ist zu vermeiden, dies kann zu Beschädigungen der Mechanik führen.

Die **Schutzklasse IP67** wurde im Neuzustand unter folgenden Bedingungen nach DIN EN 60529 ermittelt: 1 Meter Wassertiefe, Dauer 0,5h.

- ⇒ Durch starke Temperaturschwankungen (Kondensation) kann sich Feuchtigkeit im Wegaufnehmer bilden und die Funktion des Wegaufnehmers beeinträchtigen.
- ⇒ Festhaftende Verschmutzungen an der Schubstange können zu Beschädigungen an den Dichtelementen führen.
- ⇒ Kein dauerhaftes Untertauchen zulässig.
- ⇒ Durch das Lagerungs- und Dichtungskonzept kann der Wegaufnehmer etwas schwergängig sein, dies hat jedoch keinen negativen Einfluss auf die Funktion des Wegaufnehmers.

5 Zubehör

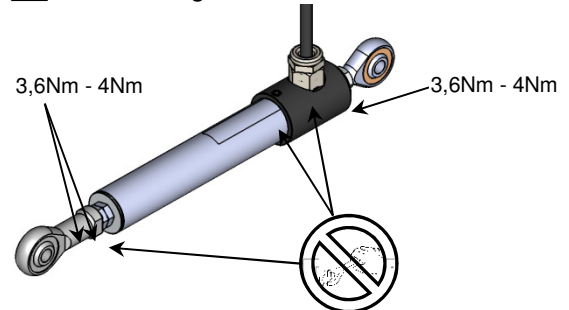
PUR-Kabel mit 3-pol Kupplungsdose, M8x1, 3x0,34 mm², ungeschirmt:

- 2 m Länge, EEM33-64 (Art.Nr. 005617),
- 5 m Länge, EEM 33-66 (Art.Nr. 005619),
- 10 m Länge, EEM 33-68 (Art.Nr. 005643);

PUR-Kabel mit 3-pol Winkeldose, M8x1, 3x0,34 mm², ungeschirmt:

- 2 m Länge, EEM 33-65 (Art.Nr. 005618),
- 5 m Länge, EEM 33-67 (Art.Nr. 005620),
- 10 m Länge, EEM 33-69 (Art.Nr. 005644);

TX2-0 ___-716-002-202
0 ___ = nominal length



recommended mounting

horizontal: plug down
vertical: actuating rod down

i The **sensor-sided** fixed nut at the actuating rod is used as a **mechanical stop**. **Adjustment** of this nut can lead to **damage** of the transducer. During adjustment of the pivot head, the pivot head-sided nut at the actuating rod is used as counter nut. After adjustment these **parts** should be **fixed with an adhesive**. During the assembling of the pivot head make sure that no forces will be transferred to the outer bearing ring. The tribological pairing of steel on PTFE enables a maintenance-free operation. Do not lubricate the actuating rod! Take care to avoid **natural resonance** of the sensor, this can lead to damages of the sensor mechanics.

The **protection class IP67** was determined under new condition according to DIN EN 60529 standards: 1 meter water depth, duration 0,5h.

- ⇒ Strong temperature variations (condensation) can deposit humidity in the transducer and impair the function of the linear transducer.
- ⇒ Adhesive dirt at the actuating rod can lead to damage at the sealing elements.
- ⇒ No permanent immersion permissible.
- ⇒ Due to the bearing- and sealing concept of the linear transducer it can be tight to operate but this has no negative influence on the function of the linear transducer.

5 Accessories

PUR-cable with 3-pin female connector, M8x1, 3x0,34 mm², unshielded:

- 2 m length, EEM 33-64 (Art.no. 005617),
- 5 m length, EEM 33-66 (Art.no. 005619),
- 10 m length, EEM 33-68 (Art.no. 005643);

PUR-cable with 3-pin female angled connector, M8x1, 3x0,34 mm², unshielded:

- 2 m length, EEM 33-65 (Art.no. 005618),
- 5 m length, EEM 33-67 (Art.no. 005620),
- 10 m length, EEM 33-69 (Art.no. 005644);