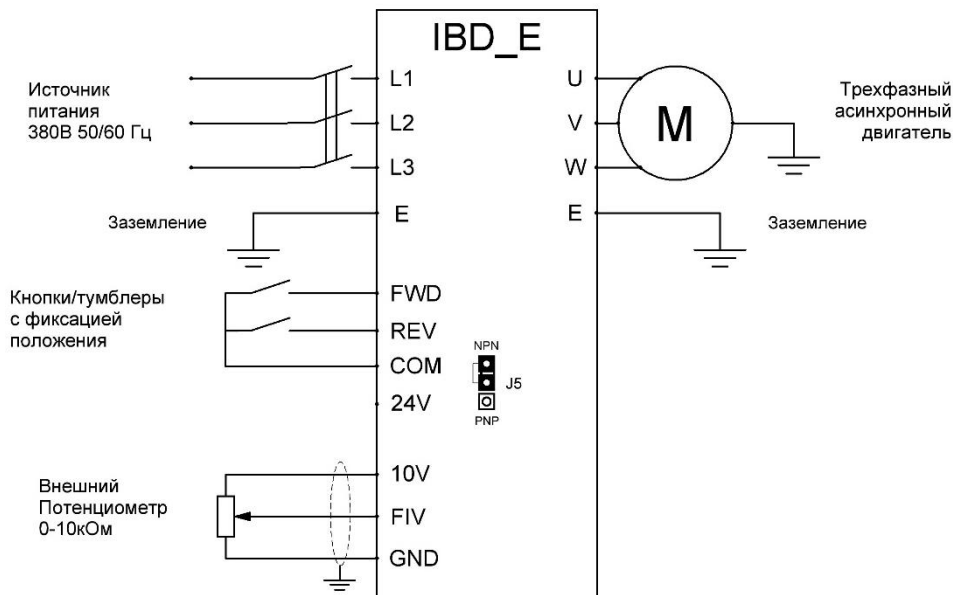


Быстрый пуск IBD_E

Управление внешними сигналами.

Описание режима: Пуск преобразователя внешними контактами с возможностью реверса. Регулировка частоты внешним потенциометром.



Оборудование:

- Преобразователь частоты IBD_E;
- Кнопки или тумблеры с фиксацией положения или дискретные сигналы (NPN или PNP^{***}) от системы управления (например, датчики, контроллеры и т.д.);
- Потенциометр 0-10кОм.

Программирование:

Вход в режим программирования кнопка «ПРОГ»;

Выбор параметра и запись кнопка «ВВОД»;

Выбор разряда кнопка «ВВОД»

Выбор номеров групп, номеров параметров и изменение их значений «▲», «▼»

Параметр	Значение	Функция
P0.02	1	Пуск преобразователя через клеммы управления
P0.03	2	Регулировка частоты через аналоговый вход FIV (0-10В)
P0.17	**	Время ускорения
P0.18	**	Время замедления
P1.03	*	Номинальный ток двигателя

* - задаётся пользователем в зависимости от характеристик двигателя.

** - значения зависят от мощности преобразователя; могут быть изменены пользователем (резкие пуски и остановки могут приводить к перегрузкам).

*** - активация входов происходит при замыкании на клемму COM (NPN) или 24V (PNP). Выбор NPN/PNP осуществляется с помощью переключки J5 на плате управления.

Включая кнопку или тумблер между клеммами FWD (вперед) или REV (назад) и клеммой GND, преобразователь запускает двигатель в соответствующем направлении. Частота задается потенциометром и в процессе работы преобразователя может изменяться в пределах 0-50Гц (по умолчанию).

Преобразователь готов к работе.

ООО «РусАвтоматизация»

454010 г. Челябинск, ул. Гагарина 5, оф. 507

тел. 8-800-775-09-57 (звонок бесплатный), +7(351)799-54-26, тел./факс +7(351)211-64-57

info@rusautomation.ru; rusavtomatizacija.pf; www.rusautomation.ru