

Поршневой пневмовибратор серии FP



■ Характеристики

- Произвольная ориентация в пространстве
- Простота в использовании
- Большая сила вибрации
- Долговечность
- Материалы - углеродистая сталь и нержавеющая сталь двух видов

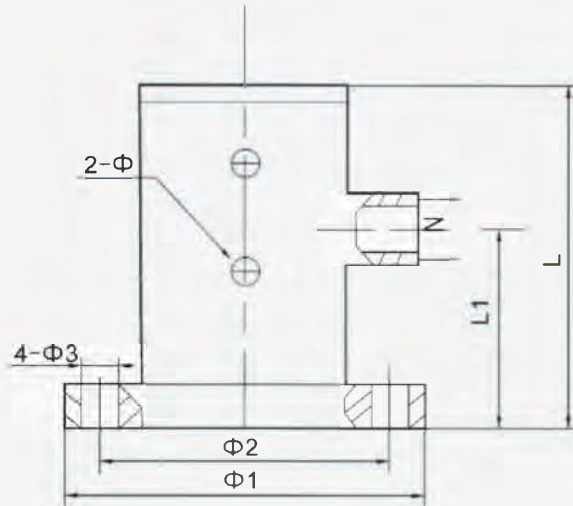
■ Конструкция

Пневматические поршневые вибраторы серии FP производят линейную вибрацию с изменяемой амплитудой и частотой. Частота управляется давлением воздуха. Минимальное рабочее давление 3 Бар. Корпус имеет твердое покрытие и устойчив к коррозии. Отношение мощности к весу устройства делает их особенно пригодными для применения в подающих механизмах. Легкие, компактные, бесшумные и эффективные – эти устройства идеальны для любых применений. Спроектированы для непрерывной работы в жестких условиях. Легко устанавливаются. Требования к обслуживанию минимальны.

■ Применение

- Вибрационный стол
- Фильтровальное сито
- Опорожнение бункера для хранения
- Распределение и уплотнение сыпучих материалов
- Предотвращение зависания материала на стенках бункера
- Привод конвейерного устройства и разгрузочная канавка

Габариты



Модельный ряд

Модель	L	φ1	φ2	φ3	Входная резьба N
FP- 32	100	70	58	8	G1/8"
FP- 40	130	78	67	8	G1/8"
FP- 50	130	88	77	8	G1/8"
FP- 63	140	108	94	10	G1/4"
FP- 80	140	130	115	10	G1/4"
FP- 100	150	154	136	12	G1/4"
FP- 125	150	185	166	14	G1/4"
FP- 140	170	207	186	14	G1/4"

Модель	Вибрация			Частота Гц	Расход воздуха, мин	Уровень шума	Рабочая темп-ра	Вес
	0,3 МПа	0,4 МПа	0,6 МПа					
FP- 32	484	720	900	10-60	210	65	-8~70	1
FP- 40	632	980	1150	10-50	250	65	-8~70	1.51
FP- 50	712	1050	1300	10-40	270	65	-8~70	2
FP- 63	923	1230	1900	10-30	310	75	-8~70	3.3
FP- 80	1100	1923	2400	10-25	330	75	-8~70	5.75
FP- 100	1382	2987	3880	10-22	350	75	-8~70	8
FP- 125	2321	9834	10500	10-20	380	75	-8~70	12
FP- 140	2578	11380	13800	10-18	420	75	-8~70	14

Поршневой пневмовибратор серии FP-M



■ Конструкция

Компактные пневматические поршневые вибраторы серии FP-M производят линейную вибрацию с изменяемой амплитудой и частотой. Частота управляется давлением воздуха. Минимальное рабочее давление 3 Бар. Корпус имеет твердое покрытие и устойчив к коррозии. Отношение мощности к весу устройства делает их особенно пригодными для применения в подающих механизмах. Легкие, компактные, бесшумные и эффективные – эти устройства идеальны для любых применений. Спроектированы для непрерывной работы в жестких условиях. Легко устанавливаются. Требования к обслуживанию минимальны.

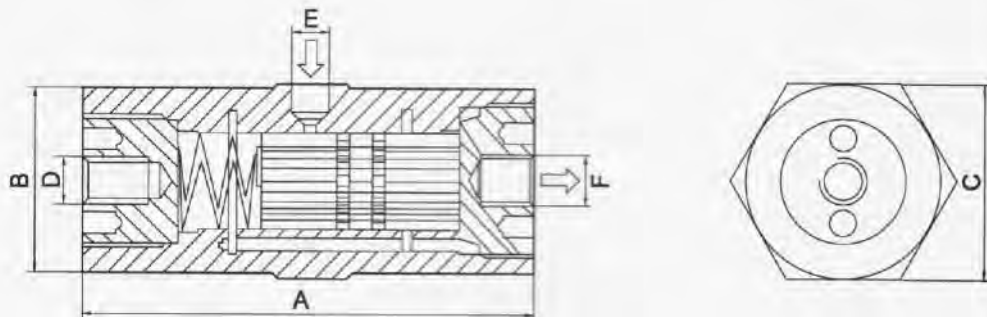
■ Применение

- Вибрационный стол
- Фильтровальное сито
- Опорожнение бункера для хранения
- Распределение и уплотнение сыпучих материалов
- Предотвращение зависания материала на стенках бункера
- Привод конвейерного устройства и разгрузочная канавка

■ Модельный ряд

Модель	Частота вибрации			Сила						Расход воздуха, мин.						Уровень шума	
	2Bar 29PSI	4Bar 58PSI	6Bar 87PSI	2Bar=29PSI		4Bar=58PSI		6Bar=87PSI		2Bar=29PSI		4Bar=58PSI		6Bar=87PSI			
				N	LBS	N	LBS	N	LBS	Ltr.	CF	Ltr.	CF	Ltr.	CF	dBa*	dBa*
FP-12-M	5100	6100	6750	35	7.8	59	15	75	18	0.6	0.02	5	0.15	18	0.68	57-62	
FP-18-M	4100	5100	5950	69	16	135	35	189	45	4.2	0.15	29	1.10	55	1.85	61-68	
FP-25-M	3100	3850	4250	145	35	365	85	505	115	24	0.85	55	1.78	88	3.17	73-76	62-68
FP-35-M	3100	4100	4650	250	58	779	175	1050	245	25	0.88	85	2.95	145	4.88	74-79	70-75

■ Габариты



Модель	A		B		C		D	E*	F*	Вес корпуса		Вес поршня		Вес поршня	
	мм	дюйм	мм	дюйм	мм	дюйм	метр. резьба	труб. резьба	труб. резьба	кг	фунт	кг	фунт	кг	фунт
FP-12-M	81	3.19	31	1.22	34	1.34	M8	G1\8"	G1\8"	0.145	0.319	0.035	0.068	1.170	0.385
FP-18-M	94	3.70	40	1.57	42	1.65	M10	G1\8"	G1\8"	0.265	0.578	0.085	0.185	0.350	0.760
FP-25-M	116	4.57	48	1.89	50	1.97	M12	G1\8"	G1\4"	0.44	0.965	0.225	0.485	0.850	1.450
FP-35-M	116	4.57	58	2.28	65	5.56	M12	G1\8"	G1\4"	0.620	1.355	0.450	0.980	1.140	2.300

ООО "РусАвтоматизация"