

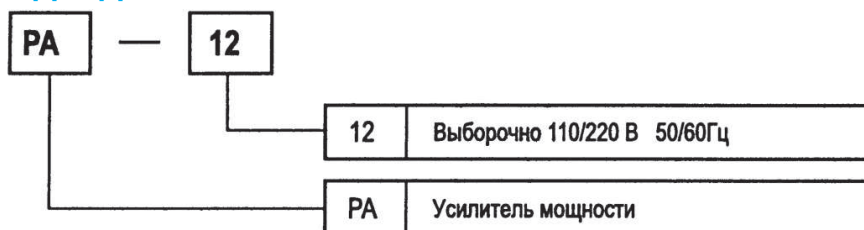
PA12 Многофункциональный контроллер датчиков

Функциональные возможности

- Опциональное использование напряжения 110/220В AC
- Опциональное использование входов NPN, PNP
- Может управлять нагрузкой до 3А, 250В AC с бесконтактным датчиком или фото датчиком на входе
- Легко монтируется с помощью разъема
- Выходное реле имеет как НО, так и НЗ контакт



Коды для заказа

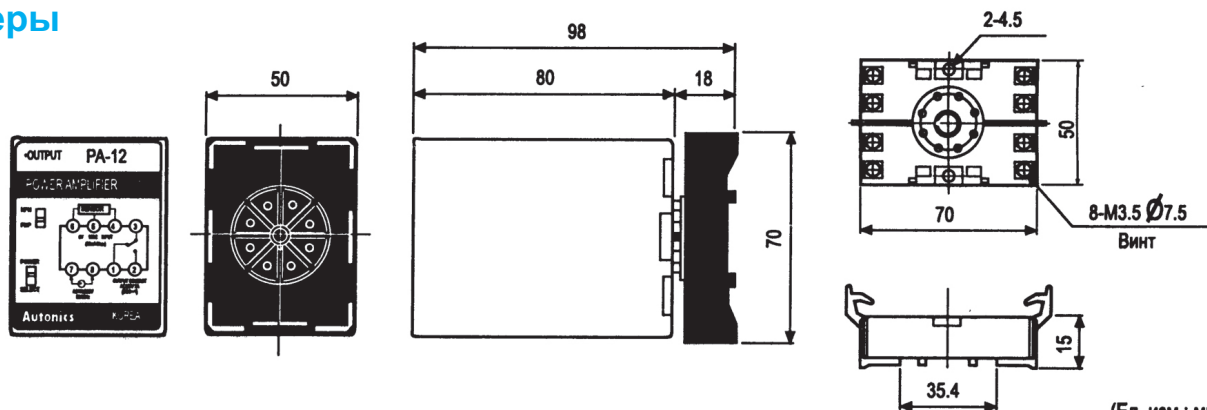


Характеристики

Серия	PA-12	
Тип	Опционально NPN/PNP	
Питание	110 — 220В AC, 50-60Гц	
Потребляемая мощность	Приблизительно 4 ВА	
Напряжение для бесконтакт. датчика	12В DC 50мА	
Входной сигнал	PNP	Верхний уровень: 7...12В DC Нижний уровень: 0...5 В DC
	NPN	Защита от КЗ: макс. 1кОм Остаточное напряжение: макс. 2В DC Сопротивление в открытом состоянии: 100 кОм
Время отклика	Вход	Макс. 0.2 мсек
	Выход	Макс. 10 мсек
Входное полное сопротивление	10 кОм	
Выход	Структура	SPDT(1a1b)
	Емкость	250В AC 3А активной нагрузки
Рабочая температура	-10...+50°C (в незамерзающем состоянии)	
Влажность окр. среды	45...85%RH	
Ресурс реле	Механический	Мин. 10 000 000 раз
	Электрический	Мин. 100 000 раз (250 В AC 3А активн. нагрузка)
Вес	Около 269 г	

• 8 Pin socket :PG-08(Преобретается отдельно)

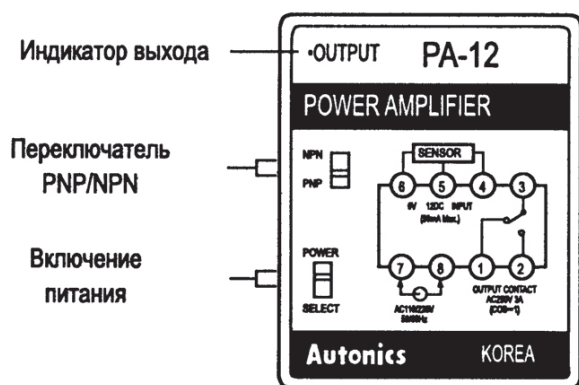
Размеры



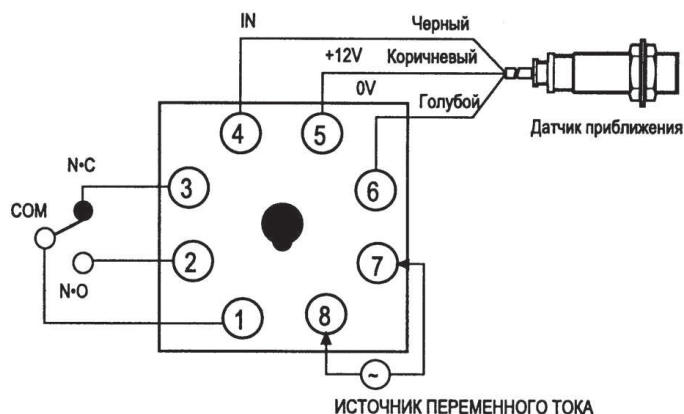
(Ед. изм.: мм)

Многофункциональный контроллер датчиков

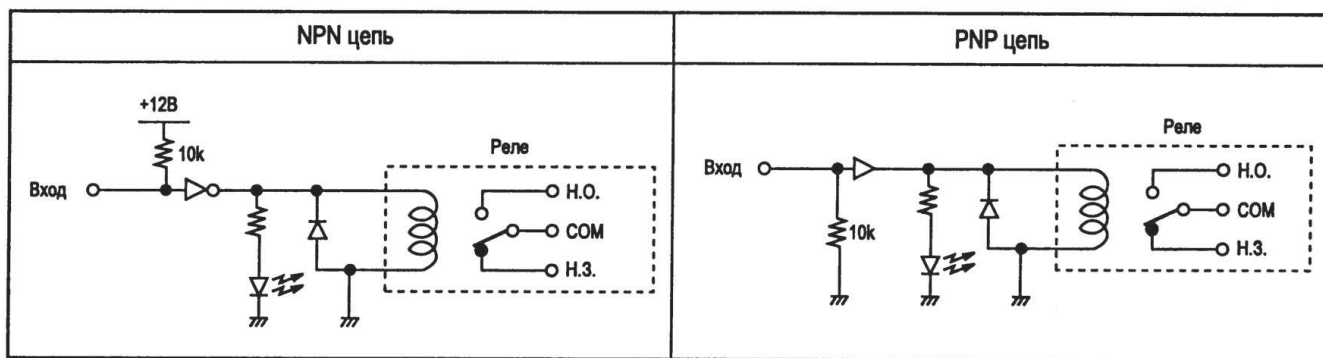
Передняя панель



Подключение



Функциональная схема



Рабочие режимы

Вход	NPN	PNP
Входной уровень		
Выход реле	H.O. H.3.	H.O. H.3.
LED	Вкл. Выкл.	Вкл. Выкл.

Применение

1. Переключатель выбора напряжения питания установить в соответствующее положение.
2. Проверить все подсоединения перед включением.
3. Будьте внимательны, не допускайте короткого замыкания между клеммой 12В DC и землей.
4. Не устанавливайте блок в зоне возможного запотевания, присутствия пыли, коррозионных газов и воды