

- 5 РАЗРЯД, ПРОГРАММ. ИЗОБРАЖЕНИЕ
- МАТ. ФУНКЦИИ, ЦИФР. ФИЛЬТР, ТАРА
- ТОЧНОСТЬ 0,02 % И СКОРОСТЬ 100 ИЗМЕР/СЕК
- РАЗМЕР DIN 96 X 48 MM
- ПИТАНИЕ 80...250 V AC/DC

▪ Расширение

Дополнительный источник • Компараторы • Интерфейс • Аналоговый выход • Запись измер. значений • Питание 10...30 V AC/DC

УПРАВЛЕНИЕ

Прибор управляется с помощью пяти кнопок, расположенных на передней панели. Все управляющие команды прибора расположены в трёх режимах настройки:

LIGHT MENU защищено назначаемым паролем и содержит только необходимый минимум пунктов

PROFI MENU защищено паролем и содержит все настройки прибора.

USER MENU может включать те пункты, которые назначены из меню программирования (LIGHT/PROFI), возможен выбор прав (видеть или изменять). Доступ свободный (без пароля).

Стандартной опцией является порт OM Link, через который с помощью программы которого можно изменять параметры прибора, проводить архивирование результатов измерений и обновлять firmware (с кабелем OML). Программа позволяет также управлять несколькими приборами и визуализировать результаты измерений.

Все настройки сохраняются в энергонезависимой памяти EEPROM (остаются и при выключении прибора). На дисплее можно отображать единицы измерения.

РАСШИРЕНИЕ

КОМПАРАТОРЫ предназначен для контроля одной, двух, трёх или четырёх уставок с выходом на соответствующее реле. Для каждой уставки можно выставить гистерезис в полном диапазоне дисплея и задержку срабатывания в диапазоне 0...99,9 сек. В меню можно выбрать один из режимов уставок: уровень/порция/от-до. Срабатывание уставки вызывает переключение соответствующего реле и индицируется светодиодными индикаторами на передней панели.

ДОПОЛНИТЕЛЬНЫЙ ИСТОЧНИК 5...24 VDC для питания датчиков. Гальванически изолирован от выхода прибора.

ИНТЕРФЕЙС предназначенный для обмена информацией с внешними устройствами и приложениями. Предлагаются изолированные интерфейсы RS232 и RS485 с протоколами ASCII/MESSBUS/MODBUS/PROFIBUS.

АНАЛОГОВЫЙ ВЫХОД найдёт своё применение в приложениях, где требуется дальнейшая обработка сигналов в внешних измерительных и управляющих системах. Имеется возможность выбора его типа: выход по-напряжению или выход по-току. Гальванически изолирован от остальных цепей прибора. Значение привязано к показаниям дисплея, все параметры выставляются в меню.

ЗАПИСЬ ИЗМЕР. ЗНАЧЕНИЙ предназначена для сбора и записи данных.

OM 502

OMLINK

Модельный ряд OM 502 состоит из прецизионных 5-и разрядных щитовых программируемых приборов.

Основой прибора является однокристалльный процессор с точным АЦП, благодаря которому, прибор имеет высокие технические характеристики и гибкое управление функциями.

OM 502DC

DC ВОЛЬТМЕТР И АМПЕРМЕТР

OM 502PM

ИНДИКАТОР ПРОЦЕССА

OM 502I

ИНТЕГРАТОР

OM 502LX

ЛИНЕАРИЗАТОР

OM 502DU

ИНДИКАТОР ЛИНЕЙНОГО ПОТЕНЦИОМЕТРА

OM 502T

ИНДИКАТОР ДЛЯ ТЕНЗОМЕТРИЧЕСКИХ ДАТЧИКОВ

Можно выбрать один из двух режимов. FAST, предназначенный для быстрой записи (80 измер/сек) до 8 000 значений. RTC, который управляется функцией Real Time с записью в конкретном временном интервале с определенной периодичностью. Может быть записано до 266 000 значений. Загрузка данных в PC через RS232/485 и OM Link.

СТАНДАРТНЫЕ ФУНКЦИИ

ПРОГРАММИРУЕМОЕ ИЗОБРАЖЕНИЕ

Настройка: ручная, в „МК“ можно выставить для входного сигнала произвольное изображение дисплея, например: вход 0...300,0 V > 0...450,0

Изображение: -99999...999999

Функция взвешивания (T): ручная или автомат. калибровка, сигнализация успокоения весов, успокоение нуля, автомат. ноль, выставл. кол-во делений шкалы

Изображение (T): ±99999 (Режим - STANDARD)

Выбор цены деления (T): 0,001/.../0,05/0,1/0,2/0,5/1/2/5/10/20/50/100 (Режим - WEIGH)

ЛИНЕАРИЗАЦИЯ

Линеаризация (DC, PM, DU): лин. интерполяция в 50 точках (только с OM Link)

Линеаризация (LX): лин. интерполяция в 256 точках и 16 таблиц

ЦИФРОВЫЕ ФИЛЬТРЫ

Плав./Экспоненц./Среднеарифмет. усреднение: с 2...30/100/100 измерений

Округление: выставление шага изображения дисплея

МАТЕМАТИЧЕСКИЕ ФУНКЦИИ

Мин/макс. значение: запись мин. или макс. значения в процессе измерения

Тара: сдвиг показаний дисплея на ноль при ненулевом сигнале на входе

Фиксир. тара (T): ввод фиксированного значения тары

Пиковое значение: на дисплее изображ. только мин. или макс. значение

Мат. операции: полином, 1/x, логарифм, экспонента, степень, корень, sin x

ВНЕШНЕЕ УПРАВЛЕНИЕ

Lock блокировка клавиатуры

Hold блокировка дисплея/прибора

Тара активация тары

Обнуление MM обнуление мин./макс. значения

ТЕХНИЧЕСКИЕ ДАННЫЕ

ИЗОБРАЖЕНИЕ

Дисплей: :9999...999999, красный или зеленый 14-и сегментные LED, высота 14 мм
Надпись: последние два знака дисплея могут использоваться для изображения единиц измерения (выставляется в меню)
Д.Т.: выставляется в режиме программирования
Яркость: выставляется в режиме программирования

ТОЧНОСТЬ ПРИБОРА

TK: 50 ppm/°C
Точность: ±0,02% с шкалы + 1 единица MP
 ±0,1% с шкалы + 1 единица MP **DC (5 A)**
 ±0,05% с шкалы + 1 единица MP **DC (1 A), DU, T**
Скорость: 1...100 измер/сек; 0,1...8 измер/сек (I),
Перегрузка входа: 10x (t < 30 мсек) - не для > 300 V и 5 A; 2x
Опорный интервал (I): 1 сек (для интегрирования)
Линейаризация: линейная интерполяция в 50 точк.
Линейаризация (LX): линейная интерполяция в 256 точ./16 таб.
Вход. фильтры: экспон./плав./среднеарифм усредн., округление
Функции: offset, мин/макс. знач., Тара, Пик.знач., Мат. операция
Внешн. управление: HOLD, LOCK, Тара, Обнуление мин./макс.
Запись значений: запись измеренных значений в память прибр.
RTC: 15 ppm/°C, время-дата-значение дисплея, < 256к знач.
FAST: - значение дисплея, < 8к значений
Watch-dog: сброс после 0,4 сек
OM Link: фирменный интерфейс для настройки и калибровки прибора, а также для обновления его драйвера.
Калибровка: при 25°C и 40% относ. влажности

КОМПАРАТОР

Тип: цифровой, программир., время срабатывания < 30 мсек
Уставки: :99999...999999
Гистерезис: 0...9999
Задержка: 0...99,9 сек
Выход: 2х реле с замыкающим конт. [250 VAC/30 VDC, 3 A]
 и 2х реле с переключающ. конт. [250 VAC/50 VDC, 3 A]
 2x/4x открытый коллектор, 2x SSR, 2x бистабильное реле

ИНТЕРФЕЙС

Протокол: ASCII, MESSBUS, MODBUS - RTU, PROFIBUS
Формат данных: 8 bits + no parity + 1 stop bit (ASCII)
 7 bits + even parity + 1 stop bit (Messbus)
Скорость: 600...230 400 Baud
 9 600 Baud...12 Mbaud (PROFIBUS)
RS 232: изолированный
RS 485: изолированный, адресация (макс. 31 приборов)

АНАЛОГОВЫЙ ВЫХОД

Тип: изолированный, программир. с разрешением 12 бит делений, тип и диапазон выбирается в меню
Нелинейность: 0,1% с шкалы
TK: 15 ppm/°C
Скорость: реакция на изменение сигнала < 1 мсек
Диапазоны: 0...2/5/10 V, ±10 V, 0...5 mA, 0/4...20 mA (комп. < 500 Q/12V или 1000 Q/24 V)

ДОПОЛНИТЕЛЬНЫЙ ИСТОЧНИК

Регулируемый: 5...24 VDC/макс. 12 W, изолированный
Фиксированный: 10 VDC, макс. нагрузка 80 Q **T**
ПИТАНИЕ
 10...30 V AC/DC, ±10 %, макс. 13,5 VA, PF≥0,4, I_{СТР}< 40 A/1 мсек
 80...250 V AC/DC, ±10 %, макс. 13,5 VA, PF≥0,4, I_{СТР}< 40 A/1 мсек
Вход питания защищен предохранит. внутри прибора

МЕХАНИЧЕСКИЕ ХАРАКТЕРИСТИКИ

Материал: Nylon GFN2 SE1, негорючий UL 94 V-1
Размеры: 96 x 48 x 120 мм
Вырез в щите: 90,5 x 45 мм

УСЛОВИЯ ЭКСПЛУАТАЦИИ

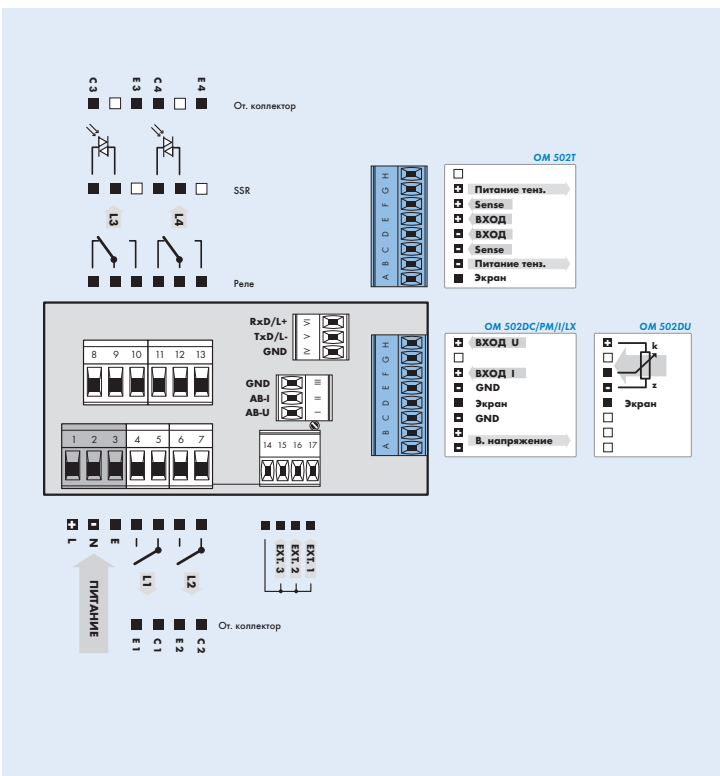
Подключение: разъём, сечение провода < 1,5/2,5 мм²
Время готовности: до 15 минут после включения
Рабочая температура: -20°...60°C
Температура хранения: -20°...85°C
Защита: IPB4 (только передняя панель)
Эл. безопасность: EN 61010-1, A2
Прочн. изоляции: 4 kVAC до 1 мин. между питанием и входом 4 kVAC до 1 мин. между питанием и анал. выход./интерфейсом 4 kVAC до 1 мин. между входом и выходами реле 2,5 kVAC до 1 мин. между входом и анал. выход./интерфейсом
Прочность изоляц.: для степени загрязнения II, кат. измер. III. питание прибора > 670 V [СИ], 300 V [ДИ]
 вход, выход, допол. источник > 300 V [СИ], 150 V [ДИ]
ЗМС: EN 61326-1

СИ - стандартная изоляция, ДИ - двойная изоляция

ДИАПАЗОНЫ ИЗМЕРЕНИЯ

Баз	DC	PM	I	LX	DU	T
A	±99,999 mV	0...5 mA	0...5 mA	0...5 mA	потенциометр > 500 Q	1...4 mV/V
B	±999,99 mV	0...20 mA	0...20 mA	0...20 mA		2...8 mV/V
C	±9,9999 V	4...20 mA	4...20 mA	4...20 mA		4...16 mV/V
D	±99,999 V	±2 V	±2 V	±2 V		
E	±300,00 V	±5 V	±5 V	±5 V		
F		±10 V	±10 V	±10 V		
K	±999,99 µA					
L	±9,9999 mA					
M	±99,999 mA					
N	±999,99 mA					
P	±5,0000 A					
Z	на заказ	на заказ	на заказ	на заказ		

ПОДКЛЮЧЕНИЕ



КОД ЗАКАЗА

OM 502

Тип

D	C								
P	M								
I									
L	X								
D	U								
T									

Код заказа укорачивается на неисп. позиции!

Питание

10...30 V AC/DC
 80...250 V AC/DC

Диап. измерения, см. таблица „Диап. измер.“

Компараторы

нет	0
1x реле [замыкающее]	1
2x реле [замыкающее]	2
3x реле [2x замыкающее + 1x переключающее]	3
4x реле [2x замыкающее + 2x переключающее]	4
2x открытый коллектор	5
4x открытый коллектор	6
2x открытый коллектор + 2x реле [переключающее]	7
2x реле [переключающее]	8
2x SSR	9
2x бистабильное реле	A
1x реле [переключающее]	B

Интерфейс

нет	0
(Для типа „LX“ в стандартном варианте) RS 232	1
RS 485	2
MODBUS	3
PROFIBUS	4

Аналоговый выход

нет	0
есть (компенсация < 500 Q/12 V)	1
есть (компенсация < 1 000 Q/24 V)	2

Дополнительный источник

нет	0
есть	1

Запись измерен. значений

нет	0
RTC	1
FAST	2

Цвет дисплея

красный	1
зеленый	2

Специализация стандартно не используется **00**

Основное исполнение прибора выделено жирным шрифтом