

**С первого взгляда**

- Датчик вращения со сплошным валом  $\varnothing 11$  мм
- Оптический принцип съема сигнала
- EURO-фланец В10
- Очень высокая ударопрочность
- Выходной каскад HTL или TTL
- TTL-каскадный выход для длины кабеля до 550 м



**Технические характеристики**

**Технические характеристики - электрические**

Рабочее напряжение	9...30 В постоянного тока 5 В постоянного тока $\pm 5$ %
Рабочий ток без нагрузки	$\leq 100$ mA
Импульсы за оборот	300 ... 5000
Смещение фазы	$90^\circ \pm 20^\circ$
Коэффициент заполнения	40...60 %
Контрольный сигнал	Нулевой импульс, ширина $90^\circ$
Принцип съема сигнала	Оптический
Частота вывода	$\leq 120$ кГц $\leq 300$ кГц (по запросу)
Выходные сигналы	K1, K2, K0 + перевернутый Выход сигнала ошибки (опция EMS)
Выходные каскады	HTL-P (интерфейс) TTL/RS422
Помехоустойчивость	EN 61000-6-2
Излучение помех	EN 61000-6-3
Разрешение	CE Допуск UL / E217823

**Технические характеристики - механические**

Типоразмер (фланец)	$\varnothing 115$ мм
Тип вала	$\varnothing 11$ мм сплошной вал
Допустимая нагрузка на вал	$\leq 250$ Н осевое $\leq 350$ Н радиальное

**Технические характеристики - механические**

Фланец	EURO-фланец В10
Тип защиты EN 60529	IP 56
Рабочая частота вращ.	$\leq 12000$ об/мин (механически)
Рабочий крутящий момент тип.	2 Нсм
Момент инерции ротора	200 г/см <sup>2</sup>
Материал	Корпус: алюминиевое литье под давлением Вал: нержавеющая сталь
Рабочая температура	-30...+100 °C -25...+100 °C (>3072 импульсов)
Устойчивость	IEC 60068-2-6 Вибрация 10 г, 10...2000 Гц IEC 60068-2-27 Удар 300 г, 1 мс
Антикоррозийная защита	IEC 60068-2-52 солевой туман для условий окружающей среды С4 согласно ISO 12944-2
Взрывозащита	II 3 G Ex nA IIC T4 Gc (газ) II 3 D Ex tc IIIB T135°C Dc (пыль) (только с опцией ATEX)
Подсоединение	Клеммная коробка
Масса около	1,4 кг

**Опционально**

- Функциональный контроль с EMS (Расширенная система управления)
- Второй конец вала

## POG 9

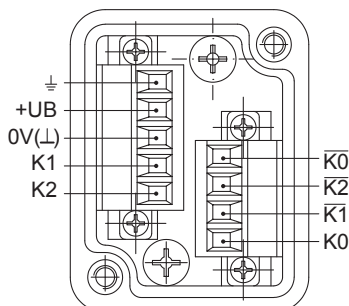
Сплошной вал с EURO-фланцем B10

300...5000 импульсов за оборот

### Размещение выводов

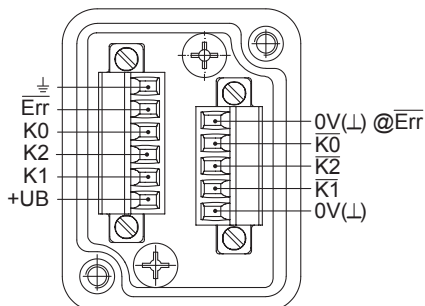
**Вид А (см. чертеж размеров)**

Соединительные клеммы клеммная коробка



**Опция EMS: вид А (см. чертеж размеров)**

Соединительные клеммы клеммная коробка



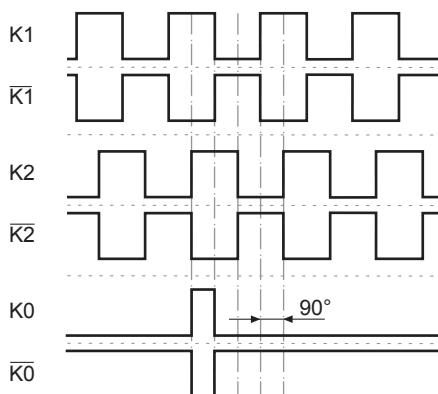
### Описание подсоединений

+UB	Рабочее напряжение
0V (L)	Заземление
⊥	Заземление (корпус)
K1	Выходной сигнал канал 1
K̄1	Выходной сигнал канал 1 инвертированный
K2	Выходной сигнал канал 2 (смещение на 90° к каналу 1)
K̄2	Выходной сигнал канал 2 инвертированный
K0	Нулевой импульс (контрольный сигнал)
K̄0	Нулевой импульс инвертированный
Eгг	Выход сигнала ошибки (опция EMS)

### Выходные сигналы

**HTL/TTL**

В положительном направлении вращения (см. чертеж размеров)



### Опция EMS (система усиленного контроля): Статус СИД / выход сигнала ошибки

Мигающий красным*	Ошибка последовательности сигналов, нулевого импульса или частоты импульсов (выход сигнала ошибки = смена HIGH-LOW)
Красный	Драйвер вывода перегружен (выход сигнала ошибки = LOW)
Мигающий зеленым	Прибор о.к., вращающийся (выход сигнала ошибки = HIGH)
Зеленый	Прибор о.к., неподвижный (выход сигнала ошибки = HIGH)
Выкл.	Рабочее напряжение неверное или не подключено (выход сигнала ошибки = LOW)

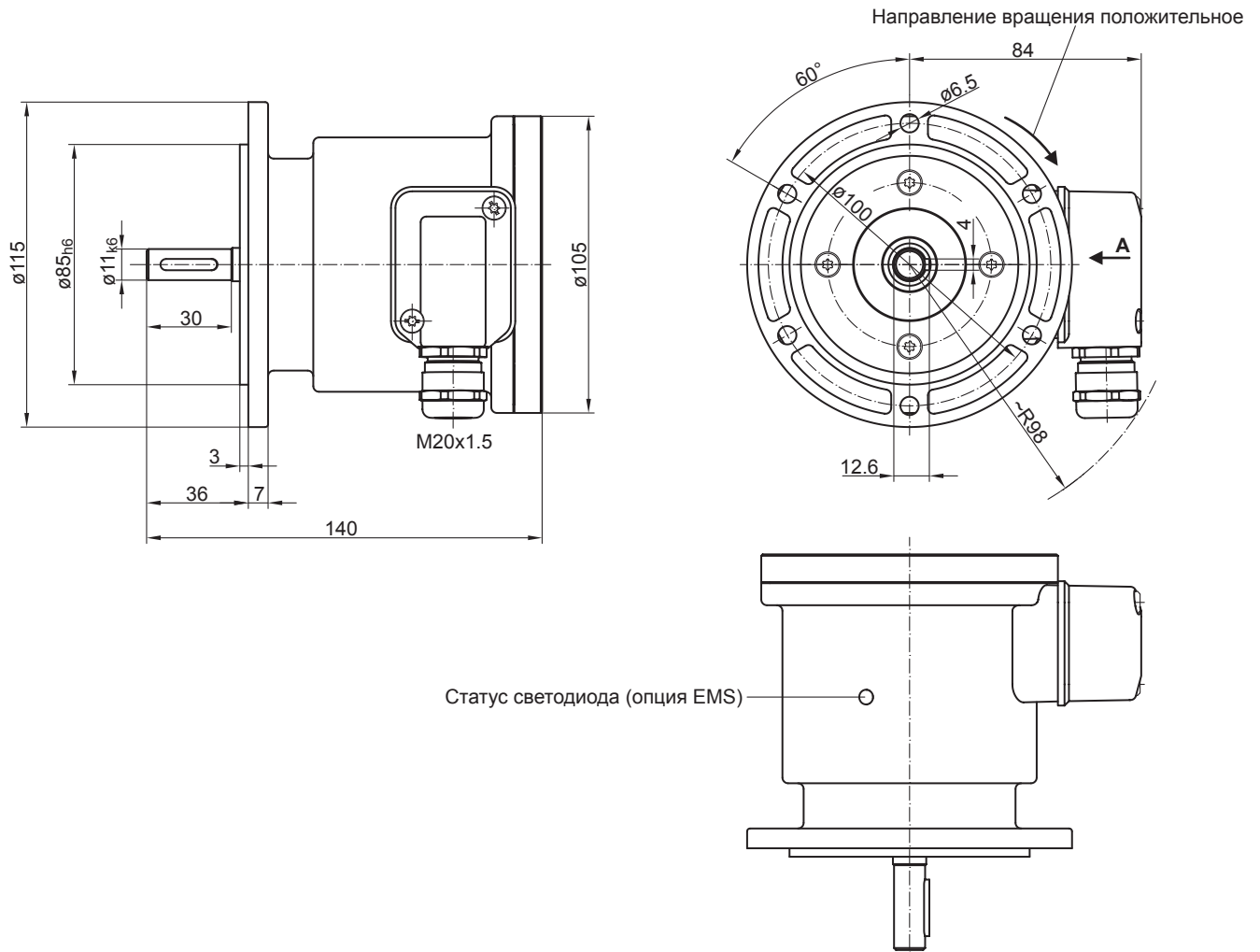
\* Только для вращающегося прибора

## POG 9

Сплошной вал с EURO-фланцем B10

300...5000 импульсов за оборот

### Размеры



## POG 9

Сплошной вал с EURO-фланцем B10

300...5000 импульсов за оборот

### Код типа

	POG9	##	DN	####	###
<b>Продукт</b>					
Инкрементальный датчик вращения	POG9				
<b>Функциональный контроль EMS</b>					
без EMS					
С EMS		.2			
<b>Выходные сигналы</b>					
K1, K2, K0			DN		
<b>Количество импульсов<sup>(1)</sup></b>					
300					300
500					500
512					512
1000					1000
1024					1024
1200					1200
2048					2048
2500					2500
3072					3072
4096					4096
5000					5000
<b>Рабочее напряжение / выходной каскад</b>					
9...30 В постоянного тока / выходной каскад НТЛ с инвертированными сигналами					I
5 В постоянного тока / выходной каскад TTL с инвертированными сигналами					TTL
9...30 В постоянного тока / выходной каскад TTL с инвертированными сигналами					R

(1) Другое число импульсов по запросу

### Принадлежности

#### Монтажные принадлежности

Муфта с пружинной шайбой K 35 (вал ø6...12 мм)

Муфта с пружинной шайбой K 50 (вал ø11...16 мм)

Муфта с пружинной шайбой K 60 (вал ø11...22 мм)

#### Штекер и кабель

Кабель для датчика вращения НЕК 8

#### Принадлежности диагностики

11075858 Контрольный прибор для датчика вращения HENQ 1100

11075880 Контрольный прибор для датчика вращения HENQ 1100 В

### ООО "РусАвтоматизация"

454010 г. Челябинск, ул. Гагарина 5, оф. 507

тел. 8-800-775-09-57 (звонок бесплатный), +7(351)799-54-26, тел./факс +7(351)211-64-57

[info@rusautomation.ru](mailto:info@rusautomation.ru); [rusautomation.ru](http://rusautomation.ru); [www.rusautomation.ru](http://www.rusautomation.ru)