

# Температурные контроллеры



## ООО «РусАвтоматизация»

454010 г. Челябинск, ул. Гагарина 5, оф. 507

тел. 8-800-775-09-57 (звонок бесплатный), +7(351)799-54-26, тел./факс +7(351)211-64-57

[info@rusautomation.ru](mailto:info@rusautomation.ru); русавтоматизация.пф; [www.rusautomation.ru](http://www.rusautomation.ru)

**AI-828**

Максимальная  
функциональность

**AI-208**

Максимальная простота  
за минимальные деньги

**Optimus  
Drive AI**

**AI-7028/7048**

Многоканальные температурные  
контроллеры с базовой функциональностью

**AI-226**

Самая необходимая  
функциональность

# Серия АІ-828

# Серия AI-828

## Максимальная функциональность

- Интеллектуальный алгоритм управления температурой, эффективный даже в системах с большой инерцией. APID, NPID, ON-OFF
- В дополнение к классическому алгоритму автонастройки АТ имеется усовершенствованный алгоритм быстрой автонастройки ААТ, который работает уже со стадии нагрева и не требует нескольких периодов колебаний как АТ, что заметно экономит время
- АЦП имеет высокое разрешение 22 бит с минимальным температурным дрейфом. Эффективная фильтрация гармоник питающей сети 50/60 Гц
- Большой выбор типов входных сигналов
- Типы рабочего выхода: по напряжению, реле, тиристор, токовый
- Яркий и чёткий дисплей
- Программное управление – Уставка/Время действия, до 50 программ
- Аварийный и вспомогательный выходы (реле)
- Диапазон рабочих температур -10 +60 С
- Точность 0,3% FS
- Встроенный RS485/Modbus
- Типоразмеры 96x96, 48x96, 96x48, 72x72, 48x48 и 22.5x100 DIN Rail



# Расшифровка обозначения модели

AI-828    A    I2    L1    L0    L0    S    —    24VDC    —    RU  
①            ②            ③            ④            ⑤            ⑥            ⑦            —            ⑧            —            ⑨

1. Базовая модель AI-828
2. Типоразмер (A/A9 – 96x96, E/E3 – 48x96, F – 96x48, D – 72x72, D61 – 48x48, D7 – 22.5x100 DIN)
3. Слот MIO для вспомогательного входа (I2 – RUN/STOP)
4. Слот OUTP для основного рабочего выхода (L1 – реле 250VAC/2A)
5. Слот ALM для аварийного выхода (L0 - реле 250VAC/2A)
6. Слот AUX для вспомогательного выхода (L0 - реле 250VAC/2A)
7. Интерфейс RS485
8. Питание 24 VDC (если не заполнено, то 220 VAC)
9. Версия для России

\* Выше приведена максимально возможная комплектация, когда присутствуют все 4 слота и интерфейс. В случае отсутствия в модели какой-либо функции, соответствующая позиция в названии модели пропускается

# Расшифровка обозначений типов входов-выходов

Вспомогательный вход MIO	I2	Контакты для внешнего ПУСК/СТОП
	V5	Источник напряжения 5 VDC (для датчика положения задвижки)
	I31	Вход 0-10/2-10 VDC, питание 24VDC для датчика
	I4	Вход 4-20 мА, питание 24VDC для датчика
	I7	Вход под трансформатор тока 0-5А АС, точность 0.5% FS
Основной рабочий выход OUP	L1	Реле 250VAC/2A
	L5	Реле двухканальное для управления задвижкой 250VAC/2A
	X3/X5	4-20 мА (X5 изолированный)
	K1/K3	тиристор с переходом через ноль (K1: 1 фаза, K3: 3 фазы)
	K50/K60	тиристор 1 фаза с регулировкой угла открытия (K50: 220V, K60: 380V)
	G	Выход по напряжению (SSR 12VDC/30mA)
Аварийный выход ALM	L0	Реле 250VAC/2A
Вспомогательный выход AUX	L0	Реле 250VAC/2A

# AI-828 типоразмеры А, Е и F (96x96, 48x96 и 96x48)

## Максимальный выбор функций



Для измерения потенциальных сигналов до 100 мВ необходимо подключаться к клеммам 18 и 19.

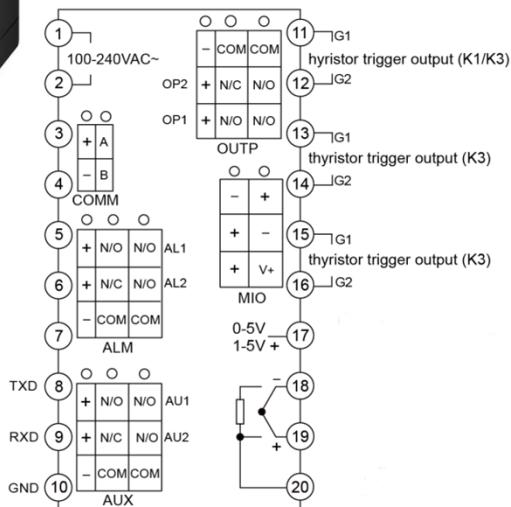
Потенциальные сигналы 0-5 В заводятся на клеммы 17 и 18.

### Входные сигналы:

Термопары: K, S, R, E, J, T, B, N, WRe3-WRe25, WRe5-WRe26

Терморезисторы: Cu50, Pt100, Ni120, 0-80Ω, 0-400Ω

Линейное напряжение: 0-5V, 1-5V, 0-1V, 0-100mV, 0-20mV, -5 +5V, -20mV +20mV, -100 +100mV



Для измерения сигнала 4-20 мА необходимо подключить внешний резистор 250 Ом параллельно к клеммам 17 и 18. Тип входа установить 1-5 VDC (inp=33). Или использовать модель с входом I4. Тогда сигнал заводится на клеммы 14 и 15 напрямую.

Для измерения сигнала 0-10 VDC необходимо использовать модель с входом I31. Сигнал заводится на клеммы 14 и 15.

Выход AUX можно использовать и как рабочий и как аварийный.

# AI-828 внешний вид А, Е и F (96x96, 48x96 и 96x48)

F



A9



E3



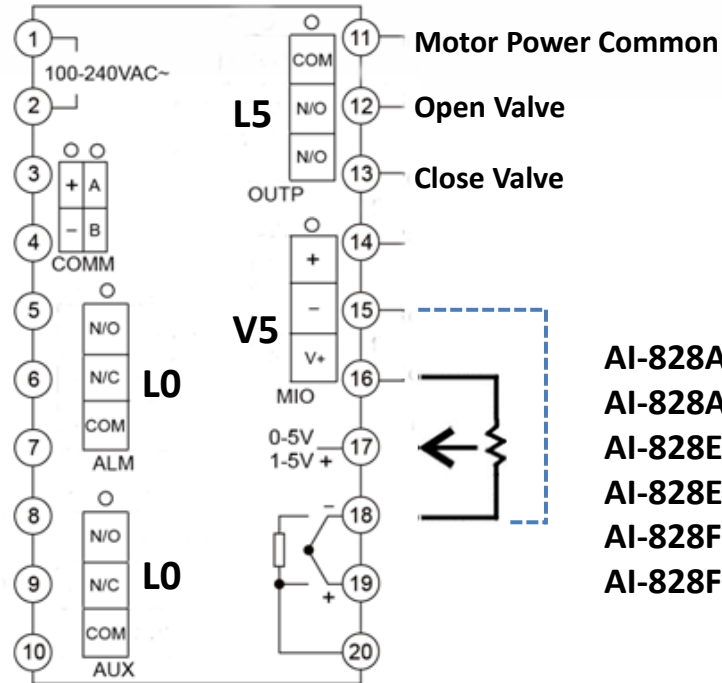
A





# Модификация AI-828 для управления задвижкой

Только в размерах А, Е и F (96x96, 48x96 и 96x48)



Параметр Opt  
нужно установить  
в FEd или nFEd

- AI-828AV5L5L0L0S-24VDC-RU
- AI-828AV5L5L0L0S-RU
- AI-828E3V5L5L0L0S-24VDC-RU
- AI-828E3V5L5L0L0S-RU
- AI-828FV5L5L0L0S-24VDC-RU
- AI-828FV5L5L0L0S-RU

# AI-828 типоразмер D (72x72)

## Оптимальный размер



Для измерения потенциальных сигналов до 100 мВ необходимо подключаться к клеммам 12 и 13.

Потенциальные сигналы 0-5 В заводятся на клеммы 11 и 12.

Входные сигналы:

Термопары: K, S, R, E, J, T, B, N, WRe3-WRe25, WRe5-WRe26

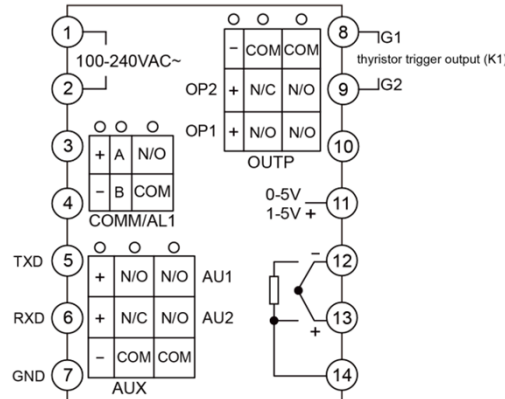
Терморезисторы: Cu50, Pt100, Ni120, 0-80Ω, 0-400Ω

Линейное напряжение: 0-5V, 1-5V, 0-1V, 0-100mV, 0-20mV, -5 +5V, -20mV +20mV, -100 +100mV

**В данном типоразмере нет слотов MIO и ALM.**

Для измерения сигнала 4-20 мА необходимо подключить внешний резистор 250 Ом параллельно к клеммам 11 и 12. Тип входа установить 1-5 VDC (inp=33).

Выход AUX можно использовать и как рабочий и как аварийный.

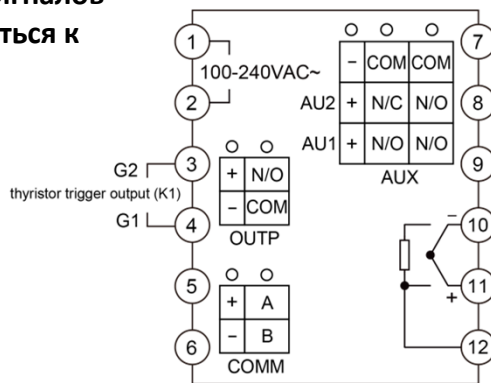


# AI-828 типоразмер D61 (48x48)

**Компактный размер**



Для измерения потенциальных сигналов до 100 мВ необходимо подключаться к клеммам 10 и 11.



Входные сигналы:

Термопары: K, S, R, E, J, T, B, N, WRe3-WRe25, WRe5-WRe26

Терморезисторы: Cu50, Pt100, Ni120, 0-80Ω, 0-400Ω

Линейное напряжение: 0-100mV, 0-20mV, -20mV +20mV, -100 +100mV

**В данном типоразмере нет слотов MIO и ALM, а также входа для сигналов 0-5 В.**

Для измерения сигнала 4-20 мА необходимо подключить внешний прецизионный резистор 5 Ом параллельно к клеммам 10 и 11. Тип входа установить 20-100 mV DC (inp=35).

Выход AUX можно использовать и как рабочий и как аварийный.

# AI-828 типоразмер D7 (22.5x100)

## Монтаж на ДИН рейку



Входные сигналы:

Термопары: K, S, R, E, J, T, B, N, WRe3-WRe25, WRe5-WRe26

Терморезисторы: Cu50, Pt100, Ni120, 0-80Ω, 0-400Ω

Линейное напряжение: 0-5V, 1-5V, 0-1V, 0-100mV, 0-20mV, -5 +5V, -20mV +20mV, -100 +100mV

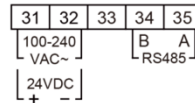
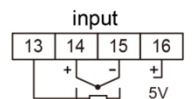
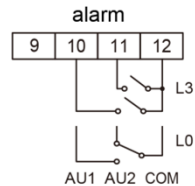
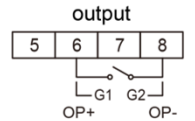
**В данном типоразмере нет слотов MIO и ALM.**

Для измерения сигнала 4-20 мА необходимо подключить внешний резистор 250 Ом параллельно к клеммам 11 и 12. Тип входа установить 1-5 VDC (inr=33).

Выход AUX можно использовать и как рабочий и как аварийный.

Для измерения потенциальных сигналов до 100 мВ необходимо подключаться к клеммам 14 и 15.

Потенциальные сигналы 0-5 В заводятся на клеммы 15 и 16.



# Серия АІ-208

# Серия AI-208

Максимальная простота за минимальные деньги



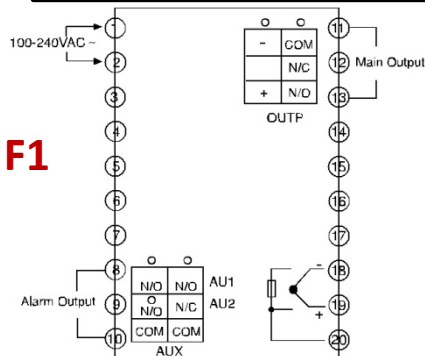
- Очень простая и понятная в использовании серия термоконтроллеров
- Режимы работы: ПИД с автонастройкой и ON-OFF
- Типы входных сигналов: K, S, R, E, J, N, Pt100
- Типы рабочего выхода: по напряжению или реле
- Аварийный выход (реле)
- Яркий и чёткий дисплей
- Диапазон рабочих температур -10 +60 С
- Точность 0,3% FS
- Типоразмеры 96x96, 48x96, 96x48, 72x72, 48x48

# Серия AI-208 Расшифровка названия

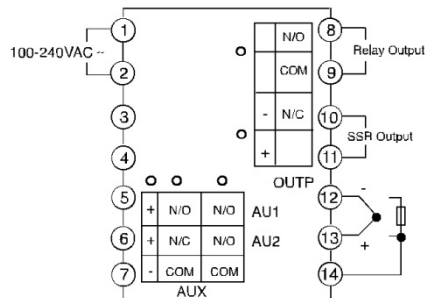
AI-208    A1    L1    L0    24VDC    RU  
①            ②            ③            ④            ⑤            ⑥

1. Базовая модель AI-208
2. Типоразмер (A1 – 96x96, E1 – 48x96, F1 – 96x48, D – 72x72, D21 – 48x48)
3. Слот OUPTR для основного рабочего выхода (L1 – реле 250VAC/2A, G – SSR 12VDC)
4. Слот AUX для вспомогательного выхода (L0 - реле 250VAC/2A)
5. Питание 24 VDC (если не заполнено, то 220 VAC)
6. Версия для России

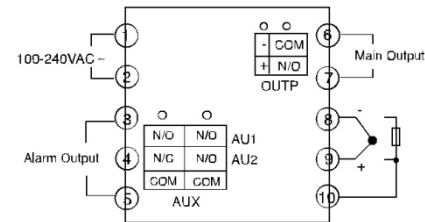
A1, E1, F1



D



D21



# Серия АІ-226



# Серия AI-226

Самая необходимая функциональность



- Простая и понятная в использовании серия термоконтроллеров
- Режимы работы: ПИД с автонастройкой и ON-OFF
- Типы входных сигналов: K, S, R, E, J, T, B, N, WRe3-WRe25, WRe5-WRe26, Cu50, Pt100, 0-100mV, 20-100mV, 0-20 mV, 0-60mV
- Типы рабочего выхода: по напряжению, реле, тиристор, токовый
- Аварийный выход (реле)
- Яркий и чёткий дисплей
- Диапазон рабочих температур -10 +60 C
- Встроенный RS485/Modbus
- Точность 0,3% FS
- Типоразмеры 96x96, 48x96, 96x48, 72x72, 48x48

# Серия AI-226 Расшифровка названия

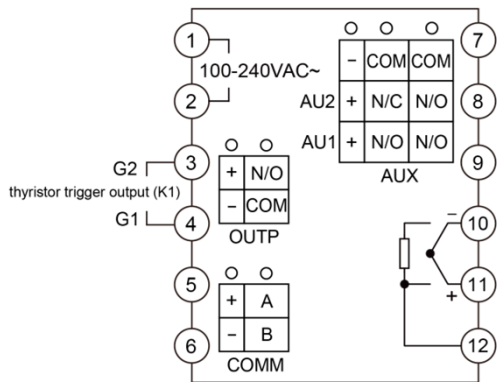
AI-226    A1    L1    L0    S — 24VDC — RU  
①            ②            ③            ④            ⑤            ⑥            ⑦

1. Базовая модель AI-226
2. Типоразмер (A1 – 96x96, E1 – 48x96, F1 – 96x48, D – 72x72, D61 – 48x48)
3. Слот OUTP для основного рабочего выхода
4. Слот AUX для вспомогательного выхода (L0 - реле 250VAC/2A)
5. Интерфейс RS485
6. Питание 24 VDC (если не заполнено, то 220 VAC)
7. Версия для России

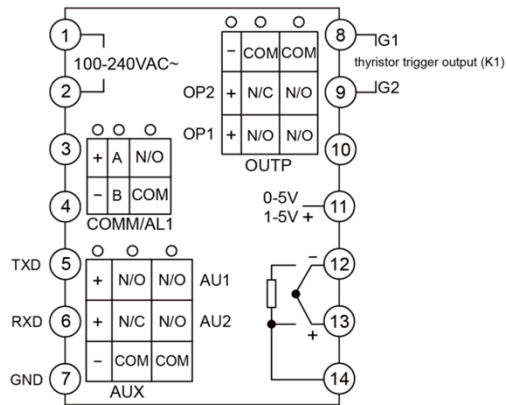
Основной рабочий выход OUTP	L1	Реле 250VAC/2A
	L5	Реле двухканальное для управления задвижкой 250VAC/2A
	X3/X5	4-20 mA (X5 изолированный)
	K1/K3	тиристор с переходом через ноль (K1: 1 фаза, K3: 3 фазы)
	K50/K60	тиристор 1 фаза с регулировкой угла отытия (K50: 220V, K60: 380V)
	G	Выход по напряжению (SSR 12VDC/30mA)

# Серия AI-226 Расположение клемм

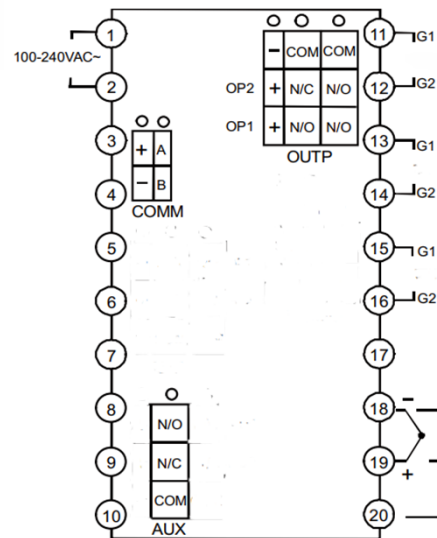
## D61



## D



## A1, E1 и F1



AI-7028/7048

# Серия AI-7028/7048

## Многоканальные температурные контроллеры с базовой функциональностью



- 7028 – два канала, 7048 – четыре канала
- Режимы работы: ПИД с автонастройкой и ON-OFF
- Типы входных сигналов: K, S, R, E, J, T, B, N, WRe5-WRe26, 0-20mV, 0-60mV, 0-75mV, 0-100mV, 0-1V
- Модификация под Pt100 (без термопар)
- Аварийный выход (реле)
- Типы рабочего выхода: по напряжению SSR 12VDC/20mA
- Яркий и чёткий дисплей
- Диапазон рабочих температур -10 +60 C
- Встроенный RS485/Modbus
- Точность  $\pm 0.2\%FS \pm 0.1^\circ C$
- Типоразмеры 96x96, 48x96, 96x48, D7 – 22.5x100 DIN RAIL

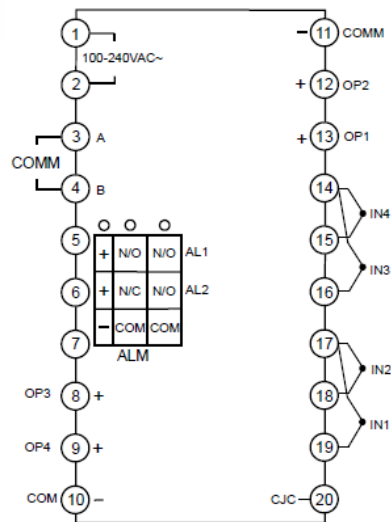
# Серия AI-7028/7048 Расшифровка названия

AI-7048    A    J1    J1    G5    L0    G5    S — 24VDC — RU  
①            ②            ③            ④            ⑤            ⑥            ⑦            ⑧            ⑨            10

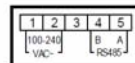
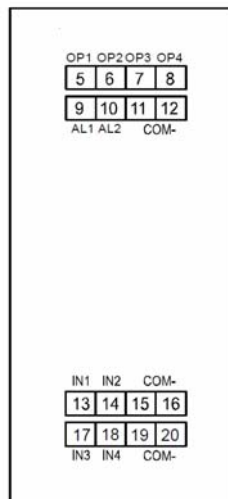
1. Базовая модель AI-7028 (2 канала), AI-7048 (4 канала)
2. Типоразмер (A – 96x96, E – 48x96, F – 96x48, D7 – 22.5x100 DIN)
3. Входы 1 и 2 (J1 – термопары, J2 – Pt100)
4. Входы 3 и 4 (J1 – термопары, J2 – Pt100)
5. Выходы 1 и 2 (SSR 12VDC/20mA)
6. Слот ALM для аварийного выхода (L0 - реле 250VAC/2A)
7. Выходы 3 и 4 (SSR 12VDC/20mA)
8. Интерфейс RS485
9. Питание 24 VDC (если не заполнено, то 220 VAC)
10. Версия для России

# Серия AI-7028/7048 Расположение клемм

**А, Е и F**



**D7**



# Таблица близких аналогов ТК Optimus Drive и Delta

## Общие рекомендации:

серия DT3 ближе всего к AI-828

в ряде случаев можно заменять на AI-226

серия DTK соответствует AI-208

серия DTA с RS485 близка к AI-226

ТК с монтажом на ДИН рейку типа

DTC можно заменять на корпус D7

серий AI-828D7 и AI-7028D7/7048D7

У ТК Optimus Drive в принципе

отсутствуют модели с выходом 0-10 В

и входом под контрольный

трансформатор тока

(ввиду низкого спроса на данные

модификации)



Delta	Optimus Drive	Optimus Drive (2-й вариант)
DT320CA-0200	AI-828D61X3L0S-RU	AI-226D61X3L0S-RU
DT320RA	AI-828D61L1L0-RU	AI-226D61L1L0S-RU
DT320RA-0200	AI-828D61L1L0S-RU	AI-226D61L1L0S-RU
DT320RD-0200	AI-828D61L1L0S-24VDC-RU	AI-226D61L1L0S-24VDC-RU
DT320VA	AI-828D61GL0-RU	AI-226D61GL0S-RU
DT320VA-0200	AI-828D61GL0S-RU	AI-226D61GL0S-RU
DT320VD-0200	AI-828D61GL0S-24VDC-RU	AI-226D61GL0S-24VDC-RU
DT330CA	AI-828DX3L0-RU	AI-226DX3L0S2-RU
DT330RA	AI-828DL1L0-RU	AI-226DL1L0S-RU
DT330VA	AI-828DGL0S-RU	AI-226DGL0S-RU
DT340CA	AI-828E3X3L0L0S-RU	AI-226E1X3L0S4-RU
DT340RA	AI-828E3L1L0L0S-RU	AI-226E1L1L0S-RU
DT340RA-0200	AI-828E3L1L0L0S-RU	AI-226E1L1L0S-RU
DT340RA-R200	AI-828E3L1L0L0S-RU	
DT340RD-0200	AI-828E3L1L0L0S-24VDC-RU	AI-226E1L1L0S-24VDC-RU
DT340VA	AI-828E3GL0L0S-RU	AI-226E1GL0S-RU
DT340VA-0200	AI-828E3GL0L0S-RU	AI-226E1GL0S-RU
DT340VA-R200	AI-828E3GL0L0S-RU	
DT360CA	AI-828AX3L0L0S-RU	AI-226A1X3L0S4-RU
DT360RA	AI-828AL1L0L0S-RU	AI-226A1L1L0S-RU
DT360RA-0200	AI-828AL1L0L0S-RU	AI-226A1L1L0S-RU
DT360RA-R200	AI-828AL1L0L0S-RU	
DT360VA	AI-828AGL0L0S-RU	AI-226A1GL0S-RU
DT360VA-0200	AI-828AGL0L0S-RU	AI-226A1GL0S-RU
DT360VA-R200	AI-828AGL0L0S-RU	
DTC 1000C	AI-828D7X3L0S4-24VDC-RU	
DTC 1000R	AI-828D7L1L0S-24VDC-RU	
DTC 1000V	AI-828D7GL0S-24VDC-RU	
DTC 1000V+DTC 2000V	AI-7028D7J1G5L0S-24VDC-RU	
DTC 1000V+ 3 DTC 2000V	AI-7048D7J1J1G5L0G5S-24VDC-RU	
DTK 4848 C01	AI-226D61X3L0S-RU	
DTK 4848 R01	AI-208DL1L0-RU	
DTK 4848 V01	AI-208DGL0-RU	
DTV 4896 R	AI-828E3V5L5L0L0S-RU	
DTV 9696 R	AI-828AV5L5L0L0S-RU	



---

## **ООО “РусАвтоматизация”**

454010 г. Челябинск, ул. Гагарина 5, оф. 507

тел. 8-800-775-09-57 (звонок бесплатный), +7(351)799-54-26, тел./факс +7(351)211-64-57

[info@rusautomation.ru](mailto:info@rusautomation.ru); русавтоматизация.рф; [www.rusautomation.ru](http://www.rusautomation.ru)