

ШКАФ УПРАВЛЕНИЯ НАСОСОМ ШУН-ЧРП-21

Техническое описание и
инструкция по эксплуатации



СОДЕРЖАНИЕ



ВВЕДЕНИЕ	3
Сокращения и условные обозначения	3
Меры безопасности.....	3
1. ОБЩАЯ ИНФОРМАЦИЯ	4
1.1. Назначение	4
1.2. Функции шкафа управления насосом ШУН-ЧРП-21.....	4
1.3. Область применения	4
1.4. Структура условного обозначения шкафа.....	5
1.5. Условия эксплуатации.....	6
1.6. Условия хранения и транспортировки.....	6
1.7. Технические характеристики ШУН-ЧРП-21	6
2. ОПИСАНИЕ РАБОТЫ	6
2.1. Устройство и принцип работы.....	6
2.2. Интерфейс пользователя	7
2.3. Режимы работы	7
2.4. Режим «ПИД-регулятора».....	7
2.5. Режим «Уставка скорости»	8
3. ВВОД В ЭКСПЛУАТАЦИЮ	9
3.1. Указание мер безопасности	9
3.2. Установка и монтаж	9
3.3. Запуск шкафа управления в работу.....	9
3.4. Настройка параметров шкафа управления.....	10
4. ОБСЛУЖИВАНИЕ ШКАФА УПРАВЛЕНИЯ	10
4.1. Общая информация.....	10
4.2. Возможные неполадки и их устранение	11
Приложение 1.....	12
Приложение 2.....	13

Введение

Для обеспечения эффективного и безопасного функционирования шкафа управления внимательно прочтите данное руководство перед началом работы. Если в процессе работы возникнут вопросы, которые невозможно решить при помощи, изложенной в данном руководстве информации, свяжитесь с фирмой-производителем.




Сокращения и условные обозначения

Таблица 1 Сокращения и условные обозначения

ШУН	Шкаф управления насосом
ШУ	Шкаф управления
ЧРП	Частотно-регулируемый привод
ПЧ	Преобразователь частоты (частотный преобразователь)
ОС	Обратная связь
ПД	Преобразователь давления
КЗ	Короткое замыкание
АУ	Автоматическое управление
РУ	Ручное управление
НЗ	Нормально закрытый (замкнутый) контакт
НО	Нормально открытый (разомкнутый) контакт
ПО	Программное обеспечение
 ОПАСНО	Указывает на опасность получения серьезных травм и смерти при игнорировании рекомендаций
 ВНИМАНИЕ	При невыполнении рекомендаций преобразователь и оборудование могут быть повреждены

Меры безопасности

Для обеспечения вашей безопасности в данном руководстве используются символы “Опасно” и “Внимание”, чтобы напоминать вам о необходимости принимать все меры безопасности при монтаже, наладке, эксплуатации и ремонте. Обязательно следуйте изложенным рекомендациям для обеспечения норм безопасности.

 ВНИМАНИЕ	Перед началом эксплуатации шкафа управления внимательно изучите руководство по эксплуатации.
 ОПАСНО	Не прикасайтесь к компонентам шкафа управления до того, как погаснут индикаторы пульта управления и частотного преобразователя после отключения питания. Не выполняйте подключений на включенном шкафу управления. Не проверяйте сигналы и компоненты шкафа управления при его работе. Не разбирайте шкаф управления и не изменяйте его внутренних соединений, цепей и компонентов. Обеспечьте качественное соединение клеммы заземления с соответствующей шиной. Сопротивление заземления должно быть не более 10 Ом.
 ВНИМАНИЕ	Не проверяйте внутренние компоненты шкафа управления высоким напряжением. Не подключайте клеммы Т к питающей сети. Микросхемы установленного в шкаф частотного преобразователя, чувствительны к статическому электричеству. Не прикасайтесь к электронным компонентам частотного преобразователя.

1. ОБЩАЯ ИНФОРМАЦИЯ

1.1. Назначение

Шкаф ШУН-ЧРП-21 предназначен для управления насосом со стандартным асинхронным электродвигателем переменного тока с короткозамкнутым ротором в соответствии с сигналами управления.

Шкаф управления имеет:

- преобразователь частоты;
- световую сигнализацию;
- органы управления работой шкафа;
- канал измерения давления воды для автоматического поддержания задания;
- автоматические выключатели защиты частотного преобразователя и цепи управления;

Шкаф управления обеспечивает плавный пуск электродвигателя, защищает систему от гидроударов и снижает износ электродвигателя. Во время работы шкаф управления автоматически поддерживает заданный уровень давления воды.

1.2. Функции шкафа управления насосом ШУН-ЧРП-21

Шкаф управления насосом ШУН-ЧРП-21 обеспечивает:

- автоматическое круглосуточное поддержание заданного давления воды;
- отображение информации на панели ПЧ:
 - индикация текущего давления;
 - отображение состояния частотного преобразователя;
 - отображение текущей и предыдущей аварии ЧРП;
- комплексную защиту электродвигателя, в т.ч. защиту от перегрузок по $\cos \varphi$;
- установку задания при помощи потенциометра на лицевой панели ШУ;
- аварийную остановку электродвигателя от внешних сигналов управления;
- автоматическую остановку насоса при перегрузке ЧРП;
- защиту от гидроударов за счёт плавного пуска и останова электродвигателя;
- световую индикацию текущего состояния шкафа управления;

1.3. Область применения

Шкаф ШУН-ЧРП предназначен для управления электродвигателем и обеспечивает точное поддержание заданных параметров системы при минимальных потерях в двигателе и экономии электроэнергии.

ШУН-ЧРП эффективен для применения в системах теплоснабжения, кондиционирования, ГВС, ХВС и пр.

ШУН-ЧРП может применяться для:

- управления циркуляционными насосами и насосами систем подпитки;
 - управления глубинными (погружными) насосами в системах водоснабжения;
 - управления насосами в «безбашенных» системах подачи воды;
- и др.

Применение шкафов управления позволяет:

- значительно снизить затраты на электроэнергию за счет применения ЧРП;
- точно поддерживать заданное давление в системе, независимо от разбора воды;
- избежать гидроударов при запуске и останове насоса;
- обеспечить комплексную защиту электродвигателя.

1.4. Структура условного обозначения шкафа



1.5. Условия эксплуатации

1.5.1. Шкаф управления предназначен для установки внутри помещений.

1.5.2. Шкаф управления не предназначен для установки во взрывоопасных и пожароопасных зонах помещений.

1.5.3. Стандартные условия эксплуатации:

- температура окружающего воздуха от -10 до +40°C;
- относительная влажность от 30 до 75 %.

1.6. Условия хранения и транспортировки

1.6.1. При хранении и транспортировке следует строго придерживаться манипуляционных знаков и сопроводительных надписей, указанных на упаковке.

1.6.2. Допустимая температура хранения и транспортировки от -25 °С до +70 °С, при относительной влажности до 90 %.

1.6.3. При перемещении шкафа управления из холодного помещения в теплое не допускается его подключение к питающей сети до исчезновения конденсата.

1.7. Технические характеристики ШУН-ЧРП-21

Технические характеристики указаны в паспорте на шкаф управления и могут незначительно отличаться от приведенных ниже.

Таблица 2 Входные сигналы шкафа управления

Наименование	Характеристика
Датчик давления	4-20 мА
Внешняя авария	=24 VDC, 1А
Включение ПИД регулятора	НО

Таблица 3 Выходные сигналы шкафа управления

Наименование	Характеристика
«Работа» шкафа управления ⁽¹⁾	НО+НЗ, 8А, ~220В
«Авария» шкафа управления ⁽¹⁾	НО+НЗ, 8А, ~220В
ШУ в режиме «ПИД-регулятора» ⁽¹⁾	НО+НЗ, 8А, ~220В

⁽¹⁾ – опционально

Таблица 4 Габаритные размеры

Наименование	Габариты, мм (ВхШхГ)
ШУН-ЧРП-(0,37...4,0).P-21-A1	500x400x220
ШУН-ЧРП-(5,5...11).P-21-A1	650x500x220
ШУН-ЧРП-(15...22).P-21-A1	800x600x250
ШУН-ЧРП-(30...45).P-21-A1	1000x650x300

Габаритные размеры на ШУ на большие мощности предоставляются по запросу.

2. ОПИСАНИЕ РАБОТЫ

2.1. Устройство и принцип работы

2.1.1. В состав шкафа управления входит частотный преобразователь, обеспечивающий автоматическое управление асинхронным электродвигателем. Для поддержания заданного давления используется встроенный в ПЧ ПИД-регулятор. В качестве датчика обратной связи используется преобразователь давления воды с токовым выходом 4-20 мА. Установка задания в единицах давления воды производится через панель оператора.

При запуске в режиме автоматического управления частотный преобразователь плавно разгоняет двигатель насоса. Если давление воды не достигло заданного уровня, частотный преобразователь будет повышать частоту вращения насоса вплоть до максимальной. При приближении давления к уставке частота будет плавно снижаться вплоть до полной остановки насоса при отсутствии активного разбора воды.

В ручном режиме запуск насоса производится в режиме удержания заданной частоты питания насоса.

2.2. Интерфейс пользователя

2.2.1. Каждый элемент пользовательского интерфейса имеет свою функцию. По состоянию элементов индикации можно судить о текущем состоянии системы: выбранном уровне задания, наличии питающего напряжения, наличии аварийных сигналов и проч.

Таблица 5 Функциональные особенности органов управления и индикации

№	Наименование	Функции
1	Индикатор СЕТЬ (жёлтый)	Индикация наличия/отсутствия питающего напряжения ШУ. Горит при наличии питания на вводных клеммах шкафа.
2	Индикатор РАБОТА (зеленый)	Индикация работы насоса.
3	Индикатор АВАРИИ (красный)	Индикация наличия/отсутствия аварий.
4	Потенциометр	Уставка выходной частоты ЧРП.
5	ПУСК	Запуск насоса в ручном режиме управления.
6	СТОП	Остановка насоса в ручном режиме работы.
7	Переключатель* Насос 1/0/Насос 2	Выбор между насосами, запускаемыми в работу. Положение «0» - отключены оба насоса. *) при наличии переключателя.

2.3. Режимы работы

2.3.1. Шкаф управления насосом может работать в двух режимах: в режиме ПИД-регулятор и в режиме уставка частоты.

Выбор режима работы шкафа осуществляется замыканием/размыканием клемм «Включение ПИД-регулятора».

2.3.2. В режиме «**уставка скорости**» насос работает через ПЧ. Запуск насоса производится при помощи переключателя «ПУСК/СТОП» на лицевой панели шкафа управления. Выбор насоса производится тумблером «Насос 1/0/Насос 2».

Режим «уставка скорости» является дополнительным и не может использоваться для постоянной работы насоса. Этот режим может быть использован для пробного запуска насоса, определения направления вращения насоса, предварительного тестирования системы, аварийного пуска насоса при выходе датчика давления из строя.

2.3.3. В режиме «ПИД-регулятор» насос работает через ПЧ. Режим «ПИД-регулятора» является основным и позволяет поддерживать заданный уровень давления в системе. В этом режиме частотный преобразователь автоматически регулирует мощность насоса в зависимости от показаний преобразователя давления для поддержания заданного уровня давления. ШУ так же контролирует наличие воды в подающем трубопроводе (замкнутые клеммы «Внешняя авария») и обеспечивает защиту от сухого хода.

2.4. Режим «ПИД-регулятора»

2.4.1. Для запуска насоса в режиме «ПИД-регулятора» установите переключку или замкните сухими контактами клеммы «Внешняя авария» и «Включение ПИД-регулятора», установите необходимый уровень давления на потенциометром на лицевой панели шкафа, убедитесь в отсутствии аварий. На передней панели загорится лампа «РАБОТА». Частотный преобразователь начнет плавно повышать частоту вращения насоса. При этом значение текущего давления на панели ПЧ должно начать увеличиваться. В процессе работы задание можно изменить.

Если давление воды не достигло заданного уровня, частотный преобразователь будет повышать частоту вращения насоса вплоть до максимальной. При приближении давления к уставке частота будет плавно снижаться вплоть до полной остановки насоса при отсутствии активного разбора воды.

2.4.2. Для остановки насоса установите переключатель режимов в положение «0».

При возникновении аварийной ситуации во время работы шкафа управления насос будет автоматически остановлен, на лицевой панели загорится лампа «АВАРИЯ». К аварийным ситуациям относятся как аварии ЧРП, отсутствие токового сигнала от преобразователя давления, отсутствие сигнала от контакторов при подаче команды на замыкание, а также размыкание контактов на клеммах внешней аварии.

Текущая авария ЧРП отображается на индикаторе преобразователя частоты. Для просмотра истории неисправности ЧРП необходимо зайти в соответствующий параметр преобразователя частоты (см. инструкцию).

Перед повторным запуском шкафа управления в работу необходимо устранить причины возникновения аварии. Если авария или неисправность пропадет до перевода переключателя в положение «СТОП», частотный преобразователь самостоятельно запустится в работу.

В случае, если во время работы шкафа управления будет потеряно питание и в дальнейшем оно будет восстановлено, шкаф автоматически приступит к работе.

2.4.2. Источники аварий в автоматическом режиме.

Источники аварий шкафа управления:

- аварии частотного преобразователя (перегрузка, обрыв сигнала 4-20 мА, обрыв фазы, перегрев ПЧ, короткое замыкание обмоток двигателя и пр.);
- авария реле контроля фаз (при наличии);
- аварии контакторов.

Источники внешних аварий:

- клеммы «внешняя авария».

2.5. Режим «Уставка скорости»

2.5.1. Для перевода шкафа управления в ручной режим работы замкните клеммы «Включение ПИД-регулятора». Убедитесь, что клеммы «Внешняя авария» замкнуты. Выберите запускаемый насос переключателем «Насос 1/0/Насос 2».

Для запуска насоса переведите переключатель «ПУСК/СТОП» в положение «ПУСК». На передней панели загорится лампа «Работа». Пуск насоса будет осуществлен через ПЧ в режиме удержания заданной частоты питания насоса. Задание частоты производится потенциометром на лицевой панели шкафа.

Для остановки насоса переведите переключатель «ПУСК/СТОП» в положение «СТОП».

При возникновении аварийной ситуации во время работы шкафа управления насос будет автоматически остановлен, на передней панели ШУ загорится индикатор «АВАРИЯ».

При возникновении аварийной ситуации во время работы шкафа управления насос будет автоматически остановлен, на лицевой панели загорится лампа «АВАРИЯ». К аварийным ситуациям относятся как аварии ЧРП, отсутствие токового сигнала от преобразователя давления, отсутствие сигнала от контакторов при подаче команды на замыкание, а также размыкание контактов на клеммах внешней аварии.

Текущая авария ЧРП отображается на индикаторе преобразователя частоты. Для просмотра истории неисправности ЧРП необходимо зайти в соответствующий параметр преобразователя частоты (см. инструкцию).

Перед повторным запуском шкафа управления в работу необходимо устранить причины возникновения аварии.

Перед повторным запуском шкафа управления в работу необходимо устранить причины возникновения аварии. Если авария или неисправность пропадет до перевода переключателя в положение «СТОП», частотный преобразователь самостоятельно запустится в работу.

2.5.2. Источники аварий в ручном режиме.

Источники аварий шкафа управления:

- аварии частотного преобразователя (перегрузка, обрыв сигнала 4-20 мА, обрыв фазы, перегрев ПЧ, короткое замыкание обмоток двигателя и пр.);
- аварии контакторов;
- обрыв фаз (при наличии реле контроля фаз).

Источники внешних аварий:

- клеммы «внешняя авария».

3. ВВОД В ЭКСПЛУАТАЦИЮ

3.1. Указание мер безопасности



При эксплуатации, ремонте и испытаниях шкафа управления необходимо строго следовать инструкциям данного руководства, а также соблюдать «Правила техники безопасности при эксплуатации электроустановок потребителей» и «Правила технической эксплуатации электроустановок потребителей».

3.1.1. К работе со шкафом управления допускается только обученный персонал, удовлетворяющий следующим требованиям:

- наличие допуска к работе с электроустановками напряжением до 1000В;
- наличие допуска к эксплуатации местных электрических установок;
- наличие соответствующей компетенции и квалификации для выполнения работ.

3.1.2. Корпус шкафа управления необходимо заземлить медным изолированным проводом сечением не менее 35 мм². Заземление выполнять в соответствии с требованиями правил устройства электроустановок (ПУЭ).

3.1.3. Монтажные и ремонтные работы и замену узлов и элементов производить при отключенном электропитании шкафа управления.

3.1.4. Перед подключением питающего кабеля перевести переключатель в положение «0».

3.2. Установка и монтаж

3.2.1. Убедитесь в соответствии параметров питающей сети паспортным данным ШУ.

3.2.2. Шкаф управления устанавливается на ровной вертикальной или горизонтальной в зависимости от исполнения поверхности.

3.2.3. Шкаф управления необходимо монтировать на расстоянии от других приборов, при котором будет обеспечено свободное движение воздуха со стороны вентиляционных решеток и доступ обслуживающего персонала.

3.2.4. Шкаф управления оборудован преобразователем частоты. При подключении электродвигателей удалите все конденсаторы для компенсации реактивной мощности с двигателей и их входных клемм.

3.2.5. Подключение электрических цепей к шкафу управления должно осуществляться в соответствии с данным руководством и паспортом на шкаф управления.

3.2.6. При отсутствии внешних источников сигнала аварии, клеммы внешней аварии необходимо замкнуть перемычкой.

3.2.7. Монтаж линий связи с датчиками и внешними устройствами должен быть выполнен медным гибким кабелем с сечением жил проводников не менее 0,5 и не более 1,5мм².

3.2.8. Все провода и кабели, подходящие к ШУ должны быть механически закреплены.

3.2.9. Сигнальные линии связи должны быть проложены отдельно от силовых кабелей и других источников помех.

3.2.10. Схема внешних подключений приведена в Приложении 1.

3.2.11. При длине кабеля питания насоса более 100 м необходима установка выходного фильтра ЧРП на выходе ШУ.

3.2.12. По окончании пуско-наладочных работ дверца шкафа управления должна быть закрыта на ключ. Ключ должен храниться у лица, ответственного за эксплуатацию шкафа управления.

3.3. Запуск шкафа управления в работу

3.3.1. После установки и подключения переведите рычаги всех автоматических выключателей шкафа управления в рабочее положение.

3.3.2. Настройте параметры шкафа управления в соответствии с разделом 3.4.

3.3.3. Убедитесь в том, что датчик давления подключен правильно – нет индикации аварии на панели ПЧ.

3.3.4. Перед запуском в работу необходимо проверить правильность чередования фаз на входе и выходе шкафа управления. Для этого необходимо произвести ряд описанных ниже действий.

В первую очередь, необходимо проверить чередование фаз на выходе шкафа управления. Переключите переключатель в положение «ПУСК». Убедитесь в том, что давление нарастает достаточно активно. В противном случае необходимо изменить чередование фаз на выходных клеммах.

3.3.5. Качество регулирования и поддержания давления воды зависит от правильного подбора коэффициентов регулирования. Частотный регулятор уже содержит предустановленные коэффициенты ПИД-регулятора, для оптимизации работы ПИД-регулятора на конкретном объекте можно подобрать соответствующие коэффициенты, руководствуясь инструкцией частотного преобразователя.

3.3.6. Шкаф управления готов к работе.

Примечание: При работе в автоматическом режиме необходимо учитывать, что давление в системе набирается плавно и при активном разборе достижение заданного давления может занять длительное время. Чем выше задание, тем более длительное время потребуется для достижения заданного давления.

3.4. Настройка параметров шкафа управления



Перед настройкой шкафа управления внимательно изучите инструкцию частотного преобразователя.
Не изменяйте самостоятельно настройки частотного преобразователя кроме тех, что указаны в данном руководстве.

3.4.1. Перед запуском шкафа управления в работу необходимо настроить ряд параметров частотного преобразователя, отвечающих характеристикам системы. Параметры ПЧ, подлежащие настройке, указаны в Приложении 2.

4. ОБСЛУЖИВАНИЕ ШКАФА УПРАВЛЕНИЯ

4.1. Общая информация

4.1.1. К обслуживанию шкафа управления допускается квалифицированный персонал, с соответствующими допусками, изучивший данную инструкцию по эксплуатации.

4.1.2. Обслуживание шкафа управления (осмотр, очистка и ремонт) должно проводиться при отключенном питании – лампа «СЕТЬ» на передней панели шкафа управления не горит.

4.1.3. При обслуживании ШУ необходимо:

- проверять загрязнение сменных пылевых фильтров решеток вентиляции, при необходимости прочистить или заменить фильтры;
- проводить очистку вентилятора охлаждения (при наличии) и радиатора ЧРП от пыли;
- проверять состояние подключений, при необходимости подтягивать крепежные винты.

4.1.4. При обнаружении неисправности, не указанной в разделе 4.2, свяжитесь с производителем.

4.2. Возможные неполадки и их устранение

Данный раздел содержит наиболее часто встречающиеся неполадки и методы их устранения

Таблица 6 Неполадки и их устранение

№	Неисправность	Вероятная причина	Способ устранения
1	Горит индикатор «СЕТЬ», индикатор «АВАРИЯ» не горит, насос не запускается.	Рычаги автоматических выключателей не в рабочем положении.	Переведите автоматические выключатели в рабочий режим.
		Переключатель выбора насосов в положении «0».	Выберите запускаемый насос.
2	Горит индикатор «АВАРИЯ» на передней панели шкафа управления.	Сработала защита частотного преобразователя.	Уточните характер неисправности в инструкции на ЧРП. Устраните неисправность.
		Разомкнуты контакты «Внешней аварии».	Проверьте срабатывание внешних устройств защиты. При отсутствии внешних устройств защиты и при пробных пусках установите перемычку на клеммы «Внешней аварии».
		Сработало реле контроля фаз (при наличии).	Проверьте подключение к питающей сети. Проверьте напряжение фаз питания.

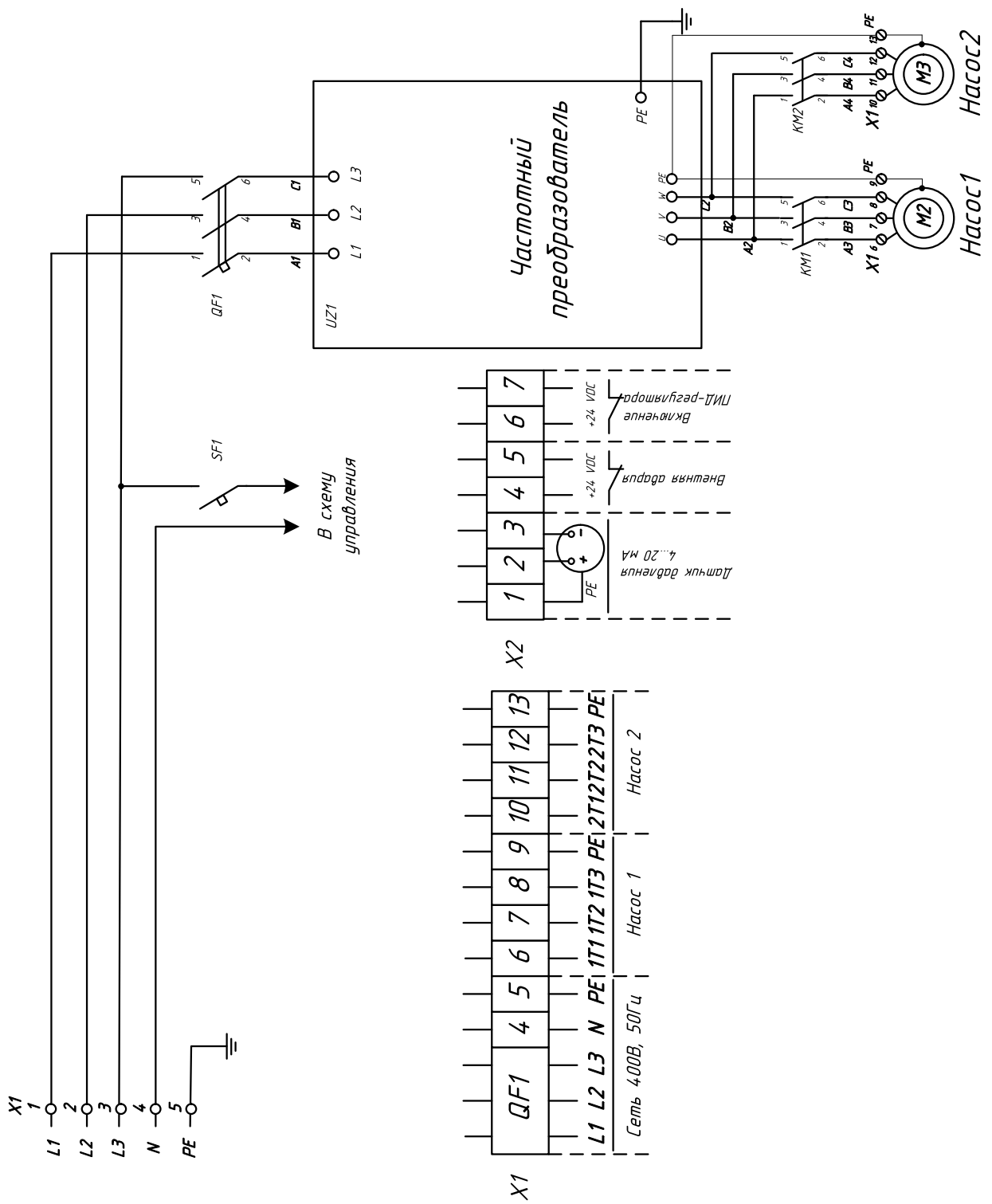


Таблица 7 Настройка параметров ПЧ

Параметры ПЧ	Значение
P5.0.19 = 19	Сброс параметров - 19. Сброс к заводским параметрам.
P0.0.00 = 1	Режим работы: 1. Тяжёлый режим, для шкафов с индексом мощности С; 2. Нормальный режим, для шкафов с индексом мощности Н – насосная
P0.0.03 = 1	Режим управления - 1: Режим терминала (клеммы управления)
P0.0.04 = 3	Режим управления - 3: Внешний опорный сигнал на клемме VF1
P0.0.09 = 20	Нижняя предельная частота, Гц
P0.0.11 = 5	Время разгона, сек
P0.0.12 = 5	Время замедления, сек
P0.1.00 = 8	Вариант источника частотного сигнала - 8: Переключение с клемм между 8 перечисленными типами
P0.1.01 = 8	Вариант источника частотного сигнала – 8: Опорный сигнал ПИД - управления
P1.0.16 = 1	Режим останова - 0: Останов замедлением; 1: Останов по инерции
P1.0.23 = 2	Управление вентилятором - 0: Вращение при работе; 1: Непрерывный режим вращения; 2: Управление в зависимости от температуры
P2.0.01 = 1	Функция клеммы DI2 - 1: Вращение ВПЕРЕД
P2.0.02 = 18	Функция клеммы DI3 - 15: Вход внешнего сигнала отказа
P2.0.18 = 2.00	Минимальный входной сигнал кривой 2, В
P2.0.29 = 2	Функция реле T1 - 2: Останов при отказе
P4.0.00 = 2	Опорный сигнал ПИД - 2: Внешний опорный сигнал на клемме VF1
P4.0.01 = 100	Значение опорного сигнала ПИД-управления, %
P4.0.02 = 1	Источник сигнала ОС ПИД-управления: 1: Внешний сигнал на VF2
P4.0.03 = 0	Направление действия ПИД управления – 0: Прямое действие; 1: Обратное действие
P4.0.04 = 1000	Диапазон опорного сигнала и сигнала обратной связи ПИД-управления - 00000 ~ 65535
P4.0.05=20.0	Пропорциональное усиление KP1
P4.0.06=2.0	Время интегрирования TI2, сек.
P4.0.07=0	Время дифференцирования TD1, сек
P4.0.18 = 0.1	Обнаружение потери сигнала ОС ПИД-управления, %
P4.0.19 = 10	Время обнаружения потери сигнала ОС ПИД-управления, сек
P5.0.02 = 8001;	Параметр 1, отображаемый на светодиодном индикаторе панели управления в рабочем режиме - Разряд 01: Опорная частота (Гц); Разряд 08: Состояние клеммы выходного сигнала;
P5.0.05 = 0801.	Параметр, отображаемый на светодиодном индикаторе панели управления в режиме останова - Разряд 08: Фаза ПЛК; Разряд 01: Напряжение на шине постоянного тока (В)

Примечание: Параметры ПИД-регулятора ЧРП, установленные на заводе-изготовителе шкафа управления, подходят для большинства систем. При необходимости подберите более оптимальные параметры, руководствуясь описанием на частотный преобразователь.