



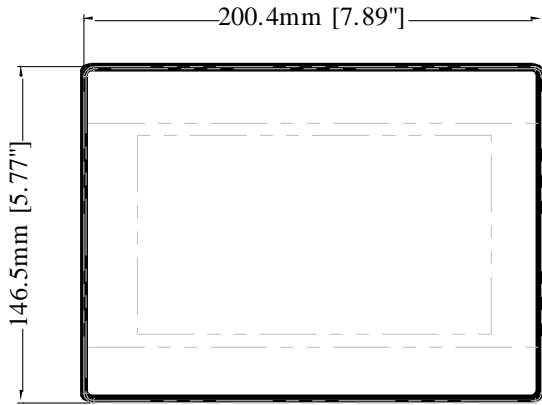
## Сенсорная панель оператора с 7" TFT LCD дисплеем

### ◆ Характеристики

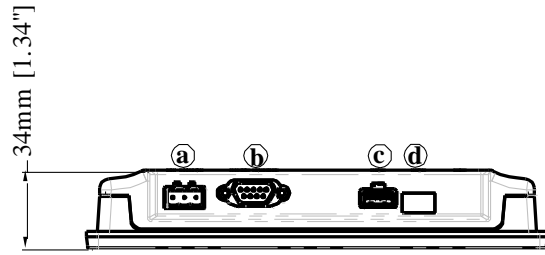
- 7" 800x480 TFT LCD дисплей
- Безвентиляторное охлаждение
- Встроенная флеш-память и часы
- IP65 степень защиты по фронту
- LED подсветка
- Com2 RS485 с поддержкой MPI 187.5K

<b>Дисплей</b>	Диагональ	7" TFT LCD
	Разрешение	800 x 480
	Яркость	350 кд/м2
	Контраст	500:1
	Подсветка	LED
	Ресурс подсветки	>30,000 часов
	Цветность	65536 цветов
<b>Сенсор</b>	Тип	4-х проводной резистивный
	Точность	Активная площадь Длина(X)±2%, Высота(Y)±2%
<b>Память</b>	Хранение данных	128 MB
	Оперативная	64 MB
<b>Процессор</b>		32Bit RISC CPU 400MHz
<b>Интерфейсы</b>	USB Host	USB 1.1 x 1
	USB клиент	НЕТ
	Ethernet	НЕТ
	COM порт	COM1 RS-232 COM2 RS-485 2W/4W
<b>RTC</b>		Встроенные часы реального времени
<b>Питание</b>	Напряжение	24±20%VDC
	Ток	300mA@24VDC
	Диэлек-я прочность	500VAC (1 минута)
	Прочность изоляции	Более 50MΩ при 500VDC
	Защита от вибрации	От 10 до 25Hz(X,Y,Z направления 2G 30 минут)
<b>Конструкция</b>	Материал корпуса	Пластик
	Габариты ШxВxГ	200.4 x 146.5 x 34 мм
	Размер под врезку	192 x 138 мм
	Вес	0.52 кг
<b>Исполнение</b>	Степень защиты	NEMA4 / IP65
	Температура хран-я	-20° ~ 60°C (-4° ~ 140°F)
	Рабочая температура	0° ~ 50°C (32° ~ 122°F)
	Влажность	10% ~ 90% RH (без конденсата)
<b>Сертификация</b>	CE Требования	EN55022:2010, EN55024: 2010, EN61000-3-2:2006+A2:2009, EN6100-3-3:2008, AS/NZS CISPR22:2009+A1:2010
<b>Прикладное ПО</b>		EasyBuilder8000 V4.65.06 или более поздняя версия

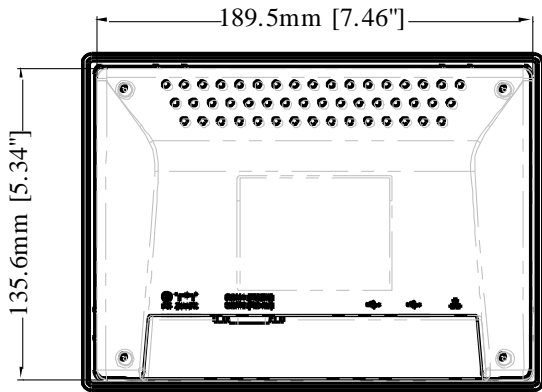
◆ **Габаритные схемы**



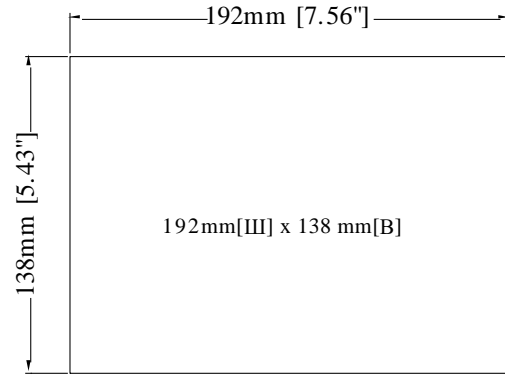
*Вид спереди*



*Вид снизу*



*Вид сзади*



*Размер под вырезку*

a	Разъем питания 24VDC	c	USB Host
b	Com1 RS232 Com2 RS485 2W/4W	d	Отсутствует

**Назначение пинов COM1 [RS-232], COM2 [RS-485]**

Pin#	Symbol	Com1 [RS232]	Com2 [RS485]	
			4w	2w
1	Rx-		Rx-	Data-
2	Rx+		Rx+	Data+
3	Tx-		Tx-	
4	Tx+		Tx+	
5	GND	GND		
6	TxD	TxD		
7	RTS	RTS		
8	CTS	CTS		
9	RxD	RxD		

**Информация для заказа**

- **TK6070iQ:**  
7" 800x480 TFT LCD HMI, built-in 128MB flash memory/64MB DDR2 RAM on board.
- **TK6070-FX:**  
Кабель для соединения контроллеров Mitsubishi, EasyCon, Wescon с панелью оператора TK6070iQ