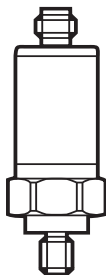




Руководство по эксплуатации  
для датчика вибрации

**efector800**  
VTV122

704952/02 08/2014



RU

## Используемые символы

► Инструкция



Важное примечание

Несоблюдение может привести к неправильному функционированию или помехам.

## 1 Инструкции по технике безопасности

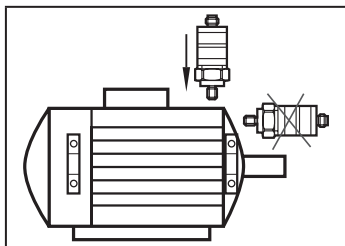
- Внимательно прочитайте описание прибора перед началом установки и эксплуатации. Убедитесь в том, что прибор подходит для Вашего применения без каких-либо ограничений.
- Данный прибор соответствует всем необходимым нормативным требованиям ЕС.
- Применение прибора не по назначению может привести к его неисправности (неправильному срабатыванию) или нежелательным последствиям.
- Поэтому все работы по установке, настройке, подключению, вводу в эксплуатацию и техническому обслуживанию должны проводиться только квалифицированным персоналом, получившим допуск к работе на технологическом оборудовании.

## 2 Применение в соответствии с назначением

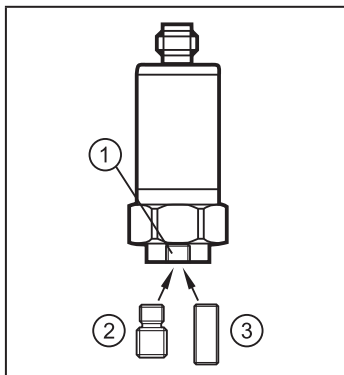
Датчик вибрации обнаруживает вибрацию в системе (измеренная / оцененная единица физической величины = виброскорость). Она преобразуется в аналоговый сигнал на токовом выходе.

## 3 Установка

- Устанавливайте датчик только в толстых стенках корпуса.
- Убедитесь в том, что направление сигнала правильное.
- Убедитесь в обеспечении надежной передачи вибрации и не допускайте эластичных промежуточных слоев.



- ▶ Выберите резьбовой адаптер  $\frac{1}{4}$ "-28 UNF / M8 (2) или  $\frac{1}{4}$ "-28 UNF (3) и вставьте его в прибор (1). Поставляются оба адаптера.
- ▶ Затяните с помощью торцового ключа размером 3 мм. Момент затяжки 8 Нм.
- ▶ Наметьте точку сверления и высверлите отверстие в месте установки:
  - M8 / миним. глубина 10 мм
  - или  $\frac{1}{4}$ "-28 UNF / миним. глубина 13 мм.



- ▶ Закрепите датчик с усилием 8 Нм.

## 4 Электрическое подключение



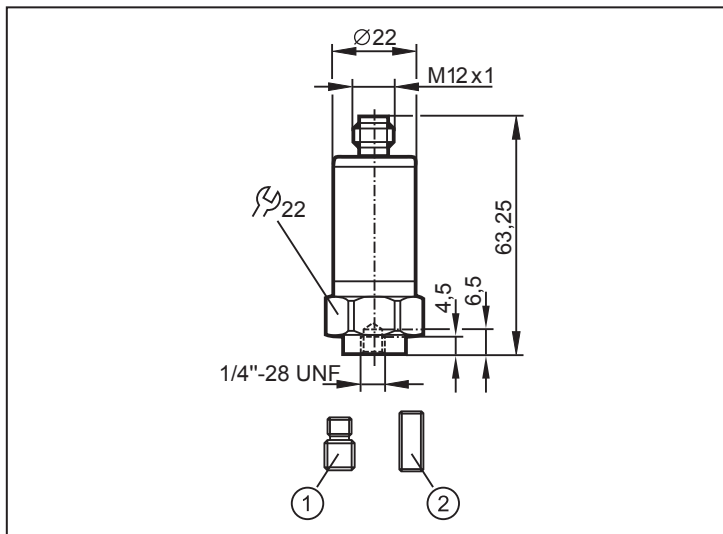
К работам по установке и вводу в эксплуатацию допускаются только квалифицированные специалисты - электрики. Придерживайтесь действующих государственных и международных норм и правил по монтажу электротехнического оборудования.

M12			Контакт 1: L+ (9,6...32 V DC) Контакт 2: 4...20 mA
-----	--	--	---

### 4.1 Диапазон измерения

$V_{eff}$	мм/с	0...25
$I_{out}$	мА	4...20
Задержка ответа	с	0,5
Частотный диапазон	Гц	10...1000

## 5 Типовые размеры



1: резьба 1/4"-28 UNF / M8

2: резьба 1/4"-28 UNF

Момент затяжки 8 Нм

## 6 Техобслуживание, ремонт, утилизация

В процессе эксплуатации прибор не нуждается в техническом обслуживании. Прибор не подлежит ремонту. По окончании срока службы прибор следует утилизировать в соответствии с нормами и требованиями действующего законодательства.

## 7 Техническая характеристика

Технические данные и дополнительная информация представлена на интернет-странице

[www.ifm.com](http://www.ifm.com) → Выбор страны → К техническим данным