

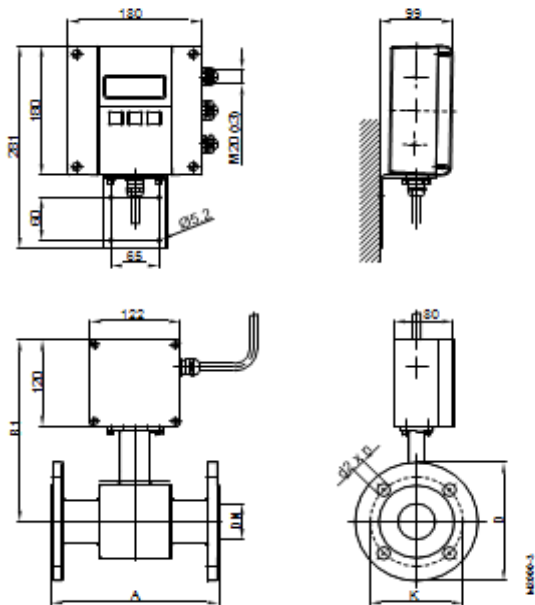
Расходомеры электромагнитные Badger Meter M-series модель M2000



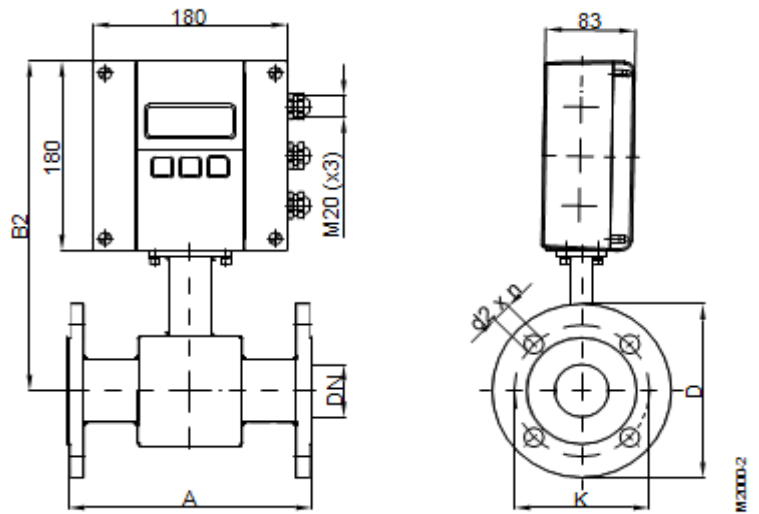
Диаметр условного прохода (Ду), мм.....	6-400
Диапазон скорости потока, м/с.....	0,03-12*
Пределы допускаемой относительной погрешности при измерении расхода и объема, %.....	$\pm (0,2+0,2/V)$ (V – скорость потока, м/с)
Интерфейс.....	232, RS 485, ModBus RTU, HART, M-Bus, Profibus DP и др.
Входные/выходные сигналы:	
- токовый (активный/пассивный), мА.....	от 0/4 до 20,0
- частотный, кГц.....	от 0 до 10,0
Электрическое питание:	
от сети переменного тока частотой 50 ± 1 Гц, В.....	85 - 265
от постоянного тока, В.....	9-36
Потребляемая мощность, Вт, не более.....	20
Присоединение к трубопроводу.....	фланцевое, резьбовое, сэндвич и др.
Удельная электропроводность измеряемой среды, не менее, мкСм/см.....	5
Диапазон температуры окружающего воздуха, °С.....	от минус 20 до плюс 60
Диапазон температуры измеряемой жидкости в зависимости от материала футеровки:	
тефлон, фторопласт, PTFE, °С.....	от минус 40 до плюс 150
твердая/мягкая резина, °С.....	от 0 до плюс 80
Максимальное давление измеряемой среды, МПа.....	4
Относительная влажность окружающего воздуха при температуре 35 °С, %, не более.....	95
Степень защиты.....	IP67 (IP68)
Средний срок службы, лет.....	10
Средняя наработка на отказ, ч.....	61000

1. Фланцевое исполнение

Process connection flange
M2000® раздельное исполнение



Process connection flange
M2000® компактное исполнение



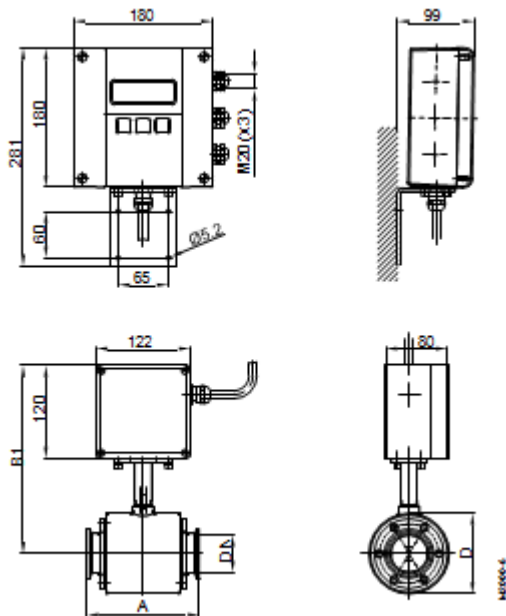
ДУ		A std*	A ISO **	B1	B2	ANSI фланцы			DIN фланцы		
						Ø D	Ø K	Ø d2xn	Ø D	Ø K	Ø d2xn
6	1/4"	170	---	228	256	88,9	60,3	15,9 x 4	90	60	14 x 4
8	3/10"	170	---	228	256	88,9	60,3	15,9 x 4	90	60	14 x 4
10	3/8"	170	---	228	256	88,9	60,3	15,9 x 4	90	60	14 x 4
15	1/2"	170	200	238	266	88,9	60,3	15,9 x 4	95	65	14 x 4
20	3/4"	170	200	238	266	98,4	69,8	15,9 x 4	105	75	14 x 4
25	1"	225	200	238	266	107,9	79,4	15,9 x 4	115	85	14 x 4
32	1 1/4"	225	200	253	281	117,5	88,9	15,9 x 4	140	100	18 x 4
40	1 1/2"	225	200	253	281	127	98,4	15,9 x 4	150	110	18 x 4
50	2"	225	200	253	281	152,4	120,6	19 x 4	165	125	18 x 4
65	2 1/2"	280	200	271	299	177,8	139,7	19 x 4	185	145	18 x 4
80	3"	280	200	271	299	190,5	152,4	19 x 4	200	160	18 x 8
100	4"	280	250	278	306	228,6	190,5	19 x 8	220	180	18 x 8
125	5"	400	250	298	326	254	215,9	22,2 x 8	250	210	18 x 8
150	6"	400	300	310	338	279,4	241,3	22,2 x 8	285	240	22 x 8
200	8"	400	350	338	366	342,9	298,4	22,2 x 8	340	295	22 x 12

Стандартное исполнение по давлению

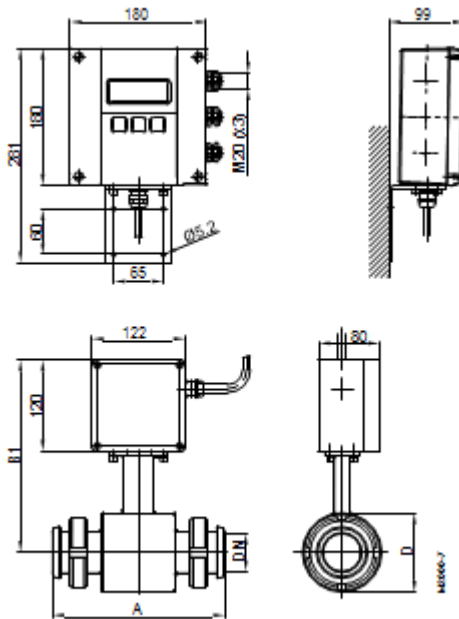
ANSI фланцы	ДУ 6 - 200	давление 150 фунтов
DIN фланцы	ДУ 6 - 200	давление PN 16 кгс/см2
* Стандартно	**ISO 13359	

2. «Пищевое» исполнение

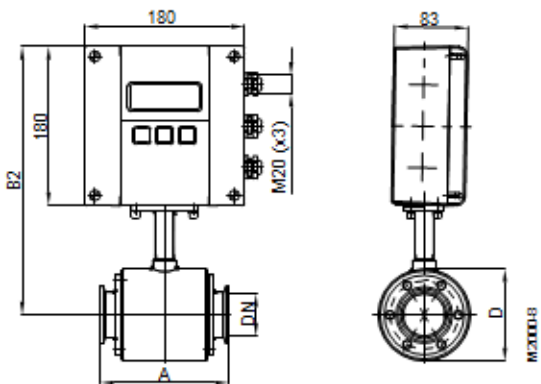
Соединение Tri-Clamp®
ModMAG® M2000 раздельное исполнение



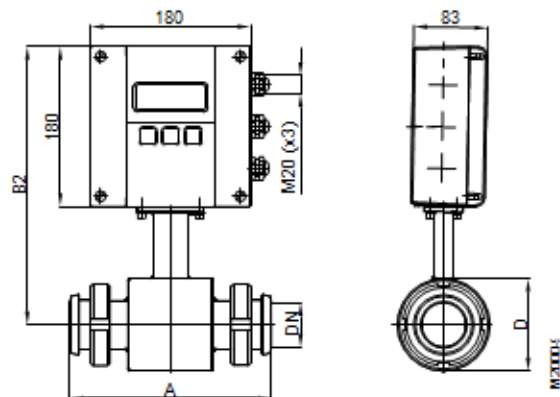
Соединение DIN 11851
ModMAG® M2000 раздельное исполнение



Соединение Tri-Clamp®
ModMAG® M2000 компактное исполнение



Соединение DIN 11851
ModMAG® M2000 компактное исполнение



Тип пищевой Tri-Clamp®

Тип пищевой молочная гайка
DIN 11851

Ду		A	B1	B2	D
10	3/8"	145	228	256	74
15	1/2"	145	228	256	74
20	3/4"	145	228	256	74
25	1"	145	228	256	74
40	1 1/2"	145	238	266	94
50	2"	145	243	271	104
65	2 1/2"	200	256	284	129
80	3"	200	261	289	140
100	4"	200	269	297	156

Давление PN 10 кгс/см² Размеры (мм)

3. Межфланцевое исполнение

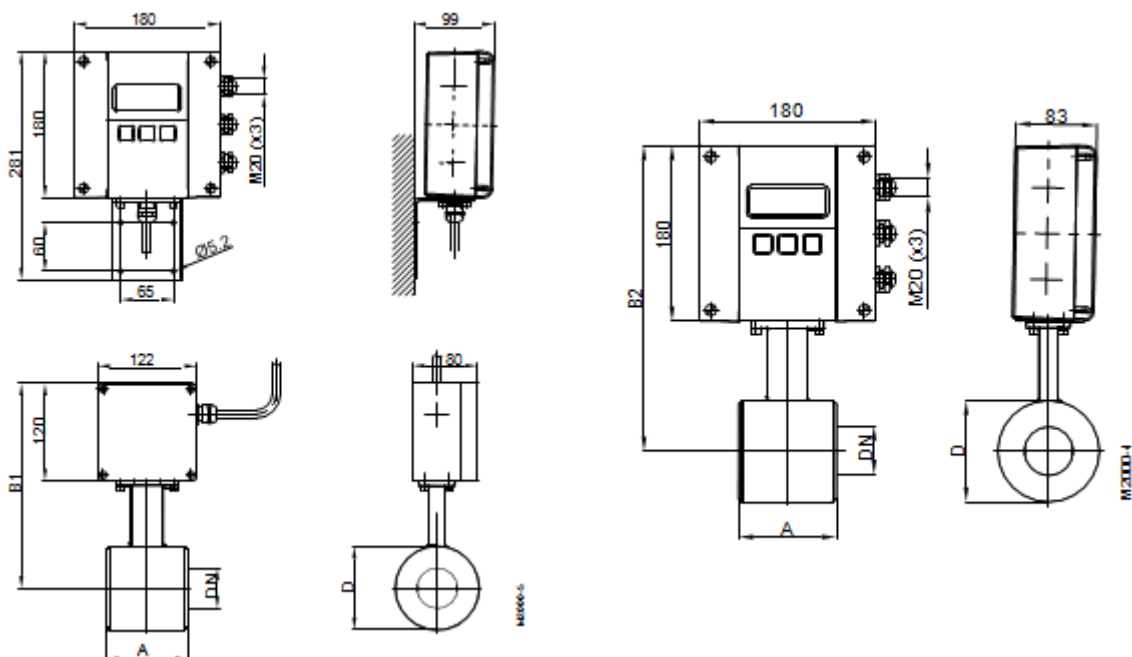
ДУ		A	B1	B2	D
10	3/8"	170	238	266	74
15	1/2"	170	238	266	74
20	3/4"	170	238	266	74
25	1"	225	238	266	74
32	1 1/4"	225	243	271	84
40	1 1/2"	225	248	276	94
50	2"	225	253	281	104
65	2 1/2"	280	266	294	129
80	3"	280	271	299	140
100	4"	280	279	307	156

Давление PN 16 кгс/см² Размеры (мм)

(«СЭНДВИЧ»)

Межфланцевое соединение (сэндвич)
ModMAG® M2000 раздельное исполнение

Межфланцевое соединение (сэндвич)
ModMAG® M2000 компактное исполнение



ДУ		A	B1	B2	D
25	1"	100	238	266	74
32	1 ¼"	100	243	271	84
40	1 ½"	100	248	276	94
50	2"	100	253	281	104
65	2 ½"	150	266	294	129
80	3"	150	271	299	140
100	4"	150	279	307	156
Давление PN 40 кгс/см ²					

ООО «РусАвтоматизация»

454010 г. Челябинск, ул. Гагарина 5, оф. 507
 тел. 8 800 775 09 57 (звонок бесплатный), +7(351)799 54 26, тел./факс +7(351)211 64 57
info@rusautomation.ru; rusавтоматизация.рф; www.rusautomation.ru