

# Серия MS115C Светодиодные сигнальные лампы с режимом мигающего свечения диаметром 115 мм



Стробоскопические светодиодные лампы повышенной яркости, хорошо видимые на дальних расстояниях благодаря специальным рассеивающим плафонам. Полустационарные сигнальные лампы, предназначенные для машин.



- Низкопрофильные корпуса высотой 20 мм.
- Полустационарные сигнальные лампы, предназначенные для машин. Широкое рассеяние света за счет плафонов куполообразной формы
- с призматической поверхностью.
- Хорошая различимость на большом расстоянии.
- Цвета плафонов: красный, желтый, зеленый, синий или прозрачный.
- Различные положения монтажа: вертикальное, перевернутое, боковое.
- Степень защиты IP65.

## Информация для заказа

**MS115C - F 0 0 - Y**

### 1. Тип свечения и источник питания

F 0 0	Мигающее 12-24 В=
-------	----------------------

### 2. Цвета плафонов

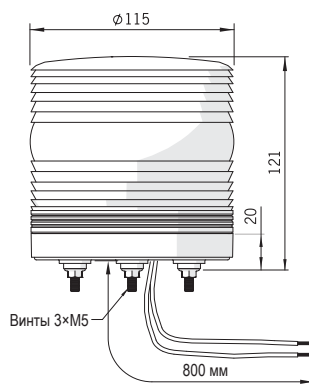
R	Красный	G	Зеленый	C	Прозрачный
Y	Желтый	B	Синий		

## Технические характеристики

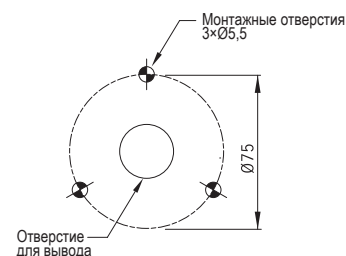
Режим работы	Мигающее свечение	
Источник питания	12-24 В= (±10%)	
Диаметр плафонов	115 мм	
Материалы плафонов	Поликарбонатная смола	
Материалы корпуса	АБС-пластик	
Частота мигания	4 продолжительных мигания — 80 ±5 миганий в минуту (аварийные сигналы)	
Температура окружающей среды	-20...40°C	
Температура хранения	-40...70°C	
Влажность	45...85% относительной влажности	
Степень защиты	IP65	Вибростойчивость
Сертификаты	RoHS	0,75 мм при 10-55 Гц
Рекомендуемое сечение провода	VSF, 0,75 мм <sup>2</sup>	
Срок службы СИД (см. примечание)	Приблиз. 50 000 часов (до снижения рабочей яркости до 50% от изначальной величины при рабочей температуре 25°C)	
Масса	325 г.	

Примечание. Срок службы СИД зависит от рабочих условий и условий окружающей среды.

## Размеры (мм)

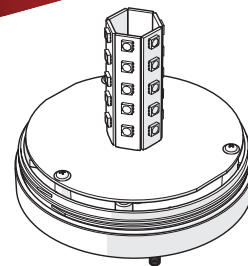


## ► Монтажные отверстия



Высочайшая светоотдача благодаря уникальной светодиодной технологии

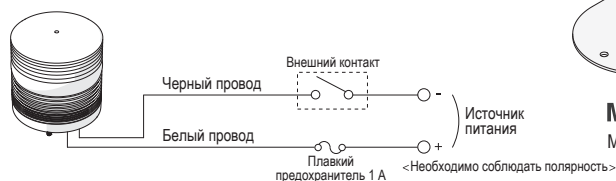
Только мигающее свечение



## Потребляемый ток

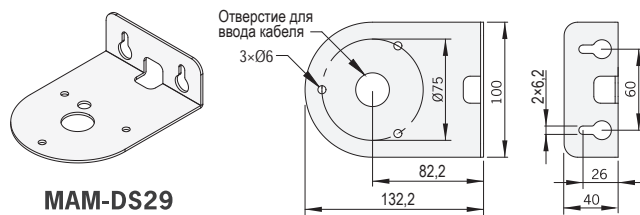
Напряжение	СИД					
	Красный	Желтый	Зеленый	Синий	Прозрачный	
12 В=	280 мА			260 мА		
24 В=	200 мА			180 мА		

## Схема подключения



## Опции

### Кронштейн для настенного монтажа



**MAM-DS29**  
Материал — сталь

**MENICS**