

Инструкция по эксплуатации

Пневматический измеритель уровня наполнения ёмкости **Unitel** AN72500

- + Прочитать перед использованием!
- + Соблюдать все правила безопасности!
- + Хранить для использования в будущем!

Содержание

1	Для данной инструкции по эксплуатации	3
1.1	Пояснения к символам и обозначениям	3
2	Безопасность.....	3
2.1	Надлежащее использование.....	3
2.2	Ненадлежащее использование.....	4
2.3	Безопасная эксплуатация.....	4
2.4	Изменения продукта	4
2.5	Использование запчастей и дополнительного оборудования	4
2.6	Ответственность.....	4
3	Описание продукта.....	5
4	Технические характеристики	6
5	Монтаж и ввод в эксплуатацию	7
5.1	Монтаж прибора	7
5.2	Настройка области измерения и корректировка нулевой точки	7
5.3	Монтаж трубопроводов.....	8
6	Эксплуатация	9
7	Техническое обслуживание	10
8	Неполадки	10
9	Запасные части и дополнительное оборудование.....	11
10	Гарантийное обслуживание.....	11
11	Авторское право	11
12	Удовлетворение клиента	11
13	Контакты/ адреса	12
14	Приложение	12
14.1	Определить область измерения.....	12



1 Для данной инструкции по эксплуатации

Данная инструкция по эксплуатации является частью продукта.

- ▶ Следует прочитать инструкцию по эксплуатации перед использованием прибора.
- ▶ Следует хранить инструкцию по эксплуатации в течение всего срока службы продукта в доступном месте.
- ▶ Следует передавать инструкцию по эксплуатации каждому последующему хозяину или пользователю данного продукта.

1.1 Пояснения к символам и обозначениям

Символ	Значение
	Предпосылка для действия
	Одношаговая операция
1.	Многошаговая операция
	Результат действия
•	Перечисление
Text	Надпись на экране
Hervorhebung	Примечание

2 Безопасность

2.1 Надлежащее использование

Пневматический измеритель уровня наполнения емкости Unitel предназначен для измерения уровня наполнения следующих сред:

- Топливо EL в соответствии с DIN 51603-1
- Дизельное топливо в соответствии с EN 590
- Метиловый эфир жирных кислот (FAME), используемый в качестве топлива согласно EN 14213
- Метиловый эфир жирных кислот (FAME), используемый в качестве биодизельного топлива согласно EN 14214
- Горючие жидкости класса опасности AIII и негорючие жидкости со следующими характеристиками:
- Пары жидкости нейтральны по отношению к пластикам (PA, PS, PE), соединениям меди, цинка и олова и эластомерам.
- Жидкость не относится к классу опасности AI, AII или B.
- Кинематическая вязкость составляет $< 300 \text{ мм}^2/\text{с}$.

Запрещено использование для других целей.

2.2 Ненадлежащее использование

Пневматический измеритель уровня наполнения емкости Unitel категорически нельзя использовать в следующих случаях:

- Измерение уровня жидкостей, не перечисленных в пункте 2.1;
- Взрывоопасная окружающая среда;
- При работе во взрывоопасных зонах образующиеся искры могут привести к возгоранию или взрыву.

2.3 Безопасная эксплуатация

Данный продукт соответствует современному состоянию техники и утвержденным правилам техники безопасности. Каждый прибор перед отправкой проходит испытание на работоспособность и безопасность.

- ▶ Данный продукт следует использовать только в исправном состоянии с учетом указаний инструкции по эксплуатации, соответствующих предписаний и директив, а также существующих правил техники безопасности.

2.4 Изменения продукта

Самовольные изменения продукта могут привести к ненадлежащей эксплуатации, поэтому в целях обеспечения безопасности запрещено выполнять какие-либо изменения оборудования.

2.5 Использование запчастей и дополнительного оборудования

Продукт может получить повреждения в результате использования неоригинальных запчастей или ненадлежащего дополнительного оборудования.

- ▶ Следует использовать только оригинальные запчасти и другое дополнительное оборудование (см. главу 9, стр.11).

2.6 Ответственность

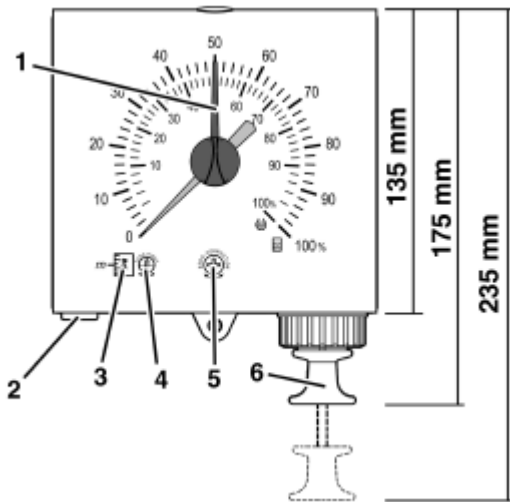
За повреждения, вызванные несоблюдением технических предписаний, инструкций и рекомендаций, производитель ответственности не несет.

Производитель и сбытовая фирма не несут ответственность за расходы или повреждения, вызванные в результате использования данного прибора оператором или третьим лицом, и, прежде всего, ненадлежащего использования прибора, неправильного его использования или неправильного подключения. Ни производитель, ни сбытовая фирма не несут ответственность за ненадлежащее использование прибора.

За использование неправильного давления производитель также не несет ответственности.



3 Описание продукта



1. Указательная стрелка
2. Подключение кабеля
3. Шкала настройки области измерения
4. Настраиваемый винт области измерения
5. Настраиваемый винт для корректировки нулевой точки
6. Головка насоса

Рисунок 1: Вид спереди

Unitel измеряет гидростатическое давление жидкости на основе емкости. Давление может изменяться в зависимости от уровня и плотности имеющейся жидкости. Давление измеряется на расстоянии около 20мм над основанием емкости и выводится на циферблат.

Путем нажатия головки насоса на приборе в измерительную систему нагнетается пневматическое давление, пока оно не достигнет уровня давления жидкости в емкости. Нагнетаемое насосом давление замещает столб жидкости в стояке. Воздух достигает самого высокого уровня и остается там.

Unitel позволяет осуществлять точный контроль потребления жидкости и своевременно дозаказывать необходимые продукты. Водитель автоцистерны может использовать Unitel для проверки уровня наполнения цистерны, т.е. наличие заказанного количества продукта.

Мы рекомендуем использовать монтажный набор Pneumofix, включая фиксированную трубу, измерительную трубку, переходники, сосуд для конденсата, удлинители и крепежи для шлангов, см. главу 9, стр.11.

4 Технические характеристики

Таблица 1: Технические характеристики

Параметр	Значение
Общие характеристики	
Габариты корпуса (ширина x высота x глубина)	145 x 135 x 65мм
Вес	400г
Материал корпуса	ударопрочный пластик
Дистанция измерения	до 50м
Область измерения	Настраивается пошагово: 900-3000мм высота емкости при измерении топлива EL или дизельного топлива со средней плотностью 840 кг/м ³ при температуре +15°C
Измерительный механизм	Линейная мембранная коробка с предохранителем от избыточного давления
Точность измерения	± 3% от конечного значения шкалы
Индикация	Стандарт: высота наполнения 0-100% для прямоугольных и цилиндрических емкостей Дополнительные шкалы с табло для значений в литрах для нормированных емкостей или иные шкалы, см. главу 9, стр.11.
Диапазон температур	
Окружающая среда	от -5°C до +55°C
Трубопровод (в зависимости от среды)	
Материал	Характеристики трубопровода зависят от среды, используемой в емкости. Материал должен быть нейтральным по отношению к данной среде. Например, для топлива EL, дизельного топлива и FAME: трубопровод Pneumofix (NBR), медная труба или маслостойкий шланг Perbunan-N с весом в качестве распорки.



Параметр	Значение
Внутренний диаметр	4 мм при работе с топливом EL, дизельным топливом, FAME, жидкостями с кинематической вязкостью до 90мм ² /с 6мм при работе с жидкостями с кинематической вязкостью до 190мм ² /с 8мм при работе с жидкостями с кинематической вязкостью до 300мм ² /с
Измерительная трубка	
Длина	макс. 50м
Конструкция	Измерительная трубка Pneumofix (PE), медная труба 6мм (внешний диаметр) x 1мм или шланг PE 4мм (внутренний диаметр) x 1мм

5 Монтаж и ввод в эксплуатацию

5.1 Монтаж прибора

- Защитить Unitel от непогоды и прямого воздействия солнечных лучей.

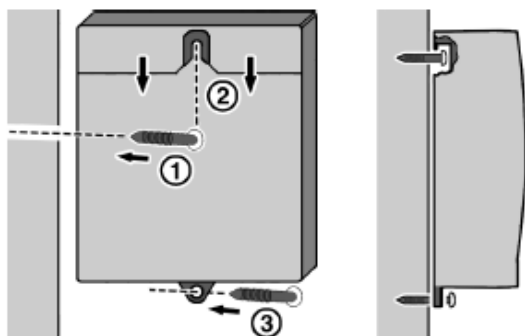
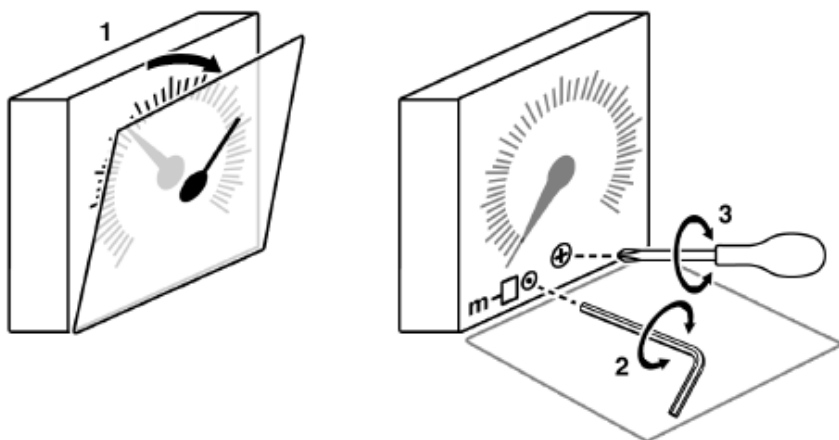


Рисунок 2: Монтаж на стене

1. Закрепить болты на стене.
2. Повесить корпус.
3. Закрепить корпус на стене при помощи болтов и внутренних язычков.

5.2 Настройка области измерения и корректировка нулевой точки

Точная настройка области измерения и нулевой точки является предпосылкой получения точных результатов.



1. Определить область измерения:
Топливо EL и дизельное топливо: область измерения = высота емкости.
Другие жидкости: см. таблицу 4, стр. 12.
2. Открыть стекло (1).
3. Точно настроить область измерения (2).
4. Слегка стукнуть по боку корпуса.
5. Корректировка нулевой точки (3): установить стрелку на «0» с максимально 1 поворотом направо или налево.
6. При необходимости установить дополнительную шкалу и закрыть окно.

5.3 Монтаж трубопроводов

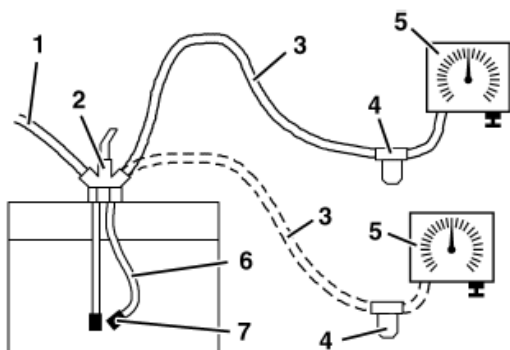


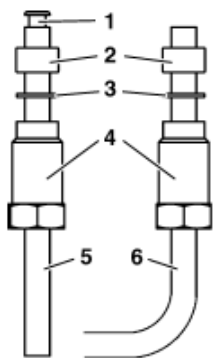
Рисунок 3: Монтаж трубопроводов

1. Заборный трубопровод
2. Euroflex 3
3. Измерительная трубка
4. Сосуд для конденсата
5. Unitel
6. Фиксированный трубопровод
7. Держатель дистанции до дна емкости



Если на баке нет свободных резьбовых соединений, то множество трубок можно подключить при помощи комбинированной арматуры Euroflex 3 к одному резьбовому отверстию G1".

1. Закрепить фиксированную трубу на баке таким образом, чтобы нижний конец трубы размещался на расстоянии около 2 см над самой глубокой точкой бака.
2. Поместить измерительную трубку под постоянным наклоном в направлении бака без перегибов и водяных мешков.
3. Установить сосуд для конденсата, если Unitel размещается ниже уровня жидкости или в местах, где может собираться конденсат.
4. Закрепить винтовые соединения на измерительной трубке.



1. Полая заклепка
2. Уплотнение
3. Шайба
4. Сальник
5. Шланг
6. Труба

5. Установить измерительную трубку в соединительные патрубки до щелчка.
6. Слегка потянуть нажимный винт.
7. Соединить фиксированную трубу и измерительную трубку, например, при помощи шланга.

6 Эксплуатация

Unitel имеет полупостоянную индикацию. Насос нагнетает давление в самой верхней мертвой точке измерительной системы, стрелка остается определенное время неподвижной, а затем очень медленно возвращается к нулю. Возникающая в это время воздушная подушка защищает измерительный механизм.

Нельзя производить измерения во время наполнения бака, поскольку стрелка будет колебаться.

1. Вытащить головку насоса до предела и освободить.
2. Повторить процедуру нагнетания, пока стрелка не застынет.
3. Прочитать данные индикации на шкале.

Если измерительная трубка прилегает очень плотно, стрелка остается в измерительном положении долгое время. Чтобы получить наиболее точный результат, мы рекомендуем нагнетать давление перед каждым измерением.

Контрольную стрелку можно установить вручную. Она служит для контроля расхода жидкости, обозначая текущий уровень жидкости.

7 Техническое обслуживание

Таблица 2: Время проведения технического обслуживания

Когда	Деятельность
В сосуде для конденсата накопилась вода.	➤ Опустошить сосуд для конденсата.
Во время технического обслуживания или очистки бака.	➤ Проверить исправность и работоспособность прибора, при необходимости скорректировать.

8 Неполадки

Все ремонтные работы должны осуществляться только высоко квалифицированным персоналом.

Таблица 3: Неполадки

Проблема	Возможные причины	Устранение неполадки
При нагнетании давления стрелка не двигается или очень быстро падает.	Негерметичны места подсоединения труб или переходники.	➤ Проверить все места соединения на герметичность.
	Процесс наполнения бака.	➤ Провести измерение после того, как бак будет наполнен.
Стрелка зашкаливает за 100% или головка насоса не полностью возвращается в исходное положение.	Засор или перегиб в соединительной трубке.	➤ Уложить трубку без перегибов. ➤ Установить сосуд для конденсата.
	Сосуд для конденсата полон.	➤ Опустошить сосуд для конденсата.
	Неправильно установлена область измерения.	➤ Проверить габариты бака и скорректировать область измерения, см. главу 5.2, стр.7.
Неправильная индикация.	Неправильно настроена область измерения.	➤ См. выше



Проблема	Возможные причины	Устранение неполадки
	Неправильно установлена нулевая точка.	➤ Скорректировать нулевую точку, см. главу 5.2., стр.7.
Другие неполадки	-	➤ Отослать прибор производителю.

9 Запасные части и дополнительное оборудование

Артикул	№
Универсальный монтажный набор Pneumofix	20153
Комбинированная арматура Euroflex 3 со шлангом 2,15м	20160
Комбинированная арматура Euroflex 3 со шлангом 3,15м	20164
Расширенный набор для монтажа (измерительная трубка РЕ 10м 4 х 1мм со шланговым удлинителем)	20132
Дополнительные шкалы с индикацией в литрах для нормированных резервуаров	725...
➤ При оформлении заказа, пожалуйста, указывайте форму и содержимое резервуара.	
Другие шкалы для резервуаров любых форм и габаритов	72599
➤ При оформлении заказа, пожалуйста, указывайте форму, габариты и содержимое резервуара.	

10 Гарантийное обслуживание

Мы, как изготовители прибора, предоставляем гарантию на него в течение 12 месяцев с даты покупки. Обращаться по гарантии можно во всех странах, в которых этот прибор распространяется через производителя или его авторизованных представителей.

11 Авторское право

Все авторские права в отношении данной инструкции по эксплуатации остаются за производителем. Копирование, перевод и размножение данного документа, в том числе частичное, запрещено без получения письменного согласия производителя.

Запрещено вносить изменения технического характера в текст данной инструкции и рисунки.

12 Удовлетворение клиента

Для нас самым главным приоритетом является удовлетворение наших клиентов. Если у Вас возникли вопросы, предложения или трудности при работе с данным продуктом, пожалуйста, обращайтесь к нам.



13 Приложение

Таблица 4: Определение области измерения

Высота бака [мм]	Удельный вес (плотность) измеряемой жидкости [кг/м ³]															
	700	720	740	760	780	800	820	840	860	880	900	920	940	960	980	1000
800													0,90	0,91	0,93	0,95
850											0,91	0,93	0,95	0,97	0,99	1,01
900								0,90	0,92	0,94	0,96	0,99	1,01	1,03	1,05	1,07
950						0,91	0,93	0,95	0,97	1,00	1,02	1,04	1,06	1,08	1,11	1,13
1000				0,90	0,93	0,95	0,98	1,00	1,02	1,05	1,07	1,10	1,12	1,14	1,17	1,19
1100	0,92	0,94	0,97	1,00	1,02	1,05	1,07	1,10	1,13	1,15	1,18	1,20	1,23	1,26	1,28	1,31
1200	1,00	1,03	1,06	1,08	1,11	1,14	1,17	1,20	1,23	1,26	1,29	1,31	1,34	1,37	1,40	1,43
1250	1,04	1,07	1,10	1,13	1,16	1,19	1,22	1,25	1,28	1,31	1,34	1,37	1,40	1,43	1,46	1,50
1300	1,08	1,11	1,14	1,18	1,21	1,24	1,27	1,30	1,33	1,36	1,39	1,42	1,45	1,48	1,52	1,55
1400	1,17	1,20	1,23	1,27	1,30	1,33	1,37	1,40	1,43	1,47	1,50	1,53	1,57	1,60	1,63	1,65
1500	1,25	1,28	1,32	1,36	1,39	1,43	1,46	1,50	1,54	1,57	1,60	1,64	1,68	1,71	1,75	1,79
1600	1,33	1,37	1,41	1,45	1,48	1,52	1,56	1,60	1,64	1,67	1,70	1,75	1,80	1,83	1,85	1,90
1700	1,42	1,46	1,50	1,54	1,58	1,62	1,65	1,70	1,75	1,78	1,82	1,85	1,90	1,95	1,98	2,00
1800	1,50	1,54	1,59	1,63	1,67	1,70	1,75	1,80	1,85	1,89	1,93	1,95	2,00	2,05	2,10	2,15
1900	1,58	1,63	1,67	1,72	1,75	1,80	1,85	1,90	1,95	2,00	2,08	2,12	2,10	2,15	2,20	2,25
2000	1,67	1,70	1,75	1,80	1,85	1,90	1,95	2,00	2,05	2,10	2,15	2,20	2,25	2,30	2,35	2,40
2100	1,75	1,80	1,85	1,90	1,95	2,00	2,05	2,10	2,15	2,20	2,25	2,30	2,35	2,40	2,45	2,50
2200	1,85	1,90	1,95	2,00	2,05	2,10	2,15	2,20	2,25	2,30	2,35	2,40	2,45	2,50	2,55	2,60
2300	1,95	2,00	2,05	2,10	2,15	2,20	2,25	2,30	2,35	2,40	2,45	2,50	2,55	2,60	2,65	2,70
2400	2,00	2,05	2,10	2,15	2,20	2,30	2,35	2,40	2,45	2,50	2,55	2,60	2,70	2,75	2,80	2,85
2500	2,10	2,15	2,20	2,25	2,30	2,40	2,45	2,50	2,55	2,60	2,70	2,75	2,80	2,85	2,90	3,00
2600	2,20	2,25	2,30	2,35	2,40	2,50	2,55	2,60	2,65	2,70	2,80	2,85	2,90	2,95	3,00	
2700	2,25	2,30	2,40	2,45	2,50	2,55	2,65	2,70	2,75	2,85	2,90	2,95	3,00			
2800	2,35	2,40	2,45	2,55	2,60	2,65	2,75	2,80	2,85	2,95	3,00					
2900	2,45	2,50	2,55	2,60	2,70	2,75	2,85	2,90	2,95							
3000	2,50	2,55	2,65	2,70	2,80	2,85	2,95	3,00								
3100	2,60	2,65	2,75	2,80	2,90	2,95										
3200	2,65	2,75	2,80	2,90	2,95											
3300	2,75	2,85	2,90	3,00												
3400	2,85	2,90	3,00													
3500	2,90	3,00														
3600	3,00															

↑
Топливо EL/ дизельное топливо

ООО "РусАвтоматизация"

454010 г. Челябинск, ул. Гагарина 5, оф. 507
 тел. 8-800-775-09-57 (звонок бесплатный), +7(351)799-54-26, тел./факс +7(351)211-64-57
info@rusautomation.ru; [русавтоматизация.рф](http://rusавтоматизация.рф); www.rusautomation.ru