

LMK 458

 Exia
 морское исполнение


Диапазоны	0...0,04 бар до 0...20 бар (0...0,4 до 0...200 м. вод.ст.)
Осн. погрешность	0,25 / 0,10 % ДИ
Выходной сигнал	4..20 мА
Типы кабелей	TPE, FEP,PUR
t° среды	-25...125 °С
Сенсор	Керамический емкостной
Применение	Водоподготовка Судостроение (Ø корпуса 39,5 мм)

Погружной датчик уровня LMK 458 измеряет уровень жидкости в расходных цистернах методом измерения гидростатического давления. Датчик предназначен для использования в оборудовании морских судов и морских платформ и сертифицирован в системе Germanischer Lloyd.

Температурный диапазон до 125 °С и искробезопасное исполнение позволяют использовать LMK 458 в экстремальных условиях эксплуатации и для разнообразных жидкостей, в том числе агрессивных. Датчик LMK 458 выполнен на базе ёмкостного керамического чувствительного элемента, разработанного фирмой VD Sensors и пригодного для использования в различных средах и с большим запасом прочности по перегрузке

Области применения.

Водоподготовка

- водозабор питьевой воды
- установки опреснения воды

Судостроение / Производство морского оборудования

- балластные цистерны
- мониторинг положения, осадки и тяги судна
- измерение уровня в балластных и расходных цистернах

- Емкостной керамический чувствительный элемент
- Номинальные диапазоны давления от 0...40 см вод. ст. до 0...200 м вод. ст.
- Диаметр 39,5 мм
- Температурный диапазон до 125 °С
- Высокая устойчивость к перегрузке по давлению
- Химическая устойчивость
- Отличная долговременная стабильность
- Высокая точность

Дополнительно (по заказу)

- мембрана Al₂O₃ 99,9 %
- различные материалы корпуса (нержавеющая сталь, CuNiFe)
- искробезопасное исполнение зона 0
- врезное и фланцевое исполнения
- принадлежности: фланцы для крепления датчика и кабеля, монтажный зажим и др.



ТЕХНИЧЕСКИЕ ПАРАМЕТРЫ

LMK 458

ДИАПАЗОНЫ ДАВЛЕНИЯ

Номинальное давление ¹⁾ [бар]	0,04	0,06	0,1	0,16	0,25	0,4	0,6	1	1,6	2,5	4	6	10	16	20
Уровень [м вод. ст.]	0,4	0,6	1	1,6	2,5	4	6	10	16	25	40	60	100	160	200
Давление перегрузки [бар]	2	2	4	4	6	6	8	8	15	25	25	35	35	45	45
Допустимое давление перегрузки [бар]	-0,2		-0,3		-0,5								-1		

ВЫХОДНОЙ СИГНАЛ / ПИТАНИЕ

Стандартное исполнение	2-х проводное: 4...20 мА / V _S = 10...32 V _{DC} (номинальное: 24 V _{DC})
Искробезопасное исполнение (по заказу)	2-х проводное: 4...20 мА / V _S = 14...28 V _{DC} (номинальное: 24 V _{DC})

ХАРАКТЕРИСТИКИ

Основная погрешность ²⁾	Стандартно: ≤ ±0,25% ДИ дополнительно для P _N ≥ 0,6 бар ³⁾ : ≤ ±0,10% ДИ
Сопротивление нагрузки	R _{max} = [(V _S - V _{Smin}) / 0,02] Ом
Влияние отклонения напряжения питания и сопротивления нагрузки на погрешность	Напряжение питания: 0,05% ДИ / 10 В Сопротивление нагрузки: 0,05% ДИ / кОм
Долговременная стабильность	≤ ±0,1% ДИ / год
Время отклика [мсек]	< 200 частота измерений 5/сек

ВЛИЯНИЕ ТЕМПЕРАТУРЫ / ТЕМПЕРАТУРНЫЙ ДИАПАЗОН

Температурная погрешность	≤ ±0,1% ДИ / 10 К в диапазоне термокомпенсации -20...85 °С
Температурный диапазон	Хранение: -40...125 °С Измеряемая среда / электроника / окружающая среда: -25...125 °С в зависимости от защитной оболочки кабеля

ЭЛЕКТРОБЕЗОПАСНОСТЬ ⁴⁾

Защита от короткого замыкания	постоянно
Защита от неправильного подключения	не повреждается, но и не работает
Электромагнитная совместимость	излучение и защищённость согласно EN 61326, Germanischer Lloyd (GL), Det Norske Veritas (DNV)

УСТОЙЧИВОСТЬ К МЕХАНИЧЕСКИМ ВОЗДЕЙСТВИЯМ

Вибростойкость	4 g (в соответствии с нормами GL: характеристика 2 / на основе: IEC 60068-2-6)
----------------	--

ЭЛЕКТРИЧЕСКОЕ ПРИСОЕДИНЕНИЕ

Неразъёмный кабель	экранированный кабель со встроенной воздушной трубкой для компенсации атмосферного давления (для герметичных датчиков избыточного давления и датчиков абсолютного давления воздушная трубка закрыта)
--------------------	--

КОНСТРУКЦИОННЫЕ МАТЕРИАЛЫ

Корпус	Стандартно: Нержавеющая сталь 1.4571 Дополнительно: CuNi ₁₀ Fe ₁ Mn (сплав, устойчивый к морской воде) Другие по запросу
Уплотнение (в контакте со средой)	Стандартно: FKM, Дополнительно: EPDM, FFKM другие исполнения по запросу
Мембрана	Стандартно: Керамика Al ₂ O ₃ 96% Дополнительно: Керамика Al ₂ O ₃ 99,9% для диапазона давления от 0,1 до 1 бар (абсолютное давление по запросу)
Защитная оболочка кабеля	Стандартно: TPE, тёмно-синий (устойчив к морской воде, безгалогеновый) Дополнительно: FEP чёрный (устойчив к морской воде) - выдерживает температуру до 80 °С другие исполнения по запросу

ПРОЧЕЕ

Защита кабеля	трубка из нерж. стали для зонда из нерж. стали: исполняется как неразъёмное продолжение датчика, полная длина до 2 м; другая длина по запросу
Степень защиты	IP 68
Установочное положение	Любое
Потребление тока	max 21 мА
Вес	min 650 г (без кабеля)
Соответствие нормам СЕ	Директива по ЭМС 2004 / 108 / ЕС

ДОПОЛНИТЕЛЬНО: ТЕРМОЭЛЕМЕНТ РТ 100 ДЛЯ ИЗМЕРЕНИЯ ТЕМПЕРАТУРЫ (только для стандартного исполнения)

Диапазон измерения температуры	-25...125 °С
Подключение термoeлементa	3-проводное
Сопротивление	100 Ом при 0 °С
Температурный коэффициент	3850 ppm/K
Потребляемый ток	0,3...1,0 мА DC

ПАРАМЕТРЫ ИСКРОБЕЗОПАСНОГО ИСПОЛНЕНИЯ

Сертификат DX14A-LMK 458	0EialICT4 ⁵⁾
Максимальные безопасные значения электрических параметров	U _i = 28 В I _i = 93 мА P _i = 660 мВт C _i = 105 нФ, L _i = 5 мкГн 140 нФ относительно GND
Температурный диапазон окружающей среды	в зоне 0 ⁵⁾ : -20...60 °С при P _{атм} 0,8...1,1 бар зона 1 и выше: -25...70 °С
Соединительные кабели (от изготовителя)	ёмкость кабеля: сигнальный провод/экран, а также сигнальный провод/сигнальный провод 160 пФ/м индуктивность кабеля: сигнальный провод/экран, а также сигнальный провод/сигнальный провод 1 мкГн/м

ТЕХНИЧЕСКИЕ ПАРАМЕТРЫ

LMK 458

ПРИНАДЛЕЖНОСТИ ДЛЯ КРЕПЛЕНИЯ ^{*)} (заказываются отдельно)

Резьбовое монтажное приспособление с кабельным вводом для фиксации кабеля погружного зонда, нерж. сталь 1.4571 (316Ti), G2"

Монтажный фланец для фиксации кабеля погружного зонда, нерж. сталь 1.4571 (316Ti): DN25/PN40, DN50/PN40, DN80/PN16

Монтажный фланец для врезного исполнения G 1 1/2", нерж. сталь 1.4571 (316Ti): DN25/PN40, DN50/PN40, DN80/PN16

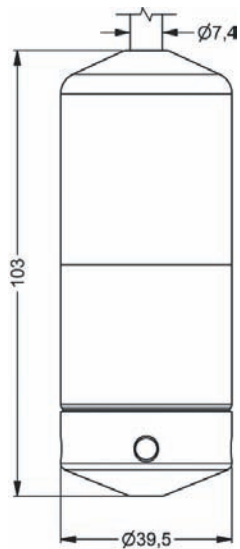
Зажим для крепления кабеля в месте подвеса: нерж. сталь 1.4301 (304) - 801-SVON / оцинкованная сталь - 801-SVOP

- 1) возможно изготовление датчиков избыточного давления, герметичных датчиков избыточного давления и датчиков абсолютного давления; номинальные диапазоны герметичных датчиков избыточного давления и датчиков абсолютного давления только от 1 бара и выше
- 2) основная погрешность (нелинейность, гистерезис, воспроизводимость)
- 3) под воздействием всплеска напряжения в соответствии с EN 61000-4-4 (2004) +2 кВ основная погрешность уменьшается на $\leq \pm 0,25\%$ ДИ
- 4) в качестве принадлежностей доступны терминальные боксы KL1 или KL2 для защиты от перенапряжения и для ввода кабеля с воздушной трубкой
- 5) для исполнения с трубкой из нерж. стали

РАЗМЕРЫ / СОЕДИНЕНИЯ

LMK 458

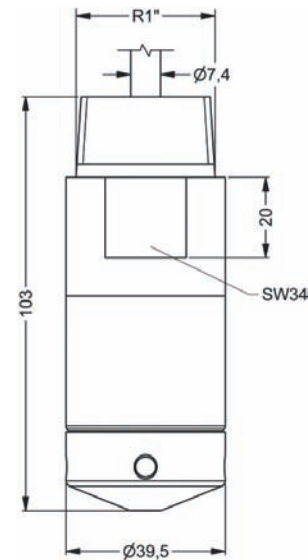
Погружной зонд



нержавеющая сталь

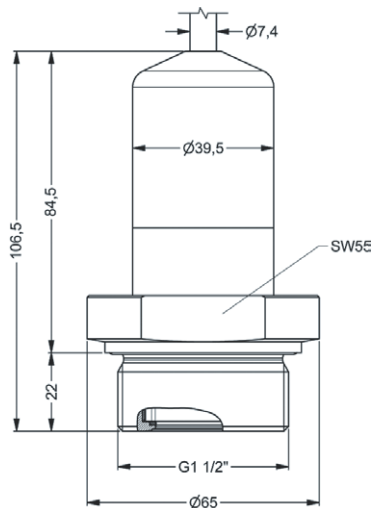


CuNiFe



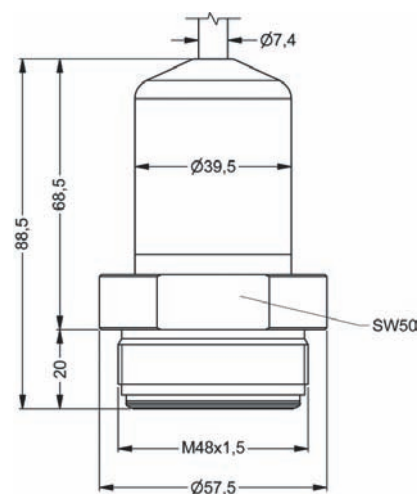
датчик подготовлен для монтажа с трубкой из нержавеющей стали

Врезной датчик



нержавеющая сталь/ CuNiFe

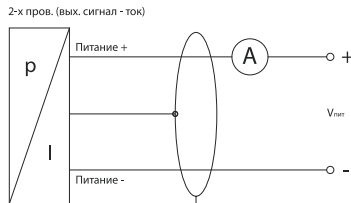
Фланцевый датчик



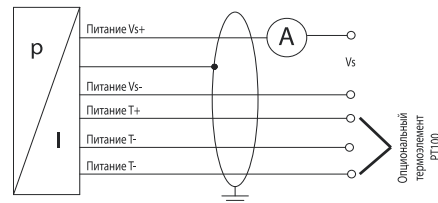
нержавеющая сталь/ CuNiFe

Схема подключения

2-проводное исполнение
(токовый выход)



2-проводное исполнение
(токовый выход) с Pt 100



Подключение выводов	
Электрическое присоединение	цвет провода (DIN 47100)
Питание + Питание -	Белый Коричневый
Дополнительно термoeлемент Pt 100 Питание T+ (для Pt 100) Питание T- (для Pt 100) Питание T- (для Pt 100)	Желтый Серый Розовый
Защитное заземление	Желтый / Зеленый

КОД ЗАКАЗА ДЛЯ LMK 458

LMK 458	XXX	XXXX	X	X	X	X	X	X	X	X	XXX	XXX
КАЛИБРОВКА												
в бар, избыточное	765											
в бар, абсолютное	768											
в бар, избыточное (герметичное)	767											
в м вод. ст.	766											
ДИАПАЗОН	ПЕРЕГРУЗКА											
0...0,04 бар (0...0,4 м вод. ст.)	1,0 бар	0400										
0...0,06 бар (0...0,6 м вод. ст.)	1,0 бар	0600										
0...0,10 бар (0...1,0 м вод. ст.)	2,0 бар	1000										
0...0,16 бар (0...1,6 м вод. ст.)	2,0 бар	1600										
0...0,25 бар (0...2,5 м вод. ст.)	4,0 бар	2500										
0...0,4 бар (0...4,0 м вод. ст.)	4,0 бар	4000										
0...0,6 бар (0...6,0 м вод. ст.)	4,0 бар	6000										
0...1,0 бар (0...10,0 м вод. ст.)	7,0 бар	1001										
0...1,6 бар (0...16,0 м вод. ст.)	7,0 бар	1601										
0...2,5 бар (0...25,0 м вод. ст.)	15,0 бар	2501										
0...4,0 бар (0...40,0 м вод. ст.)	25,0 бар	4001										
0...6,0 бар (0...60,0 м вод. ст.)	25,0 бар	6001										
0...10,0 бар (0...100,0 м вод. ст.)	40,0 бар	1002										
0...16,0 бар (0...160,0 м вод. ст.)	60 бар	1602										
0...20,0 бар (0...200,0 м вод. ст.)	60 бар	2002										
Другой (указать при заказе)		9999										
МАТЕРИАЛ КОРПУСА												
Нержавеющая сталь 1.4571				1								
CuNiFe (CuNi ₁₀ Fe ₁ Mn - коррозионностойкий к морской воде)				K								
Другой (указать при заказе)				9								
КОНСТРУКЦИЯ												
Погружая					1							
С фланцем(jnltkmuj)					3							
Врезной G 1 1/2"					5							

КОД ЗАКАЗА ДЛЯ LMK 458

LMK 458	XXX	XXXX	X	X	X	X	X	X	X	X	XXX	XXX
МАТЕРИАЛ МЕМБРАНЫ												
Керамика Al ₂ O ₃ 96%								2				
Керамика Al ₂ O ₃ 99,9% (Для диапазонов от 10 кПа до 100 кПа)								C				
Другой (указать при заказе)								9				
ВЫХОДНОЙ СИГНАЛ												
4...20 мА / 2-х пров.								1				
4...20 мА / 2-х пров. / 0ЕхII/СТ4								E				
Другой (указать при заказе)								9				
УПЛОТНЕНИЕ												
PUR									2			
FKM									1			
EPDM									3			
FFKM									7			
Другое (указать при заказе)									9			
ЭЛЕКТРИЧЕСКОЕ ПРИСОЕДИНЕНИЕ												
FEP - кабель для температур до 80°C										3		
TPE - кабель для температур до 125°C										4		
Другое (указать при заказе)										9		
ОСНОВНАЯ ПОГРЕШНОСТЬ												
0,25% (стандарт)											2	
0,10% (P _N > 0,6 бар)											1	
Другая (указать при заказе)											9	
0,25% с протоколом (стандарт)											R	
0,10% с протоколом (P _N > 0,6 бар)											P	
ДЛИНА КАБЕЛЯ												
указывается в метрах (например 3 м = 003)												003
ИСПОЛНЕНИЕ												
Стандартное (адаптирован к эксплуатации в РФ)												00R
С термоэлементом Pt 100												013
Другое (указать при заказе)												999

Пример, для исполнения с длиной кабеля 3 м
 LMK 458 765-0400-1-1-2-1-1-3-003-00R

ПРИНАДЛЕЖНОСТИ

ЭЛЕКТРИЧЕСКИЕ ПРИНАДЛЕЖНОСТИ	МЕХАНИЧЕСКИЕ ПРИНАДЛЕЖНОСТИ	ПРОЧЕЕ
	Зажимы	Блоки питания
		Клеммные коробки
		Фланцы для кабеля