

## Содержание

---



RusAutomation

	Стр.
Обзор	P2
-----	
Спецификация / Применение	P3
-----	
NB 4000	P4
-----	
Опции / Принадлежности	P6
-----	
Размеры / Материалы	P7
-----	
Запасные части	P9
-----	
Электрические соединения	P11

Возможны изменения.

Фирма не несет ответственности за опечатки.

Конфигуратор действителен: с 01.04.2015 по 31.03.2016, в случае, если не вступят в силу непредвиденные обстоятельства.

Все размеры в мм (дюймах).

Разумеется, возможны варианты устройств, не указанные в настоящей информации об устройствах

Пожалуйста, обращайтесь к нашим техническим специалистам.

Все предыдущие конфигураторы с этого момента не действительны.

## Обзор

### Свойства

Непрерывное измерение уровня сыпучих материалов

#### Процесс

- Не зависит от свойств материала
- Очень точное измерение

#### Сервис

- Простая установка и введение в эксплуатацию
- Трос или лента
- Практически не требует технического обслуживания

#### Допуски

- Имеет допуски для использования в зонах с опасностью взрыва пыли
- 2011/65/EU соответствие RoHS

#### Механика

- Диапазон измерения до 30м (100ft)
- Возможно технологическое подключение 1 1/2"
- Поворотный фланец для непосредственного монтажа в наклонную крышу силоса
- Встроенная система очистки ленты для сложных материалов

#### Электроника

- Микропроцессор управляет процессом измерения
- Достаточно широкие возможности диагностики
- Выход 4-20мА
- Два программируемых реле (возможность использования как счетный импульс или как отображение ошибки / верхнего крайнего положения)



**NB 4100**  
тросовое  
исполнения  
Рис. с фланцевым  
технологическим  
подключением



**NB 4200**  
ленточное исполнения  
Рис. с резьбовым  
технологическим  
подключением



**NB 4100**  
тросовое исполнения  
Рис. с технологическим  
подключением поворотный  
фланец для непосредственного  
монтажа в наклонную крышу  
силоса

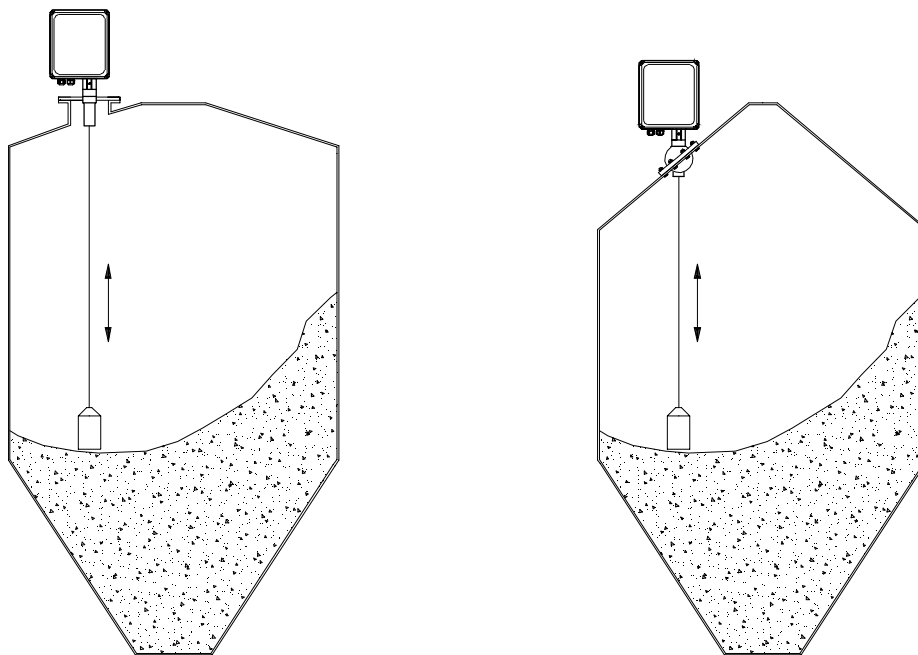
## Спецификация / Применение

### Спецификация

Процесс	Диапазон измерения	15м (50ft) или 30м (100ft)
	Температура процесса	80°C (176°F)
	Давление процесса	-0,2 .. +0,2 Бар (-3.0 .. + 3.0 psi)
	Минимальный насыпной вес материала	>300 г/л (18 lb/ft³)
Электроника	Напряжение питания	Исполнение AC 115В или 230В 50-60Гц Исполнение DC 20 .. 28В
	Выходы	4-20мА
		2 реле (опционально)
Сертификат	Пыль Ex	ATEX 1/2D
		FM Cl. II, III Div. 1, TP TC
	Не для зон Ex	CE, FM, TP TC
		Метрологический сертификат Республики Беларусь

### Применение

#### Измерение сыпучих материалов



Поворотный фланец - монтаж непосредственно в наклонную крышу силосной конструкции

## NB 4000

---

### NB 4100

Тросовое исполнение  
Рис. с фланцевым  
технологическим  
подключением



### NB 4200

Ленточное исполнение  
Рис. с резьбовым  
технологическим  
подключением



#### Кабельный и проводной ввод (стандартное исполнение)

В зависимости от выбранного исполнения (смотри опции Поз. 26):

CE, ATEX, TP TC      Кабельное резьбовое соединение: 1x M25x1.5 и 1x M20x1.5  
Заглушка: 1x M20x1.5

FM                      Открытая резьба ANSI B1.20.1: 1x NPT 3/4" и 1x NPT 1/2"  
Заглушка: 1x NPT 1/2"

Размеры смотри стр. P7

## NB 4000

Поз. 1	<b>Базовый прибор</b>						
	C <b>NB 4100</b>	Тросовое исполнение	.....				•
	D <b>NB 4200</b>	Ленточное исполнение	.....				•
Поз. 2	<b>Сертификат</b>						
	0 CE <sup>(1)</sup>	.....					•
	W ATEX II 1/2 D	.....					•
	M FM общее применение	.....					•
	N FM класс II, III Div.1 группа E-G	.....					•
	E TP TC DIP A20/ A21	.....					•
Поз. 3	<b>Диапазон измерения</b>						
	1 15м (50фут)	.....					•
	2 30м (100фут)	.....					•
Поз. 4	<b>Подключаемое электропитание</b>						
	1 230В 50-60Гц	.....					•
	2 115В 50-60Гц	.....					•
	3 20 .. 28В DC	.....					•
Поз. 5	<b>Технологическое подключение</b>						
	A Резьба R 1 1/2 " коническая DIN 2999	.....					•
	B Резьба NPT 1 1/2 " коническая ANSI B1.20.1	.....					•
	X Фланец DN100 PN16 (EN1092-1) и фланец 4" 150lbs ANSI B16.5 (прибор подходит под этот фланец)	.....					•
	Y Фланец 2" и Фланец 3" 150lbs ANSI B16.5 (прибор подходит под этот фланец)	.....					•
	W Поворотный фланец (для прямого монтажа в плоскую крышу силоса) <sup>(5)</sup>	.....					•
Поз. 6	<b>Чувствительный груз <sup>(2)</sup></b>						
	Y без <sup>(3)</sup>	.....					•
	A PVC <sup>(4)</sup>	.....					•
	C Нержавеющая сталь	.....					•
	E Складной экран	.....					•

<b>NB 4..00</b>						
Базовый прибор	1	2	3	4	5	6

← **Код заказа**

Все позиции возможны в особом исполнении (внести код позиции "Z")

- <sup>(1)</sup> Включает TP TC (Не для зон Ex)
- <sup>(2)</sup> При применении в зонах с опасностью взрыва пыли: должно быть точно установлено, что нет возможности статического разряда от поверхности материала. Возможна, по запросу, поставка чувствительных грузов для материалов с опасностью статических разрядов.
- <sup>(3)</sup> Только для ленточного исполнения. Включен набор крепежных элементов для чувствительного груза (смотри стр. P9: чувствительные грузы).
- <sup>(4)</sup> Не проходит сквозь штуцерный ввод 1 1/2". Необходима установка после монтажа прибора на силосе.
- <sup>(5)</sup> Монтаж без штуцерного ввода. Включены винты, гайки и уплотнение.

## Опции / Принадлежности

### Опции

Поз. 11	x	<b>Продление гарантии до 5 лет</b> .....	•
Изнашивающиеся части такие как трос/лента и мотор в гарантию не включены			
Поз. 21		<b>Погодозащитный кожух</b> .....	•
При Ex только для зоны 22 или раздела 2			
Поз. 22		<b>Внутреннее отопление</b> .....	•
Необходимо при: темп. окружающей среды <-20°C (-4°F) или конденсате в силосе и влажной атмосфере (Прим.: по запросу возможна поставка прибора для темп. <-20°C (-4°F) с ATEX или FM класс II или TP TC)			
Поз. 23		<b>Длина штуцерного ввода</b>	
	1	200мм (7.87") .....	•
	2	500мм (19.7") .....	•
	3	1000мм (39.4") .....	•
Поз. 24		<b>Шпенек для чувствительного груза</b> .....	•
PVC или нержавеющая сталь (соответственно материалу выбранного чувствительного груза, не для Поз. 6 E)			
Поз. 25		<b>Релейный выход</b> .....	•
Два реле (возможно отображение: ошибки, счетного импульса, верхнего крайнего положения, импульса сброса счетчика импульсов)			
Поз. 26		<b>Кабельный и проводной ввод</b>	
Выбор этой опции необходим при исполнении отличном от стандартного			
	0	Кабельный ввод 1x M25x1,5 + 1x M20x1,5 + слепая заглушка 1x M20x1,5 .....	•
	A	Резьба 1x NPT 3/4"+ 1x NPT 1/2" + слепая заглушка 1x NPT 1/2" .....	•

### Принадлежности

#### Монтажный набор для закрепления фланца

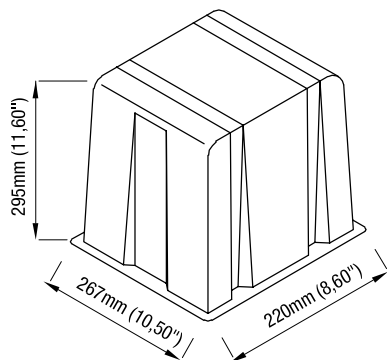
zu107000	4 винта M16x60, 8 подкладочных шайб, 4 гайки. Нержавеющая сталь	•
----------	---	---

#### Уплотнение фланца

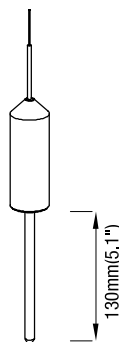
di300125	Уплотнение фланца для DN100 PN16 / 4" (Неопрен)	•
di300127	Уплотнение фланца для 2" / 3" 150lbs (Неопрен)	•

#### Адаптер NPT 1 1/2" к NPT 3"

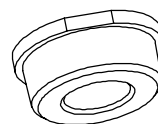
zu103100	Резьба коническая ANSI B1.20.1, Алюминий	•
----------	--	---



Погодозащитный кожух



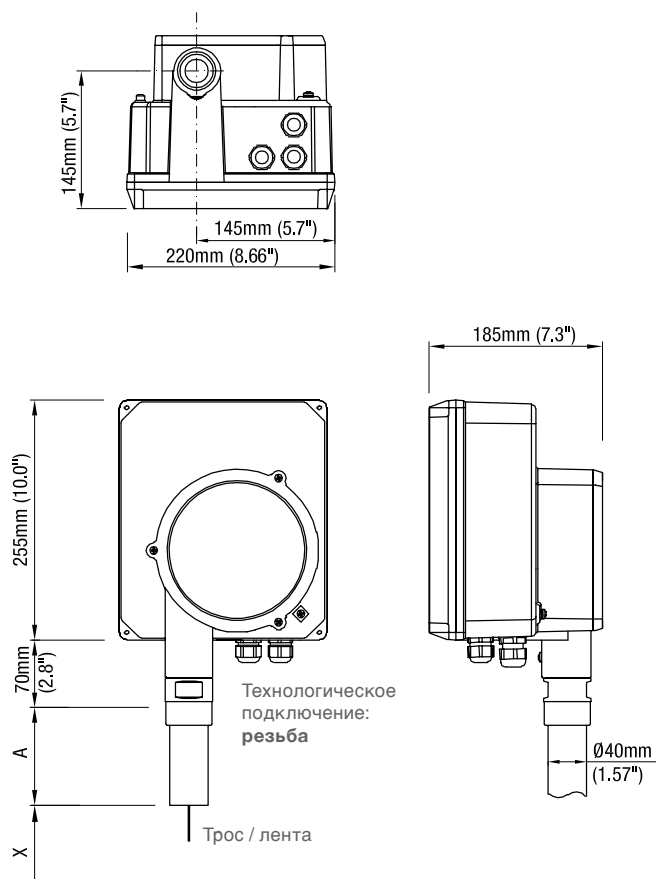
Шпенек для чувствительного груза  
POM или 1.4305 (303)



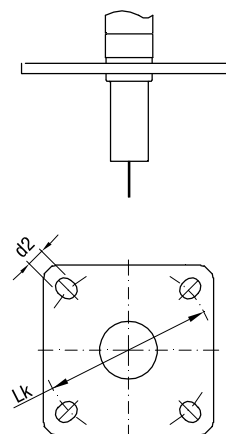
Адаптер NPT 1 1/2" к NPT 3"

## Размеры и материалы

### Базовый прибор

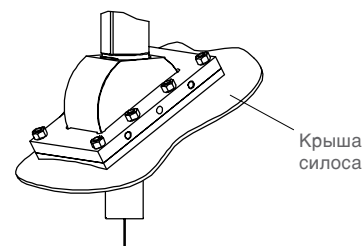


Технологическое подключение: **фланец**



Технологическое подключение: **поворотный фланец**

Для непосредственного монтажа в плоскую крышу силоса  
Возможность регулирования в диапазоне 0°-50°  
Включая винты, гайки и уплотнения



Внешние размеры пластины фланца:  
ширина x высота: 120мм x 180мм (4.7"x7.1")

### Размеры

<b>X</b> = Длина до нижней плоскости чувствительного груза (в верхнем крайнем положении): смотри следующую страницу	
<b>A</b> = Длина штуцерного ввода 100мм (3.9") Опционально 200мм (7.9") / 500мм (19.7") / 1000мм (39.4")	
<b>Фланцы</b>	
Подходит к: DN100 PN16 / 4" 150lbs	Lk = $\varnothing$ 180-190.5мм (7.1-7.5") продольное отверстие d2 = $\varnothing$ 19мм (0.75")
Подходит к: 2" / 3" 150lbs	Lk = $\varnothing$ 120.7-152.4мм (4.75-6.0") продольное отверстие d2 = $\varnothing$ 19мм (0.75")
<b>Трос</b>	$\varnothing$ 1,0мм (0.04")
<b>Лента</b>	12x0.2мм (0.47x0.008")

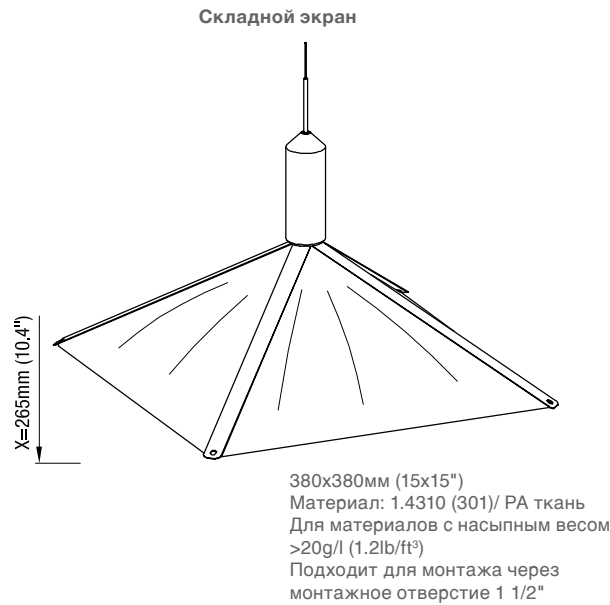
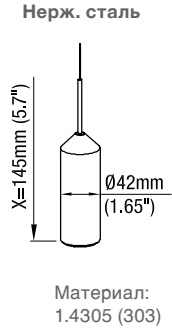
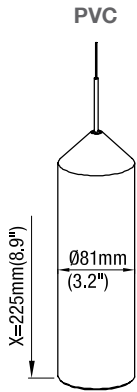
### Материалы

<b>Корпус снаружи</b>	Алюминий с напылением
<b>Корпус внутри</b>	Алюминий
<b>Резьба / Фланец</b>	Алюминий
<b>Поворотный фланец</b>	Алюминий / 1.4301 (304)
<b>Трос</b>	1.4401 (316)
<b>Лента</b>	1.4310 (301)

## Размеры и материалы

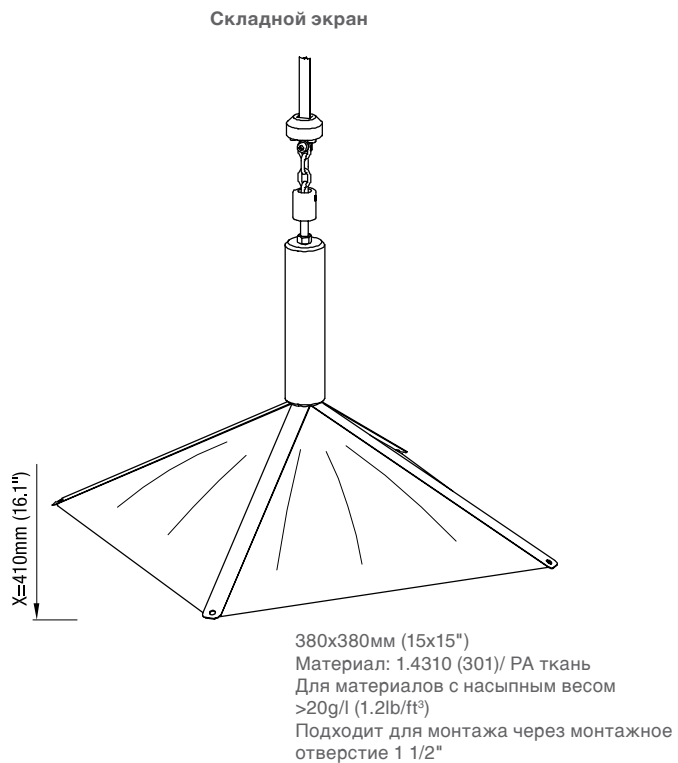
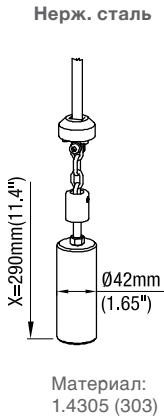
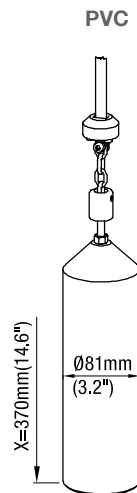
### Чувствительные грузы

#### Тросовое исполнение



Вес каждого из чувствительных грузов :  
1,6 кг (3.5 lbs)

#### Ленточное исполнение



Крепежные элементы между лентой и чувствительным грузом: Алюминий / 1.4305 (303)

Вес каждого из чувствительных грузов :  
1,6 кг (3.5 lbs)



## Запасные части

### Катушка с тросом / лентой

<b>sl103239</b>	Катушка с тросом, длина троса 15м .....	•
<b>sl103240</b>	Катушка с тросом, длина троса 30м .....	•
<b>sb103239</b>	Катушка с лентой, длина ленты 15м .....	•
<b>sb103240</b>	Катушка с лентой, длина ленты 30м .....	•

### Чувствительные грузы

Все чувствительные грузы поставляются с монтажным набором для правильного крепежа на тросе/ленте. Поставка без троса/ленты

#### Для тросового исполнения:

<b>sl103231</b>	PVC без шпенька .....	•
<b>sl103232</b>	PVC со шпеньком .....	•
<b>sl103233</b>	Нержавеющая сталь без шпенька .....	•
<b>sl103234</b>	Нержавеющая сталь со шпеньком .....	•
<b>sl103235</b>	Складной экран .....	•

#### Для ленточного исполнения:

<b>sb103231</b>	PVC без шпенька .....	•
<b>sb103232</b>	PVC со шпеньком .....	•
<b>sb103233</b>	Нержавеющая сталь без шпенька .....	•
<b>sb103234</b>	Нержавеющая сталь со шпеньком .....	•
<b>sb103235</b>	Складной экран .....	•

### Мотор

<b>gm103202</b>	Мотор .....	•
-----------------	-------------	---

### Электроника

<b>pl103690</b>	230В 50-60Гц	4-20мА	без 2 реле и без управления отоплением .....	•
<b>pl103691</b>	230В 50-60Гц	4-20мА	с 2 реле и с управлением отоплением <sup>(1)</sup> .....	•
<b>pl103692</b>	115В 50-60Гц	4-20мА	без 2 реле и без управления отоплением .....	•
<b>pl103693</b>	115В 50-60Гц	4-20мА	с 2 реле и с управлением отоплением <sup>(1)</sup> .....	•
<b>pl103694</b>	20 .. 28В DC	4-20мА	без 2 реле и без управления отоплением .....	•
<b>pl103695</b>	20 .. 28В DC	4-20мА	с 2 реле и с управлением отоплением <sup>(1)</sup> .....	•

**Необходимые данные:** Тросовое или ленточное исполнение; Диапазон измерения 15м или 30м; дальнейшие, возможно необходимые, установки в меню

### Внутреннее отопление <sup>(2)</sup>

<b>em100373</b>	680 Ом	Для напряжения питания 230В 50-60Гц .....	•
<b>em100374</b>	220 Ом	Для напряжения питания 115В 50-60Гц .....	•
<b>em100375</b>	8,2 Ом	Для напряжения питания 20 .. 28В DC .....	•

### Погодозащитный кожух

<b>zu400217</b>	.....	•
-----------------	-------	---

<sup>(1)</sup> Включает блок электроники для управления внутренним отоплением (необходимо для опции Поз.22)

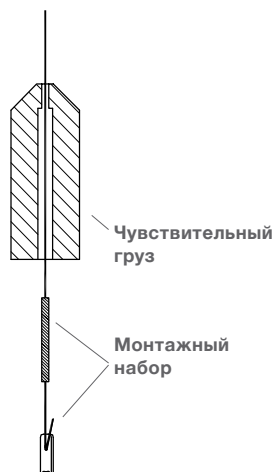
<sup>(2)</sup> Для замены уже существующего отопления.  
В случае последующего дооснащения отоплением необходимо наличие блока для управления отоплением (проконсультируйтесь с производителем).

## Запасные части

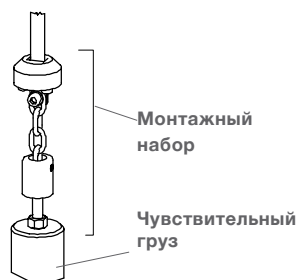
### Чувствительные грузы

Для надежного крепления чувствительных грузов к тросу / ленте все чувствительные грузы поставляются с указанными принадлежностями.

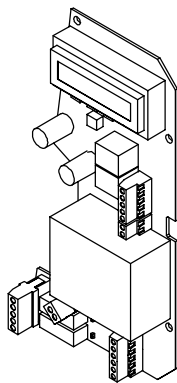
#### Тросовое исполнение



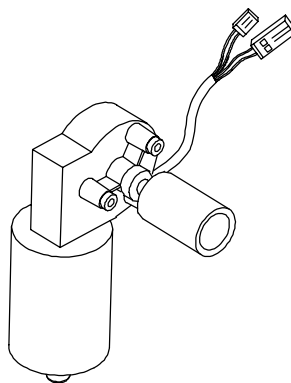
#### Ленточное исполнение



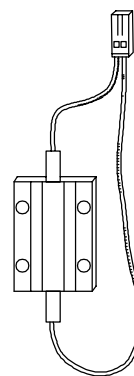
#### Электроника



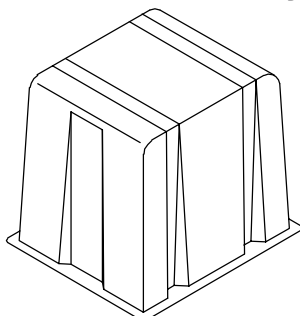
#### Мотор



#### Отопительный элемент



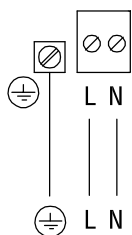
#### Погодозащитный кожух



## Электрическое подключение

### Питание

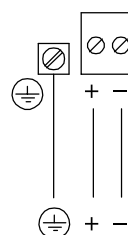
#### Исполнение AC



Питание AC или DC, в зависимости от заказанного исполнения

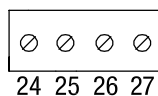
230В или 115В 50-60Гц

#### Исполнение DC

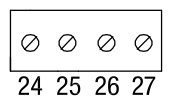


20-28В DC

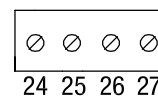
### Сигнальный вход: Старт измерения



Старт-контакт



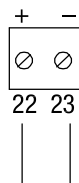
Старт + 24В



Прерывание измерения во время наполнения. Для использования удалите перемычку.

на выбор

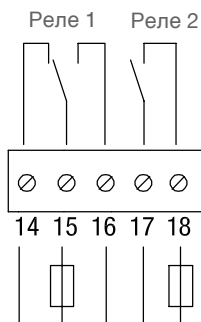
### Сигнальный выход: 0/4-20мА



активный, изолированный

макс. 500 Ом

### Сигнальный выход: реле (опционально)



Предохранитель: макс. 2А

макс. 250В AC, 2А, 500ВА, не индуктивн.