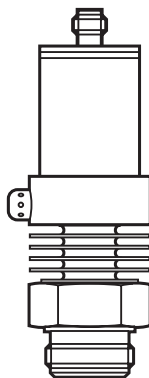




Инструкция по эксплуатации для
электронного датчика давления

PM205x

11426186 / 00 11 / 2021



RU

Содержание

1 Введение	2
1.1 Используемые символы	2
2 Инструкции по безопасной эксплуатации	3
3 Применение в соответствии с назначением	3
3.1 Применение.....	4
4 Функция.....	4
4.1 Обработка измеренных сигналов	4
5 Установка.....	5
6 Электрическое подключение	7
7 Эксплуатация	7
7.1 Очистка крышки фильтра	8
8 Настройка параметров	8
8.1 Регулируемые параметры	9

1 Введение

1.1 Используемые символы

- ▶ Инструкция
- > Реакция, результат
- [...] Обозначение кнопок, переключателей и индикации
- Ссылка на соответствующий раздел



Примечание: несоблюдение инструкций может привести к неправильному функционированию или помехам.

2 Инструкции по безопасной эксплуатации

- Описанное устройство является субкомпонентом для интеграции в систему.
 - Изготовитель системы несет ответственность за безопасность системы.
 - Изготовитель системы обязуется провести оценку рисков и создать документацию в соответствии с законодательными и нормативными требованиями, и предоставить её оператору и пользователю системы. Данная документация должна содержать всю необходимую информацию и инструкции по безопасной эксплуатации для оператора, пользователя, и если применимо, для любого обслуживающего персонала, уполномоченного изготовителем системы.
- Прочитайте эту инструкцию перед настройкой прибора и храните её на протяжении всего срока эксплуатации.
- Прибор должен быть пригодным для соответствующего применения и условий окружающей среды без каких-либо ограничений.
- Используйте прибор только по назначению (→ Функции и ключевые характеристики).
- Используйте датчик только в допустимой среде (→ Техническая характеристика).
- Если не соблюдаются инструкции по эксплуатации или технические параметры, то возможны травмы обслуживающего персонала или повреждение оборудования.
- Производитель не несет ответственности или гарантии за любые возникшие последствия в случае несоблюдения инструкций, неправильного использования прибора или вмешательства в прибор.
- Все работы по установке, настройке, подключению, вводу в эксплуатацию и техническому обслуживанию должны проводиться квалифицированным персоналом, уполномоченным оператором оборудования.
- Защитите приборы и кабели от повреждения.

3 Применение в соответствии с назначением

Датчик давления предназначен для измерения давления в системах контроля и управления технологическими процессами и оборудованием.

3.1 Применение

Тип давления: относительное давление



Информация о номинальном давлении и разрывном давлении → техническая характеристика.



Примите соответствующие меры во избежание возникновения избыточного статического и динамического давления, превышающих давление перегрузки.

Не превышайте указанного разрывного давления. Прибор может быть разрушен даже при кратковременном превышении разрывного давления. ПРИМЕЧАНИЕ: Опасность поражения электрическим током!

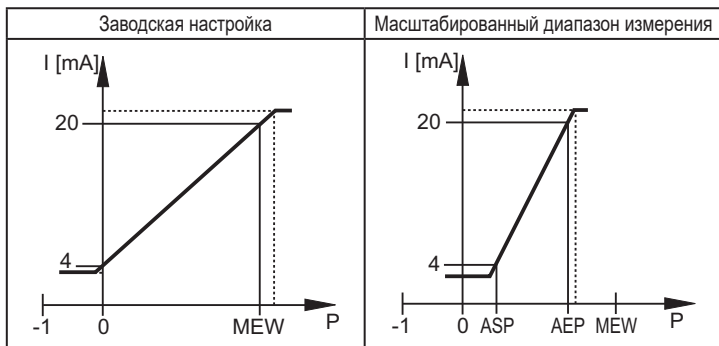
4 Функция

4.1 Обработка измеренных сигналов

Прибор преобразует давление в системе в аналоговый выходной сигнал (4...20 мА).

Диапазон измерения можно масштабировать до 25 % от верхнего предела измерения.

- При помощи настройки параметра ASP устанавливается значение, при котором выходной сигнал равняется 4 мА.
- При помощи настройки параметра AEP устанавливается значение, при котором выходной сигнал равняется 20 мА.



P = давление в системе, MEW = предельное значение диапазона измерения

Выходной сигнал между 4 и 20 мА. Также отображается:

- Давление в системе выше диапазона измерения:
выходной сигнал > 20 мА
- Давление в системе ниже диапазона измерения:
выходной сигнал между 4 и 3.2 мА.

Прибор готов к эксплуатации. Заводская настройка: без масштабирования (ASP = 0 бар; AEP = 100% от конечной величины диапазона измерения).

5 Установка



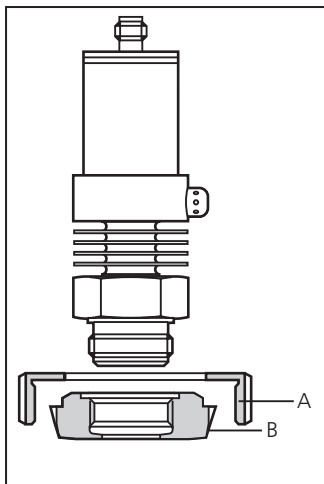
Перед началом работ по установке и снятию прибора убедитесь, что в системе отсутствует давление.

С помощью адаптеров Aseptoflex возможно подключение датчиков к разным резьбовым соединениям. (Адаптеры и переходники заказываются отдельно.)

Принцип установки:

- ▶ Смонтируйте адаптер (B) к датчику.
- ▶ Закрепите датчик + адаптер с помощью накидной гайки, зажимного фланца или другого крепления (A) к резьбовому соединению.

Если элемент крепления (A) невозможно продеть через верх датчика, то наденьте его через низ датчика до начала установки адаптера.



Установка адаптера Aseptoflex

- ▶ Слегка смажьте резьбу, уплотнительные поверхности датчика и адаптер смазкой (1).

Смазка должна быть одобрена для данного применения и совместима с используемыми эластомерами.

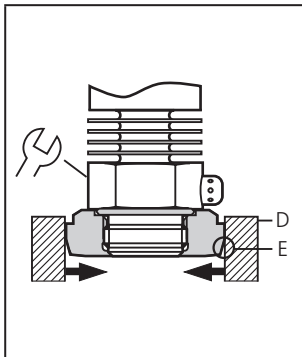
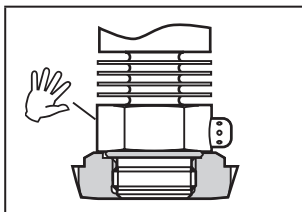
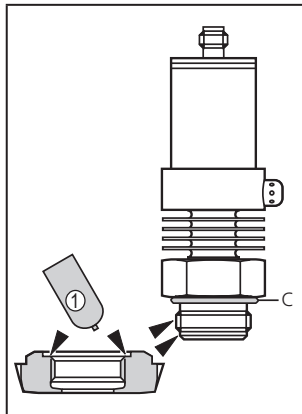
Рекомендация: Используйте смазочную пасту UH1 84-201 с допуском USDA-H1 для пищевой промышленности.

- ▶ Убедитесь в том, что уплотнительное кольцо (C) установлено правильно.

- ▶ Вверните датчик в адаптер до упора. Будьте осторожны и не повредите уплотняющую поверхность.

- ▶ Скрепите датчик и адаптер в зажимном устройстве (D). Слегка затяните зажимное устройство так, чтобы адаптер не деформировался. При этом уплотняющие поверхности (E) не должны быть повреждены.

- ▶ Затяните датчик при помощи гаечного ключа до упора (максимально допустимый момент затяжки равен 25 Nm / 18 ftlb). Примечание: Будьте осторожны, не перетяните! Перетягивание может оказать вредное воздействие на уплотнение.



ПРИМЕЧАНИЕ: Гарантия долгосрочной и стабильной герметичности гигиенического металлического уплотнителя (соединение Aseptoflex) обеспечивается только для однократной установки.

Вварной адаптер

Сначала вварите адаптер, затем установите датчик. Соблюдайте инструкции по установке датчика с адаптером.

6 Электрическое подключение

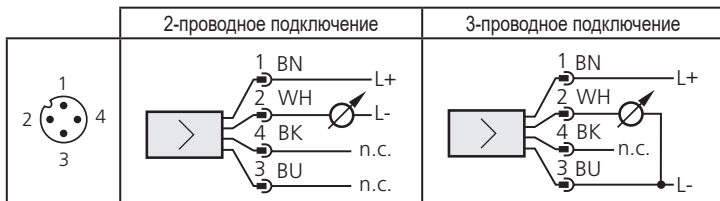


К работам по установке и вводу в эксплуатацию допускаются только квалифицированные специалисты - электрики.

Придерживайтесь действующих государственных и международных норм и правил по монтажу электротехнического оборудования.

Напряжение питания соответствует EN50178, SELV, PELV.

- ▶ Отключите электропитание.
- ▶ Подключайте прибор согласно данной схеме:



Цвета жил ifm:

1 = BN (коричневый), 2 = WH (белый), 3 = BU (синий), 4 = BK (черный)

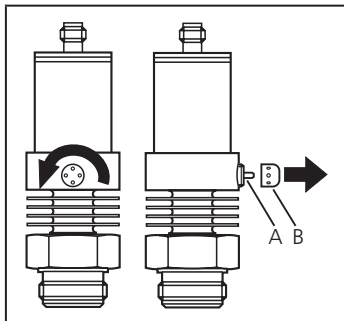
7 Эксплуатация

После подачи напряжения питания прибор находится в Режиме измерения (= нормальный режим эксплуатации). Он выполняет измерения и обработку результатов измерений и выдаёт аналоговый сигнал, пропорциональный давлению в системе.

7.1 Очистка крышки фильтра

Если на крышке фильтра датчика образуются вязкие отложения (которые приводят к ухудшению абсолютной точности измерений), то необходимо произвести ее очистку.

- ▶ Отверните крышку фильтра (B) (используйте для этого плоскую отвертку с изоляцией).
- ▶ Тщательно очистите крышку.



К работам по очистке воздушного клапана (A) допускается только квалифицированный персонал. Во время работы требуется особая осторожность.

Возможные остатки отложений (загрязнений) не должны уплотняться и вдавливаться в воздушный клапан. Они могут привести к засорению системы фильтрации и понизить точность измерения датчика.

- ▶ Плотно заверните крышку фильтра в исходное положение.

Датчик хорошо защищён и приспособлен для эксплуатации в суровых условиях (степень защиты IP 67). С помощью специальных принадлежностей можно повысить степень защиты (номер заказа E30043).

8 Настройка параметров

Параметры могут быть установлены до установки и настройки прибора или во время эксплуатации.



Если вы изменяете параметры во время работы, то это повлияет на принцип работы оборудования.

- ▶ Убедитесь в правильном функционировании.

- Настройка параметров с помощью PP2001 → инструкция по эксплуатации прилагается к PP2001.

8.1 Регулируемые параметры

ASP	Аналоговая пусковая точка Измеренное значение, при котором генерируется ток 20 мА.
AEP	Аналоговая конечная точка Измеренное значение, при котором выдается ток 4 мА. Минимальное расстояние между ASP и AEP = 25% верхнего предела измерения.
HI LO	Память для максимального и минимального значений давления • HI: индикация максимального измеренного значения давления. • LO: индикация минимального измеренного значения давления.
COF	Сдвиг калибровки Измеренное датчиком значение (рабочее значение датчика) смещается относительно реального значения. • Диапазон настройки: -5 ... +5% значение верхнего предела измерения (с масштабированием согласно заводской настройке (ASP = 0 бар и AEP = предельное значение диапазона измерения) с шагом в 0.1% верхнего предела измерения.
CAr	Сброс калибровки Сброс заданной калибровки COF.
dAA	Демпфирование для аналогового выхода Эта функция позволяет отфильтровать кратковременные или высокочастотные пики колебания давления. dAA-значение = времени реагирования между изменением давления и изменением статуса переключения в миллисекундах (мс). • Диапазон настройки: 0 (= функция dAA не активна) / 0.1 с / 0.5 с / 2 с
Uni	Дисплей Измеренные значения и значения параметров ASP / AEP могут отображаться в следующих единицах измерения: бар, миллибар, фунт/на кв.дюйм, МПа, кПа, дюймы вод.ст.(только PM2058), мм вод.ст. (только PM2658).
diS	Настройка дисплея d1 / d2 / d3 = обновление измеренного значения каждые 50 мс / 200 мс / 600 мс. Интервал обновления относится только к дисплею. ph = кратковременная индикация пикового значения давления (peak hold).

RU