

Модульные преобразователи частоты Optimus серии AD800

Руководство по эксплуатации



Оглавление

Введение	- 5 -
Глава 1 Описание модулей AD800.....	6
1.1 Типы и характеристики силовых модулей ПЧ серии AD800.....	7
1.1.1 Шильдик силового модуля ПЧ серии AD800 (PU00/PU01)	7
1.1.2 Модели и основные характеристики силовых модулей AD800 (PU00/PU01).....	8
1.1.3 Характеристики	11
1.1.4 Показатели снижения номинальных характеристик.....	12
1.2 Модуль управления ПЧ серии AD800 (CU).....	12
1.2.1 Шильдик модуля управления.....	12
1.2.2 Основные характеристики и модели модулей управления	13
1.3 Платы расширения.....	13
1.3.1 Шильдик плат расширения	13
1.3.2 Модели и характеристики плат расширения	14
1.4 Пульт управления ПЧ серии AD800.....	15
1.4.1 Шильдик пульта управления.....	15
1.4.2 Модели и характеристики пультов управления	15
1.5 Прочие опции, поддерживаемые ПЧ серии AD800.....	16
1.6 Рекомендации по использованию модулей ПЧ серии AD800 в комбинации.....	16
1.6.1 Автономная работа силового модуля.....	16
1.6.2 Комбинация силового модуля и модуля управления.....	17
1.6.3 Работа плат расширения и выносного пульта с модулем управления	18
Глава 2 Порядок работы с силовыми модулями серии AD800	19
2.1 Инструкции по технике безопасности при работе с силовыми модулями AD800	19
2.1.1 Перед подачей питания.....	19
2.1.2 Подача питания	20
2.1.3 Работа ПЧ.....	20
2.1.4 Отключение питания.....	20
2.2 Установка и подключение.....	20
2.2.1 Монтаж и установка.....	20
2.2.2 Установка периферийных устройств.....	23
2.2.3 Электрические характеристики силовых модулей PU00/PU01.....	31
2.2.4 Руководство по электромагнитной совместимости для электрических подключений.....	38
2.3 Список параметров.....	39
2.4 Подробное описание параметров	53
2.4.1 Группа параметров 0: Основные режимы управления и команды	53
2.4.2 Группа параметров 1: Основные параметры управления ПЧ и двигателем	60
2.4.3 Группа параметров 2: Функции дискретных входов/выходов	71
2.4.4 Группа параметров 3: Функции аналоговых входов/выходов	78
2.4.5 Группа параметров 4: ПИД-регулятор и другие регуляторы	83
2.4.6 Группа параметров 5: Ограничения, защита и обнаружение ошибок.....	86
2.4.7 Группа параметров 6: Работа с пультом управления и дисплеем пульта.....	92
2.4.8 Группа параметров 7: Вспомогательные и специальные функции	93
2.4.9 Группа параметров 8: Основная и текущая информация	97
2.4.10 Группа параметров 9: Мониторинг состояния в реальном времени	99
2.4.11 Группа параметров 19: Простой ПЛК	100
2.4.12 Группа параметров 20: Насосное применение	102
2.5 Краткое руководство по применению ПЧ.....	103
2.6 Обработка неисправностей: Предупреждение, Авария и Ошибка.....	103
2.6.1 Коды неисправностей	103
2.6.2 Получение информации о неисправности	106
2.7 Техническое обслуживание	107
2.7.1 Регулярный осмотр	107
2.7.2 Техническое обслуживание.....	107
2.7.3 Хранение и транспортировка	108

2.7.4 Утилизация	108
Глава 3 Руководство по эксплуатации модуля управления CU00/CU0H ПЧ серии AD800	109
3.1 Монтаж и электрические соединения	109
3.1.1 Габаритные размеры	109
3.1.2 Электрическая схема	110
3.1.3 Клеммы	111
3.2 Работа с пультом управления	114
3.2.1 Установка параметра	115
3.2.2 Мониторинг состояния ПЧ	115
3.2.3 Просмотр журнала ошибок (предупреждения и аварии)	115
3.2.4 Таблица отображаемых символов	116
3.3 Краткое руководство по применению CU00/CU0H и примечания	116
Глава 4 Другие опции для ПЧ серии AD800	117
4.1 Внешний пульт управления KP01	117
4.1.1 Подключение пульта KP01 к модулям управления и силовым модулям	117
4.1.2 Работа с пультом KP01	117
4.2 Внешний пульт управления KP02	118
4.3 Платы подключения энкодера (PG)	118
4.3.1 Плата подключения обычного энкодера PG01	119
4.3.2 Плата подключения дифференциального энкодера PG02	121
4.3.3 Плата подключения резольвера PG03	122
4.3.4 Параметры, связанные с платами энкодеров (PG01/PG02/PG03)	122
4.4 Платы расширения DP1/PN1	122
4.5 Установка внешнего пульта управления	123
4.6 Монтаж на DIN-рейку	124
4.7 Установка фильтра вентилятора (модели 11-22 кВт)	124
Глава 5 Порядок работы с комбинированными ПЧ серии AD800	124
5.1 Шильдик	125
5.2 Характеристики и функции	126
5.3 Инструкция по безопасности	126
5.4 Монтаж и подключение	126
5.5 Порядок работы	126
5.6 Техническое обслуживание	126
Глава 6 Основные операции с ПЧ серии AD800	127
6.1 Управление с пульта	127
6.2 Управление с клемм	127
6.3 Сброс параметров на заводские значения	127
6.4 Сброс аварийных сообщений	128
6.5 Параметры автонастройки двигателя	128
Приложение А. Руководство по коммуникации Modbus	129
Режим применения	129
1.1 Интерфейс	129
1.2 Сетевые характеристики	129
2. Протокол коммуникации	130
3. Функциональный код	130
4. Адрес регистра	130
4.1 Адрес регистра номера параметра	130
4.2 Спецификация адресов других регистров	131



5. Коэффициент для данных, передаваемых по коммуникации	132
6. Сообщение об ошибке	132
7. Примеры.....	133
7.1 Чтение одного или нескольких регистров (0x03).....	133
7.1.1 Считывание скорости двигателя.....	133
7.1.2 Чтение состояния ПЧ, кодов предупреждений/аварий и выходной частоты	133
7.2 Запись одиночного регистра (0x06)	134
7.3 Запись нескольких регистров (0x10)	134

Введение

Спасибо за выбор модульных преобразователей частоты (ПЧ) AD800, включающей векторные преобразователи частоты, блоки управления и другие модули.

Перед эксплуатацией внимательно ознакомьтесь с данным Руководством по эксплуатации, чтобы ознакомиться с рабочими характеристиками и спецификацией ПЧ, порядком монтажа и подключения и правилами техники безопасности при эксплуатации ПЧ для достижения максимального эффекта от эксплуатации. В данном Руководстве также описаны требования к техническому обслуживанию и ремонту ПЧ, дополнительные материалы могут быть загружены с веб-сайта или получены у поставщика.

Проводить установку, подключение и наладку ПЧ может только специалист (опасность поражения электрическим током).

В данном Руководстве некоторая информация помечена знаком  (Внимание) или  (Предупреждение) в качестве предупреждений о требованиях безопасности при перемещении, установке, эксплуатации и обслуживании ПЧ.

Обратите внимание, что ПЧ серии AD800В – это набор разнообразных модулей. Пользователь может заказать различные модули отдельно, некоторые модули при этом могут работать самостоятельно. Пользователь может создать собственную комбинацию модулей для оптимального решения стоящих перед ним задач. В данном Руководстве показаны модули: силовой модуль (PU), функциями которого являются преобразование частоты, управление двигателем, защита системы и т. д., модуль управления (CU), функциями которого являются управление функционалом ПЧ, работа с клеммами управления и / или пользовательский интерфейс, пульт управления, платы расширения и др.

Производитель оставляет за собой право вносить изменения в конструкцию и данное Руководство без уведомления, следите за изменениями на нашем сайте или обращайтесь к поставщику.

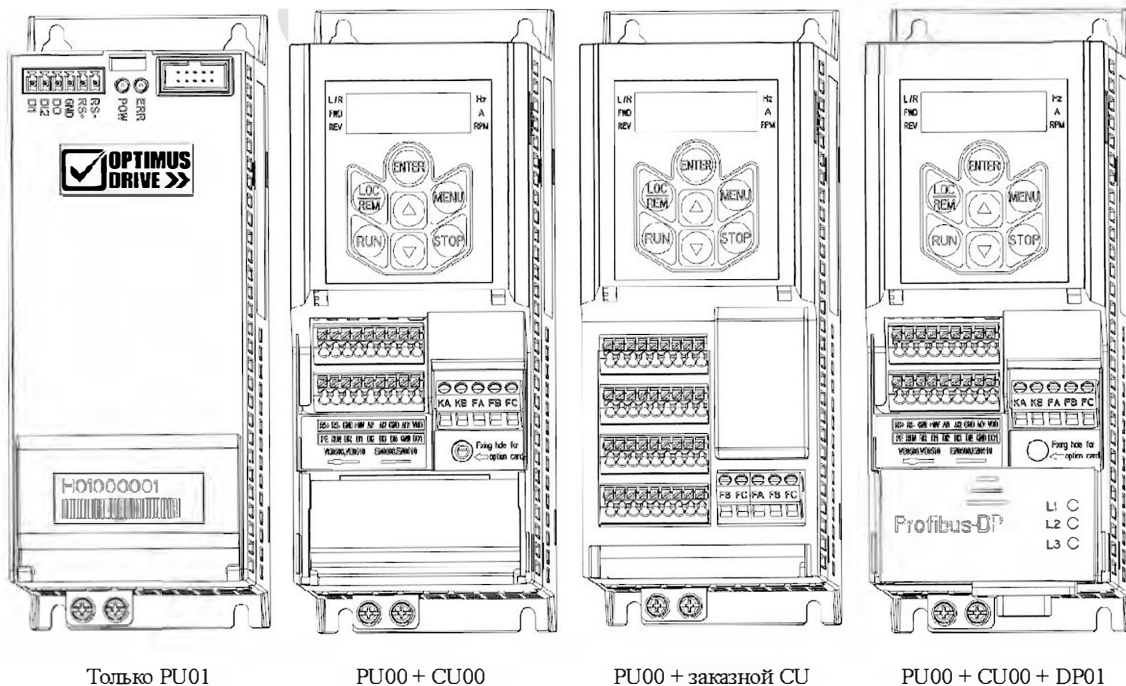
Глава 1 Описание модулей AD800

Линейка типов модулей для серии AD800:

Наименование	Тип	Характеристики	Функция
Силовой модуль	PU00	200~240 В: 0.37~2.2 кВт 380~480 В: 0.75~450 кВт	Регулирование скорости или момента двигателя. Для управления нужен модуль управления или пульт управления.
	PU01	200~240 В: 0.37~2.2 кВт 380~480 В: 0.75~22 кВт	Регулирование скорости или момента двигателя. Управление возможно от дискретных входов или по Modbus.
Модуль управления	CU00	6 дискретных входов (DI) + 2 аналоговых входа (AI) + 1 дискретный выход (DO) + 2 релейных выхода (Relay) + RS485 1 слот для плат расширения	Ввод настроек, управление работой с пульта или через клеммы, подключение плат расширения и/или выносного пульта
Выносной пульт управления	KP01	5-сегментный светодиодный индикатор, потенциометр	Локальная работа, мониторинг состояния, настройка, чтение параметров
	KP02	7-строчный ЖК-дисплей, USB / Wi-Fi, часы реального времени	Локальная работа, мониторинг состояния, настройка, чтение и копирование параметров, программное обновление, беспроводное управление
	PG01	12В/24В 150мА, 50кГц	Общий режим инкрементального энкодера
Платы расширения	PG02	5В 200мА, 200кГц	Дифференциальный режим инкрементального энкодера
	PG03	5~7В, 10кГц, 2/4/6/8 полюсов	Резольвер для определения скорости / положения
	DP01	DPV1	Интерфейс Profibus-DP
	PN01	IO, RT, IRT	Интерфейс ProfiNet
Монтажный комплект на DIN-рейку	DR1	Только до мощности 2.2 кВт	Монтажный комплект на DIN-рейку
Монтажный комплект	PT4-PT7	Только от 11 до 90 кВт	Монтажный комплект для фланцевого крепления
Разделительная пластина	ED1-ED5	Только до 22 кВт	Для заземления экранов кабелей управления и силового кабеля

ПРИМЕЧАНИЯ: а. Возможен индивидуальный дизайн для модуля управления, совместимого со всеми силовыми модулями
б. Другие типы плат расширения находятся в разработке

Ниже приведены несколько примеров возможных комбинаций различных модулей:

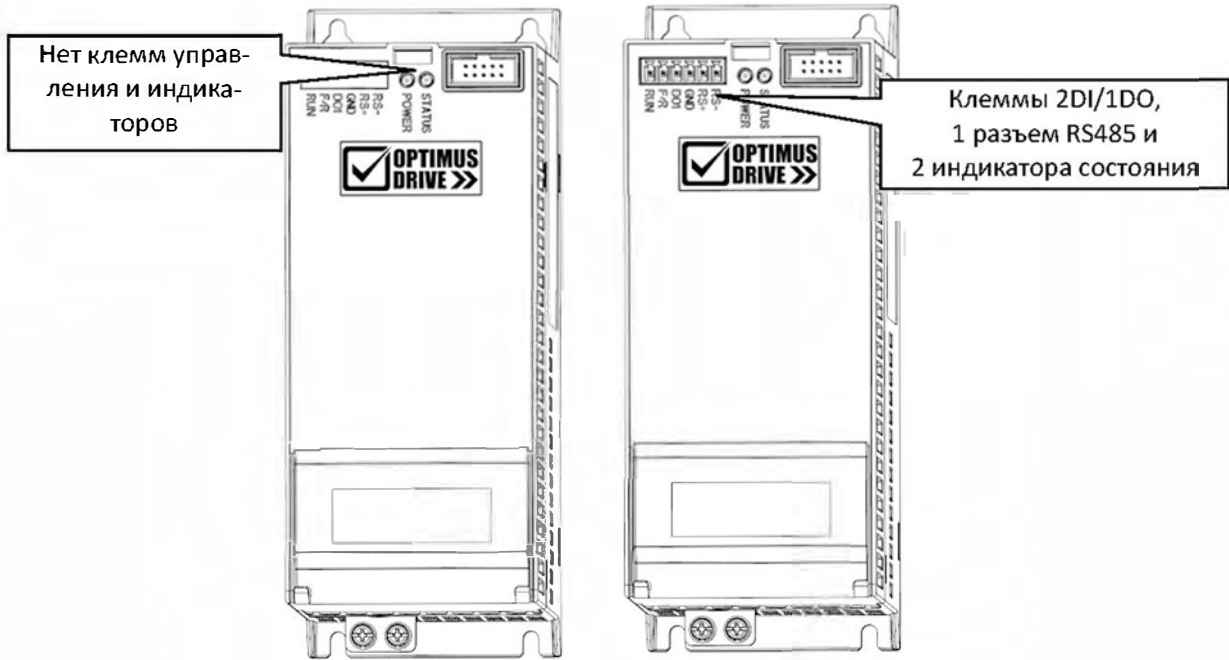


1.1 Типы и характеристики силовых модулей ПЧ серии AD800

В настоящее время выпускается два типа силовых модулей, представленные ниже:

Тип	Мощность	Характеристики
PU00	0.37 – 450 кВт	Нет дискретных входов/выходов, RS485 и светодиодных индикаторов
PU01	0.37 – 22 кВт	2 дискретных входа / 1 дискретный выход / 1 RS485 для управления и 2 светодиодных индикатора для мониторинга состояния

На рисунке ниже показаны различия двух типов силовых модулей:



1.1.1 Шильдик силового модуля ПЧ серии AD800 (PU00/PU01)

Обозначения на шильдике:



Пункт	Описание
1	Логотип Optimus
2	Обозначение модели
3	Серийный номер
4	Входные характеристики
5	Выходные характеристики
6	Штрих-код
7	Заказной номер
8	Сертификаты: RoHS CE UL WEEE и др.
9	Предупреждения
10	Компания-изготовитель
11	QC Pass (контроль качества)
12	Страна изготовления
13	QR код

Расшифровка обозначения модели:

№		Модель AD800-4T7D5H/011L-PU00CU00
1-5	AD800	Серия AD800
6-7	4T	Питание, 4T: 3 фазы 380 В; 2T: 3 фазы 220 В; 2S: 1 фаза 220 В
8-15	7D5H/011L	Номинальная мощность. 7D5 означает 7.5 кВт, H означает тяжелую нагрузку, 011 означает 11 кВт, L означает легкую нагрузку. Для моделей, не поддерживающих легкую нагрузку, цифры 12~15 отсутствуют
16-19	PU00	Тип силового модуля
20-23	CU00	Тип модуля управления. Для одиночного силового модуля цифры 20~23 отсутствуют

ПРИМЕЧАНИЕ: (“?” и “-” не имеют номеров символов)

1.1.2 Модели и основные характеристики силовых модулей AD800 (PU00/PU01)

Модель	Номинальная мощность (кВт)	Напряжение питания (В)	Тяжелый режим		Легкий режим		Расход на охлаждение (м ³ /ч)
			Входной ток (А)	Выходной ток (А)	Входной ток (А)	Выходной ток (А)	
AD800-2SD37-PU00	0.37	1×200-240	6.5	2.5	-	-	17.2
AD800-2SD75-PU00	0.75	1×200-240	9.3	4.5	-	-	17.2
AD800-2S1D5-PU00	1.5	1×200-240	15.5	7.5	-	-	17.2
AD800-2S2D2-PU00	2.2	1×200-240	23	9.6	-	-	17.2
AD800-4TD75H/1D5L-PU00	0.75/1.5	3×380-440	3.7	2.3	5.8	3.7	17.2
		3×440-480	3.2	2.1	5.0	3.4	
AD800-4T1D5H/2D2L-PU00	1.5/2.2	3×380-440	6	3.8	8.5	5.3	17.2
		3×440-480	5.2	3.5	7.3	4.8	
AD800-4T2D2H/4D0L-PU00	2.2/4.0	3×380-440	8.5	5.3	14.0	8.5	17.2
		3×440-480	7.3	4.8	12.4	8.2	
AD800-4T4D0H/5D5L-PU00	4.0/5.5	3×380-440	15	9.6	18.6	11.2	45.5
		3×440-480	12.9	8.8	18.1	11.0	
AD800-4T5D5H/7D5L-PU00	5.5/7.5	3×380-440	20.8	13.0	24.7	15.5	90
		3×440-480	19.1	11.8	21.4	14.2	

AD800-4T7D5H/011L-PU00	7.5/11	3×380-440	27.1	17.0	33.1	22.0	90
		3×440-480	23.4	15.5	30.2	21.0	
AD800-4T011H/015L-PU00	11/15	3×380-440	35.9	25.0	42.5	31.0	124
		3×440-480	31.4	22.7	39.8	28.5	
AD800-4T015H/18DL-PU00	15/18.5	3×380-440	43.4	32.0	50.2	36.0	170
		3×440-480	40.2	29.1	45.8	34.0	
AD800-4T18DH/022L-PU00	18.5/22	3×380-440	51.5	38.0	58.5	42.5	230
		3×440-480	46.1	34.5	54.0	40.0	
AD800-4T022H/030L-PU00	22/30	3×380-440	61	45.0	79.0	56.0	272
		3×440-480	54.5	40.9	73.0	51.0	
AD800-4T030H/037L-PU00	30/37	3×380-440	82.5	61.0	98.0	71.0	303
		3×440-480	74	52.0	90.0	65.0	
AD800-4T037H/045L-PU00	37/45	3×380-440	72	75.0	87.0	90.0	374
		3×440-480	65	68.0	79.0	80.0	
AD800-4T045H/055L-PU00	45/55	3×380-440	88	91.0	102.0	104	408
		3×440-480	80	82.0	99.0	101	
AD800-4T055H/075L-PU00	55/75	3×380-440	110	112	142	145	476
		3×440-480	100	102	132	136	
AD800-4T075H/090L-PU00	75/90	3×380-440	148	150	170	175	595
		3×440-480	135	140	150	155	
AD800-4T090H/110L-PU00	90/110	3×380-440	175	180	192	202	646
		3×440-480	155	160	172	179	
AD800-4T110H/132L-PU00	110/132	3×380-440	206	215	245	255	714
		3×440-480	183	190	225	235	
AD800-4T132H/160L-PU00	132/160	3×380-440	251	260	290	305	850
		3×440-480	231	240	285	295	
AD800-4T160H/185L-PU00	160/185	3×380-440	304	315	334	350	1029
		3×440-480	291	302	307	322	
AD800-4T185H/200L-PU00	185/200	3×380-440	350	365	370	385	1190
		3×440-480	320	335	336	352	
AD800-4T200H/220L-PU00	200/220	3×380-440	381	395	409	425	1292
		3×440-480	348	361	375	390	
AD800-4T220H/250L-PU00	220/250	3×380-440	420	435	453	461	1411
		3×440-480	383	398	419	425	
AD800-4T250H/280L-PU00	250/280	3×380-440	472	480	509	525	1564
		3×440-480	436	443	461	478	
AD800-4T280H/315L-PU00	280/315	3×380-440	525	540	568	585	1700
		3×440-480	475	490	510	522	
AD800-4T315H/355L-PU00	315/355	3×380-440	590	605	621	634	1870
		3×440-480	531	540	557	566	
AD800-4T355H/415L-PU00	355/415	3×380-440	647	660	694	725	2125
		3×440-480	580	590	628	655	
AD800-4T415H/450L-PU00	415/450	3×380-440	718	745	776	805	2380
		3×440-480	653	678	708	735	

Примечание: Выше перечислены только модели PU00, при одинаковой мощности технические характеристики PU01 совпадают с PU00.

1.1.3 Характеристики

Пункт		Характеристики
Входные характеристики	Напряжение	1 фаза 200~240 В -15%~+10% 3 фазы 380~480 В -15%~+10%
	Частота	50/60 Гц±5%
	Разбаланс	3%
Выходные характеристики	Напряжение	3 фазы 0~100% входного напряжения
	Частота	0~590 Гц
Характеристики управления	Метод управления	V/F , Векторный
	Стартовый момент	0.5 Гц 150%
	Перегрузочная способность	Тяжелый режим: 150% 60 сек, 180% 3 сек Легкий режим: 120% 60 сек, 150% 3 сек
	Частота ШИМ	0.37~22 кВт: 2~16 кГц ≥ 30 кВт: 2~12 кГц
	Разрешение по скорости	Дискретное: 0.001 Гц; аналоговое: 0.5% от максимального значения;
	Погрешность по скорости в открытом контуре скорости	±0.5% от номинальной скорости
	Источник командного задания	Пульт управления, дискретные входы, коммуникация
	Сигнал обратной связи	Пульт управления, аналоговые входы, импульсные входы, коммуникация
	Задание разгона / замедления	4 набора задания разгона / замедления, диапазон: 0.05-6000.00 сек
Основные функции	Открытый/закрытый контур скорости, процессы замкнутого цикла, управление моментом (с/без датчика скорости), автонастройка двигателя, компенсация нагрузки, автокорректировка напряжения на шине постоянного тока, торможение постоянным/переменным током, ограничение скорости, ограничение тока/момента, подхват вращающейся нагрузки, функция КЕВ и т.д. Примечание: Замкнутый контур скорости или управление моментом с датчиком скорости работают только если установлены модуль управления и PG-плата	
Функции приложений	Многоступенчатое управление скоростью с помощью клемм управления или функции ПЛК, S-образные кривые разгона/замедления, механический тормоз, счетчик, ПИД-регулятор, толчковый режим (JOG) и т. д.	
Функции защиты	Короткое замыкание, ошибка заземления, потеря фазы, недостаточное напряжение, перенапряжение, перегрузка по току, перегрузка, перегрев, тепловая защита двигателя, потеря фазы двигателя, обрыв кабелей управления и др.	
Клеммы управления	Дискретные входы (только PU01)	2 NPN входа по напряжению
	Дискретные выходы (только PU01)	1 выход 40 мА
	RS485 (только PU01)	1 RS485/Modbus, максимальная скорость обмена 38400 бит/с
	Разъем	Подсоединение модуля управления или пульта управления
Условия эксплуатации	Уровень защиты	IP20
	Рабочая температура	Рабочий диапазон: -10 ~ 60°C В тяжелом режиме: номинальный ток до 50°C, снижение от 50°C В легком режиме: номинальный ток до 40°C, снижение от 40°C
	Влажность	5%-85% (без образования конденсата до 95%)
	Вибрации	1.14g
	Высота установки	1000 м, от 1000 м со снижением номинальных характеристик
	Длина моторного кабеля	Экранированный кабель: до 50 м, неэкранированный кабель: до 100 м
Прочее	Тормозной модуль	Встроенный до мощности 22 кВт

1.1.4 Показатели снижения номинальных характеристик

Снижение от температуры окружающей среды: при использовании ПЧ в нормальном режиме, снижение номинальных характеристик на 2,0% за градус происходит при температуре выше 50°C. При использовании ПЧ в легком режиме, снижение номинальных характеристик на 3,0% за градус происходит при температуре выше 40°C.

Снижение от высоты установки: снижение происходит при установке ПЧ выше 1000 м. Снижение номинальных характеристик составляет 1% на 100 м.

1.2 Модуль управления ПЧ серии AD800 (CU)

В настоящее время доступен только один тип модуля управления.

1.2.1 Шильдик модуля управления



Пункт	Описание
1	Логотип ABC
2	Торговый номер (F0100001)+версия SW (V002) + завод-изготовитель (A)+серийный номер (0001) + неделя-год изготовления
3	Штрих-код
4	Компания-изготовитель
5	Обозначение модели
6	Проверка качества (QC Pass)
7	Сертификаты: RoHS CE UL WEEE и др.

Расшифровка обозначения модели

№	Модель AD800-CU00	
1-5	AD800	Серия AD800
6-9	CU00	Тип модуля управления

1.2.2 Основные характеристики и модели модулей управления

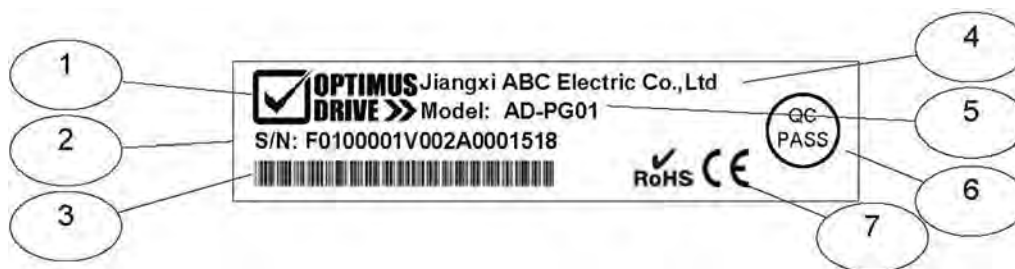
Тип	AD800-CU00	AD800-CU01 (в разработке)
Дискретные входы	6	6
Дискретные выходы	1	1
Аналоговые входы	2, можно использовать как дискретные	2, можно использовать как дискретные
Аналоговые выходы	1	1
Выходные реле	2	2
Коммуникация	1 RS485	1 RS485
Питание	10 В / 10 мА; 24 В / 200 мА	10 В / 10 мА; 24 В / 200 мА
Слоты плат расширения	1	2
Пульт управления	Встроенный, несъемный	Съемный
Загрузка программного обновления	Нет	Да
Примечание	Производится	В разработке

ПРИМЕЧАНИЕ: Модули управления CU могут выпускаться под определенные требования заказчика

1.3 Платы расширения

Блоки управления ПЧ серии AD800 поддерживают различные типы плат расширения, включая платы энкодеров, коммуникационные платы и платы расширения входов/выходов.

1.3.1 Шильдик плат расширения

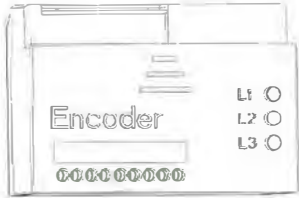
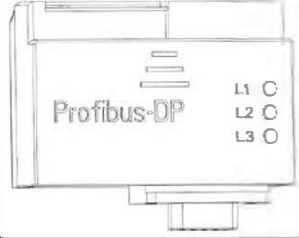
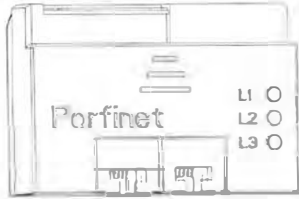
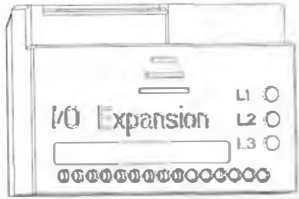


Пункт	Описание
1	Логотип ABC
2	Торговый номер (F0100001)+версия SW (V002) + завод-изготовитель (A) + серийный номер (0001) + неделя и год изготовления (518)
3	Штрих-код
4	Компания-изготовитель
5	Обозначение модели
6	Проверка качества (QC Pass)
7	Сертификаты: RoHS CE UL WEEE и др.

Расшифровка обозначения платы:

№		Модель: PG01
1-2	AD	Для ПЧ серии AD
3-6		Тип платы расширения. PG: PG-плата, DP: ProfiBus-DP, PN: Profinite, IO: плата расширения входов/выходов

1.3.2 Модели и характеристики плат расширения

Тип/модель		Характеристики	Внешний вид
PG-платы	PG01	Питание: 12В/24В; 150мА; Вход: A/B/Z, напряжение/OC/OE/push-pull, 50кГц Масштабируемый выход: A1 B1 (масштабирование: 1~255)	
	PG02	Питание: 5В, 200мА Вход: A+/A-, B+/B-, Z+/Z- дифференциальный сигнал, 200кГц Масштабируемый выход: A+/A-, B+/B- (масштабирование: 1~255)	
	PG03	Резольвер Питание: REF+/REF-; (VRMS: 5В~7В) Частота возбуждения: 10кГц Вход: SIN+/SIN-, COS+/COS- Число пар полюсов: 2, 4, 6, 8	
Коммуникационные платы	DP01	Протокол: Profibus DPV0/DPV1 Клеммы: DB9 с DP+, DP-, RTS, 5V, GND Скорость обмена: 9.6кбит/с~12Мбит/с Файл GSD: есть	
	PN01	Протокол: Profinet RT, IRT, ProfiDrive Разъем: RJ45	
Платы расширения входов/выходов	AD-IO01	В разработке	

1.4 Пульт управления ПЧ серии AD800

ПЧ серии AD800 поддерживают 2 типа пультов управления: KP01 и KP02 со светодиодным и ЖК дисплеем соответственно.

1.4.1 Шильдик пульта управления

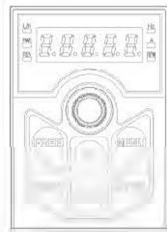
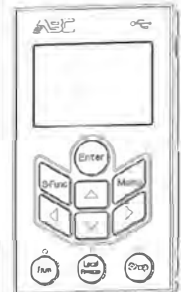


Пункт	Описание
1	Логотип Optimus
2	Торговый номер (F0100001)+версия SW (V002) + завод-изготовитель (A)+серийный номер (0001) + неделя-год изготовления (518)
3	Штрих-код
4	Компания-изготовитель
5	Обозначение модели
6	Проверка качества (QC Pass)
7	Сертификаты: RoHS CE UL WEEE и др.

Расшифровка модели пульта:

№		Модель: KP01
1-2	AD	Для ПЧ серии AD
3-6	KP01	Тип пульта управления

1.4.2 Модели и характеристики пультов управления

Характеристики / Модель		AD-KP01	KP02
Основные характеристики	Дисплей	5-разрядный светодиодный	7-строчный ЖК, двуязычный
	Расстояние выноса	До 15 м	До 15 м
	Дополнительные интерфейсы	Нет	USB, Wi-Fi
	Часы реального времени	Нет	Есть
Внешний вид			

1.5 Прочие опции, поддерживаемые ПЧ серии AD800

Для ПЧ серии AD800 могут поставляться комплекты монтажа на DIN-рейку, фланцевого монтажа и разделительные пластины. Монтаж на DIN-рейку возможен только для моделей мощностью до 2,2 кВт. Возможность фланцевого монтажа доступна только для моделей от 11 кВт до 90 кВт. Разделительные пластины доступны только для моделей до 22 кВт.

Кроме того, в зависимости от условий эксплуатации могут потребоваться внешние дроссели, тормозные резисторы или фильтры. Методика выбора этих элементов приводится в настоящем Руководстве. Их можно приобрести у стороннего производителя, или проконсультироваться с поставщиком преобразователя.

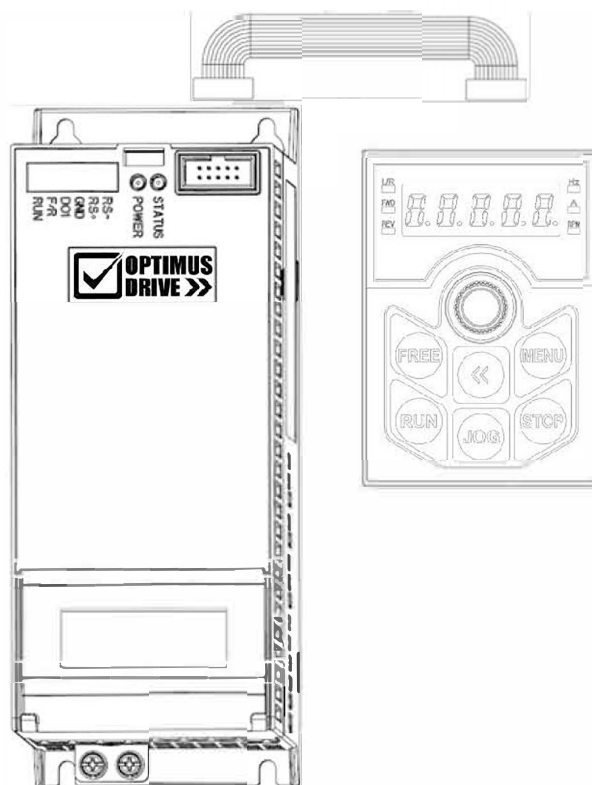
1.6 Рекомендации по использованию модулей ПЧ серии AD800 в комбинации

1.6.1 Автономная работа силового модуля

Силовые модули PU00 и PU01 могут управлять двигателем автономно.

1.6.1.1 Автономная работа PU00:

Поскольку в силовом модуле PU00 нет дискретных входов или интерфейса RS485, модуль не может принимать информацию от оператора или системы. Обычно модуль PU00 автономно не применяется. Тем не менее, модулем можно управлять с выносного пульта KP01, подключенного к разъему 10PIN, как показано на рисунке ниже.



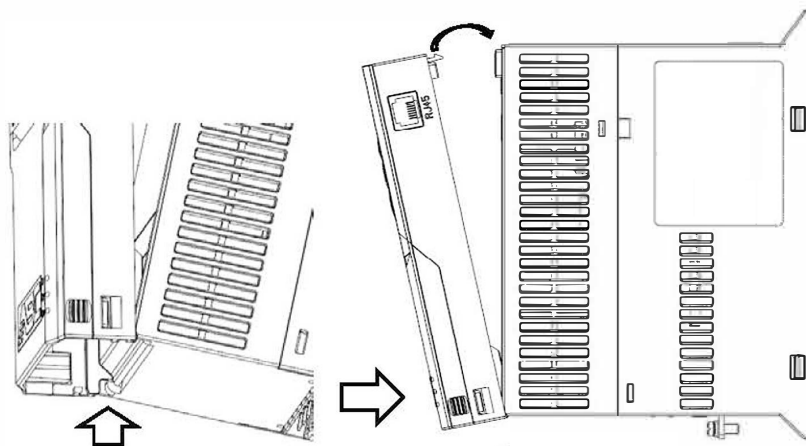
1.6.1.2 Автономная работа PU01

В PU01 мощностью до 7,5 кВт включительно имеются 2 дискретных входа, 1 дискретный выход и порт RS485, в PU01 мощностью от 11 до 22 кВт включительно имеются 3 дискретных входа, 1 релейный выход, 1 аналоговый вход, источник питания 10 В и порт RS485;

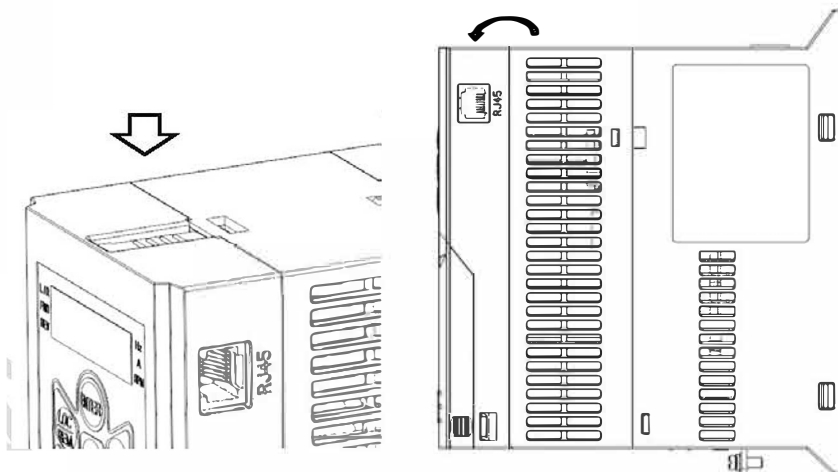
через эти клеммы на преобразователь можно подавать команды, задание и сигнал обратной связи, а также обеспечить связь с контроллером. К силовому модулю можно также подключить выносной пульт (см. раздел 1.6.1.1).

1.6.2 Комбинация силового модуля и модуля управления

Более сложные алгоритмы управления, такие, как управление с клемм, специальные приложения и управление с пульта, реализуются с помощью установки на силовой модуль модуля управления. Установка осуществляется простым защелкиванием, снятие модуля управления происходит также без применения каких-либо инструментов, как показано на рисунке ниже.



Установка модуля управления на силовой модуль: закрепите нижнюю часть модуля управления на кронштейне силового модуля, затем поднимите модуль управления к силовому модулю до защелкивания на фиксаторе.



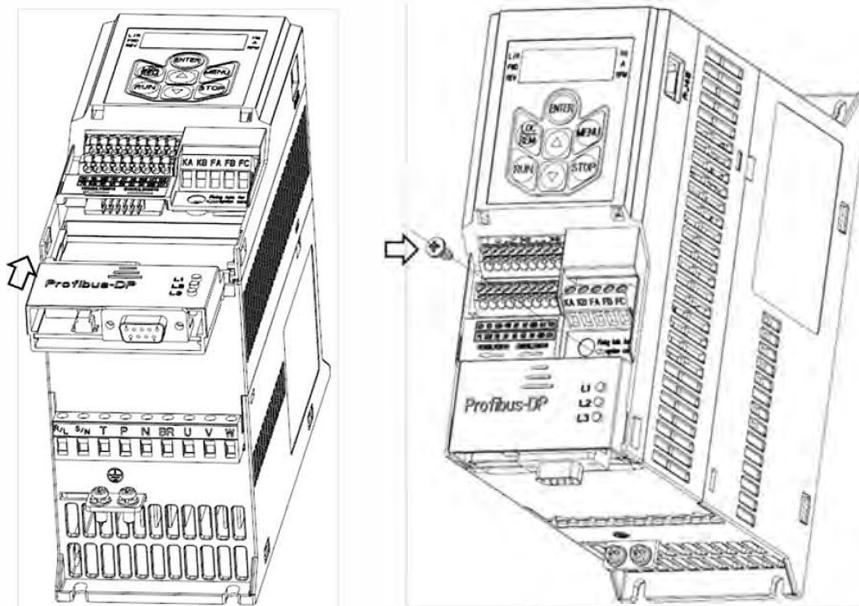
Снятие модуля управления с силового модуля: Нажмите защелку в верхней части модуля управления, потяните модуль на себя и снимите его. Связь между модулем управления и силовым модулем осуществляется по специально разработанному протоколу. Комбинация силового модуля PU00 и модуля управления CU00/CU0H предоставляет собой стандартный преобразователь частоты. Период опроса клемм может быть равно 1 мс, а управление скоростью двигателя может идти с интервалом до 100 мкс. Реакция привода на снятие модуля управления определяется пользователем: возможен аварийный останов (по умолчанию) или продолжение работы. Однако снимать модуль управления при наличии питания не рекомендуется во избежание повреждения преобразователя частоты.

В серии AD800 любой модуль управления (CU00/CU0H, CU0B, CU01) совместим с различными силовыми модулями (PU00, PU0B, PU01 или перспективными). Один и тот же модуль управления может быть установлен на любой силовой модуль, при этом никаких дополнительных настроек не требуется. Это позволяет реализовывать различные комбинации для решения различных задач с наилучшим соотношением функциональности и стоимости.

1.6.3 Работа плат расширения и выносного пульта с модулем управления

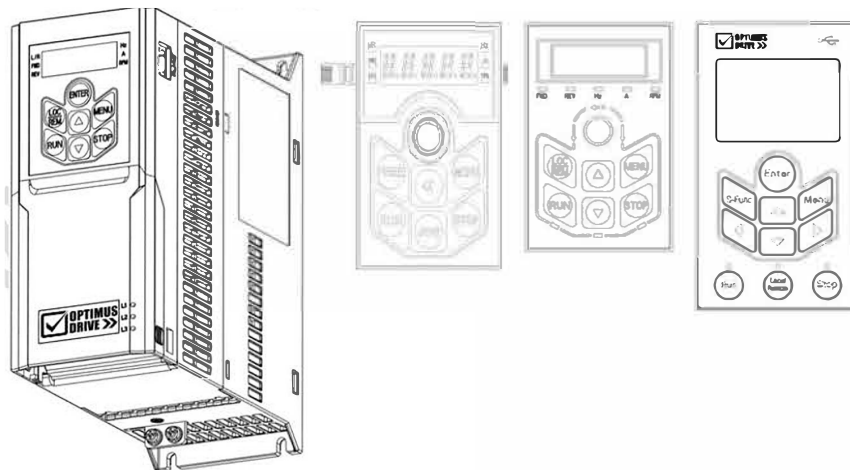
Вы можете расширить функционал ПЧ, подключив платы расширения или выносной пульт к модулю управления.

Модули управления CU00/CU0H и CU01 поддерживают установку различных плат расширения, таких, как PG01, PG02, PG03, DP01, PN01, AD-IO01 и т. д. В модуле CU00 может быть установлена только одна плата расширения, модуль CU01 может поддерживать две платы расширения. Способ установки плат расширения в модуль управления CU00 показан ниже.



Установка плат расширения в модуль управления CU00: вставьте плату по направляющим в нижней части модуля управления до упора. Закрепите плату расширения винтом в правом верхнем углу платы.

Хотя CU00 имеет встроенный пульт управления, можно подключить дополнительный (выносной) пульт (KP01, KP02) через разъем RJ45. Обратите внимание, что если установлен дополнительный пульт, то ни встроенный пульт, ни плата расширения работать не будут.



Модуль управления CU01 не имеет встроенного пульта. Пульт управления KP01 может быть установлен непосредственно в модуль CU01 (в разъем; пульт будет съемным) или подключен с помощью кабеля. KP02 может быть подключен к модулям CU00 или CU01 только с помощью кабеля. В CU01 при одновременном использовании плат расширения и пульта конфликтов оборудования не возникает.

Глава 2 Порядок работы с силовыми модулями серии AD800

2.1 Инструкции по технике безопасности при работе с силовыми модулями AD800

Обозначения:

В данном Руководстве представлены два вида предупреждений:



Внимание: несоблюдение правил техники безопасности может привести к повреждению оборудования



Предупреждение: несоблюдение правил техники безопасности может привести к травме или смерти

2.1.1 Перед подачей питания



Внимание

Источник питания должен соответствовать характеристикам ПЧ.

Установите ПЧ в безопасных условиях, при указанных в спецификации температуре и влажности окружающей среды, вне воздействия прямых солнечных лучей. Не допускайте попадания на ПЧ капель воды, поскольку его степень защиты - IP20. Установка ПЧ в небезопасных условиях может привести к пожару, взрыву или поражению электрическим током.

Если ПЧ установлен в шкафу, необходимо обеспечить хороший воздухообмен. Охлаждающие вентиляторы для отвода тепла из шкафа особенно необходимы тогда, когда там установлены и другие компоненты, выделяющие тепло. Рабочая температура внутри шкафа должна поддерживаться в соответствии со спецификацией всех установленных компонентов, чтобы избежать срабатывания защиты от перегрева или возгорания.

НЕ производите пуск/останов ПЧ путем включения/выключения питания, например, контактором. Это может привести к повреждению ПЧ. Рекомендуется запускать/останавливать ПЧ с пульта, сигналами на клеммах ввода или командой по последовательной связи.

Установка контактора или воздушного выключателя на выходной стороне ПЧ не рекомендуется. Если это всё-таки необходимо, то следует выполнить управление контактором или воздушным выключателем так, чтобы переключение происходило при отсутствии тока или напряжения в выходной цепи ПЧ.

Запрещается подключать любой конденсатор или варистор непосредственно в выходной цепи ПЧ. Это может привести к аварийным отключениям или повреждению преобразователя.

Сильные искажения в питающей сети, включая гармоники и дисбаланс, существенно превышающие стандартные допуски, может привести к выходу из строя или повреждению ПЧ. Избегайте прямого подключения к общей точке с оборудованием, которое вызывает сильные искажения в сети, таким, как, например, электросварочный аппарат.

Убедитесь, что все клеммы (R / S / T / P / N / BR / U / V / W) подключены правильно, в противном случае ПЧ будет поврежден при включении или запуске.

В заводских настройках по умолчанию тепловая защита двигателя отключена. Если эта функция требуется, установите соответствующий параметр в соответствии с данным Руководством.

Испытания изоляции ПЧ или внутренних компонентов могут его повредить. Проконсультируйтесь с технической службой поставщика, если это необходимо сделать.

Электронные компоненты ПЧ чувствительны к электростатическому разряду, не касайтесь печатных плат без защиты от электростатического разряда.

ПЧ предназначен для работы под высоким напряжением, поэтому за установку, ввод в эксплуатацию, испытания и техническое обслуживание могут отвечать только квалифицированные специалисты.

НЕ берите ПЧ за переднюю крышку, чтобы избежать его падения.



Предупреждение

Убедитесь, что питание было отключено достаточное время, прежде чем начинать подключение.

Устанавливайте ПЧ на огнеупорный материал, чтобы избежать возгорания.

Не устанавливайте изделие в среде с взрывоопасными газами, в противном случае существует опасность взрыва.

Подключите клемму PE к заземлению. НИКОГДА не используйте нулевую линию в качестве заземления, иначе это может привести к поражению электрическим током.

Категорически запрещается разбирать ПЧ и менять детали, компоненты и элементы ПЧ без предварительного согласования. Это

может привести к поражению электрическим током, возгоранию и т. д.
Перед подачей питания правильно и надежно установите крышку ПЧ.

2.1.2 Подача питания



Предупреждение

НИКОГДА не подключайте и не снимайте какой-либо элемент ПЧ, когда подключено питание ПЧ, за исключением съемного пульта управления. Это может привести к повреждению ПЧ и поражению электрическим током.
Не допускайте к преобразователю детей и неавторизованный персонал.

2.1.3 Работа ПЧ



Внимание

Не подключайте и не отключайте двигатель от ПЧ время работы. Это может привести к аварии или повреждению преобразователя.
Длина моторного кабеля, превышающая разрешенную в спецификации, сократит срок службы ПЧ или приведет к его выходу из строя. Если к ПЧ подключены параллельно несколько двигателей, общая длина моторных кабелей должна быть не более 50% от максимально разрешенной в спецификации. Если суммарная длина моторного кабеля превышает это значение, на выходе ПЧ установите моторный дроссель.
При задании рабочих характеристик двигателя обратите внимание на ограничения по скорости для подшипников двигателя и другого внутреннего механического устройства в двигателе.



Предупреждение

При работе ПЧ НЕ проверяйте цепь с помощью мультиметра, осциллографа или любого другого оборудования.
НЕ снимайте переднюю крышку ПЧ во время работы.
Если настройкой параметров включена функция Автозапуска после ошибки (Fault-Auto-Restart), двигатель после сбоя может снова начать вращаться. Будьте внимательны, во избежание получения травм, со всеми движущимися частями механической системы, включая двигатель.

2.1.4 Отключение питания



Предупреждение

Перед тем, как дотронуться до клемм питания или какого-либо элемента внутри ПЧ, убедитесь, что все силовые соединения отключены, включая силовое звено постоянного тока.
Помните, что внутри ПЧ некоторое время может быть остаточное напряжение. Выждите достаточное время в соответствии со спецификацией, прежде чем касаться силовых клемм или любых внутренних элементов ПЧ.

2.2 Установка и подключение

2.2.1 Монтаж и установка

2.2.1.1 Условия окружающей среды

Рабочая температура составляет от -10 до 60°C;

Монтируйте ПЧ на огнеупорную поверхность;

Вибрация в месте установки ПЧ должна быть не выше 1,14g. Убедитесь в правильности и надежности крепления ПЧ на поверхности;

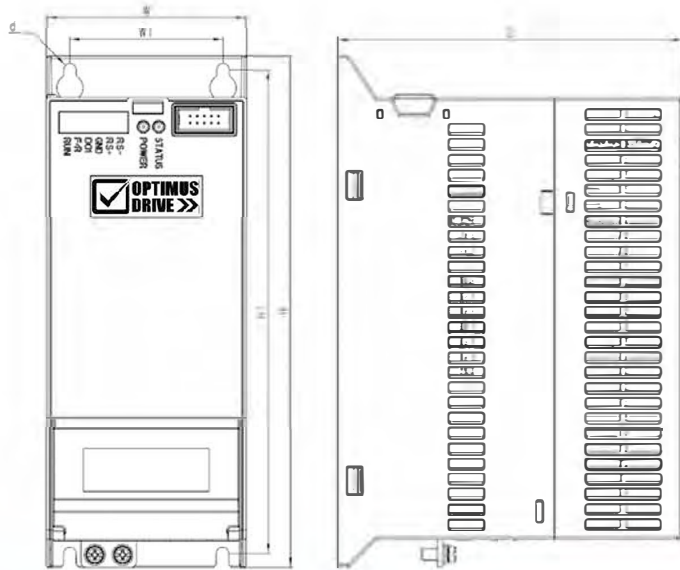
Обеспечьте достаточное пространство вокруг ПЧ для отвода тепла;

Избегайте попадания на ПЧ прямых солнечных лучей, капель воды, превышения влажности и образования конденсата;

НЕ устанавливайте ПЧ в среде с агрессивными, горючими или взрывоопасными газами;

НЕ устанавливайте ПЧ в среде, содержащей капли масла, пыль, в т.ч. металлическую пыль и стружку.

2.2.1.2 Габаритные и монтажные размеры

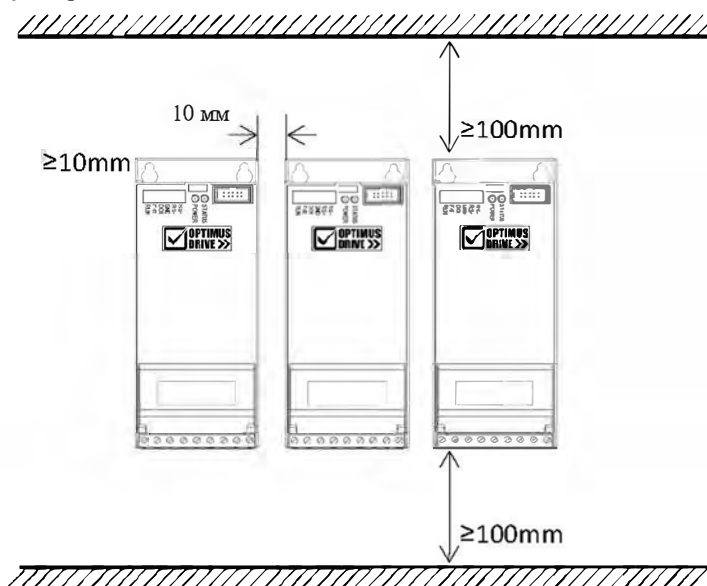


Типоразмеры:

Типоразмеры	Номинальная мощность (тяжелый режим)		Размеры (мм)					
	1×200-240В	3×380-480В	W	H	D	W1	H1	d
D1	0.37-1.5кВт	0.75-2.2кВт	72	185	125	55	175	4.5
D2	2.2кВт	4.0кВт	88	215	130	70	205	4.5
D3	-	5.5-7.5кВт	100	250	135	80	240	4.5
D4	-	11-22кВт	170	370	150	145	355	6.5
TBD	-	30~415кВт	TBD					

2.2.1.3 Правила монтажа

Одиночный и групповой монтаж. Силовые модули AD800 поддерживают как одиночный монтаж, так и монтаж "сторона к стороне". Вокруг ПЧ должно быть предусмотрено достаточно места для отвода тепла, как показано ниже:



Примечание: Если площадь не позволяет выделить необходимые монтажные зазоры, необходимо обеспечить принудительную вентиляцию.

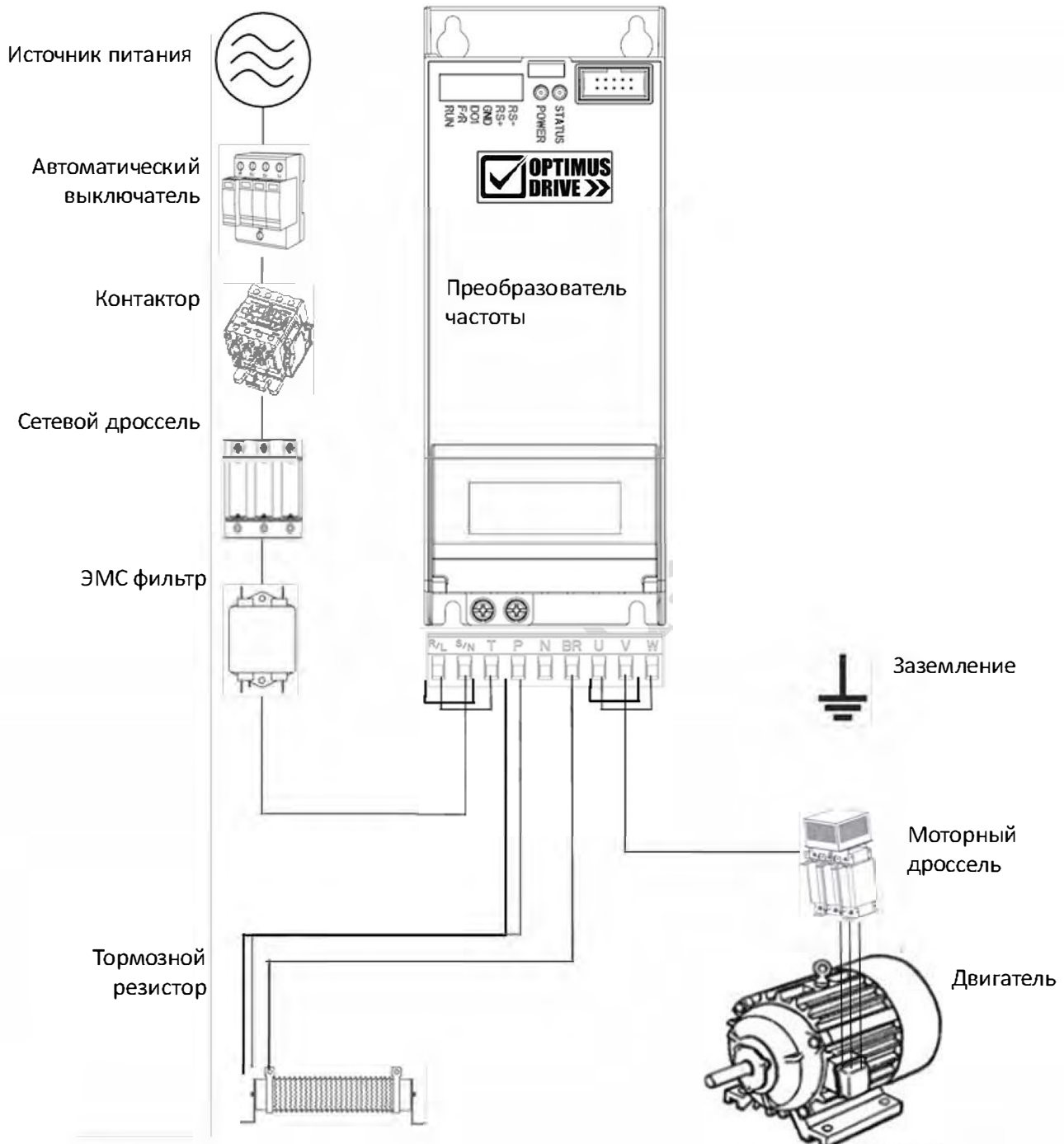
Монтаж ПЧ друг над другом

При установке ПЧ друг над другом, тепло, выделяемое ПЧ снизу, может перегреть ПЧ, смонтированный выше. В этом случае необходимо установить пластину для теплоотвода в сторону, как показано на рисунке ниже.



2.2.2 Установка периферийных устройств

Большинство возможных периферийных устройств, устанавливаемых в качестве опций для запуска ПЧ, показано ниже:



Оборудова-	Точка подключения	Функция
------------	-------------------	---------

Компонент	Местоположение	Функция / Примечание
Автоматический выключатель	Первый элемент на линии питания	Автоматическое отключение питания при высоком токе для защиты ПЧ от повреждения и ограничения воздействия на прочее оборудование.
Контактор	Между автоматическим выключателем и входом питания ПЧ	Включение или выключение ПЧ. Частота включения-выключения не должна превышать 2 раза в час, в противном случае ПЧ может быть поврежден. НЕ запускайте и не останавливайте двигатель, включая и выключая питание с помощью контактора.
Сетевой дроссель	На входе питания ПЧ	Ограничение гармоник в линии питания или защита изделия в жестких условиях с искажением или дисбалансом напряжения питания, сетевой дроссель может быть подключен между источником питания и входом питания ПЧ. Помните, что сетевой дроссель увеличит падение напряжения, что уменьшит максимальную нагрузку.
ЭМС фильтр	На входе питания ПЧ	Улучшение ЭМС характеристик, особенно для кондуктивного излучения, ЭМС фильтр RFI подключается между источником питания и входом питания ПЧ.
Тормозной резистор / тормозной модуль	Клеммы R и BR для тормозного резистора, клеммы R и N для тормозного модуля	Тормозной резистор можно использовать для сброса на него электроэнергии, вырабатываемой двигателем при работе в генераторном режиме. Для ПЧ без встроенного тормозного модуля необходимо установить внешний тормозной модуль перед тормозным резистором. НЕ используйте тормозной резистор для защиты ПЧ при высоком напряжении сети. Рекуператор следует использовать вместо тормозного резистора в случае, если двигатель работает в генераторном режиме в течение длительного времени или генерируется высокая мощность.
Моторный дроссель, синус-фильтр	На выходе ПЧ	Моторный (Dv/dt) дроссель может быть установлен для защиты двигателя от скачка напряжения в случае использования длинного моторного кабеля или для двигателя с прямым подключением к сети. В случае очень длинного моторного кабеля или, если к двигателю предъявляются особые требования по уменьшению потери мощности, можно использовать синус-фильтр.

2.2.2.1 Выбор автоматического выключателя, предохранителя и контактора

Характеристики для выбора представлены в таблице:

Модель ПЧ	Автоматический выключатель (А)	Предохранитель (А)	Контактор (А)
AD800-2SD37-PU00	10	10	10
AD800-2SD75-PU00	25	25	16
AD800-2S1D5-PU00	32	32	25
AD800-2S2D2-PU00	40	40	32
AD800-2TD37-PU00	10	10	10
AD800-2TD75-PU00	16	16	10
AD800-2T1D5-PU00	25	25	16
AD800-2T2D2-PU00	25	25	25
AD800-4TD75H/1D5L-PU00	10	10	10
AD800-4T1D5H/2D2L-PU00	10	10	10
AD800-4T2D2H/4D0L-PU00	16	16	10
AD800-4T4D0H/5D5L-PU00	25	25	25
AD800-4T5D5H/7D5L-PU00	32	32	25
AD800-4T7D5H/011L-PU00	40	40	32
AD800-4T011H/015L-PU00	63	63	40
AD800-4T015H/18DL-PU00	63	63	63
AD800-4T18DH/022L-PU00	100	100	63
AD800-4T022H/030L-PU00	100	100	100
AD800-4T030H/037L-PU00	150	150	100
AD800-4T037H/045L-PU00	150	150	100
AD800-4T045H/055L-PU00	175	175	135
AD800-4T055H/075L-PU00	200	200	150
AD800-4T075H/090L-PU00	250	250	200
AD800-4T090H/110L-PU00	300	300	240
AD800-4T110H/132L-PU00	350	350	260
AD800-4T132H/160L-PU00	400	400	350
AD800-4T160H/185L-PU00	500	500	450
AD800-4T185H/200L-PU00	630	630	450
AD800-4T200H/220L-PU00	630	630	550
AD800-4T220H/250L-PU00	800	800	550
AD800-4T250H/280L-PU00	800	800	630
AD800-4T280H/315L-PU00	800	800	630
AD800-4T315H/355L-PU00	1000	1000	630
AD800-4T355H/415L-PU00	1000	1000	800
AD800-4T415H/450L-PU00	1200	1200	800

2.2.2.2 Выбор тормозного резистора

Тормозной резистор выбирается по сопротивлению и мощности, как показано ниже. В основном, чем больше инерция системы, короче время замедления или выше частота торможения двигателя, тем больше мощность и меньшее сопротивление необходимого тормозного резистора. Помните, что сопротивление не может быть меньше значения, указанного в таблице ниже, в противном случае ПЧ может выйти из строя.

Выбор тормозного резистора:

Расчет тормозного сопротивления: $R = U_{DcB}^2 \div (K_{BF} \times P_{Nom})$

U_{DcB} --- Пороговое напряжение постоянного тока, запускающее функцию тормозного резистора (это значение может быть установлено в параметре через пульт управления или по коммуникации, обычно, это значение равно 385 В постоянного тока для моделей 200 В и 710 В постоянного тока для моделей 380 В);

P_{Nom} --- Номинальная мощность двигателя;

K_{BF} --- Коэффициент торможения. Чем больше инерция, тем меньше время торможения, тем большее необходимое значение коэффициента. Значение K_{BF} рекомендуется задавать в диапазоне 0,8–2,0. Значение 1.0 рекомендуется для общего применения, 1.5 рекомендуется для большой инерции, 2.0 рекомендуется для оборудования металлургических заводов;

Выбор мощности тормозного резистора

Быстрый расчет тормозной мощности: $P_B = U_{DcB}^2 \div R$

Теоретически, размер мощности тормозного резистора можно выбирать быстрым расчетом, но следует использовать поправочный ко-

эффицент, основанный на частоте торможения и режиме торможения, чтобы избежать потери места на монтаж (слишком большой размер резистора) и излишних затрат на приобретение тормозного резистора. Поправочный коэффициент: $P_t = K_{Bt} \times P_B$

$K_{Bt} = 0,12 \sim 0,9$ – поправочный коэффициент. Нормальное значение составляет 0,12. Чем чаще происходит ускорение / замедление, чем больше продолжительность замедления, тем больше значение K_{Bt} . Обычно для эскалаторов и подобного оборудования рекомендуется значение 0,9, для центробежного оборудования – значение 0,6 (обратите внимание, выбор мощности зависит также от условий охлаждения).

Рекомендация по выбору тормозного резистора (для применений, в которых двигатель работает в режиме торможения не очень часто и не очень долго):

Питание ПЧ (В)	Мощность двигателя (кВт)	Тормозное сопротивление (Ом)	Мощность резистора (Вт)
1×200-240	0.37	≥200	100
1×200-240	0.75	≥100	200
1×200-240	1.5	≥50	400
1×200-240	2.2	≥35	550
3×380-440	0.75	≥300	200
3×380-440	1.5	≥160	400
3×380-440	2.2	≥100	600
3×380-440	4	≥75	800
3×380-440	5.5	≥50	1200
3×380-440	7.5	≥35	1500
3×380-440	11	≥25	2500
3×380-440	15	≥20	3000
3×380-440	18.5	≥15	3600
3×380-440	22	≥12	5000
3×380-440	30	≥9	7000

2.2.2.3 Выбор сетевого и моторного дросселя

Выбор сетевого дросселя:

Питание ПЧ (В)	Мощность двигателя (кВт)	Ток дросселя (А)	Индуктивность дросселя (2% падение напряжения) (мГн)
3 x 200-240	0.37	3.0	2.70
3 x 200-240	0.75	5.0	1.60
3 x 200-240	1.5	7.4	1.10
3 x 200-240	2.2	10.0	0.80
3×380-440	0.75	3.0	4.60
3×380-440	1.5	5.0	2.80
3×380-440	2.2	7.0	2.00
3×380-440	4	10.0	1.40
3×380-440	5.5	15.0	0.93
3×380-440	7.5	20.0	0.70
3×380-440	11	30.0	0.47
3×380-440	15	40.0	0.35
3×380-440	18.5	50.0	0.28
3×380-440	22	60.0	0.24
3×380-440	30	75.0	0.19

Примечания: а. Сетевой дроссель не рекомендуется для подавления токовых гармоник.

б. Не рекомендуется добавлять сетевой дроссель на входе ПЧ, которые уже имеют встроенный дроссель.

Выбор моторного дросселя (длина моторного кабеля ≤200 м, $dv/dt < 500$ В/мкс)

Питание (В)	Мощность двигателя (кВт)	Ток дросселя (А)	Индуктивность дросселя (2% падение напряжения) (мГн)
200 - 240	0.37	2.50	3.24
	0.75	4.5	1.80
	1.5	7.50	1.08
	2.2	9.60	0.84
3×380-440	0.75	2.30	6.08
3×380-440	1.5	3.80	3.68
3×380-440	2.2	5.30	2.64
3×380-440	4	9.00	1.56
3×380-440	5.5	13.00	1.08
3×380-440	7.5	17.00	0.82
3×380-440	11	25.00	0.56
3×380-440	15	32.00	0.44
3×380-440	18.5	38.00	0.36
3×380-440	22	45.00	0.32
3×380-440	30	61.00	0.22
3×380-440	37	75	0.18
3×380-440	45	91	0.16
3×380-440	55	112	0.12
3×380-440	75	150	0.10
3×380-440	90	180	0.08
3×380-440	110	215	0.06
3×380-440	132	260	0.06
3×380-440	160	315	0.04
3×380-440	185	365	0.04
3×380-440	200	395	0.04
3×380-440	220	435	0.03
3×380-440	250	480	0.03
3×380-440	280	540	0.03
3×380-440	315	605	0.02
3×380-440	355	660	0.02
3×380-440	415	745	0.02
3×380-440	450	805	0.02

2.2.2.4 Выбор ЭМС фильтров

ЭМС фильтр на входе ПЧ

Благодаря ЭМС фильтрам, указанным в таблице ниже или фильтрам с аналогичными параметрами, установленным на входе ПЧ, преобразователь может достичь характеристик электромагнитной совместимости класса А1.

Питание (В)	Мощность двигателя (кВт)	Номинальный ток ЭМС фильтра (А)	Тип ЭМС фильтра*
220В	0.37	5	NFI-0005-SA
	0.75	5	NFI-0005-SA
	1.5	10	NFI-0010-SA
	2.2	10	NFI-0010-SA
380В	0.75	5	NFI-0005-SA
	1.5	5	NFI-0005-SA
	2.2	10	NFI-0010-SA
	4	10	NFI-0010-SA
	5.5	20	NFI-0020-SA
	7.5	20	NFI-0020-SA
	11	36	NFI-0036-SA
	15	36	NFI-0036-SA
	18.5	50	NFI-0050-SA
	22	50	NFI-0050-SA
	30	65	NFI-0065-SA
	37	80	NFI-0080-SA
	45	100	NFI-0100-SA
	55	150	NFI-0150-SA
	75	150	NFI-0150-SA
	90	200	NFI-0200-SA
	110	250	NFI-0250-BA
	132	250	NFI-0250-BA
	160	300	NFI-0300-BA
	185	400	NFI-0400-BA
	200	400	NFI-0400-BA
	220	400	NFI-0400-BA
	250	600	NFI-0600-BA
	280	600	NFI-0600-BA
315	600	NFI-0600-BA	
355	900	NFI-0900-BA	
415	900	NFI-0900-BA	
450	900	NFI-0900-BA	

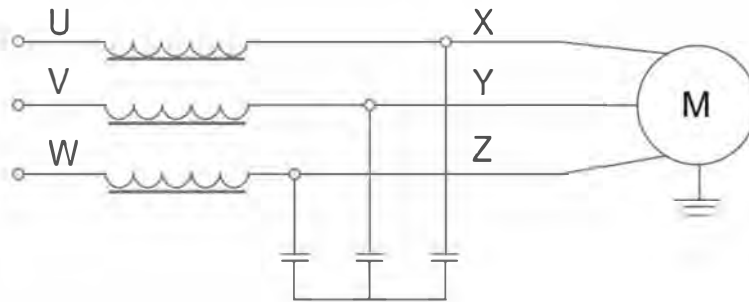
Примечание: *модели приведены для примера. Для выбора конкретной модели ЭМС фильтра обратитесь к поставщику.

Синус-фильтр на выходе ПЧ

Рекомендации по выбору синус-фильтра на выходе ПЧ.

Питание (В)	Мощность двигателя (кВт)	Номинальный ток (А)	Индуктивность (мГн)	Емкость (мкФ)
220В	0.37	9	1.60	16.0
	0.75	9	1.60	16.0
	1.5	9	1.60	16.0
	2.2	9	1.60	16.0
380В	0.75	10	2.50	10.0
	1.5	10	2.50	10.0
	2.2	10	2.50	10.0
	4	18	2.50	10.0
	5.5	18	1.50	16.0
	7.5	18	1.50	16.0
	11	30	0.78	32.0
	15	30	0.78	32.0
	18.5	60	0.38	64.0
	22	60	0.38	64.0
	30	60	0.38	64.0
	37	110	0.260	148.0
	45	110	0.260	148.0
	55	110	0.260	148.0
	75	180	0.160	240.0
	90	180	0.160	240.0
	110	270	0.110	350.0
	132	270	0.110	350.0
	160	450	0.066	600.0
	185	450	0.066	600.0
	200	450	0.066	600.0
	220	450	0.066	600.0
250	750	0.040	1000.0	
280	750	0.040	1000.0	
315	750	0.040	1000.0	
355	750	0.040	1000.0	
415	750	0.040	1000.0	

Значения (индуктивность, емкость) основаны на схеме синус фильтра.



Примечание: Рекомендуемые значения подходят для частот коммутации не ниже заводской настройки по умолчанию и рабочей частоты двигателя не выше 200 Гц. Если условия применения превышают допустимые пределы, необходимо выбрать другой синус-фильтр, обратитесь к поставщику.

Пример моделей синус-фильтров.

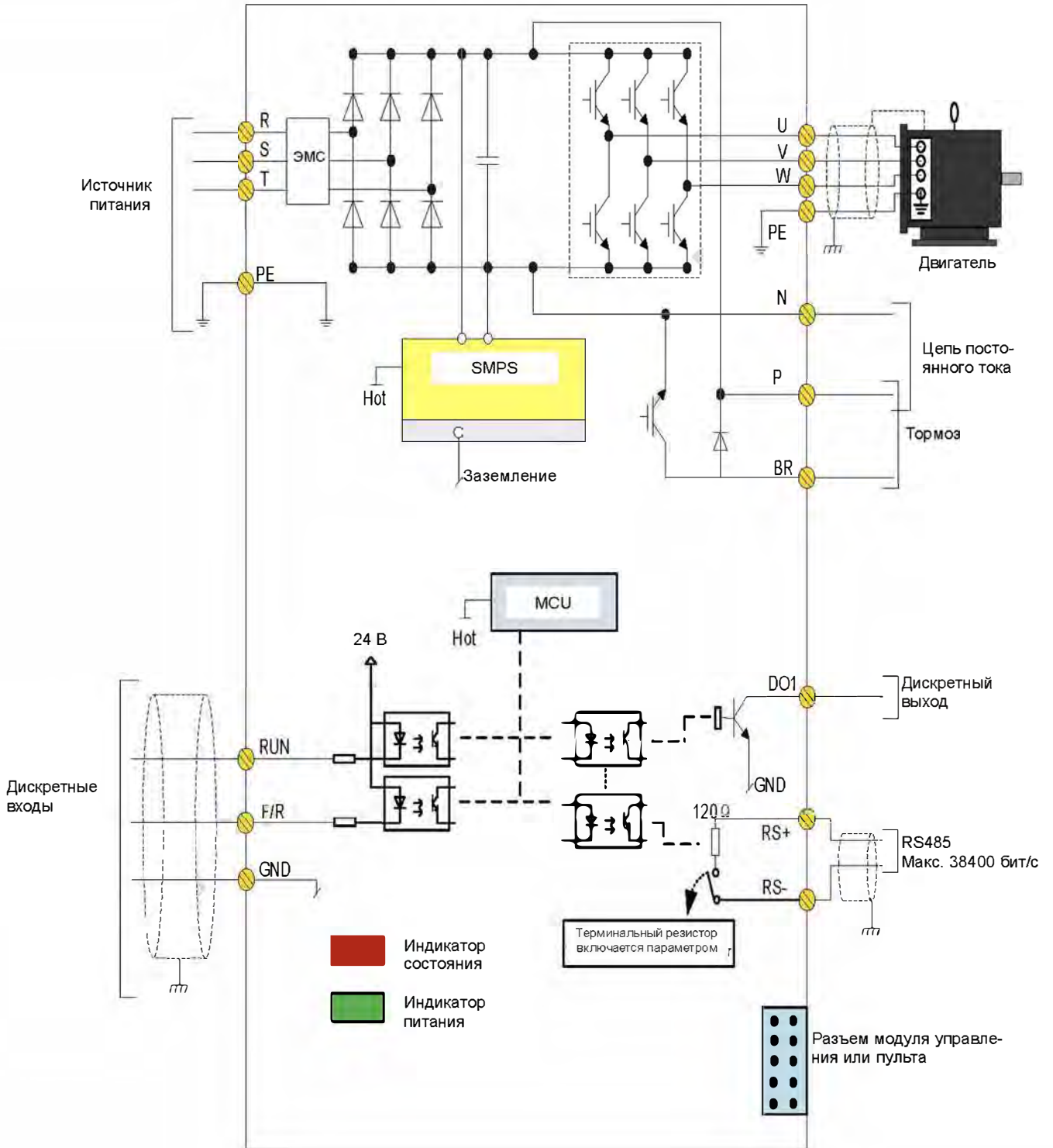
Мощность двигателя (кВт)	Номинальный ток (А)	Тип синус-фильтра*
5.5	15	OSF-0015-EISA-E4M0
7.5	20	OSF-0020-EISA-E3M0
11	30	OSF-0030-EISA-E2M0
15	40	OSF-0040-EISA-E1M4
18.5	50	OSF-0050-EISA-E1M2
22	60	OSF-0060-EISA-E1M0
30	80	OSF-0080-EISA-EM80
37	90	OSF-0090-EISA-EM65
45	120	OSF-0120-EISA-EM52
55	150	OSF-0150-EISA-EM45
75	200	OSF-0200-EISA-EM35
110	250	OSF-0250-EISA-EM30
132	300	OSF-0300-EISA-EM24
160	360	OSF-0360-EISA-EM20
200	450	OSF-0450-EISA-EM15
250	500	OSF-0500-EISA-EM15
280	600	OSF-0600-EISA-EM12
315	660	OSF-0660-EISA-EM10
355	750	OSF-0750-EISA-EM09
400	900	OSF-0900-EISA-E75U
450	1000	OSF-1000-EISA-E60U

Примечание: *модели приведены для примера. Для выбора конкретной модели синус-фильтра обратитесь к поставщику.

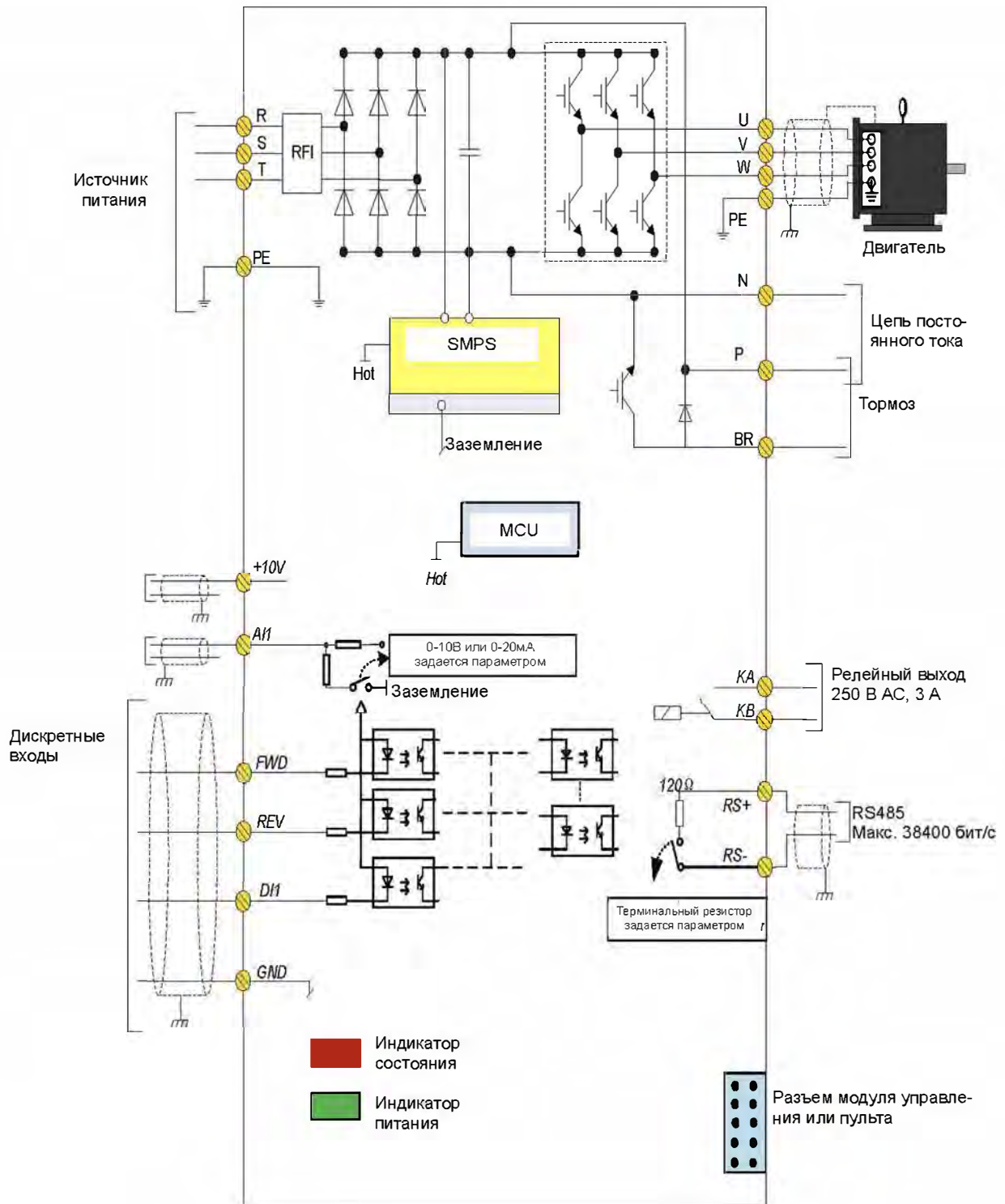
2.2.3 Электрические характеристики силовых модулей PU00/PU01

2.2.3.1 Схема подключений силовых модулей PU00/PU01

Силовой модуль PU01 (0.37-7.5 кВт)

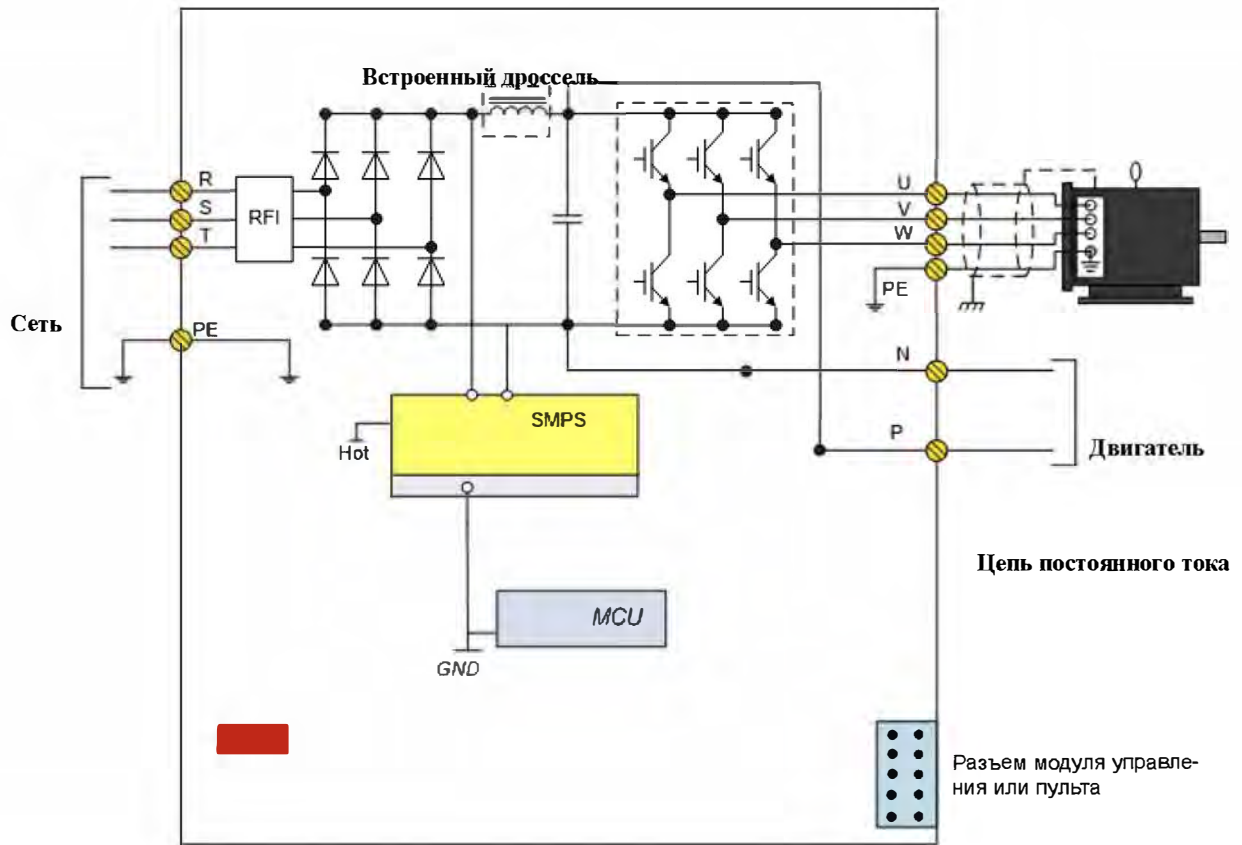


Силовой модуль PU01 (11-22 кВт)



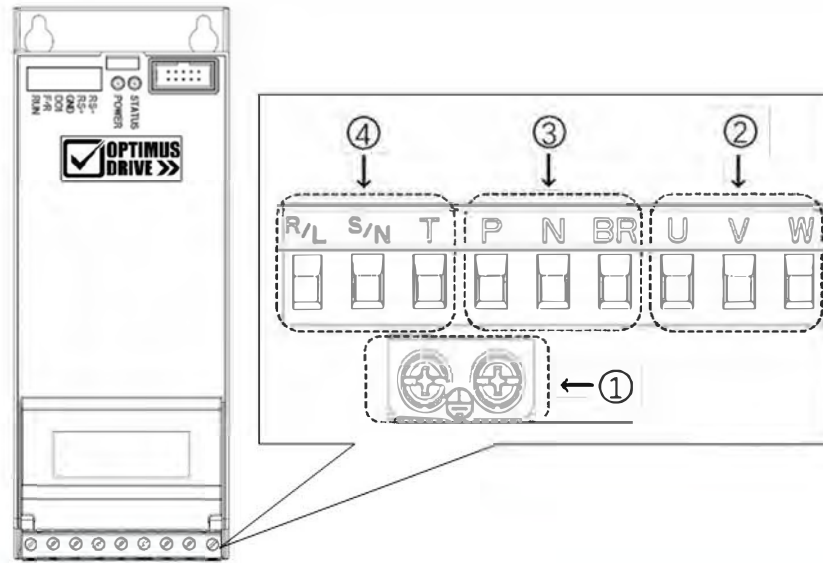
Примечание: В модуле управления PU00 нет клемм входов/выходов (RUN, / F / R, DI1, DO1, RS +, RS-) и нет индикаторов состояния.

Силовой модуль PU00 (30-450 кВт)



Индикатор питания

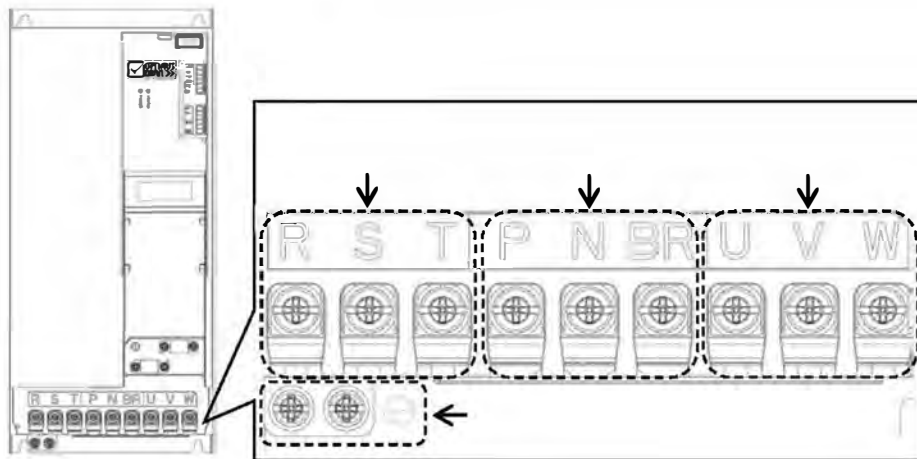
2.2.3.2 Описание клемм силовых модулей PU00/PU01



0.37-7.5 кВт

Описание силовых клемм:

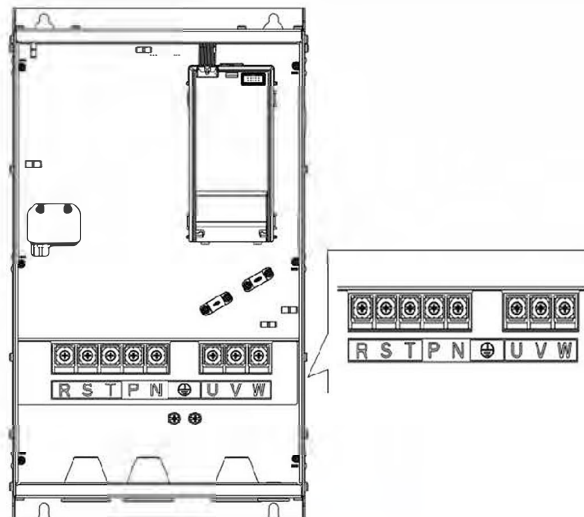
Обозначение	Функция
R/L, S/N, T	Клеммы питания
U, V, W	Выходные клеммы питания двигателя
P, N	Клеммы питания постоянным током сторонней нагрузки
P, BR	Клеммы подключения тормозного резистора
⊕	Заземление



11-22 кВт

Описание силовых клемм:

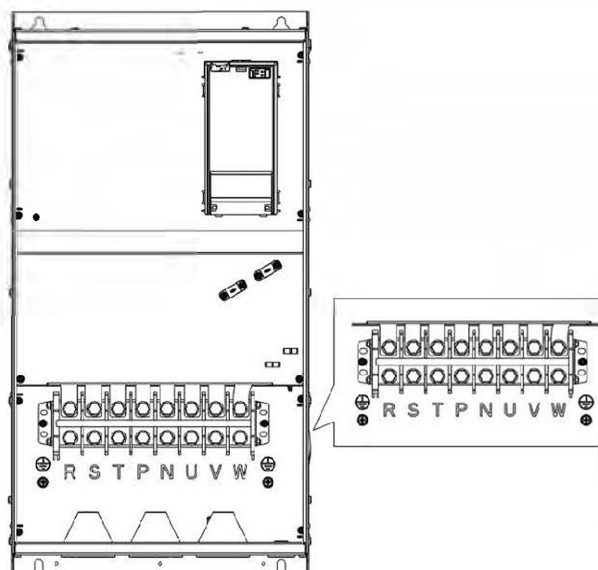
Обозначение	Функция
R, S, T	Клеммы питания
U, V, W	Выходные клеммы питания двигателя
P, N	Клеммы питания постоянным током сторонней нагрузки
P, BR	Клеммы подключения тормозного резистора
⊕	Заземление



30-45 кВт

Описание силовых клемм:

Обозначение	Функция
R, S, T	Клеммы питания
U, V, W	Выходные клеммы питания двигателя
P, N	Клеммы питания постоянным током сторонней нагрузки
⊕	Заземление



55 кВт и выше

Описание силовых клемм:

Обозначение	Функция
R, S, T	Клеммы питания
U, V, W	Выходные клеммы питания двигателя
P, N	Клеммы питания постоянным током сторонней нагрузки
⊕	Заземление

2.2.3.3 Рекомендуемые характеристики подключения силовых клемм

Модель ПЧ	Сечение кабеля питания (мм ²)	Сечение моторного кабеля (мм ²)	Винты клемм силовых кабелей	Момент затяжки силовых кабелей (Н·м)	Винты заземления	Момент затяжки винтов заземления (Н·м)
AD800-2SD37-PU00	1	1	M3	0.5-0.7	M4	1.0-1.2
AD800-2SD75-PU00	1.5	1	M3	0.5-0.7	M4	1.0-1.2
AD800-2S1D5-PU00	1.5	1	M3	0.5-0.7	M4	1.0-1.2
AD800-2S2D2-PU00	2.5	1.5	M3	0.5-0.7	M4	1.0-1.2
AD800-4TD75H/1D5L-PU00	1	1	M3	0.5-0.7	M4	1.0-1.2
AD800-4T1D5H/2D2L-PU00	1	1	M3	0.5-0.7	M4	1.0-1.2
AD800-4T2D2H/4D0L-PU00	1	1	M3	0.5-0.7	M4	1.0-1.2
AD800-4T4D0H/5D5L-PU00	1.5	1.5	M3	0.5-0.7	M4	1.0-1.2
AD800-4T5D5H/7D5L-PU00	1.5	1.5	M3	0.5-0.7	M4	1.0-1.2
AD800-4T7D5H/011L-PU00	2.5	1.5	M3	0.5-0.7	M4	1.0-1.2
AD800-4T011H/015L-PU00	4	2.5	M5	1.6-2.0	M5	1.6-2.0
AD800-4T015H/018L-PU00	6	4	M5	1.6-2.0	M5	1.6-2.0
AD800-4T018H/022L-PU00	10	4	M5	1.6-2.0	M5	1.6-2.0
AD800-4T022H/030L-PU00	10	6	M5	1.6-2.0	M5	1.6-2.0
30~415 кВт	TBD					

Примечание: Рекомендуемые характеристики основаны на окружающей температуре 25°C и одножильном кабеле типа VV. Пожалуйста, обратитесь к стандартам IEC для других условий применения.

2.2.3.4 Рекомендации по выбору дифференциальных автоматов

При установке дифференциального автомата между источником питания и входом ПЧ (R/L, S/N, T) учитывайте ток утечки, существующий даже при нормальной работе. Во время работы ПЧ ток утечки может генерироваться из источников, показанных ниже, причем ток утечки генерируется даже если нет никаких неполадок в работе:

Из-за паразитной емкости между моторным кабелем двигателя и землей, а также между обмоткой и корпусом двигателя, генерируемой ШИМ на выходе ПЧ.

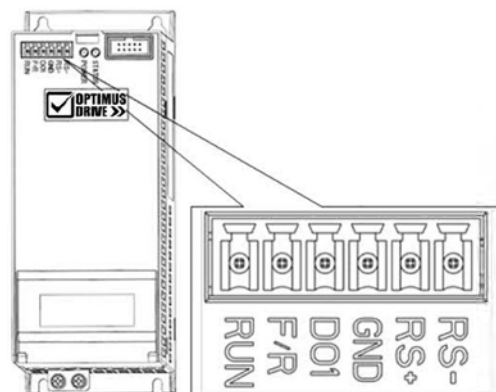
Из-за дисбаланса источника питания сети или различия конденсаторов ЭМС фильтра, может быть остаточный ток, проходящий через заземляющие конденсаторы.

Для применения с преобразователем частоты следует применять дифференциальный автомат с характеристиками, показанными ниже:

Дифференциальный автомат (срабатывающий только на ток низкой частоты) с номинальным остаточным током выше 10 мА. Если выбран нормальный автоматический выключатель, номинальный остаточный ток должен быть выше 200 мА, а время срабатывания должно быть более 0,1 секунды.

2.2.3.5 Клеммы управления силового модуля PU01

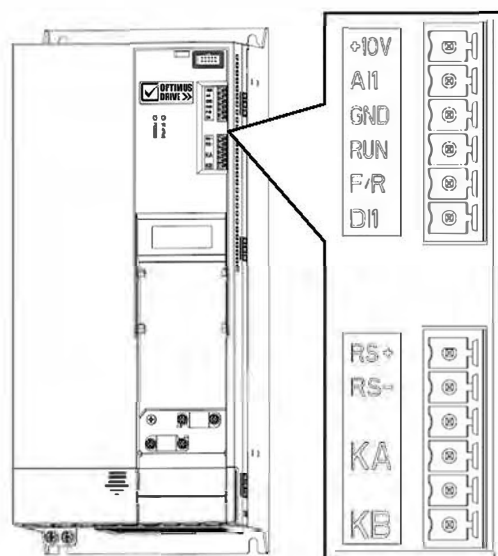
0.37-7.5 кВт



Спецификация клемм управления модуля PU01 (0.37-7.5 кВт):

Обозначение	Функция	Характеристики
RS+, RS-	Коммуникация RS485	Макс. скорость обмена: 38400 бит/с; Настраиваемый терминальный резистор (по умолчанию: открыт)
RUN, F/R	Дискретные входы	1. Тип: NPN 2. Входной импеданс: 3.6 кΩ; 3. Напряжение: 0-30 В;
DO1	Дискретный выход	1. Режим: открытый коллектор; 2. Выходной ток: макс. 40 мА;
GND	Общий провод	Для всех дискретных и аналоговых сигналов

11-22 кВт



Спецификация клемм управления модуля PU01 (11-22 кВт):

Обозначение	Функция	Характеристики
RS+, RS-	Коммуникация RS485	Макс. скорость обмена: 38400 бит/с; Настраиваемый терминальный резистор (по умолчанию: открыт)
RUN, F/R, DI1	Дискретные входы	1. Тип: NPN 2. Входной импеданс: 3.6 кΩ; 3. Напряжение: 0-30 В;
AI1	Аналоговый вход	Конфигурируются как аналоговые входы по напряжению, аналоговые входы по току, а также дискретные входы. 1. Аналоговые входы по напряжению: Входной импеданс: 10 кΩ; Входное напряжение: 0~10 В; 2. Аналоговые входы по току: Входной импеданс: ≤500 Ω; Входной ток: 0~20 мА;
+10V	Источник питания 10 В	Макс. 10 мА
KA-KB	Релейный выход	Резистивная нагрузка: 250 В AC 3А / 30 В DC 3А; Индуктивная нагрузка: 250 В AC 0.2А / 24 В DC 0.1А (cos φ=0.4);
GND	Общий провод	

2.2.4 Руководство по электромагнитной совместимости для электрических подключений

2.2.4.1 Стандарты ЭМС

ПЧ серии AD800 соответствуют стандартам IEC: IEC/EN61800-3 (Системы электропривода с регулируемой скоростью, часть 3: требования по электромагнитной совместимости и специальные методы испытаний).

В стандарте IEC/EN61800-3 требования к электромагнитной совместимости определяются в двух аспектах: определение электромагнитных помех и помехоустойчивость. ЭМС помехи включают излучение, кондуктивное излучение и излучение тока низкой частоты. Устойчивость в ЭМС включает помехоустойчивость по излучению, проводимости, импульсным помехам, выбросам, ESD и низкочастотным помехам от сетевого источника питания (провалы напряжения, скачки, провисания и колебания, дисбаланс, искажения и изменение частоты). AD800 отвечает всем требованиям, кроме:

Для соответствия IEC 61000-3-2/IEC 61000-3-12 для ПЧ мощностью менее 30 кВт необходим внешний сетевой дроссель (см. 2.2.2.3).

Внешний ЭМС фильтр необходим для соответствия классам C1 или C2 (IEC 61800-3) по кондуктивным излучениям (см. 2.2.2.4). Если не установлен внешний ЭМС фильтр, ПЧ серии AD800 не предназначены для использования в низковольтной сети общего пользования, которая напрямую обслуживает бытовые применения.

2.2.4.2 Руководство по снижению ЭМС помех

Несмотря на то, что ЭМС фильтр встроен в AD800 и определенно ограничивает помехи по проводам, в зависимости от чувствительности оборудования и фона окружающей среды, существует опасность слишком высокого уровня помех. Чтобы этого не было, рекомендуется принять следующие меры:

Установите внешний ЭМС фильтр перед входом ПЧ.

Установите фильтр сети питания перед оборудованием, чувствительным к помехам ЭМС.

Изолируйте источник питания для ПЧ от оборудования, чувствительного к помехам ЭМС, обычно с помощью изолирующего трансформатора.

Используйте экранированный провод для сигналов управления и экранированный кабель для двигателя, правильно заземлите экран.

Избегайте прокладки линий управляющих сигналов параллельно силовым линиям, особенно избегайте укладки управляющих проводов и силовых кабелей в единый жгут. Если невозможно избежать близкой прокладки проводов управления и кабеля питания, пожалуйста, расположите провода перпендикулярно.

Если надежной точки заземления или экранированного кабеля двигателя нет, используйте дополнительный провод для подключения корпуса двигателя к клемме PE и расположите этот провод вместе с кабелями 3 фаз двигателя как можно ближе и плотнее.

Установка ферритовых колец на входе или выходе ПЧ обычного дросселя в большинстве случаев помогает решить проблему ЭМС помех.

2.2.4.3 Снижение тока утечки

Как указано в п. 2.2.3.4, существуют различные причины возникновения тока утечки. Проблема с током утечки должна решаться во избежание неправильной работы дифференциального автомата или создания помех другому оборудованию.

Ниже приведены рекомендации по снижению тока утечки:

Уменьшите частоту коммутации и используйте как можно более короткий моторный кабель, чтобы снизить ток утечки высокой частоты;

Установите моторный дроссель или синус-фильтр на выходе ПЧ;

Примите меры по снижению дисбаланса источника питания.

2.2.4.4 Снижение индуктивного напряжения

В случае отсутствия заземления на корпус двигателя или на металлические элементы, подсоединенные к корпусу двигателя, может быть наведено индуктивное напряжение. Подключение корпуса двигателя к клемме PE преобразователя помогает снизить индуктивное напряжение. Но единственный безопасный способ – правильно заземлить двигатель и ПЧ.

2.2.4.5 Заземление

Заземлите элементы системы:



Используйте толстый провод для заземления, чтобы уменьшить сопротивление линии заземления;

Используйте как можно более короткий заземляющий провод;

Точка заземления должна быть на минимальном расстоянии от ПЧ;

Используйте четырехпроводный моторный кабель, подключите корпус двигателя к клемме PE ПЧ с помощью одного из четырех проводов и заземлите этот провод;

Размещайте заземляющие провода вдали от входов / выходов оборудования, чувствительного к ЭМС помехам.

2.3 Список параметров

Параметр	Наименование параметра	Настройки параметра	Ед. изм.	Заводское значение
Группа параметров 0: Основные режимы управления и команды				
P0-01	Режим управления	0: Бездатчиковый режим управления скоростью 1: Режим управления скоростью с энкодером 2: Бездатчиковый режим управления моментом 3: Режим управления моментом с энкодером		0
*P0-02	Принцип управления двигателем	0: V/F 1: Векторное управление 1 2: Векторное управление 2		1
P0-03	Макросы	0: Не используются 1: Насосное применение 2: Простой ПЛК		
*P0-04	Характеристики момента	0: СТ (постоянный) 1: VT (переменный) 9: АЕО (оптимизация энергопотребления)		0
*P0-05	Направление вращения двигателя	0: По часовой стрелке 1: Против часовой стрелки 2: Оба направления		2
*P0-06	Выбор режима нагрузки	0: Тяжелый режим 1: Легкий режим		0
P0-10	Выбор источника задания скорости	0: Основной источник задания 1: Приоритет предустановленных значений 2: Комбинация основного и дополнительного источников задания (P0-14). 3: Переключение между основным и дополнительными источниками задания. 4: Переключение между основным источником и комбинацией основного и дополнительного источников задания. 5: Переключение между дополнительным источником и комбинацией основного и дополнительного источников задания.		0

P0-11	Источник основного набора	0: Нет 1: Аналоговый вход AI1 2: Аналоговый вход AI2 5: Импульсный вход 10: Предусловленное значение 0 + БОЛЬШЕ/МЕНЬШЕ 11: Предусловленные значения 20: По коммуникации 21: ПИД-регулятор процесса 30: Пульт		1
P0-12	Источник дополнительного набора	Аналогично P0-11		20
P0-13	Источник задания момента в режиме управления моментом	Аналогично P0-11		1
P0-14	Значение расчета из основного и дополнительного источников	0: Основное + дополнительное 1: Основное – дополнительное 2: Максимальное из основного и дополнительного 3: Минимальное из основного и дополнительного		0
P0-15	Диапазон задания скорости	0: 0~P0-16 1: -P0-16~P0-16		0
P0-16	Базовое значение задания скорости	0.0~590.0		50.0
P0-17	Способ управления	0: Клеммы или коммуникация 1: Клеммы 2: Коммуникация		0
P0-18	Выбор источника управляющего сигнала по коммуникации	0: Нет 1: Встроенный RS485 2: Шина с платы расширения		1
P0-30	Предусловленное значение 0	-100.00~100.00	%	0.00
P0-30	Предусловленное значение 1	-100.00~100.00	%	0.00
P0-30	Предусловленное значение 2	-100.00~100.00	%	0.00
P0-30	Предусловленное значение 3	-100.00~100.00	%	0.00
P0-30	Предусловленное значение 4	-100.00~100.00	%	0.00
P0-30	Предусловленное значение 5	-100.00~100.00	%	0.00
P0-30	Предусловленное значение 6	-100.00~100.00	%	0.00
P0-30	Предусловленное значение 7	-100.00~100.00	%	0.00
P0-30	Предусловленное значение 8	-100.00~100.00	%	0.00
P0-30	Предусловленное значение 9	-100.00~100.00	%	0.00
P0-30	Предусловленное значение 10	-100.00~100.00	%	0.00
P0-30	Предусловленное значение 11	-100.00~100.00	%	0.00
P0-30	Предусловленное значение 12	-100.00~100.00	%	0.00
P0-30	Предусловленное значение 13	-100.00~100.00	%	0.00
P0-30	Предусловленное значение 14	-100.00~100.00	%	0.00
P0-30	Предусловленное значение 15	-100.00~100.00	%	0.00
P0-46	Значение шага БОЛЬШЕ/МЕНЬШЕ	0.01~50.00		0.10
P0-47	Сохранение значения шага БОЛЬШЕ/МЕНЬШЕ	0: Не сохранять 1: Сохранять при останове 2: Сохранять при отключении питания		0
P0-48	Скорость толчкового режима	0.0~400.0 Гц	Гц	5.0
P0-49	Разрешение времени разгона/замедления	0: 0.1 сек 1: 0.01 сек	сек	1
P0-50	Тип разгона/замедления 1	0: Линейный 1: S-образный		0
P0-51	Время разгона 1	0.05~655.35	сек	*
P0-52	Время замедления 1	0.05~655.35	сек	*
P0-53	Тип разгона/замедления 2	0: Линейный 1: S-образный		0
P0-54	Время разгона 2	0.05~655.35	сек	*
P0-55	Время замедления 2	0.05~655.35	сек	*
P0-56	Тип разгона/замедления 3	0: Линейный 1: S-образный		0

P0-57	Время разгона 3	0.05~655.35	сек	*
P0-58	Время замедления 3	0.05~655.35	сек	*
P0-59	Тип разгона/замедления 4	0: Линейный 1: S-образный		0
P0-60	Время разгона 4	0.05~655.35	сек	*
P0-61	Время замедления 4	0.05~655.35	сек	*
P0-62	Время разгона/замедления режима Jog	0.05~655.35	сек	*
P0-63	Время начала S-образного разгона	0.05~655.35	сек	*
P0-64	Время окончания S-образного разгона	0.05~655.35	сек	*
P0-65	Время начала S-образного замедления	0.05~655.35	сек	*
P0-66	Время окончания S-образного замедления	0.05~655.35	сек	*
P0-80	Локальный адрес ПЧ	1~127		1
P0-81	Скорость обмена данными	0: 2400 1: 4800 2: 9600 3: 19200 4: 38400 5~9: Зарезервированы	бит/с	2
P0-82	Формат данных коммуникации (бит четности / стоп-бит)	0: Четный (1 стоп-бит) 1: Нечетный (1 стоп-бит) 2: Нет четности (1 стоп-бит) 3: Нет четности (2 стоп-бита)		0
P0-83	Мин. задержка отклика при связи	0.000~0.500	сек	0.002
P0-84	Макс. задержка отклика при связи	0.010~10.000	сек	5.000
P0-85	Сообщение отклика	0: Нормальный отклик 1: Исключительный отклик 2: Без отклика		0
P0-86	Сохранение параметра, заданного по коммуникации, при отключении питания	0: Параметр не сохраняется 1: Параметр сохраняется		0
P0-87	Терминальный резистор	0: Отключен 1: Включен		0
P0-88	Время паузы при коммуникации	0.01 650.00	сек	1.00
P0-89	Действие при возникновении паузы в процессе коммуникации	0: Нет 2: Останов двигателя 3: Тормозной режим 4: Работа на макс. частоте P5-03 5: Сигнал ошибки и отключение двигателя 6: Предупреждение		0
P0-90	Сброс паузы коммуникации	0: Нет 1: Сброс паузы		0
Группа параметров 1: Основные параметры управления ПЧ и двигателем				
P1-00	Частота ШИМ	2~16: 2~16 кГц		*
*P1-01	Тип питания ПЧ	2: 200-240В/50Гц 12: 380-440В/50Гц 22: 440-480В/50Гц 102: 220-240В/60Гц 112: 380-440В/60Гц 122: 440-480В/60Гц		*
*P1-02	Тип двигателя	0: Асинхронный 1: Синхронный с поверхностными магнитами (SPM) 2: Синхронный с заглубленными магнитами (IPM) без насыщения 3: Синхронный с заглубленными магнитами (IPM) с насыщением		0
*P1-03	Номинальная мощность двигателя	0.12~450	кВт	*
*P1-04	Номинальное напряжение двигателя	50~1000	В	*
*P1-05	Номинальная частота двигателя	20~400	Гц	*
*P1-06	Номинальный ток двигателя	0.1~1200	А	*
*P1-07	Номинальная скорость двигателя	100~24000	Об/мин	*
*P1-08	Номинальный момент двигателя	0.1~6553.5	Н·м	*
*P1-13	Автонастройка двигателя	0: Нет 1: Быстрая статическая автонастройка 2: Полная статическая автонастройка		0
*P1-14	Сопротивление статора (Rs)	0.001~65.535	Ω	*
*P1-15	Сопротивление ротора (Rr)	0.001~65.535	Ω	*
*P1-16	Реактивное сопротивление утечки на статоре (X1)	0.001~65.535	Ω	*

*P1-17	Общее реактивное сопротивление (Xh)	0.01~655.35	Ω	*
*P1-18	Индуктивность L _d , оси D (двиг. с ПМ)	0.01~655.35	мГн	*
*P1-19	Индуктивность L _q , оси Q (двиг. с ПМ)	0.01~655.35	мГн	*
*P1-20	Насыщенная индуктивность L _{d-s} , оси D (двиг. с ПМ)	0.01~655.35	мГн	*
*P1-21	Насыщенная индуктивность L _{q-s} , оси Q (двиг. с ПМ)	0.01~655.35	мГн	*
*P1-22	Ток насыщения оси D для L _{d-s}	20~200	%	100
*P1-23	Ток насыщения оси Q для L _{q-s}	20~200	%	100
*P1-24	Число полюсов двигателя	2~100	шт.	4
*P1-25	Противо-ЭДС на номинальной скорости для двигателей с ПМ	0~9000	В	*
*P1-26	Длина моторного кабеля	0~150	м	10
*P1-27	Инерция системы	0.00~655.35	кг·м ²	*
P1-32	Коэффициент компенсации нагрузки на низкой скорости	0~199	%	100
P1-33	Коэффициент компенсации нагрузки на высокой скорости	0~199	%	100
P1-34	Магнитный ток двигателя на нулевой скорости	0~300	%	100
P1-35	Минимальная скорость для нормального магнитного тока двигателя	0.0~10.0	Гц	0.0
P1-36	Минимальный ток двигателя на низкой скорости	0~120	%	80
P1-37	Компенсация скольжения	-400~399	%	*
P1-38	Постоянная времени компенсации скольжения	0.05~5.00	сек	*
P1-39	Коэффициент демпфирования резонанса	0~3000	%	*
P1-40	Постоянная времени фильтра демпфирования резонанса	0.005~0.050	сек	0.005
P1-41	Коэффициент демпфирования для двигателей с постоянными магнитами	0~250	%	120
P1-42	Постоянная времени демпфирования для низкой скорости (двигатели с ПМ)	0.01~20.00	сек	0.8
P1-43	Постоянная времени демпфирования для высокой скорости (двигатели с ПМ)	0.01~20.00	сек	0.8
P1-44	Постоянная времени токового фильтра (двигатели с ПМ)	0.001~1.000	сек	0.5
P1-45	Минимальный момент в режиме управления моментом	-100~100	%	5
P1-46	Минимальная скорость отсечки момента при запуске режима управления моментом	0.1~50.0	Гц	3.0
P1-53/P1-55/P1-57/P1-59/P1-61	Напряжение точек V/F кривой	0.0~999.9	В	*
P1-54/P1-56/P1-58/P1-60/P1-62	Частота точек V/F кривой	0.0~590.0	Гц	*
P1-63	Метод пуска двигателей с ПМ	0: Определение начальной позиции (IPD) 1: Возврат в начальную позицию		1
*P1-64	Метод пуска асинхронных двигателей	0: Прямой пуск 1: Подхват вращающегося двигателя		0
P1-67	Минимальная допустимая скорость	0.00~50.00	Гц	0.00
P1-68	Диапазон пропуска низких частот	0.0~20.0	Гц	0.0
P1-70	Время задержки пуска	0.0~10.0	сек	0.0
P1-71	Работа во время задержки	0: Двигатель на выбеге 1: Удержание постоянным током		0
P1-72	Постоянный ток удержания	0~150	%	50
P1-79	Метод останова в режиме управления моментом	0: Останов в режиме управления моментом 1: Останов в режиме управления скоростью		0
P1-80	Способ останова	0: На выбеге 1: Торможение постоянным током		0
P1-81	Частота включения торможения постоянным током	0.0~400.0	Гц	0.0
P1-82	Постоянный ток торможения (асинхронные двигатели)	0~150	%	50
P1-83	Время торможения постоянным током (асинхронные двигатели)	0.0~60.0	сек	2

P1-84	Частота включения торможения постоянным током (асинхронные двигатели)	0.0~400.0	Гц	0.0
P1-85	Время размагничивания перед торможением постоянным током	0~100	%	100
P1-86	Ток возврата в начальную позицию (пуск двигателей с ПМ)	0~150	%	80
P1-87	Время возврата в начальную позицию (пуск двигателей с ПМ)	0.1~60.0	сек	3.0
P1-91	Функция торможения	0: Нет 1: Тормозной резистор 2: Переменным током		0
P1-92	Максимальный ток торможения переменным током	0~150	%	100
P1-93	Усиление для торможения переменным током	1.0~2.0		1.4
P1-94	Напряжение в цепи постоянного тока, при котором включается тормозной резистор	Зависит от сети питания	В	*
P1-95	Сопротивление тормозного резистора	5~65535	Ω	*
Группа параметров 2: Функции дискретных входов/выходов				
P2-00	Выбор положительной/отрицательной логики для дискретных входов	0~65535		0
P2-01	Выбор положительной/отрицательной логики для дискретных и релейных выходов	0~65535		0
P2-02	Режим дискретных входов	0: NPN 1: PNP		0
P2-04	Время фильтрации дискретных входов	2~16	мс	4

P2-05	Функция входа: вращение вперед FWD			10
P2-06	Функция входа: вращение назад REV	0: Нет функции		12
P2-07	Функция дискретного входа - клемма D1	1: Сброс		22
P2-08	Функция дискретного входа - клемма D2	2: Останов на выбеге (отрицательная логика)		23
P2-09	Функция дискретного входа - клемма D3	3: Останов на выбеге и сброс (отрицательная логика)		24
P2-10	Функция дискретного входа - клемма D4	4: Останов (отрицательная логика) 10: Пуск вперед 11: Реверс 12: Пуск назад 13: Пуск вперед сигналом без фиксации 14: Пуск назад сигналом без фиксации 15: Толчковый режим вперед 16: Толчковый режим назад 17: Останов сигналом без фиксации 20: Запрет работы вперед 21: Запрет работы назад 22: Выбор предустановленного задания, бит 1 23: Выбор предустановленного задания, бит 2 24: Выбор предустановленного задания, бит 3 25: Выбор предустановленного задания, бит 4 26: Выбор времени разгона/замедления, бит 1 27: Выбор времени разгона/замедления, бит 2 30: Увеличение скорости 31: Снижение скорости 32: Счетчик А 34: Сброс счетчика А 35: Счетчик В 37: Сброс счетчика В 40: Импульсный вход 41: Переключение источника задания 42: Переключение режимов скорости/момента 50: Вход сигнала о внешней ошибке 51: Фиксация выхода ПИД-регулятора		25
P2-21	Действия при поступлении на дискретный вход сигнала ошибки	0: Нет 2: Останов и предупреждающий сигнал 3: Работа на скорости толчкового режима и предупреждающий сигнал 4: Работа на максимальной скорости (P5-03) и предупреждающий сигнал 5: Аварийный сигнал и останов на выбеге 6: Предупреждающий сигнал		0

P2-22	Выбор функции дискретного выхода DO1	<p>0: Нет функции</p> <p>1: Готовность ПЧ</p> <p>2: Готовность выносного пульта</p> <p>3: ПЧ готов к работе и остановлен</p> <p>4: ПЧ работает;</p> <p>5: ПЧ работает, предупреждений нет;</p> <p>6: Работа в допустимом диапазоне тока</p> <p>7: ПЧ работает с заданной скоростью</p> <p>8: Обратное вращение</p> <p>10: Аварийный сигнал</p> <p>11: Аварийный сигнал или предупреждение</p> <p>12: Предупреждение о перегреве</p> <p>13: Готовность ПЧ, предупреждение о перегреве отсутствует</p> <p>14: ПЧ готов к работе в удаленном режиме, предупреждение о перегреве отсутствует</p> <p>15: Связь по шине связи работает нормально</p> <p>20: Ток вне допустимых пределов</p> <p>21: Выходной ток ниже P5-09</p> <p>22: Выходной ток больше P5-10</p> <p>23: Выходная частота вне допустимых пределов</p> <p>24: Выходная частота ниже P5-11</p> <p>25: Выходная частота выше P5-12</p> <p>26: Обратная связь вне допустимых пределов</p> <p>27: Обратная связь ниже P5-15</p> <p>28: Обратная связь выше P5-16</p> <p>29: Задание вне допустимых пределов</p> <p>30: Задание ниже P5-13</p> <p>31: Задание выше P5-14</p> <p>40: Локальный режим</p> <p>41: Удаленный режим</p> <p>42: Управление механическим тормозом</p> <p>43: Подан внешний сигнал аварии</p> <p>44: Предупреждение о дисбалансе</p>		0
P2-28	Выбор функции реле RL1	Аналогично P2-22		10
P2-29	Задержка включения реле RL1	0.00~600.00	сек	0.00
P2-30	Задержка выключения реле RL1	0.00~600.00	сек	0.00
P2-31	Выбор функции реле RL2	Аналогично P2-22		0
P2-32	Задержка включения реле RL2	0.00~600.00	сек	0.00
P2-33	Задержка выключения реле RL2	0.00~600.00	сек	0.00
P2-46	Сохранение значения на счетчике (дискретный вход) при отключении питания	<p>0: Не сохраняется</p> <p>1: Сохранение счетчика А</p> <p>2: Сохранение счетчика В</p> <p>3: Сохранение обоих счетчиков А и В</p>		0
P2-50	Мин. частота импульсного входа 1	0.00~P2-51	кГц	0.00
P2-51	Макс. частота импульсного входа 1	P2-50~100.00	кГц	50.00
P2-52	значение задания / обратной связи при минимальной частоте импульсного входа 1	-200.00~200.00	%	0.00
P2-53	значение задания / обратной связи при максимальной частоте импульсного входа 1	-200.00~200.00	%	100.00
P2-54	Время фильтрации для импульсного входа 1	1~1000	мс	100

P2-60	Выбор функции импульсного выхода 1	0: Дискретный выход 1: Выходная частота 2: Выходной ток 3: Выходная мощность 4: Скорость двигателя 5: Выходное напряжение 10: Задание значения 11: Значение обратной связи 13: Задание значения по шине 14: Входная частота импульсного входа 1 15: Значение на аналоговом входе AI1 16: Значение на аналоговом входе AI2 20: Напряжение на шине постоянного тока 30: Выходной момент		0
P2-61	Мин. частота импульсного выхода 1	0.00~P2-62	кГц	0.00
P2-62	Макс. частота импульсного выхода 1	P2-61~100.00	кГц	50.00
P2-63	значение сигнала на выходе при минимальной частоте импульсного выхода 1	0.00~200.00	%	0.00
P2-64	значение сигнала на выходе при максимальной частоте импульсного выхода 1	0.00~200.00	%	100.00
P2-70	Разрешение энкодера	0~4096		1024
P2-71	Направление вращения энкодера	0: по часовой стрелке 1: против часовой стрелки		0
P2-72	Делитель	1~255		1
Группа параметров 3: Функции аналоговых входов/выходов				
P3-00	Тип сигнала на аналоговом входе - AI1	0: Аналоговый по напряжению 1: Аналоговый по току		0
P3-01	Время фильтрации для аналогового входа AI1	0.00~10.00	сек	0.01
P3-02	Зона нулевого сигнала для аналогового входа AI1	0.00~20.00	В/мА	0.00
P3-03	Минимальное входное напряжение для аналогового входа AI1	0.00~P3-04	В	0.00
P3-04	Максимальное входное напряжение для аналогового входа AI1	P3-03~10.00	В	10.00
P3-05	Минимальный входной ток для аналогового входа AI1	0.00~ P3-06	мА	0.00
P3-06	Максимальный входной ток для аналогового входа AI1	P3-05~20.00	мА	20.00
P3-07	Значение сигнала на входе при минимальном токе / напряжении на входе AI1	-200.00~200.00	%	0.00
P3-08	Значение сигнала на входе при максимальном токе / напряжении на входе AI1	-200.00~200.00	%	100.00
P3-09	Тип сигнала на аналоговом входе - AI2	0: Аналоговый по напряжению 1: Аналоговый по току		1
P3-10	Время фильтрации для аналогового входа AI2	0.00~10.00	сек	0.01
P3-11	Зона нулевого сигнала для аналогового входа AI2	0.00~20.00	В/мА	0.00
P3-12	Минимальное входное напряжение для аналогового входа AI2	0.00~P3-13	В	0.00
P3-13	Максимальное входное напряжение для аналогового входа AI2	P3-12~10.00	В	10.00
P3-14	Минимальный входной ток для аналогового входа AI2	P3-15~19.99	мА	0.00
P3-15	Максимальный входной ток для аналогового входа AI2	P3-14~20.00	мА	20.00
P3-16	Значение сигнала на входе при минимальном токе / напряжении на входе AI2	-200.00~200.00	%	0.00
P3-17	Значение сигнала на входе при максимальном токе / напряжении на входе AI2	-200.00~200.00	%	100.00
P3-48	Время задержки определения снижения аналогового сигнала ниже минимального значения	1~99	сек	10
P3-49	Действие при снижении аналогового сигнала ниже минимального значения	0: Нет 2: ●останов и предупреждающий сигнал 3: Толчковый режим и предупреждающий сигнал 4: Работа на максимальной скорости (P5-03) и предупреждающий сигнал 5: Аварийный сигнал и останов на выбеге 6: Предупреждающий сигнал		0

P3-50	Тип сигнала – аналоговый выход АО1	0: 0~20 мА 1: 4~20 мА 3: 0~10 В		3
P3-51	Выбор функции – аналоговый выход АО1	0: Дискретный выход 1: Выходная частота 2: Выходной ток 3: Выходная мощность 4: Скорость двигателя 5: Выходное напряжение 10: Задание значения 11: Значение обратной связи 13: Задание значения по шине 14: Входная частота импульсного входа 1 15: Значение на аналоговом входе AI1 16: Значение на аналоговом входе AI2 20: Напряжение на шине постоянного тока 30: Выходной момент		0
P3-52	Значение сигнала при минимальном токе / напряжении на входе АО1	0.00~200.00	%	0.00
P3-53	Значение сигнала при минимальном токе / напряжении на входе АО1	0.00~200.00	%	100.00
P3-54	Мин. выходные напряжение/ток – аналоговый выход АО1	0.00~P3-55		0.00 /4.00
P3-55	Макс. выходные напряжение/ток – аналоговый выход АО1	P3-54~10.00/20.00		10.00 /20.00
P3-68	Минимально задаваемое значение с пульта управления	-200.00~200.00	%	0.00
P3-69	Максимально задаваемое значение с пульта управления	-200.00~200.00	%	100.00
P3-90	Задание аналоговых входов как дискретных	0: Сохранить как аналоговые 1: Задать как дискретные		0
P3-91	Выбор функции AI1 как DI	Аналогично P2-05		0
P3-92	Выбор функции AI2 как DI	Аналогично P2-05		0
Группа параметров 4: ПИД-регулятор процесса и прочие контроллеры				
P4-00	Источник сигнала обратной связи ПИД-регулятора процесса (регулирование давления, расхода по внешнему датчику)	0: Нет 1: Аналоговый вход AI1 2: Аналоговый вход AI2 5: Импульсный вход 1 20: По коммуникации		0
P4-01	Источник сигнала задания ПИД-регулятора процесса	0: Нет 1: Аналоговый вход AI1 2: Аналоговый вход AI2 5: Импульсный вход 1 10: Предусмотренное значение 0, изменение кнопкой UP/DOWN пульта 11: Фиксированные значения 20: По коммуникации 30: С пульта управления		0
P4-02	Базовое значение для сигналов задания и обратной связи ПИД-регулятора процесса	0.0~3000.0		50.0
P4-04	Логика управления ПИД-регулированием процесса	0: Положительная 1: Отрицательная		0
P4-05	Ограничение интегратора ПИД-регулирования процесса	0: Отключено 1: Включено		1
P4-06	Минимальная частота при управлении скоростью от ПИД-регулятора процесса	0.0~200.0	Гц	0.0
P4-07	Коэффициент пропорциональности ПИД 1 (процесс)	0.0~10.00		0.01
P4-08	Время интегрирования – ПИД 1 (процесс)	0.01~655.35	сек	655.35
P4-09	Время дифференцирования – ПИД 1 (процесс)	0.00~10.00	сек	0.00
P4-13	Предел дифференцирования	1.0~50.0		5.0
P4-14	Минимальное расхождение сигналов задания и обратной связи для начала работы ПИД-регулятора процесса	0.0~200.0	%	0.1
P4-15	Изменение в работе ПИД-регулятора процесса при достижении значения расхождения P4-14	0~2		0
P4-18	Нижний предел выходного сигнала ПИД-регулятора процесса	-100.00~100.00	%	0.00

P4-19	Верхний предел выходного сигнала ПИД-регулятора процесса	-100.00~100.00	%	100.00
P4-22	Нижний предел выходного сигнала интегрирования ПИД-регулятора процесса	-100.00~100.00	%	0.00
P4-23	Верхний предел выходного сигнала интегрирования ПИД-регулятора процесса	-100.00~100.00	%	100.00
P4-30	Коэффициент пропорциональности для ПИД-регулятора скорости	0.000~1.000		0.010
P4-31	Время интегрирования для ПИД-регулятора скорости	2.0~2000.0	мс	8.0
P4-32	Время дифференцирования для ПИД-регулятора скорости	0.0~200.0	сек	30.0
P4-33	Предел дифференцирования для ПИД-регулятора скорости	1.000~20.000		5.000
P4-34	Постоянная времени фильтрации сигнала для ПИД-регулятора скорости	1.0~100.0	сек	10.0
P4-40	Коэффициент пропорциональности для ПИ-регулятора момента	0~500	%	100
P4-41	Время интегрирования для ПИ-регулятора момента	0.002~2.000	сек	0.020
P4-51	Коэффициент усиления контроллера токоограничения (для двигателей с ПМ)	0~400	%	100
P4-52	Коэффициент пропорциональности контроллера токоограничения	0~500	%	100
P4-53	Время интегрирования контроллера токоограничения	0.000~2.000	сек	0.020
P4-54	Постоянная времени фильтра контроллера токоограничения	2.0~100.0	мс	*
P4-61	Полоса пропускания ПИ-регулятора Isd	10~200	Гц	30
P4-62	Коэффициент демпфирования ПИ-регулятора Isd	1~200		100
P4-63	Коэффициент компенсации нагрузки ПИ-регулятора Isd	0.1~1.0		0.5
P4-64	Полоса пропускания ПИ-регулятора Isq	0.01~1.00	Гц	0.03
P4-65	Коэффициент демпфирования ПИ-регулятора Isq	1~200		1
Группа параметров 5: Ограничения, защита и обнаружение ошибок				
*P5-02	Нижний предел скорости двигателя	0.0~590.0	Гц	0.0
*P5-03	Верхний предел скорости двигателя	0.0~590.0	Гц	65.0
P5-04	Ограничение момента в двигательном режиме	0~1000	%	160
P5-05	Ограничение момента в генераторном режиме	0~1000	%	160
P5-06	Источник задания ограничения скорости в режиме управления моментом	0: Нет 1: Аналоговый вход AI1 2: Аналоговый вход AI2 5: Импульсный вход I 10: Предусловленное значение 0 + кнопки пульта UP/DOWN 11: Предусловленные значения 20: Шина коммуникации 30: Пульт управления		0
P5-07	Ограничение максимального тока	0~300	%	*
*P5-08	Ограничение максимальной частоты	0.0~590.0	Гц	65.0
P5-09	Порог предупреждения о слабом токе	0.00~P9-16	А	0.0
P5-10	Порог предупреждения о перегрузке по току	0.00~P9-16	А	*
P5-11	Порог предупреждения о недостаточной скорости	0.0~590.0	Гц	0.0
P5-12	Порог предупреждения о превышении скорости	0.1~590.0	Гц	65.0
P5-13	Порог предупреждения о низком заданном значении	-200.00~200.00	%	0.00
P5-14	Порог предупреждения о высоком заданном значении	-200.00~200.00	%	100.00
P5-15	Порог предупреждения о низком значении обратной связи	-200.00~200.00	%	0.00
P5-16	Порог предупреждения о высоком значении обратной связи	-200.00~200.00	%	100.00
*P5-17	Защита от потери фазы двигателем	0: Отключено 1: Включено		1

P5-18	Предупреждение о выходе за пределы ограничения тока / момента	0: ● включено 1: Включено		1
P5-19	Действие при потере сигнала обратной связи от энкодера	0: Нет 3: Толчковый режим и предупреждение 4: Работа на максимальной скорости, заданной в P5-03 и предупреждение 5: Аварийный сигнал и останов на выбеге 11: Переключение в бездатчиковый режим управления		5
P5-20	Значение ошибки скорости для обнаружения потери обратной связи энкодера	1~600	об/мин	300
P5-21	Время обнаружения потери обратной связи энкодера	0.00~60.00	сек	0.05
P5-22	Допустимая пауза при связи с модулем CU	0.10~60.00	сек	1.00
P5-23	Действие при превышении паузы связи	0: Нет 2: ● станов и предупреждающий сигнал 3: Толчковый режим и предупреждающий сигнал 4: Работа на максимальной скорости (P5-03) и предупреждающий сигнал 5: Аварийный сигнал и останов на выбеге 6: Предупреждающий сигнал		5
P5-26	Функция защиты двигателя от перегрева	0: Нет 1: Предупреждение электронного термореле 2: Аварийное сообщение электронного термореле 3: Предупреждение электронного термореле для двигателя с самовентиляцией 4: Аварийное сообщение электронного термореле для двигателя с самовентиляцией		0
P5-27	Время действия защиты двигателя от перегрузки	0,1~60,0	мин	2,0
P5-28	Порог защиты двигателя от перегрузки	100~160	%	150
P5-29	Действие при потере фазы питания	0: Нет 1: Только предупреждение 2: ● станов на выбеге и аварийный сигнал (тяжелая нагрузка) 3: ● станов на выбеге и аварийный сигнал (средняя нагрузка) 4: ● станов на выбеге и аварийный сигнал (легкая нагрузка)		3
P5-30	Блокировка предупреждений и сигналов аварии	0: Без блокировки: аварийный / тревожный сигнал сбрасывается без повторного включения питания 1: Блокировка: аварийный / тревожный сигнал сбрасывается только после повторного включения питания		1
P5-31	Время задержки аварийного сигнала по ограничению тока	0~60	сек	60
P5-32	Время задержки аварийного сигнала по ограничению момента	0~60	сек	60
P5-33	Действия при предупреждающем сигнале	0: ● станов на выбеге и аварийный сигнал 1: Предупреждающий сигнал и подхват двигателя после устранения причины		1
P5-34	Способ подхвата двигателя при предупреждающем сигнале	0: ● определение скорости (асинхронные и двигатели с ПМ) и определение угла (двигатели с ПМ) 1: Прямой перезапуск		0
Группа параметров 6: Работа с пультом управления и дисплей пульта				
P6-03	Пользовательское значение нулевой скорости	0.0~6553.5		0.0
P6-04	Пользовательское значение максимальной скорости	0.0~6553.5		100.0
P6-05	Значение, отображаемое на дисплее	0~8191		0
P6-31	Локальный / удаленный режим	0: Удаленный режим 1: Локальный режим		0
P6-32	Выбор функции кнопки FREE	0: Нет функции 1: Пуск назад		0

P6-34	Запрет редактирования параметров	0: Отключен 1: Включен (редактирование запрещено)		0
Группа параметров 7: Вспомогательные и специальные функции				
P7-00	Сброс параметров на заводские настройки	0: Нет 9: Сброс параметров на заводские настройки		0
P7-01	Функция при включении питания (только для локального режима)	0: Продолжение работы с заданным до отключения питания значением 1: Работа не продолжается, заданное до отключения питания значение сохранено 2: Работа не продолжается, заданное до отключения питания значение сбрасывается		1
*P7-10	Минимальная частота ШИМ	2~16: 2~16	кГц	2
*P7-11	Коэффициент перемодуляции	90.0~105.5	%	100.0
*P7-12	Функция компенсации напряжения постоянного тока ШИМ	0: Компенсация среднего напряжения 2: Компенсация пульсаций напряжения		0
P7-13	Компенсация напряжения постоянного тока ШИМ при V/F управлении	0: Отключена 1: Включена		1
P7-14	Коэффициент коррекции времени бездействия (dead time)	0~200	%	100
P7-17	Максимальная частота для коррекции времени бездействия (dead time)	20~590	Гц	*
P7-26	Действие при падении напряжения питания	0: Нет 1: Пассивное снижение скорости 2: Пассивное снижение скорости, аварийное отключение 3: Выбег и подхват двигателя 4: Управление на рекуперации (КЕВ) 5: Управление на рекуперации (КЕВ), аварийное отключение 6: Останов выбегом, аварийный сигнал		0
P7-27	Порог запуска действия при падении напряжения питания	100~220/380	В	*
P7-28	Коэффициент управления режимом рекуперации	0 ~ 500	%	100
P7-36	Способ сброса аварийного сообщения	0: Сброс по команде 1~10: Автоматический сброс от 1 до 10 раз 11: Автоматический сброс неограниченное число раз		0
P7-37	Время задержки автоматического сброса аварийного сообщения	0~600	сек	10
*P7-38	Уровень снижения напряжения в насосно-вентиляторных применениях (функция VT)	40~90	%	90
*P7-39	Минимальная намагниченность в АЕО	40~75	%	66
P7-40	Коэффициент оптимизации намагниченности (двигатели с ПМ)	-400~400	%	10
P7-46	Пороговое напряжение функции контроля перенапряжения (OVC)	Зависит от напряжения цепи питания	В	*
P7-47	Функция контроля перенапряжения (OVC)	0: Отключена 1: Включена в режиме 1 2: Включена в режиме 2		*
P7-48	Время интегрирования функции контроля перенапряжения (OVC)	0.01~0.10	сек	*
P7-49	Коэффициент пропорциональности функции контроля перенапряжения (OVC)	0~200	%	*
P7-50	Нижняя граница пропускаемой частоты 1	0.0~590.0	Гц	0.0
P7-51	Верхняя граница пропускаемой частоты 1	0.0~590.0	Гц	0.0
P7-52	Нижняя граница пропускаемой частоты 2	0.0~590.0	Гц	0.0
P7-53	Верхняя граница пропускаемой частоты 2	0.0~590.0	Гц	0.0
P7-54	Нижняя граница пропускаемой частоты 3	0.0~590.0	Гц	0.0
P7-55	Верхняя граница пропускаемой частоты 3	0.0~590.0	Гц	0.0
Группа параметров 8: Основная и текущая информация				
P8-00	Версия прошивки силового модуля			
P8-01	Версия прошивки модуля управления			

P8-30	Полное число дней, когда подавалось питание	0~9999	дни	
P8-31	Полное время работы	0~60000	ч	
P8-32	Полная потребленная энергия	0~65535	кВт*ч	
P8-33	Количество включений питания	0~65535		
P8-34	Количество перегревов	0~65535		
P8-35	Количество перенапряжений	0~65535		
P8-36	Сброс счетчика потребленной энергии	0: Нет сброса 1: Сброс		0
P8-37	Сброс счетчика времени работы	0: Нет сброса 1: Сброс		0
P8-40~P8-49	Журнал аварий			
P8-50~P8-59	Журнал предупреждений			
Группа параметров 9: Мониторинг состояния в реальном времени				
P9-00	Управляющее слово	0~65535		
P9-01	Слово состояния	0~65535		
P9-02	Заданное значение	-4999.0~4999.0		
P9-04	Скорость двигателя	0~24000	Об/мин	
P9-05	Выходная мощность	0.000~655.35	кВт	
P9-06	Выходное напряжение	0.0~6553.5	В	
P9-07	Выходная частота	0.0~590.0	Гц	
P9-08	Выходной ток	0.00~655.35	А	
P9-09	Выходной момент	-200.0~200.0	%	
P9-10	Состояние тепловой нагрузки двигателя	0~100	%	
P9-11	Напряжение на шине постоянного тока	0~65535	В	
P9-13	Температура радиатора или IGBT	-128~127	°С	
P9-14	Состояние тепловой нагрузки ПЧ	0~255	%	
P9-15	Номинальный ток ПЧ	0.0~6553.5	А	
P9-16	Максимальный ток ПЧ	0.0~6553.5	А	
P9-17	Температура силовой платы	-128~127	°С	
P9-18	Температура платы выпрямителя	-128~127	°С	
P9-19	Заданное значение ПИД-регулятора	-200.0~200.0	%	
P9-20	Значение обратной связи ПИД-регулятора	-200.0~200.0		
P9-21	Выходной сигнал ПИД-регулятора	-200.0~200.0	%	
P9-22	Состояние дискретных входов	0~65535		
P9-23	Тип аналогового входа AI1	0: 0~10 В 1: 0~20 мА		
P9-24	Входное значение на AI1	0.00~20.00	В/мА	
P9-25	Тип аналогового входа AI2	0: 0~10 В 1: 0~20 мА		
P9-26	Входное значение на AI2	0.00~20.00	В/мА	
P9-34	Входное значение на импульсном входе	-200.0~200.0	%	
P9-35	Частота на импульсном входе	0.00~100.00	кГц	
P9-37	Скорость по энкодеру		Об/сек	
P9-38	Состояние дискретного выхода DO	0~255		
P9-39	Состояние релейных выходов	0~65535		
P9-40	Значение на аналоговом выходе AO1	0.00~20.00	В/мА	
P9-43	Частота на импульсном выходе	0.00~100.00	кГц	
P9-45	Значение счетчика А	0~65535		
P9-46	Значение счетчика В	0~65535		
P9-47	Задание по шине ю	-32768~32767		
P9-48	Пользовательская переменная	0~6553.5		
Группа параметров 19: Простой ПЛК				
P19-00	Режим работы	0: Один цикл, затем работа на последней частоте 1: Один цикл, затем останов 2: Циклическая работа		0
P19-01	Запоминание текущего шага	0: Нет 1: Запоминание при останове 2: Запоминание при отключении питания		0
P19-10	Скорость на шаге 0	-100,00%...100,00%	%	0
P19-11	Скорость на шаге 1	-100,00%...100,00%	%	0
P19-12	Скорость на шаге 2	-100,00%...100,00%	%	0
P19-13	Скорость на шаге 3	-100,00%...100,00%	%	0
P19-14	Скорость на шаге 4	-100,00%...100,00%	%	0
P19-15	Скорость на шаге 5	-100,00%...100,00%	%	0
P19-16	Скорость на шаге 6	-100,00%...100,00%	%	0
P19-17	Скорость на шаге 7	-100,00%...100,00%	%	0
P19-18	Скорость на шаге 8	-100,00%...100,00%	%	0
P19-19	Скорость на шаге 9	-100,00%...100,00%	%	0
P19-20	Скорость на шаге 10	-100,00%...100,00%	%	0
P19-21	Скорость на шаге 11	-100,00%...100,00%	%	0

P19-22	Скорость на шаге 12	-100,00%...100,00%	%	0
P19-23	Скорость на шаге 13	-100,00%...100,00%	%	0
P19-24	Скорость на шаге 14	-100,00%...100,00%	%	0
P19-25	Скорость на шаге 15	-100,00%...100,00%	%	0
P19-26	Время разгона/замедления на шаге 0	0,0...6000,0	с	0
P19-27	Время разгона/замедления на шаге 1	0,0...6000,0	с	0
P19-28	Время разгона/замедления на шаге 2	0,0...6000,0	с	0
P19-29	Время разгона/замедления на шаге 3	0,0...6000,0	с	0
P19-30	Время разгона/замедления на шаге 4	0,0...6000,0	с	0
P19-31	Время разгона/замедления на шаге 5	0,0...6000,0	с	0
P19-32	Время разгона/замедления на шаге 6	0,0...6000,0	с	0
P19-33	Время разгона/замедления на шаге 7	0,0...6000,0	с	0
P19-34	Время разгона/замедления на шаге 8	0,0...6000,0	с	0
P19-35	Время разгона/замедления на шаге 9	0,0...6000,0	с	0
P19-36	Время разгона/замедления на шаге 10	0,0...6000,0	с	0
P19-37	Время разгона/замедления на шаге 11	0,0...6000,0	с	0
P19-38	Время разгона/замедления на шаге 12	0,0...6000,0	с	0
P19-39	Время разгона/замедления на шаге 13	0,0...6000,0	с	0
P19-40	Время разгона/замедления на шаге 14	0,0...6000,0	с	0
P19-41	Время разгона/замедления на шаге 15	0,0...6000,0	с	0
P19-42	Время работы на шаге 0	0,0...6000,0	с	0
P19-43	Время работы на шаге 1	0,0...6000,0	с	0
P19-44	Время работы на шаге 2	0,0...6000,0	с	0
P19-45	Время работы на шаге 3	0,0...6000,0	с	0
P19-46	Время работы на шаге 4	0,0...6000,0	с	0
P19-47	Время работы на шаге 5	0,0...6000,0	с	0
P19-48	Время работы на шаге 6	0,0...6000,0	с	0
P19-49	Время работы на шаге 7	0,0...6000,0	с	0
P19-50	Время работы на шаге 8	0,0...6000,0	с	0
P19-51	Время работы на шаге 9	0,0...6000,0	с	0
P19-52	Время работы на шаге 10	0,0...6000,0	с	0
P19-53	Время работы на шаге 11	0,0...6000,0	с	0
P19-54	Время работы на шаге 12	0,0...6000,0	с	0
P19-55	Время работы на шаге 13	0,0...6000,0	с	0
P19-56	Время работы на шаге 14	0,0...6000,0	с	0
P19-57	Время работы на шаге 15	0,0...6000,0	с	0
P19-80	Средняя скорость	0...65535	об/мин	
P19-81	Текущий шаг	0...15		
P19-82	Время на текущем шаге	0,0...6553,0	с	
Группа параметров 20: насосное применение				
P20-00	Режим работы	0: поддержание давления		0
P20-01	Минимальная выходная частота	0,00...P20-02	%	40
P20-02	Максимальная выходная частота	P20-01...100,00	%	100
P20-60	Включение спящего режима	0: Выключен 1: Включен		0
P20-61	Частота спящего режима	0,00...100,00	%	2
P20-62	Давление спящего режима	0,00...100,00	%	2
P20-63	Задержка спящего режима	0,00...300,00	с	10
P20-64	Минимальная длительность спящего режима	0,00...1800,00	с	300
P20-65	Давление выхода из спящего режима	0,00...100,00	%	10
P20-66	Задержка выхода из спящего режима	0,0...60,0	с	1

Примечание: а. параметры, отмеченные знаком «*», не могут быть изменены при работающем двигателе.

б. Знак «*» в графе «Заводское значение» показывает, что это значение зависит от типа и модели ПЧ.

2.4 Подробное описание параметров

2.4.1 Группа параметров 0: Основные режимы управления и команды

Параметр	Наименование параметра	Значение	Ед. изм.	Заводское значение
P0-01	Режим управления	0: Бездатчиковый режим управления скоростью 1: Режим управления скоростью с энкодером 2: Бездатчиковый режим управления моментом 3: Режим управления моментом с энкодером		0

0: Бездатчиковый режим управления скоростью включает управление скоростью (без обратной связи по скорости от двигателя) с автоматической компенсацией скольжения для почти постоянной скорости при переменных нагрузках. Компенсации активны, но могут быть отключены.

1: Режим управления скоростью с энкодером, подходит для высокоточных приложений управления скоростью. Энкодер устанавливается на стороне двигателя, а PG-плата, соответствующая энкодеру, устанавливается на стороне ПЧ.

2: Бездатчиковый режим управления моментом в режиме VC 1 (P0-02 Принцип управления двигателем=1) без обратной связи по скорости от двигателя.

3: Режим управления моментом с энкодером в режиме VC 1 (P0-02 Принцип управления двигателем=1) с обратной связью по скорости от двигателя.

Параметр	Наименование параметра	Настройки параметра	Ед. изм.	Заводское значение
*P0-02	Метод управления двигателем	0: V/F 1: Векторное управление 1 2: Векторное управление 2		1

Выбор метода управления двигателем.

0: V/F, для простых применений или параллельно соединенных двигателей. При выборе этого режима характеристика кривой V/F может быть задана в параметрах P1-53 / P1-55 / P1-57 / P1-59 / P1-61 для напряжения и P1-54 / P1-56 / P1-58 / P1-60 / VF P1-621 для частоты.

1: Векторное управление 1: векторное управление путем разделения тока намагничивания и тока момента, подходящее для большинства общих применений. Правильные настройки параметров двигателя важны для достижения наилучшей производительности. Двигатели с постоянными магнитами поддерживают только данный режим.

2: Векторное управление 2, подходит для применений, требующих более высокий пусковой момент или более высокие ударные характеристики. Режим более чувствителен к правильной настройке параметров двигателя, кроме того, параметры P4-5* и P4-6* должны быть точно настроены.

Параметр	Наименование параметра	Настройки параметра	Ед. изм.	Заводское значение
P0-03	Макросы	0: Не используются 1: Насосное применение 2: Простой ПЛК		

0: Не используются

1: Насосное применение, см. подробное описание параметров группы 20

2: Простой ПЛК, см. подробное описание параметров группы 19

Параметр	Наименование параметра	Настройки параметра	Ед. изм.	Заводское значение
*P0-04	Характеристики момента	0: СТ 1: VT 9: AEO		0

Задание характеристик момента для нагрузки.

0: Постоянный момент, нагрузка поддерживает высокий момент на двигателе также и на низкой скорости, используется в большинстве промышленных применений.

1: Переменный момент, момент нагрузки изменяется в зависимости от изменения скорости, обычно более низкий момент соответствует низкой скорости, метод, как правило, используется в вентиляторных и насосных применениях.

9: Автоматическая оптимизация энергопотребления (AEO), энергопотребление автоматически оптимизируется путем оптимизации тока намагничивания, метод обычно используется в вентиляторных и насосных применениях.

Параметр	Наименование параметра	Настройки параметра	Ед. изм.	Заводское значение
*P0-05	Направление вращения двигателя	0: По часовой стрелке 1: Против часовой стрелки 2: Оба направления		2

Выбор направления вращения двигателя. Может использоваться для предотвращения нежелательного направления вращения двигателя.

0: По часовой стрелке, вал двигателя вращается по часовой стрелке, эта настройка предотвращает вращение двигателя против часовой стрелки,

1: Против часовой стрелки, вал двигателя вращается против часовой стрелки, этот параметр предотвращает работу двигателя по часовой стрелке;

2: Оба направления, с этой настройкой двигатель может вращаться в обоих направлениях;

Параметр	Наименование параметра	Настройки параметра	Ед. изм.	Заводское значение
*P0-06	Выбор режима нагрузки	0: Тяжелая нагрузка 1: Легкая нагрузка		0

0: Тяжелая нагрузка, для большинства отраслей промышленности, в которых двигатель должен работать на низкой скорости с полным моментом

1: Легкая нагрузка, для приложений, таких как вентиляторы, насосы или компрессоры, в которых двигателю не требуется полный момент на низкой скорости или он не работает на низкой скорости непрерывно. С этой настройкой ПЧ можно выбирать на один номинал больше по мощности двигателя или выходного тока с меньшей перегрузочной способностью (второе значение мощности в маркировке).

Параметр	Наименование параметра	Настройки параметра	Ед. изм.	Заводское значение
P0-10	Выбор источника задания скорости	0~5		0

Выбор источника задания скорости.

0: Основной источник задания;

1: Предустановленные значения с приоритетом

Например, установите P0-11=1 (AI1 в качестве источника задания), P0-12=13 (предустановленное значение в качестве дополнительного источника задания), P2-07=22, P2-08=23, P2-09=24, P2-10=25. Если DI1 активен, а DI2, DI3 и DI4 неактивны, используется значение P0-31. Если все DI1 ~ DI4 неактивны, заданное значение соответствует значению AI1. Обратите внимание, что задание P0-30 не может иметь приоритет.

2: Расчет основного и дополнительного источника задания.

3: Переключение между основным источником и дополнительным источником задания.

Заданный источник можно переключить с помощью функции дискретного входа (один из параметров от P2-05 до P2-10 задан как 41). Когда соответствующий вход неактивен, выбран основной источник задания, вход активен, выбран дополнительный источник задания.

4: Переключение между основным источником и расчетом основного и дополнительного источника задания.

5: Переключение между дополнительным источником и расчетом основного и дополнительного источника задания.

Настройки 4 и 5 работают аналогично настройке 3.

Параметр	Наименование параметра	Настройки параметра	Ед. изм.	Заводское значение
P0-11	Источник основного задания	0~30		1
P0-12	Источник дополнительного задания	Аналогично P0-11		20

Выберите источник для основного набора и дополнительного набора.

0: Нет функции;

1: Клемма AI1, аналоговый вход AI1 используется в качестве источника задания, см. P3-00 ~ P3-17;

2: Клемма AI2, аналоговый вход AI2 используется в качестве источника задания, см. P3-00 ~ P3-17;

5: Импульсный вход, в качестве источника задания используется импульсный вход, см. P2-50 ~ P2-53;

10: Пошаговое предустановленное значение $0 + Up/Down$, используется предварительно установленное значение 0 плюс регулировка $Up/Down$ в качестве источника задания, см. P0-30 ~ P0-45, P0-46 и P2-05;

11: Несколько предустановленных значений, см. P0-30 ~ P0-45 и P2-05;

20: Задание по коммуникации;

21: ПИД-регулятор: в качестве источника задания используется выход ПИД-регулятора;

30: Клавиатура пульта управления, задание осуществляется с пульта управления, см. P3-68 ~ P3-69;

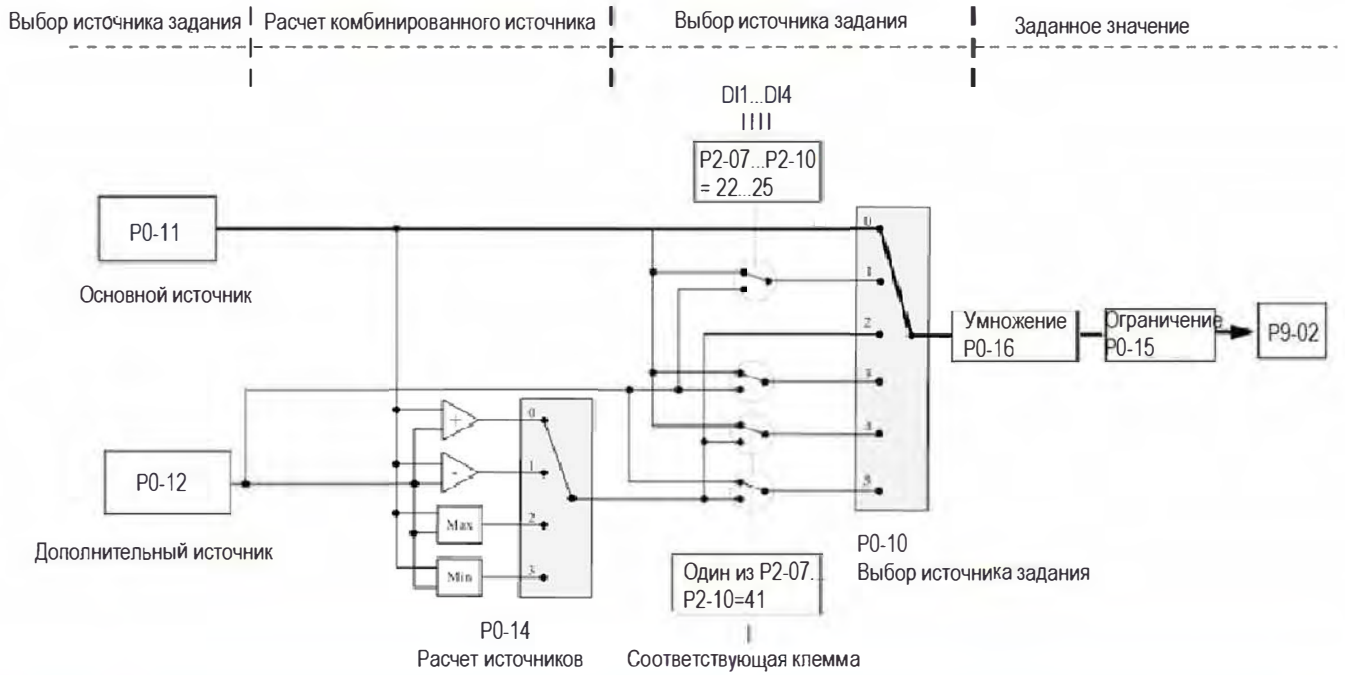
Параметр	Наименование параметра	Настройки параметра	Ед. изм.	Заводское значение
P0-13	Источник задания момента в режиме управления моментом	Аналогично P0-11		1

Выбор источника сигнала для управления моментом, базовое значение задания основано на номинальном моменте двигателя (P1-08).

Параметр	Наименование параметра	Настройки параметра	Ед. изм.	Заводское значение
P0-14	Расчетное значение задания	0: Основное + дополнительное 1: Основное – дополнительное 2: Максимальное из основного и дополнительного 3: Минимальное из основного и дополнительного		0

Этот параметр используется для расчета задания на базе основного и дополнительного источника задания, результаты расчета могут быть использованы для настройки параметра P0-10 [2], [4] и [5].

На основе параметров P0-10, P0-11, P0-12, P0-14, заданное значение скорости можно рассчитать, как показано на рисунке ниже:



Параметр	Наименование параметра	Настройки параметра	Ед. изм.	Заводское значение
P0-15	Диапазон задания скорости	0 : 0~P0-16 1 : -P0-16~P0-16		0
P0-16	Базовое значение задания скорости	0.0~590.0		50.0

Эти два параметра используются для управления диапазоном заданного значения и используются в качестве базы для расчета.

Параметр	Наименование параметра	Настройки параметра	Ед. изм.	Заводское значение
P0-17	Способ управления	0: Клеммы или коммуникация 1: Клеммы 2: Коммуникация		0

Команды пуска, останова, изменения направления вращения, JOG режима могут быть заданы как через клеммы дискретных входов, так и через коммуникацию, этот параметр используется для выбора источника команд управления приводом.

- 0: Клеммы или коммуникация, для задания используются как клеммы входов, так и шина связи;
- 1: Клеммы для команд используются только клеммы входов;
- 2: Коммуникация, для команд используется только шина связи.

Параметр	Наименование параметра	Настройки параметра	Ед. изм.	Заводское значение
P0-18	Выбор источника управляющего сигнала по коммуникации	0: Нет 1: Встроенный RS485 2: Шина с платы расширения		1

Параметр	Наименование параметра	Настройки параметра	Ед. изм.	Заводское значение
P0-30~P0-45	Предустановленные значения задания	-100.00~100.00	%	0.00

Различные значения, заданные в P0-30 ~ P0-45, могут быть активированы с помощью разных состояний входов DI1 ~ DI4 (P2-07 ~ P2-10 настроены на [22] ~ [25])

Соотношение комбинации сигналов на входах DI и предустановленных значений:

Выбор предустановленного задания, бит 4	Выбор предустановленного задания, бит 3	Выбор предустановленного задания, бит 2	Выбор предустановленного задания, бит 1	Предустановленное задание
ВЫКЛ	ВЫКЛ	ВЫКЛ	ВЫКЛ	P0-30
ВЫКЛ	ВЫКЛ	ВЫКЛ	ВКЛ	P0-31
ВЫКЛ	ВЫКЛ	ВКЛ	ВЫКЛ	P0-32
ВЫКЛ	ВЫКЛ	ВКЛ	ВКЛ	P0-33
ВЫКЛ	ВКЛ	ВЫКЛ	ВЫКЛ	P0-34
ВЫКЛ	ВКЛ	ВЫКЛ	ВКЛ	P0-35
ВЫКЛ	ВКЛ	ВКЛ	ВЫКЛ	P0-36
ВЫКЛ	ВКЛ	ВКЛ	ВКЛ	P0-37
ВКЛ	ВЫКЛ	ВЫКЛ	ВЫКЛ	P0-38
ВКЛ	ВЫКЛ	ВЫКЛ	ВКЛ	P0-39
ВКЛ	ВЫКЛ	ВКЛ	ВЫКЛ	P0-40
ВКЛ	ВЫКЛ	ВКЛ	ВКЛ	P0-41
ВКЛ	ВКЛ	ВЫКЛ	ВЫКЛ	P0-42
ВКЛ	ВКЛ	ВЫКЛ	ВКЛ	P0-43
ВКЛ	ВКЛ	ВКЛ	ВЫКЛ	P0-44
ВКЛ	ВКЛ	ВКЛ	ВКЛ	P0-45

В режиме управления скоростью 100% предустановленного значения соответствует P0-16. В режиме управления моментом 100% соответствует номинальному моменту двигателя P1-08.

Параметр	Наименование параметра	Настройки параметра	Ед. изм.	Заводское значение
P0-46	Значение шага БОЛЬШЕ/МЕНЬШЕ	0.01~50.00		0.10

Установка шага изменения задания при каждой активации дискретного входа (DI). Для соответствующей клеммы должна быть установлена функция шага БОЛЬШЕ/МЕНЬШЕ (один из параметров от P2-05 до P2-10 установлен на значения [30] [31]). Функция шага значения БОЛЬШЕ/МЕНЬШЕ используется, когда параметр P0-11 или P0-12 установлен на значение [10].

Параметр	Наименование параметра	Настройки параметра	Ед. изм.	Заводское значение
P0-47	Сохранение значения шага БОЛЬШЕ/МЕНЬШЕ	0: Не сохранять 1: Сохранять при останове 2: Сохранять при отключении питания		0

Этот параметр используется для задания того, сохранять ли установленное значение, измененное функцией Up / Down, если ПЧ останавливается или после его выключения.

Параметр	Наименование параметра	Настройки параметра	Ед. изм.	Заводское значение
P0-48	Скорость толчкового режима	0.0~400.0 Гц	Гц	0.0

Скорость толчкового режима – это фиксированная выходная скорость, на которой работает ПЧ, когда функция толчкового режима активируется сигналом на клемму дискретного входа DI. Скорость толчкового режима имеет наивысший приоритет, когда активируются различные команды.

Параметр	Наименование параметра	Настройки параметра	Ед. изм.	Заводское значение
P0-49	Разрешение времени разгона/замедления	0: 0.1 сек 1: 0.01 сек	сек	1

Существует два значения разрешения времени разгона/замедления для различных приложений.

После изменения этого параметра время разгона/замедления, определенное в параметрах P0-51 ~ P0-66, будет сброшено до заводских настроек по умолчанию.

Параметр	Наименование параметра	Настройки параметра	Ед. изм.	Заводское значение
P0-50	Тип разгона/замедления 1	0: Линейный 1: S-образный		0

P0-51	Время разгона 1	0.05~655.35	сек	*
P0-52	Время замедления 1	0.05~655.35	сек	*
P0-53	Тип разгона/замедления 2	0: Линейный 1: S-образный		0
P0-54	Время разгона 2	0.05~655.35	сек	*
P0-55	Время замедления 2	0.05~655.35	сек	*
P0-56	Тип разгона/замедления 3	0: Линейный 1: S-образный		0
P0-57	Время разгона 3	0.05~655.35	сек	*
P0-58	Время замедления 3	0.05~655.35	сек	*
P0-59	Тип разгона/замедления 4	0: Линейный 1: S-образный		0
P0-60	Время разгона 4	0.05~655.35	сек	*
P0-61	Время замедления 4	0.05~655.35	сек	*
P0-62	Время разгона/замедления режима Jog	0.05~655.35	сек	*
P0-63	Время начала S-образного разгона	0.05~655.35	сек	*
P0-64	Время окончания S-образного разгона	0.05~655.35	сек	*
P0-65	Время начала S-образного замедления	0.05~655.35	сек	*
P0-66	Время окончания S-образного замедления	0.05~655.35	сек	*

Время разгона: Общее время разгона от 0 Гц до номинальной частоты двигателя (P1-05)

Время замедления: Общее время замедления от номинальной частоты двигателя (P1-05) до 0 Гц.

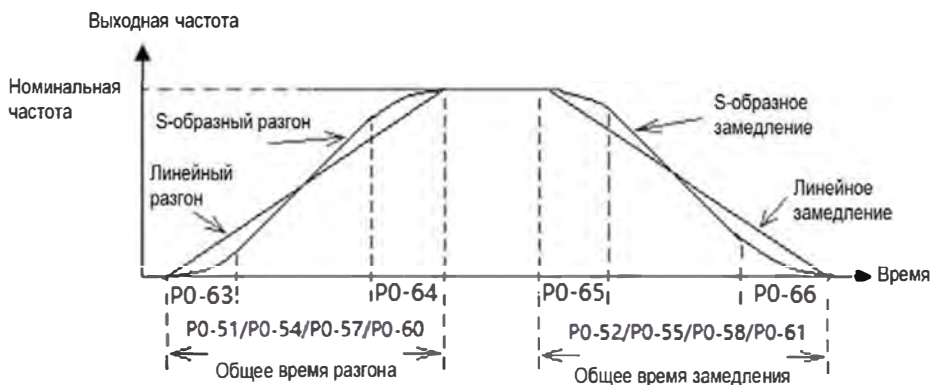
Тип разгона/замедления:

0: Линейный, скорость двигателя увеличивается/уменьшается с постоянным темпом;

2: S-образный, скорость двигателя увеличивается/уменьшается с изменением темпа, чтобы получить плавное изменение скорости.

Обычно темп разгона/замедления постоянен.

Время и типы разгона/замедления показаны ниже:



Для характеристики S, значение P0-63 плюс P0-64 не должно превышать общее время разгона, определенное в параметрах P0-51/P0-54/P0-57/ P0-60, значение P0-65 плюс P0-66 не должно превышать общее время замедления, определенное в параметрах P0-52/P0-55/P0-58/P0-61.

Параметр	Наименование параметра	Настройки параметра	Ед. изм.	Заводское значение
P0-80	Локальный адрес ПЧ	1~127		1

Задание адреса для шины коммуникации

Параметр	Наименование параметра	Настройки параметра	Ед. изм.	Заводское значение
P0-81	Скорость обмена данными	0: 2400 1: 4800 2: 9600	бит/с	2

		3: 19200 4: 38400 5~9: Зарезервированы		
--	--	--	--	--

Задание скорости обмена данными при коммуникации.

Параметр	Наименование параметра	Настройки параметра	Ед. изм.	Заводское значение
P0-82	Формат данных коммуникации (бит четности / стоп-бит)	0: Четный (1 стоп-бит) 1: Нечетный (1 стоп-бит) 2: Нет четности (1 стоп-бит) 3: Нет четности (2 стоп-бита)		0

Параметр	Наименование параметра	Настройки параметра	Ед. изм.	Заводское значение
P0-83	Мин. задержка отклика при связи	0.000~0.500	сек	0.002

Задание минимального времени задержки между получением запроса и передачей ответа. Это используется для преодоления задержек обработки коммуникации.

Параметр	Наименование параметра	Настройки параметра	Ед. изм.	Заводское значение
P0-84	Макс. задержка отклика при связи	0.010~10.000	сек	5.000

Задание максимального времени задержки между получением запроса и передачей ответа. Если время задержки превышает это значение, ПЧ не будет передавать ответ на полученные данные.

Параметр	Наименование параметра	Настройки параметра	Ед. изм.	Заводское значение
P0-85	Сообщение отклика	0: Нормальный отклик 1: Исключительный отклик 2: Без отклика		0

Этот параметр используется для управления откликом сообщения Modbus.

Внимание: ПЧ ответит на команду READ и не ответит на сообщение RADIO независимо настройки параметра P0-85.

Параметр	Наименование параметра	Настройки параметра	Ед. изм.	Заводское значение
P0-86	Сохранение параметра, заданного по коммуникации, при отключении питания	0: Параметр не сохраняется 1: Параметр сохраняется		0

Этот параметр используется для управления сохранением записанных командой WRITE параметров при отключении питания.

Параметр	Наименование параметра	Настройки параметра	Ед. изм.	Заводское значение
P0-87	Терминальный резистор	0: Отключен 1: Включен		0

Этот параметр включает встроенный терминальный резистор для шины RS485.

Параметр	Наименование параметра	Настройки параметра	Ед. изм.	Заводское значение
P0-88	Время паузы при коммуникации	0.01~650.00	сек	1.00

Если время между двумя успешными приемами сообщений превышает заданное значение, это значит, что связь остановлена или прервана, тогда будет активирована функция, заданная в параметре P0-89 (Функция паузы связи). Если для этого параметра установлено значение 0, функция паузы, определенная в P0-89, отключена.

Примечание. Счетчик паузы активируется ТОЛЬКО при действующей коммуникации, поэтому, если ПЧ не получал до того успешно принятых сообщений, пауза определяться не будет.

Параметр	Наименование параметра	Настройки параметра	Ед. изм.	Заводское значение
P0-89	Действие при возникновении паузы в процессе коммутации	0: Нет 2: Останов двигателя 3: Толчковый режим 4: Работа на макс. частоте P5-03 5: Сигнал ошибки и отключение до останова 6: Предупреждение		0

Задание действия при превышении паузы, заданной в параметре P0-88.

0: Нет действия, нет ответа, управление по последнему полученному слову управления.

2: Останов двигателя;

3: Режим Jog;

4: Разгон и работа на максимальной частоте P5-03;

5: Сигнал ошибки «A.62» и отключение до останова;

6: Предупреждение «u.62» и управление по последнему полученному слову управления.

Параметр	Наименование параметра	Настройки параметра	Ед. изм.	Заводское значение
P0-90	Сброс паузы коммутации	0: Нет 1: Сброс паузы		0

Флаг паузы связи может быть сброшен только этим параметром. Если флаг не сброшен, даже после восстановления связи и сброса аварийного сигнала, ПЧ продолжит сообщать о паузе связи.

2.4.2 Группа параметров 1: Основные параметры управления ПЧ и двигателем

Параметр	Наименование параметра	Настройки параметра	Ед. изм.	Заводское значение
P1-00	Частота ШИМ	2~16: 2~16 кГц		*

Частота ШИМ оказывает существенное влияние на ПЧ и двигатель. Выбор подходящей частоты ШИМ может помочь отрегулировать акустический шум от двигателя, выходные гармоники, температуру двигателя, эффективность ПЧ, а также электромагнитные помехи.

Параметр	Наименование параметра	Настройки параметра	Ед. изм.	Заводское значение
*P1-01	Тип питания ПЧ	2: 200-240В/50Гц 12: 380-440В/50Гц 22: 440-480В/50Гц 102: 220-240В/60Гц 112: 380-440В/60Гц 122: 440-480В/60Гц		*

Выбор напряжения питающей сети.

Параметр	Наименование параметра	Настройки параметра	Ед. изм.	Заводское значение
*P1-02	Тип двигателя	0: Асинхронный 1: Синхронный с поверхностными магнитами (SPM) 2: Синхронный с заглубленными магнитами (IPM) без насыщения 3: Синхронный с заглубленными магнитами (IPM) с насыщением		0

Таблица активности параметров, знак “√” показывает, что параметр активен.

	[0] Асинхронный двигатель	[1] ~ [3] Синхронный двигатель с постоянными магнитами
P0-04 Характеристики момента	√	
P1-18 Индуктивность L_d , оси D (двигатели с ПМ)		√
P1-19 Индуктивность L_q , оси \bullet (двигатели с ПМ)		√
P1-20 Насыщенная индуктивность L_d -s, оси D (двигатели с ПМ)		√
P1-21 Насыщенная индуктивность L_q -s, оси \bullet (двигатели с ПМ)		√

	[0] Асинхронный двигатель	[1] ~ [3] Синхронный двигатель с постоянными магнитами
P1-22 Ток насыщения оси D для Ld-s		√
P1-23 Ток насыщения оси Q для Lq-s		√
P1-24 Число полюсов двигателя		√
P1-25 ПротивоЭДС на номинальной скорости для двигателей с ПМ		√
P1-27 Инерция системы		√
P1-32 Коэффициент компенсации нагрузки на низкой скорости	√	
P1-33 Коэффициент компенсации нагрузки на высокой скорости	√	
P1-34 Магнитный ток двигателя на низкой скорости (P1-32)	√	
P1-35 Минимальная скорость для нормального магнитного тока двигателя	√	
P1-36 Минимальный ток двигателя на низкой скорости		√
P1-37 Компенсация скольжения	√	
P1-38 Постоянная времени компенсации скольжения	√	
P1-39 Коэффициент демпфирования резонанса	√	
P1-40 Постоянная времени фильтра демпфирования резонанса	√	
P1-41 Коэффициент демпфирования для двигателей с постоянными магнитами		√
P1-42 Постоянная времени демпфирования для низкой скорости (двигатели с ПМ)		√
P1-43 Постоянная времени демпфирования для высокой скорости (двигатели с ПМ)		√
P1-44 Постоянная времени токового фильтра (двигатели с ПМ)		√
P1-53~P1-62 Формирование кривой V/F по точкам	√	
P1-63 Метод пуска двигателей с ПМ		√
P1-64 Метод пуска асинхронных двигателей	√	
P1-86 Ток возврата в начальную позицию (пуск двигателей с ПМ)		√
P1-87 Время возврата в начальную позицию (пуск двигателей с ПМ)		√

Примечание: выше приведены только основные сведения о параметрах. Для подробной информации см. описание для каждого параметра.

Параметр	Наименование параметра	Настройки параметра	Ед. изм.	Заводское значение
*P1-03	Номинальная мощность двигателя	0.12~450	кВт	*
*P1-04	Номинальное напряжение двигателя	50~1000	В	*
*P1-05	Номинальная частота двигателя	20~400	Гц	*
*P1-06	Номинальный ток двигателя	0.1~1200	А	*
*P1-07	Номинальная скорость двигателя	100~24000	Об/мин	*
*P1-08	Номинальный момент двигателя	0.1~6553.5	Н·м	*

Установите параметры в соответствии с шильдиком двигателя, независимо от того, какой режим управления выбран. Изменение значений P1-03 и P1-04 автоматически сбросит параметры P1-14 ~ P1-23 на заводские настройки.

Параметр	Наименование параметра	Настройки параметра	Ед. изм.	Заводское значение
*P1-13	Автонастройка двигателя	0: Нет 1: Быстрая статическая автонастройка 2: Полная статическая автонастройка 3: Полная статическая автонастройка + динамическая автонастройка по противо-ЭДС (двигатель с постоянными магнитами - ПМ) 4: Полная статическая автонастройка + динамическая автонастройка по инерции (двигатель с ПМ)		0

		5: Полная статическая автонастройка + динамическая автонастройка по противо-ЭДС + динамическая автонастройка по инерции (двигатель с ПМ)		
--	--	--	--	--

Используйте автонастройку двигателя для получения точных параметров двигателя и дальнейшей оптимизации характеристик управления.

Обратите внимание, что для настройки противо-ЭДС и инерции необходимо запустить двигатель (можно с подключенной нагрузкой), а настройка для других параметров может выполняться без вращения двигателя. Настройка противо-ЭДС и инерции работает только для двигателя с постоянными магнитами. Простая статическая настройка работает только для определения сопротивления статора.

Параметры, полученные в различных состояниях автонастройки, перечислены ниже:

Параметр автонастройки	Асинхронные двигатели	Двигатели с ПМ
Определение сопротивления статора	P1-14 Сопротивление статора (Rs)	P1-14 Сопротивление статора (Rs)
Определение индуктивности	P1-16 Реактивное сопротивление утечки статора (X1) P1-17 Общее реактивное сопротивление (Xh)	P1-18 Индуктивность Ld, оси D P1-19 Индуктивность Lq, оси Q P1-20 Насыщенная индуктивность Ld-s, оси D P1-21 Насыщенная индуктивность Lq-s, оси Q P1-22 Ток насыщения оси D для Ld-s P1-23 Ток насыщения оси Q для Lq-s
Определение противо-ЭДС	Нет	P1-25 ПротивоЭДС на номинальной скорости для двигателей с ПМ
Определение инерции системы	Нет	P1-27 Инерция системы

Перед запуском функции автонастройки параметры двигателя нижеуказанные параметры двигателя должны быть правильно установлены на основании информации на шильдике двигателя: P1-03 Номинальная мощность двигателя, P1-04 Номинальное напряжение двигателя, P1-05 Номинальная частота двигателя, P1-06 Номинальный ток двигателя, P1-07 Номинальная скорость двигателя.

Вы можете остановить процесс автонастройки, нажав кнопку «STOP».

При определении инерции системы ПЧ будет ускорять и замедлять двигатель, при этом на процесс замедления влияет параметр P7-47 Функция контроля перенапряжения (OVC). Если контроль перенапряжения включен, постоянное напряжение будет контролироваться на фиксированном значении (680 В пост. тока для линейки ПЧ 400 В)

Параметр	Наименование параметра	Настройки параметра	Ед. изм.	Заводское значение
*P1-14	Сопротивление статора (Rs)	0.001~65.535	Ω	*
*P1-15	Сопротивление ротора (Rr)	0.001~65.535	Ω	*
*P1-16	Реактивное сопротивление утечки на статоре (X1)	0.001~65.535	Ω	*
*P1-17	Общее реактивное сопротивление (Xh)	0.01~655.35	Ω	*
*P1-18	Индуктивность Ld, оси D (двиг. с ПМ)	0.01~655.35	мГн	*
*P1-19	Индуктивность Lq, оси Q (двиг. с ПМ)	0.01~655.35	мГн	*
*P1-20	Насыщенная индуктивность Ld-s, оси D (двиг. с ПМ)	0.01~655.35	мГн	*
*P1-21	Насыщенная индуктивность Lq-s, оси Q (двиг. с ПМ)	0.01~655.35	мГн	*
*P1-22	Ток насыщения оси D для Ld-s	20~200	%	100
*P1-23	Ток насыщения оси Q для Lq-s	20~200	%	100

Обычно эти параметры на шильдике двигателя не отображаются, необходимо запустить функцию автонастройки параметров двигателя или запросить их у поставщика двигателя. Если этого не сделать, то для управления будут использоваться заводские настройки по умолчанию, которые могут не дать оптимальную производительность.

Параметр	Наименование параметра	Настройки параметра	Ед. изм.	Заводское значение
*P1-24	Число полюсов двигателя	2~100		4

Параметр	Наименование параметра	Настройки параметра	Ед. изм.	Заводское значение
*P1-25	Противо-ЭДС на номинальной скорости для двигателей с ПМ	0~9000	В	*

Противо-ЭДС – это напряжение, создаваемое электродвигателем с постоянными магнитами, когда источник питания подключен, а вал вращается с помощью механической силы или по инерции. Противо-ЭДС обычно указывается как напряжение между двумя фазами при определенной скорости двигателя, когда питание не подключено.

Параметр	Наименование параметра	Настройки параметра	Ед. изм.	Заводское значение
*P1-26	Длина моторного кабеля	0~150	м	10

Задание длины моторного кабеля. Задание правильной длины кабеля может предотвратить помехи, возникающие в двигателе.

Параметр	Наименование параметра	Настройки параметра	Ед. изм.	Заводское значение
*P1-27	Инерция системы	0.00~655.35	кг·м ²	*

Задание этого параметра обычно получается с помощью функции автонастройки.

Параметр	Наименование параметра	Настройки параметра	Ед. изм.	Заводское значение
P1-32	Коэффициент компенсации нагрузки на низкой скорости	0~199	%	100
P1-33	Коэффициент компенсации нагрузки на высокой скорости	0~199	%	100

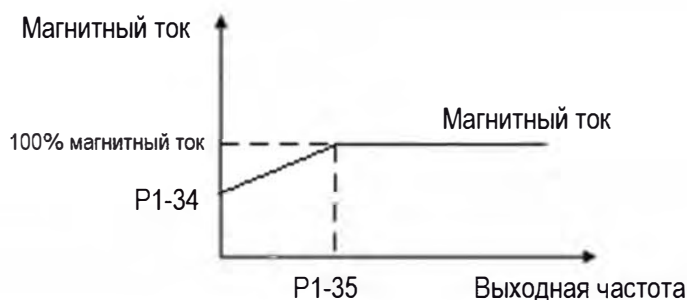
Задание процентного значения компенсации напряжения относительно нагрузки, когда двигатель работает на низкой скорости (P1-32) / высокой скорости (P1-33) и получите оптимальную характеристику нагрузки.

Точка переключения низкой и высокой скорости автоматически рассчитывается в зависимости от размера двигателя. Обычно, это значение равно 5 Гц.



Параметр	Наименование параметра	Настройки параметра	Ед. изм.	Заводское значение
P1-34	Магнитный ток двигателя на нулевой скорости	0~300	%	100
P1-35	Минимальная скорость для нормального магнитного тока двигателя	0.0~10.0	Гц	0.0

Используйте магнитный ток двигателя в параметре P1-34 на низкой скорости вместе с P1-35. Уменьшите скорость до нормального магнитного тока, чтобы получить различную тепловую нагрузку и характеристики вала двигателя при работе на низкой скорости (ниже P1-35). При низких значениях этого параметра момент на валу двигателя может быть недостаточен.



Параметр	Наименование параметра	Настройки параметра	Ед. изм.	Заводское значение
P1-36	Минимальный ток двигателя на низкой скорости	0~120	%	80

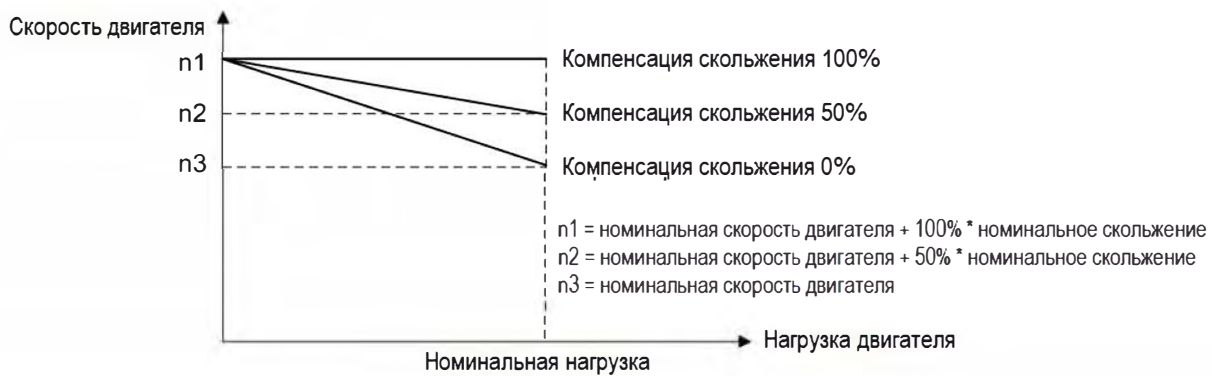
Определите минимальный ток двигателя на низкой скорости для обеспечения запуска двигателя с нагрузкой. Этот параметр работает только для двигателей с постоянными магнитами

Параметр	Наименование параметра	Настройки параметра	Ед. изм.	Заводское значение
P1-37	Компенсация скольжения	-400~399	%	*

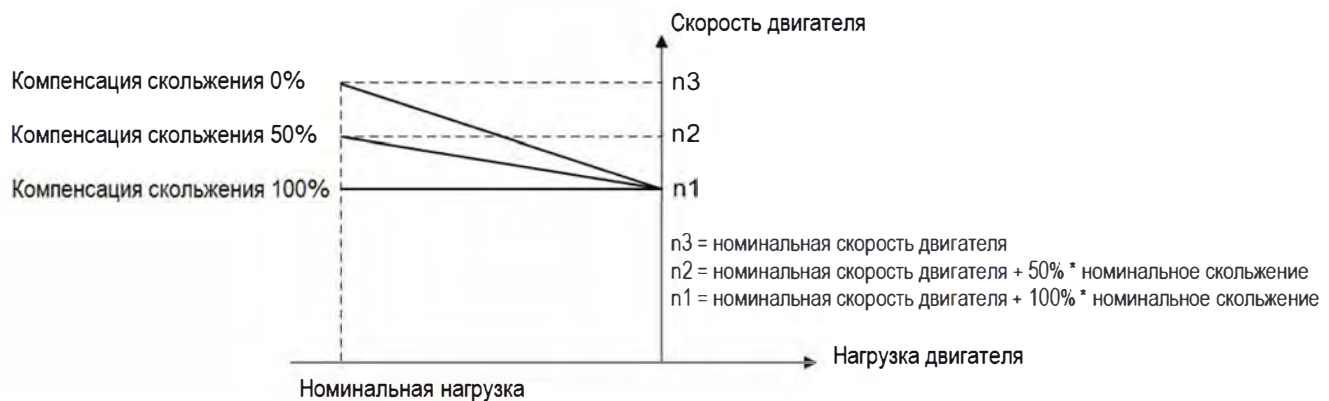
При работе скорость двигателя падает с увеличением нагрузки. Когда двигатель работает в режиме генерации, с увеличением нагрузки скорость двигателя будет увеличиваться. Соответствующая компенсация скольжения может поддерживать постоянную скорость двигателя при изменении нагрузки.

Если этот параметр установлен на 100%, то компенсация при номинальной нагрузке соответствует скольжению двигателя.

Схема компенсации скольжения приведена ниже:



Компенсация скольжения в режиме вращения двигателя



Компенсация скольжения в генераторном режиме

При наличии более одного двигателя на одном валу существует необходимость в распределении нагрузки между двигателями. Этого можно достичь, запустив двигатели в разомкнутом контуре скорости и один с нулевой или отрицательной компенсацией скольжения, так называемый контроль снижения.

Параметр	Наименование параметра	Настройки параметра	Ед. изм.	Заводское значение
P1-38	Постоянная времени компенсации скольжения	0.05~5.00	сек	*

Этот параметр предназначен для управления скоростью отклика компенсации скольжения, чем выше значение, тем медленнее реакция.

Если возникает низкочастотный резонанс, задайте высокое значение данного параметра.

Параметр	Наименование параметра	Настройки параметра	Ед. изм.	Заводское значение
P1-39	Коэффициент демпфирования резонанса	0~3000	%	*
P1-40	Постоянная времени фильтра демпфирования резонанса	0.005~0.050	сек	0.005

При колебаниях нагрузки в двигателе (особенно при мощности ≥ 30 кВт) может возникать резонанс скорости и тока, что может привести к отказу системы из-за перегрузки по току. Резонанс чаще появляется при работе без нагрузки или при небольшой нагрузке. Не изменяйте эти параметры, если двигатель не имеет резонанса. Увеличивайте значение P1-39 только тогда, когда двигатель имеет явный резонанс. Чем больше заданное значение, тем лучше будет результат подавления резонанса. Но слишком высокое значение P1-39 снизит быстрдействие. P1-40 должен быть установлен так, чтобы обеспечить функцию демпфирования; малое значение ускоряет отклик функции демпфирования, но оба малых задания вышеуказанных параметров могут привести к нестабильной работе.

Параметр	Наименование параметра	Настройки параметра	Ед. изм.	Заводское значение
P1-41	Коэффициент демпфирования для двигателей с постоянными магнитами	0~250	%	120

Значение P1-41 определяет динамические характеристики двигателя с постоянными магнитами. Более высокое значение дает более высокие динамические характеристики. Чем ниже значение, тем ниже динамические характеристики, но лучше контролируется механический резонанс. Если значение коэффициента демпфирования слишком высокое или низкое, управление становится нестабильным.

Параметр	Наименование параметра	Настройки параметра	Ед. изм.	Заводское значение
P1-42	Постоянная времени демпфирования для низкой скорости (двигатели с ПМ)	0.01~20.00	сек	0.8

Эта постоянная времени используется при скорости двигателя ниже 10% от номинальной скорости. Малое значение постоянной времени демпфирования позволяет ускорить управление. Однако, если это значение слишком мало, управление может стать нестабильным.

Параметр	Наименование параметра	Настройки параметра	Ед. изм.	Заводское значение
P1-43	Постоянная времени демпфирования для высокой скорости (двигатели с ПМ)	0.01~20.00	сек	0.8

Эта постоянная времени используется при скорости двигателя выше 10% от номинальной скорости. Малое значение постоянной времени демпфирования позволяет ускорить управление. Однако, если это значение слишком мало, управление может стать нестабильным.

Параметр	Наименование параметра	Настройки параметра	Ед. изм.	Заводское значение
P1-44	Постоянная времени токового фильтра (двигатели с ПМ)	0.001~1.000	сек	0.5

Чтобы уменьшить влияние высокочастотных пульсаций и резонанса системы при расчете управляющего напряжения, необходим токовый фильтр, без которого пульсации тока могут исказить рассчитанное напряжение и влиять на стабильность системы.

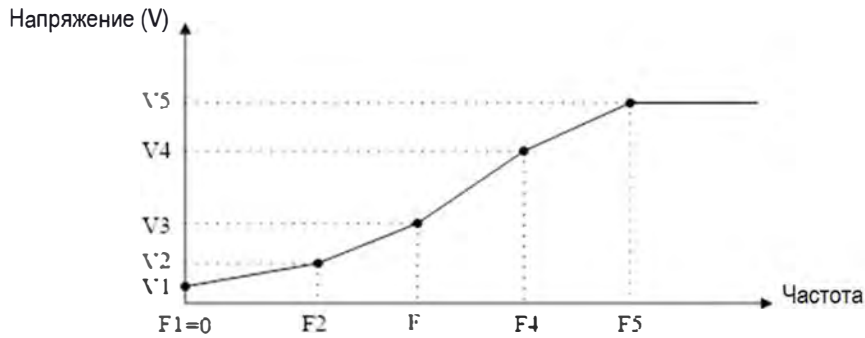
Параметр	Наименование параметра	Настройки параметра	Ед. изм.	Заводское значение
P1-45	Минимальный момент в режиме управления моментом	-100~100	%	5
P1-46	Минимальная скорость отсечки момента при запуске режима управления моментом	0.1~50.0	Гц	3.0

В режиме управления моментом, если задание момента слишком мало, двигатель может не запуститься из-за наличия статического трения, поэтому для запуска нагрузки необходим минимальный момент, установленный на низкой скорости. На рисунке ниже показано, как эти параметры определяют момент.

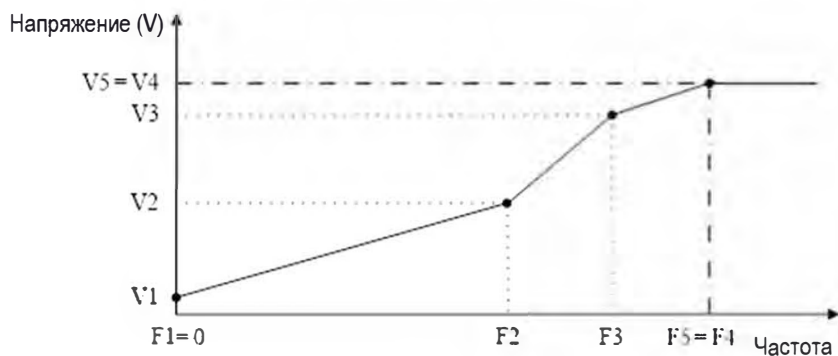


Параметр	Наименование параметра	Настройки параметра	Ед. изм.	Заводское значение
P1-53/P1-55/P1-57/P1-59/P1-61	Напряжение точек V/F кривой	0.0~999.9	В	*
P1-54/P1-56/P1-58/P1-60/P1-62	Частота точек V/F кривой	0.0~590.0	Гц	*

P1-53 ~ P1-62 используются для построения кривой V/F для достижения наилучших характеристик нагрузки. Методика построения показана ниже:



P1-53 / P1-55 / P1-57 / P1-59 / P1-61 соответствует V1 ~ V5, а P1-54 / P1-56 / P1-58 / P1-60 / P1-62 соответствует F1 ~ F5. Приведенные ниже правила должны соблюдаться для набора: $F1 = 0$ и $F1 \leq F2 \leq F3 \leq F4 \leq F5$. При необходимости вы можете объединить две или более точек в одну, чтобы упростить V/F кривую, например, как показано ниже:



V/F кривые по умолчанию устанавливаются следующим образом.

ПЧ 220В

Напряжение	P1-53	P1-55	P1-57	P1-59	P1-61
	0.0	7.0	220.0	220.0	220.0
Частота	P1-54	P1-56	P1-58	P1-60	P1-62
	0.0	0.5	50.0	50.0	50.0

ПЧ 380В

Напряжение	P1-53	P1-55	P1-57	P1-59	P1-61
	0.0	12.0	380.0	380.0	380.0
Частота	P1-54	P1-56	P1-58	P1-60	P1-62
	0.0	0.5	50.0	50.0	50.0

Примечание. V/F кривые работают только в режиме управления V/F ($P0.02 = 0$). Слишком большое значение напряжения на низкой частоте может вызвать срабатывание защиты от перегрузки по току и повредить двигатель из-за большого тока и высокой температуры.

Параметр	Наименование параметра	Настройки параметра	Ед. изм.	Заводское значение
P1-63	Метод пуска двигателей с ПМ	0: Определение начальной позиции (IPD) 1: Возврат в начальную позицию		1

Поскольку ПЧ не фиксирует фактического положения ротора при пуске, требуется процесс возврата в начальную позицию или определения начального положения (IPD). Определение начального положения протекает быстро, и это время обычно можно игнорировать. Время возврата в начальную позицию задается параметром P1-87.

Примечание. Для двигателя с постоянными магнитами при пуске ПЧ будет пытаться отслеживать скорость вращения и угол поворота двигателя. Если отслеживание происходит успешно, пуск произойдет непосредственно в зависимости от значений скорости и угла поворота двигателя.

Параметр	Наименование параметра	Настройки параметра	Ед. изм.	Заводское значение
*P1-64	Метод пуска асинхронных двигателей	0: Прямой пуск 1: Подхват вращающегося двигателя		0

Если асинхронный двигатель вращается, то его невозможно запустить с частоты 0 Гц, поскольку ток будет слишком большим и может повредить ПЧ. При включенной функции подхвата ($P1-64 = 1$), ПЧ будет сначала определять скорость двигателя, а после определения продолжать вращение с этой скорости. Если скорость не будет определена, то преобразователь будет считать, что двигатель остановлен, и начнет запуск с 0 Гц.

Когда включен подхват, параметры P1-70 (время задержки пуска) и P1-71 (работа во время задержки) игнорируются.

Параметр	Наименование параметра	Настройки параметра	Ед. изм.	Заводское значение
P1-67	Минимальная допустимая скорость	0.00~50.00	Гц	0.00

ПЧ запускается только при абсолютном значении заданной скорости не меньше, чем задание параметра P1-67. Если задано абсолютное значение скорости меньше настройки P1-67, ПЧ воспримет это задание, как команду останова.

Примечание: Если задана скорость выше P1-67, разгон будет плавным, начиная с 0, например, если установлено задание 20 Гц и P1-67 = 5.0, разгон начнется с 0 Гц, пройдет через 1 Гц, 2 Гц ... 5 Гц и до 20 Гц.

Параметр	Наименование параметра	Настройки параметра	Ед. изм.	Заводское значение
P1-68	Диапазон пропуска низких частот	0.0~20.0	Гц	0.0

Если абсолютное значение заданной скорости меньше, чем задание параметра P1-68, ПЧ будет работать с частотой, заданной в P1-68. Если абсолютное значение заданной скорости больше, чем задание параметра P1-68, ПЧ будет стартовать непосредственно со значения P1-68, а затем будет разгоняться до заданной скорости. Обратите внимание, что параметр P1-68 определяет только абсолютное значение команды заданной скорости, он не меняет направление вращения двигателя. Например:

Задайте $P1-68 = 3$. Если задано значение скорости 2, ПЧ будет работать на частоте 3 Гц, если заданная скорость равна -2, ПЧ будет работать в обратном направлении на частоте 3 Гц. Если заданная скорость равна 20, ПЧ сразу будет работать на частоте 3 Гц, а затем разгонится с 3 Гц до 20 Гц, используя время разгона. Если заданная скорость изменяется с 20 Гц до -20 Гц, ПЧ сначала замедлится до 3 Гц, а затем сразу же будет работать в обратном направлении с частотой 3 Гц и разгонится в обратном направлении до 20 Гц. Если заданная частота равна 0, ПЧ сначала замедлится до 3 Гц и затем остановится.

Примечание:

1. Не рекомендуется использовать параметры P1-67 и P1-68 вместе.
2. Если активированы и P1-68, и P1-84 (значение выше 0), торможение постоянным током будет активно только тогда, когда P1-84 > P1-68.

Параметр	Наименование параметра	Настройки параметра	Ед. изм.	Заводское значение
P1-70	Время задержки пуска	0.0~10.0	сек	0.0
P1-71	Работа во время задержки	0: Двигатель на выбеге 1: Удержание постоянным током		0

P1-70 задает время задержки от получения команды пуска до запуска двигателя. ПЧ начинает работу в соответствии с P1-71, в течение времени задержки P1-70, а затем запускает двигатель. Установка времени задержки на 0.0 отключает функцию задержки P1-71. Функция задержки P1-71 описана ниже:

- 0: На двигатель не поступает напряжение;
- 1: Удержание постоянным током (P1-72) в течение времени задержки пуска;

Примечание: 1. Время задержки P1-70 не будет включено во время разгона.

2. Когда включен подхват вращающегося двигателя (P1-64 = 1), функция задержки P1-71 будет отключена.

Параметр	Наименование параметра	Настройки параметра	Ед. изм.	Заводское значение
P1-72	Постоянный ток удержания	0~150	%	50

Введите значение для тока удержания в процентах от номинального тока двигателя, установленного в P1-06. Этот параметр может применяться для удержания двигателя (удерживающий момент) или предварительного нагрева двигателя. Этот параметр активен, если функция удержания постоянным током была задана в параметрах P1-71 или P1-80. Разница в том, что для функции задержки P1-71 в качестве пуска ток удержания будет подаваться только в течение времени задержки P1-70, а для функции удержания P1-80 при останове ток удержания будет при останове до подачи команды пуска.

Параметр	Наименование параметра	Настройки параметра	Ед. изм.	Заводское значение
P1-79	Метод останова в режиме управления моментом	0: Останов в режиме управления моментом 1: Останов в режиме управления скоростью		0

Этот параметр используется для установки режима останова в режиме управления моментом:

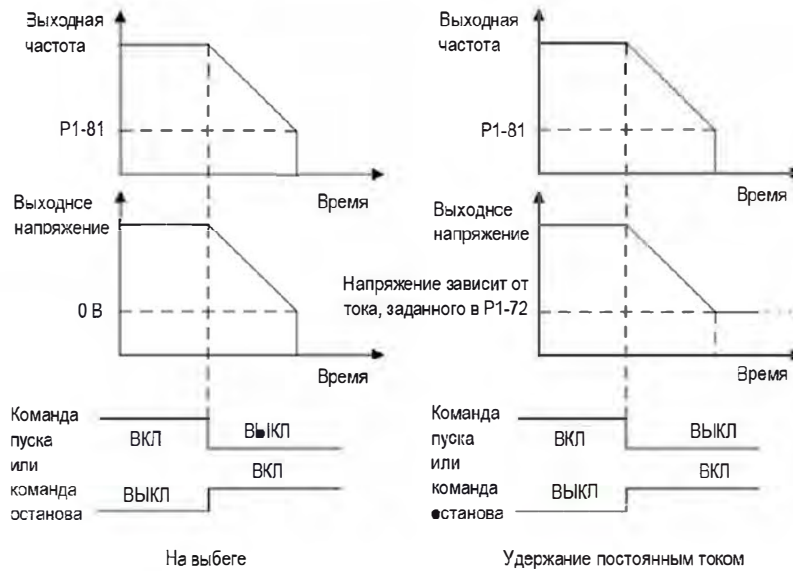
- 0: Режим управления моментом. Когда команда останова активирована, заданный момент уменьшается до нуля в соответствии с временем замедления.
- 1: Режим управления скоростью. Когда команда останова активирована, заданная скорость уменьшается до нуля в соответствии с временем замедления.

Параметр	Наименование параметра	Настройки параметра	Ед. изм.	Заводское значение
P1-80	Способ останова	0: На выбеге 1: Торможение постоянным током		0
P1-81	Частота включения торможения постоянным током	0.0~400.0	Гц	0.0

P1-80 Действие после снижения скорости до P1-81 при останове.

- 0: На выбеге;
- 1: Удержание постоянным током, на двигатель подается постоянный ток, заданный в параметре P1-72;

Диаграмма методов останова показана ниже:

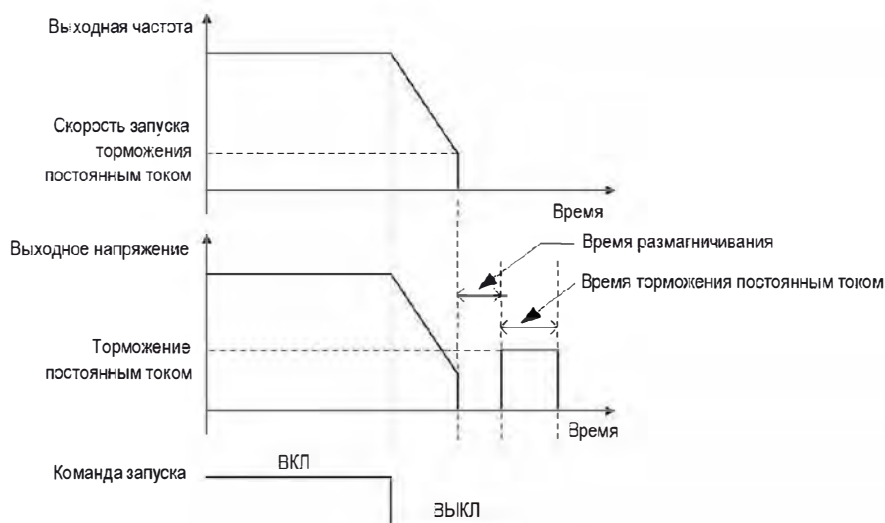


Примечание: если P1-81 > P1-84, работает функция P1-80, а функция торможения постоянным током работать не будет; если P1-81 < P1-84, функция торможения постоянным током будет работать, а функция P1-80 работать не будет.

Параметр	Наименование параметра	Настройки параметра	Ед. изм.	Заводское значение
P1-82	Постоянный ток торможения (асинхронные двигатели)	0~150	%	50
P1-83	Время торможения постоянным током (асинхронные двигатели)	0.0~60.0	сек	2
P1-84	Частота включения торможения постоянным током (асинхронные двигатели)	0.0~400.0	Гц	0.0
P1-85	Время размагничивания перед торможением постоянным током	0~100	%	100

Торможение постоянным током – подача постоянного тока на двигатель для торможения и удержания двигателя, когда скорость вращения двигателя по команде останова снижается до P1-84. P1-82 определяет постоянный ток торможения в процентах от номинального тока двигателя P1-06. P1-83 определяет, как долго должен подаваться постоянный ток. P1-84 определяет, начиная с какой частоты подавать постоянный ток торможения. Между обычным замедлением и торможением постоянным током необходим период размагничивания, чтобы избежать возможных скачков тока. P1-85 определяет длительность этого периода. Более высокое значение P1-85 соответствует большему времени для размагничивания.

Диаграмма процесса торможения постоянным током показана ниже:



Примечание: P1-85 также работает для P1-80.

Параметр	Наименование параметра	Настройки параметра	Ед. изм.	Заводское значение
P1-86	Ток возврата в начальную позицию (пуск двигателей с ПМ)	0~150	%	80
P1-87	Время возврата в начальную позицию (пуск двигателей с ПМ)	0.1~60.0	сек	3.0

Эта группа параметров активируется, когда настройка P1-63 равна 1 (Возврат в начальную позицию). P1-87 используется для определения времени возврата. P1-86 используется для определения тока во время возврата. 100% соответствует номинальному току двигателя (P1-06).

Параметр	Наименование параметра	Настройки параметра	Ед. изм.	Заводское значение
P1-91	Функция торможения	0: Нет 1: Тормозной резистор 2: Переменным током		0

0: Нет функции

1: Тормозной резистор, используется для поглощения избыточной энергии, возникающей в результате торможения двигателя, и предотвращает отключение ПЧ из-за перенапряжения в цепи постоянного тока;

2: Торможение переменным током, рассеивает избыточную энергию в сердечнике двигателя, подавая на двигатель более высокое напряжение, и предотвращает отключение ПЧ из-за перенапряжения в цепи постоянного тока. Важно помнить, что частое использование этой функции приведет к повышению температуры двигателя;

Параметр	Наименование параметра	Настройки параметра	Ед. изм.	Заводское значение
P1-92	Максимальный ток торможения переменным током	0~150	%	100

● определяет максимально допустимый ток при использовании торможения переменным током во избежание перегрева обмоток двигателя. Значение 100% соответствует току двигателя, установленному в P1-06.

Параметр	Наименование параметра	Настройки параметра	Ед. изм.	Заводское значение
P1-93	Усиление для торможения переменным током	1.0~2.0		1.4

Задание скорости реакции торможения переменным током. Высокое значение приводит к более быстрой реакции.

Параметр	Наименование параметра	Настройки параметра	Ед. изм.	Заводское значение
P1-94	Напряжение в цепи постоянного тока, при котором включается тормозной резистор	Зависит от сети питания	В	*

Если P1-91 = 1, то при достижении напряжением цепи постоянного тока значения P1-94 включается тормозной резистор, на который сбрасывается избыточная энергия. Если напряжение цепи постоянного тока падает ниже P1-94, тормозной резистор отключается.

В следующей таблице приведены диапазоны порогового напряжения включения тормозного резистора и значение по умолчанию, которое зависит от напряжения сети питания (параметр P1-01):

Напряжение сети питания	Диапазон значений P1-94	Заводское значение
200~240В	360~395В	385В
380~440В	680~780В	700В
440~480В	750~780В	770В

Параметр	Наименование параметра	Настройки параметра	Ед. изм.	Заводское значение
P1-95	Сопротивление тормозного резистора	5~65535	Ω	*

Ввод сопротивления тормозного резистора.

2.4.3 Группа параметров 2: Функции дискретных входов/выходов

Параметр	Наименование параметра	Настройки параметра	Ед. изм.	Заводское значение
P2-00	Выбор положительной/отрицательной логики для дискретных входов	0~65535		0
P2-02	Режим дискретных входов	0: NPN 1: PNP		0

P2-00 используется для выбора положительной или отрицательной логики клемм дискретных входов. Каждый дискретный вход соответствует разряду. Например: если вы хотите задать клеммам FWD и DI2 отрицательную логику, установите P2-00 на $1 + 8 = 9$

Клемма	DI4	DI3	DI2	DI1	FEV	FWD
Разряд	32	16	8	4	2	1

P2-02 используется для выбора режима дискретных входов. В режиме NPN, когда дискретному входу задана положительная логика, подключение дискретного входа к клемме GND включает его (вход активен), отключение входа от клеммы GND – выключает (вход неактивен); когда дискретному входу задана отрицательная логика, подключение дискретного входа к клемме GND выключает его (вход неактивен), отключение входа от клеммы GND – включает (вход активен). В режиме PNP наоборот.

Примечание: существуют обратные функции дискретных входов. Если установлена отрицательная логика, а вход имеет обратную функцию, то функция входа является положительной. Например: когда P2-05 установлен на [4] «Останов. Отрицательная логика», P2-00 установлен на 1 (логика терминала RUN отрицательна), затем подключите клеммы RUN и GND, функция останова будет активна, отключите клеммы RUN и GND, функция останова неактивна.

Параметр	Наименование параметра	Настройки параметра	Ед. изм.	Заводское значение
P2-01	Выбор положительной/отрицательной логики для дискретных и релейных выходов	0~65535		0

P2-01 используется для управления положительной или отрицательной логикой клемм дискретного и релейного выходов. Каждый дискретный или релейный выход соответствует разряду. Например: если вы хотите задать клеммам DO1 и Relay2 отрицательную логику, задайте $P2-01 = 1 + 4 = 5$

Клемма	Relay2	Relay1	DO1
Разряд	4	2	1

Положительная логика: Когда активирована выбранная функция клемм DO / Relay, клемма DO / Relay выводит сигнал ВКЛ, иначе выводит сигнал ВЫКЛ.

Отрицательная логика: когда активирована выбранная функция клемм DO / Relay, клемма DO / Relay выводит сигнал ВЫКЛ, иначе выводит сигнал ВКЛ.

Параметр	Наименование параметра	Настройки параметра	Ед. изм.	Заводское значение
P2-04	Время фильтрации дискретных входов	2~16	ms	4

Он используется для установки времени программной фильтрации состояния дискретных входов. Если дискретные входы подвергаются воздействию помех и могут происходить сбои в их работе, увеличьте значение этого параметра, чтобы улучшить защиту от помех.

Однако увеличение времени фильтрации уменьшит отклик клемм дискретных входов.

Параметр	Наименование параметра	Настройки параметра	Ед. изм.	Заводское значение
P2-05	Функция входа: вращение вперед FWD	0: Нет функции 1: Сброс 2: Останов на выбеге (отрицательная логика) 3: Останов на выбеге и сброс (отрицательная логика) 4: Останов (отрицательная логика) 10: Пуск вперед 11: Реверс 12: Пуск назад 13: Пуск вперед сигналом без фиксации 14: Пуск назад сигналом без фиксации 15: Jog вперед 16: Jog назад		10
P2-06	Функция входа: вращение назад REV			12
P2-07	Функция дискретного входа - клемма D1			22
P2-08	Функция дискретного входа - клемма D2			23
P2-09	Функция дискретного входа - клемма D3			24
P2-10	Функция дискретного входа - клемма D4			25

		17: Останов сигналом без фиксации 20: Запрет работы вперед 21: Запрет работы назад 22: Выбор предустановленного задания, бит 1 23: Выбор предустановленного задания, бит 2 24: Выбор предустановленного задания, бит 3 25: Выбор предустановленного задания, бит 4 26: Выбор времени разгона/замедления, бит 1 27: Выбор времени разгона/замедления, бит 2 30: Скорость ВВЕРХ 31: Скорость ВНИЗ 32: Счетчик А 34: Сброс счетчика А 35: Счетчик В 37: Сброс счетчика В 40: Импульсный вход 41: Переключение источника задания 42: Переключение режимов скорости/момента 50: Вход сигнала о внешней ошибке 51: Фиксированный выход ПИД-регулятора		
--	--	--	--	--

Параметры используются для выбора различных функций ПЧ. Все дискретные входы могут быть настроены на следующие функции:

0: Нет функции, нет реакции на сигналы, передаваемые на клемму;

1: Сброс, сброс привода после отключения / тревоги,

2: Останов на выбеге (отрицательная логика), отключает выходное напряжение, двигатель при этом останавливается на выбеге. Логика '0' => останов на выбеге;

3: Останов на выбеге и сброс (отрицательная логика), ПЧ сбрасывает ошибку, двигатель при этом останавливается на выбеге. Логика '0' => останов на выбеге;

4: Останов (отрицательная логика), ПЧ останавливается в соответствии с выбранным временем замедления. Логика '0' => останов;

10: Пуск в прямом направлении. Логика «1» = пуск, логика «0» = останов;

11: Выбор вперед/назад, выбор направления вращения двигателя. когда сигнал пуска и сигнал выбора направления вращения активны, двигатель запускается в обратном направлении; когда сигнал пуска активен и сигнал выбора направления вращения не активен, двигатель запускается вперед; когда сигнал запуска не активен, двигатель остановится;

12: Пуск в обратном направлении. Логика «1» = пуск, логика «0» = останов;

13: Двигатель запускается в прямом направлении с помощью команды пуска, если активный сигнал подается в течение минимум 4 мс и продолжает вращение после снятия сигнала пуска. Двигатель останавливается по команде со входа с функцией [4] Останов (отрицательная логика) или [17] Останов сигналом без фиксации;

14: Двигатель запускается в обратном направлении с помощью команды пуска, если активный сигнал подается в течение минимум 4 мс и продолжает вращение после снятия сигнала пуска. Двигатель останавливается по команде со входа с функцией [4] Останов (отрицательная логика) или [17] Останов сигналом без фиксации;

15: Jog вперед (толчковый режим) вперед, используется для пуска в прямом направлении со скоростью толчкового режима, см. P0-48;

16: Jog назад (толчковый режим), используется для пуска в обратном направлении со скоростью толчкового режима, см. P0-48;

17: Останов сигналом без фиксации. Двигатель останавливается, если активный сигнал подается в течение минимум 4 мс. Обычно используется в сочетании с 13: Пуск вперед сигналом без фиксации и 14: Пуск назад сигналом без фиксации.

20: Запрет работы вперед, когда этот сигнал активен, пуск вперед будет запрещен, но пуск назад будет разрешен;

21: Запрет работы назад, когда этот сигнал активен, пуск назад будет запрещен, но пуск вперед будет разрешен;

22: Выбор предустановленного задания, бит 1. Биты 1...4 позволяет выбрать одно из шестнадцати предустановленных значений (см. P0-30 ~ P0-45) в соответствии с таблицей ниже;

23: Бит 2 выбора предустановленного значения, аналогично [22];

24: Бит 3 выбора предустановленного значения, аналогично [22];

25: Бит 4 выбора предустановленного значения, аналогично [22];

Предустановленное значение бит 4	Предустановленное значение бит 3	Предустановленное значение бит 2	Предустановленное значение бит 1	Параметр
ВЫКЛ	ВЫКЛ	ВЫКЛ	ВЫКЛ	P0-30
ВЫКЛ	ВЫКЛ	ВЫКЛ	ВКЛ	P0-31
ВЫКЛ	ВЫКЛ	ВКЛ	ВЫКЛ	P0-32
ВЫКЛ	ВЫКЛ	ВКЛ	ВКЛ	P0-33
ВЫКЛ	ВКЛ	ВЫКЛ	ВЫКЛ	P0-34
ВЫКЛ	ВКЛ	ВЫКЛ	ВКЛ	P0-35
ВЫКЛ	ВКЛ	ВКЛ	ВЫКЛ	P0-36
ВЫКЛ	ВКЛ	ВКЛ	ВКЛ	P0-37
ВКЛ	ВЫКЛ	ВЫКЛ	ВЫКЛ	P0-38
ВКЛ	ВЫКЛ	ВЫКЛ	ВКЛ	P0-39
ВКЛ	ВЫКЛ	ВКЛ	ВЫКЛ	P0-40
ВКЛ	ВЫКЛ	ВКЛ	ВКЛ	P0-41
ВКЛ	ВКЛ	ВЫКЛ	ВЫКЛ	P0-42
ВКЛ	ВКЛ	ВЫКЛ	ВКЛ	P0-43
ВКЛ	ВКЛ	ВКЛ	ВЫКЛ	P0-44
ВКЛ	ВКЛ	ВКЛ	ВКЛ	P0-45

26: Выбор времени разгона/замедления, бит 1;

27: Выбор времени разгона/замедления, бит 2;

Время разгона/замедления, бит 1	Время для разгона/замедления, бит 2	Параметры
ВЫКЛ	ВЫКЛ	Разгон/замедление 1 (P0-51, P0-52)
ВЫКЛ	ВКЛ	Разгон/замедление 2 (P0-54 P0-55)
ВКЛ	ВЫКЛ	Разгон/замедление 3 (P0-57, P0-58)
ВКЛ	ВКЛ	Разгон/замедление 4 (P0-60, P0-61)

30: Скорость ВВЕРХ (увеличить задание), когда клемма активирована менее чем 400 мс, результирующее задание будет увеличено на значение P0-46. Если клемма активируется более 400 мс, результирующее задание будет изменяться в соответствии с настройкой 4 параметра P0-60;

31: Скорость ВНИЗ (уменьшить задание), аналогично настройке [30] Скорость ВВЕРХ;

32: Счетчик А, счетчик входящих импульсов;

34: Сброс счетчика А, очистка значения счетчика А до "0";

35: Счетчик В, аналогично [32] Счетчик А;

37: Сброс счетчика В, очистка значения счетчика В до "0";

40: Импульсный вход, выберите функцию импульсного входа при использовании последовательности импульсов в качестве задания или обратной связи. Масштабирование выполняется в группе параметров P2-5*, функция доступна только для клеммы DI4 (параметр P2-10);

41: Переключение источника задания, функция используется параметром P0-10 Выбор источника задания скорости, настройки [3]-[5].

42: Переключение режимов скорости/момента, когда параметру P0-01 Режим управления задано значение [2] – Бездатчиковый режим управления моментом, управление моментом и управление скоростью могут переключаться через клемму дискретного входа. Если клемма отключена, это бездатчиковый режим управления моментом; если клемма включена, это бездатчиковый режим управления скоростью;

50: Вход сигнала о внешней ошибке, когда клемма включена, ПЧ будет выполнять действие согласно настройке параметра P2-21.

51: Фиксированный выход ПИД-регулятора, ПИД-регулирование временно остановлено, и ПЧ будет работать на текущей частоте.

Параметр	Наименование параметра	Настройки параметра	Ед. изм.	Заводское значение
P2-21	Действия при поступлении на дискретный вход сигнала ошибки	0: Нет 2: Останов и предупреждающий сигнал 3: Работа на скорости толчкового режима и предупреждающий сигнал 4: Работа на максимальной скорости (P5-03) и предупреждающий сигнал 5: Аварийный сигнал и останов на выбегах 6: Предупреждающий сигнал		0

Параметр используется для выбора действий, когда вход внешнего сигнала тревоги включен.

0: Нет действий;

2: Останов и предупреждающий сигнал, при поступлении сигнала внешней ошибки ПЧ останавливается и выдается предупреждающее сообщение "u.76";

3: Jog (толчковый режим) и предупреждающий сигнал, при поступлении сигнала внешней ошибки ПЧ работает на предустановленной (Jog) скорости и выдается предупреждающее сообщение "u.76";

4: Работа на максимальной скорости (P5-03) и предупреждающий сигнал, при поступлении сигнала внешней ошибки ПЧ работает на максимальной скорости и выдается предупреждающее сообщение "u.76";

5: Аварийный сигнал и останов на выбеге, при поступлении сигнала внешней ошибки ПЧ выдает аварийное сообщение "A.76" и останавливается на выбеге;

6: Предупреждающий сигнал, при поступлении сигнала внешней ошибки ПЧ выдает предупреждающее сообщение "u.76";

Параметр	Наименование параметра	Настройки параметра	Ед. изм.	Заводское значение
P2-22	Выбор функции дискретного выхода DO1	0~44		0
P2-28	Выбор функции реле RL1	Аналогично P2-22		10
P2-31	Выбор функции реле RL2	Аналогично P2-22		0

Установка функции, которая будет выдавать сигнал на дискретный выход DO1.

Клемма DO1 является программируемой мультиплексной клеммой, она может быть высокоскоростным импульсным выходом, также дискретным выходом с открытым коллектором. Если P2-60 = 0, DO1 является дискретным выходом с открытым коллектором; если P2-60 имеет значение, отличное от 0, DO1 используется как высокоскоростной импульсный выход.

Если выход DO1 является дискретным выходом с открытым коллектором, он имеет такие же функции, как у релейного выхода (P2-28 / P2-31).

0: Нет функций;

1: Готовность ПЧ, на плату управления ПЧ подано питание;

2: Готовность пульта дистанционного управления, ПЧ готов работать в удаленном режиме;

3: ПЧ готов к работе и остановлен;

4: ПЧ работает;

5: ПЧ работает, предупреждений нет;

6: Работа в текущем заданном параметрами P5-09 и P5-10 диапазоне тока, предупреждений нет;

7: ПЧ работает с заданной скоростью, предупреждений нет;

- 8: Двигатель вращается против часовой стрелки;
- 10: Аварийный сигнал;
- 11: Аварийный сигнал или предупреждение;
- 12: Предупреждение о перегреве;
- 13: ПЧ готов к работе, предупреждение о перегреве отсутствует;
- 14: ПЧ готов к работе в удаленном режиме, предупреждение о перегреве отсутствует;
- 15: Связь по шине связи работает нормально;
- 20: Выходной ток выходит за пределы диапазона, заданного в P5-09 и P5-10;
- 21: Выходной ток ниже, чем задано в P5-09;
- 22: Выходной ток больше, чем задано в P5-10;
- 23: Выходная частота выходит за пределы диапазона, заданного в P5-11 и P5-12;
- 24: Выходная частота ниже, чем задано в P5-11;
- 25: Выходная частота выше, чем задано в P5-12;
- 26: Обратная связь находится за пределами диапазона, заданного в P5-15 и P5-16;
- 27: Обратная связь находится ниже уровня обратной связи, заданного в P5-15;
- 28: Обратная связь находится выше уровня обратной связи, заданного в P5-16;
- 29: Задание находится за пределами диапазона, заданного в P5-13 и P5-14;
- 30: Задание находится ниже предела, заданного в P5-13;
- 31: Задание находится выше предела, заданного в P5-14;
- 40: ПЧ находится в локальном режиме;
- 41: ПЧ находится в удаленном режиме;
- 42: Подан сигнал управления механическим тормозом, см. P1-97 / P1-98;
- 43: Подан внешний сигнал аварии, функция клеммы дискретного входа [50], дискретный вход для внешнего сигнала аварии;
- 44: Предупреждение о дисбалансе;

Параметр	Наименование параметра	Настройки параметра	Ед. изм.	Заводское значение
P2-29	Задержка включения реле RL1	0.00~600.00	сек	0.00
P2-30	Задержка выключения реле RL1	0.00~600.00	сек	0.00
P2-32	Задержка включения реле RL2	0.00~600.00	сек	0.00
P2-33	Задержка выключения реле RL2	0.00~600.00	сек	0.00

Эти параметры используются для установки времени задержки включения и отключения релейного выхода, например:

Когда реле 1 активируется, его срабатывание происходит через время, заданное в P2-29.

Когда реле 1 становится неактивно, его отключение происходит через время, заданное в P2-30.

Параметр	Наименование параметра	Настройки параметра	Ед. изм.	Заводское значение
P2-46	Сохранение значения на счетчике (дискретный вход) при отключении питания	0: Не сохраняется 1: Сохранение счетчика А 2: Сохранение счетчика В 3: Сохранение обоих счетчиков А и В		0

Этот параметр используется для управления сохранением значения счетчиков А / В при отключении питания.

Параметр	Наименование параметра	Настройки параметра	Ед. изм.	Заводское значение
P2-50	Мин. частота импульсного входа 1	0.00~P2-51	кГц	0.00

Ввод минимальной частоты, соответствующей нижнему заданному значению в P2-52.

Параметр	Наименование параметра	Настройки параметра	Ед. изм.	Заводское значение
P2-51	Макс. частота импульсного входа 1	P2-50~100.00	кГц	50.00

Ввод максимальной частоты, соответствующей верхнему заданному значению в P2-53.

Параметр	Наименование параметра	Настройки параметра	Ед. изм.	Заводское значение
P2-52	значение задания / обратной связи при минимальной частоте импульсного входа 1	-200.00~200.00	%	0.00

Ввод минимального значения, соответствующего значению в параметре P2-50.

Параметр	Наименование параметра	Настройки параметра	Ед. изм.	Заводское значение
P2-53	значение задания / обратной связи при максимальной частоте импульсного входа 1	-200.00~200.00	%	100.00

Ввод максимального значения, соответствующего значению в параметре P2-51.

Параметр	Наименование параметра	Настройки параметра	Ед. изм.	Заводское значение
P2-54	Время фильтрации для импульсного входа 1	1~1000	мс	100

Ввод времени работы импульсного фильтра, низкочастотный фильтр уменьшает влияние и подавляет колебания сигнала обратной связи.

Примечание: когда P2-10 установлен на значение 40 (импульсный вход), клемма DI4 используется в качестве импульсного входа 1.

Параметр	Наименование параметра	Настройки параметра	Ед. изм.	Заводское значение
P2-60	Выбор функции импульсного выхода 1	0 ~ 30		0

Клемма DO1 (импульсный выход 1). Функции импульсного выхода приведены ниже:

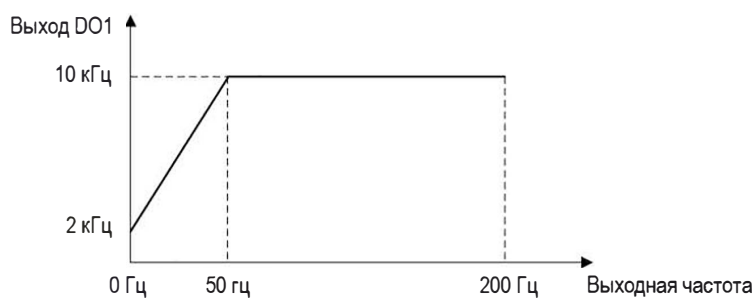
Настройка	Функция	Диапазон
0	Дискретный выход	DO1 выполняет функцию дискретного выхода
1	Выходная частота	Открытый контур управления моментом: 0% = 0, 100% = P5-08 Открытый контур управления скоростью: 0% = 0, 100% = P0-16
2	Выходной ток	0% = 0, 100% = P9-16
3	Выходная мощность	0% = 0, 100% = P1-03
4	Скорость двигателя	0% = 0, 100% = P1-07
5	Выходное напряжение	0% = 0, 100% = P1-04
10	Задание значения	Если P0-15 = 0, тогда 0% = 0, 100% = P0-16; Если P0-15 = 1,

		тогда 0% = -P0-16, 100% = P0-16;
11	Значение обратной связи	
13	Задание значения по шине	
14	Входная частота импульсного входа 1	0% = P2-50, 100% = P2-51
15	Значение на аналоговом входе AI1	0% = P3-03 или P3-05, 100% = P3-04 или P3-06
16	Значение на аналоговом входе AI2	0% = P3-12 или P3-14, 100% = P3-13 или P3-15
20	Напряжение на шине постоянного тока	0% = 0 В, 100% = 1000 В
30	Выходной момент	0% = 0 Н*м, 100% = P1-08

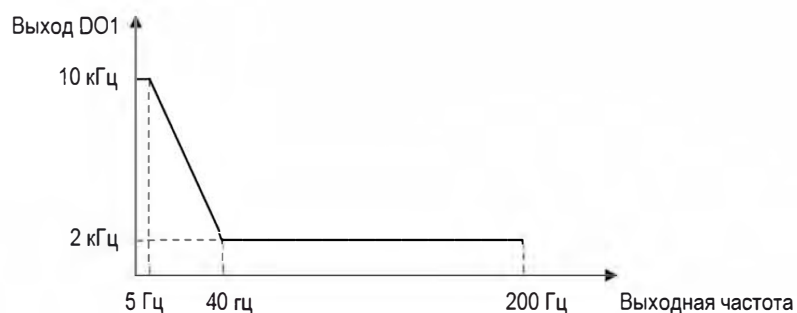
Параметр	Наименование параметра	Настройки параметра	Ед. изм.	Заводское значение
P2-61	Мин. частота импульсного выхода 1	0.00~P2-62	кГц	0.00
P2-62	Макс. частота импульсного выхода 1	P2-61~100.00	кГц	50.00
P2-63	значение сигнала на выходе при минимальной частоте импульсного выхода 1	0.00~200.00	%	0.00
P2-64	значение сигнала на выходе при максимальной частоте импульсного выхода 1	0.00~200.00	%	100.00

P2-61 и P2-62 используются для установки минимальной и максимальной частоты импульсного выхода; P2-63 и P2-64 используются для установки минимального и максимального значения, соответствующего минимальной и максимальной частоте.

Например: в режиме открытого контура управления скоростью установите P0-16=50,0, P2-60=1 (0%=0 Гц, 100%=50 Гц), P2-61=2 кГц, P2-62=10 кГц, если P2-63=0,00% (0 Гц), P2-64=100,00% (50 Гц), тогда соотношение между выходной частотой и выходной частотой импульсов для клеммы DO1 показано ниже:



Если P2-63 = 80,00% (40 Гц), P2-64 = 10,00% (5 Гц), то зависимость между выходной частотой и выходной частотой импульсов DO1 показана ниже:



Параметр	Наименование параметра	Настройки параметра	Ед. изм.	Заводское значение
P2-70	Разрешение энкодера	0~4096		1024

Этот параметр используется для установки количества импульсов на оборот энкодера.

Параметр	Наименование параметра	Настройки параметра	Ед. изм.	Заводское значение
P2-71	Направление вращения энкодера	0: Вперед 1: Назад		0

Этот параметр используется для установки последовательности фаз сигнала АВ инкрементного энкодера.

2.4.4 Группа параметров 3: Функции аналоговых входов/выходов

Параметр	Наименование параметра	Настройки параметра	Ед. изм.	Заводское значение
P3-00	Тип сигнала на аналоговом входе - AI1	0: Аналоговый по напряжению 1: Аналоговый по току		0

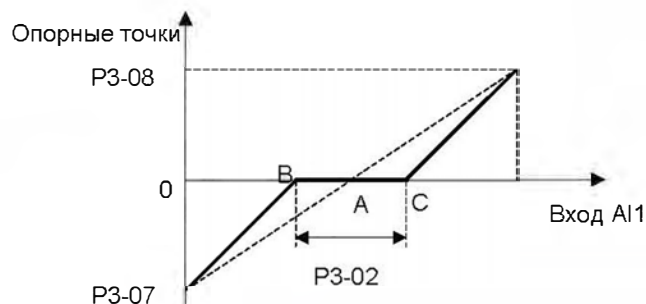
Выбор типа сигнала на аналоговом входе AI1.

Параметр	Наименование параметра	Настройки параметра	Ед. изм.	Заводское значение
P3-01	Время фильтрации для аналогового входа AI1	0.00~10.00	сек	0.01

Ввод время фильтрации для входа AI1. Цифровой низкочастотный фильтр первого порядка предназначен для подавления электрических помех на входе AI1. Большее значение времени фильтрации улучшает демпфирование, но также увеличивает задержку сигнала.

Параметр	Наименование параметра	Настройки параметра	Ед. изм.	Заводское значение
P3-02	Зона нулевого напряжения для аналогового входа AI1	0.00~20.00	В/мА	0.00

Установите зону нулевого сигнала для AI1. На аналоговом входе AI1 нижняя и верхняя опорные точки имеют противоположные знаки, и должны быть заданы значения, соответствующие аналоговому значению, равному 0. Чтобы предотвратить дрожание заданного значения в нулевой точке из-за аналоговых помех, этот параметр должен быть установлен правильно.



Точка А, показанная на рисунке, является аналоговым значением, которое соответствует заданному нулевому значению. Она рассчитывается с помощью аналоговых нижнего и верхнего опорных значений. После установки на AI1 зоны нулевого сигнала, $U_{AB} = U_{AC} = P3-02 / 2$. Если сигнал на входе AI1 находится между В и С, задание для входа AI1 равно 0.

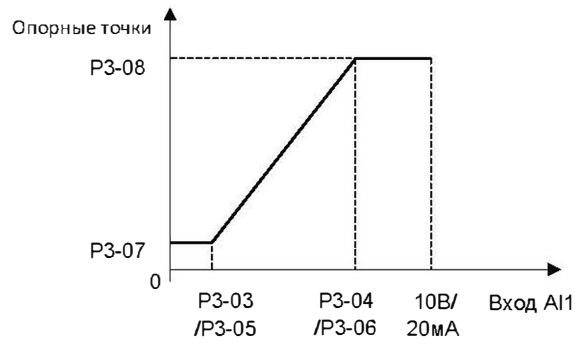
Параметр	Наименование параметра	Настройки параметра	Ед. изм.	Заводское значение
P3-03	Минимальное входное напряжение для аналогового входа AI1	0.00~P3-04	В	0.00
P3-04	Максимальное входное напряжение для аналогового входа AI1	P3-03~10.00	В	10.00
P3-05	Минимальный входной ток для аналогового входа AI1	0.00~P3-06	мА	0.00
P3-06	Максимальный входной ток для аналогового входа AI1	P3-05~20.00	мА	20.00
P3-07	Значение сигнала на входе при минимальном токе / напряжении на входе AI1	-200.00~200.00	%	0.00
P3-08	Значение сигнала на входе при максимальном токе / напряжении на входе AI1	-200.00~200.00	%	100.00

P3-03 используется для установки минимального входного напряжения, P3-05 используется для установки минимального входного тока; Минимальное напряжение и ток аналогового входа соответствуют значению задания / обратной связи, установленному в P3-07.

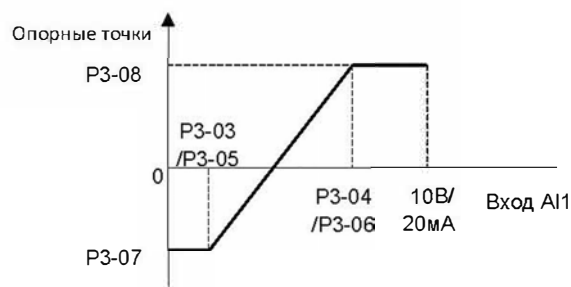
P3-04 используется для установки максимального напряжения на входе; P3-06 используется для установки максимального тока на входе; Максимальное напряжение и ток аналогового входа соответствуют значению задания / обратной связи, установленному в P3-08.

Существует 4 вида кривых соответствия между входным напряжением / током входа AI1 и соответствующим значением задания / об-

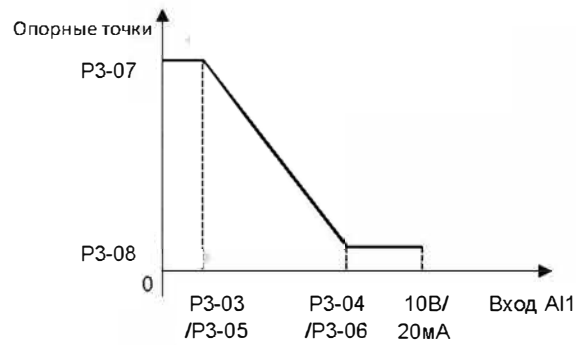
ратной связи:



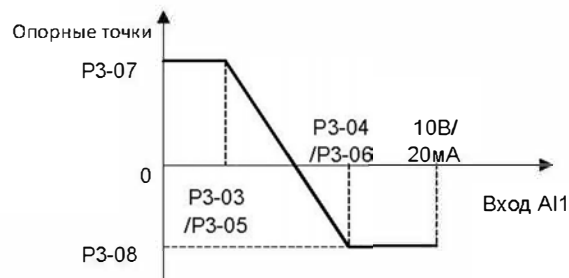
$$P3-07 < P3-08 \text{ и } P3-07 \geq 0$$



$$P3-07 < P3-08 \text{ и } P3-07 < 0$$



$$P3-07 > P3-08 \text{ и } P3-08 \geq 0$$



$$P3-07 > P3-08 \text{ и } P3-08 < 0$$

Значение задания AI1 / значение обратной связи рассчитывается следующим образом:

Если $P3-03 \leq \text{значение AI1} \leq P3-04$,

Значение задания A11 / значение обратной связи = ((P3-08 - P3-07) + (P3-04 - P3-03) × (задание A11 - P3-03) + P3-07) × P0-16;

Если значение A11 < P3-03, значение задания A11 / значение обратной связи = P3-07 × P0-16;

Если значение A11 > P3-04, значение задания A11 / значение обратной связи = P3-08 × P0-16;

Примечание. Приведенные выше формулы предназначены для входа по напряжению. Если используется вход по току, вместо P3-03 и P3-04 используются параметры P3-05 и P3-06 соответственно.

Параметр	Наименование параметра	Настройки параметра	Ед. изм.	Заводское значение
P3-09	Тип сигнала на аналоговом входе – AI2	0: Аналоговый по напряжению 1: Аналоговый по току		1
P3-10	Время фильтрации для аналогового входа AI2	0.00~10.00	сек	0.01
P3-11	Зона нулевого сигнала для аналогового входа AI2	0.00~20.00	В/мА	0.00
P3-12	Минимальное входное напряжение для аналогового входа AI2	0.00~P3-13	В	0.00
P3-13	Максимальное входное напряжение для аналогового входа AI2	P3-12~10.00	В	10.00
P3-14	Минимальный входной ток для аналогового входа AI2	P3-15~19.99	мА	0.00
P3-15	Максимальный входной ток для аналогового входа AI2	P3-14~20.00	мА	20.00
P3-16	Значение сигнала на входе при минимальном токе / напряжении на входе AI2	-200.00~200.00	%	0.00
P3-17	Значение сигнала на входе при максимальном токе / напряжении на входе AI2	-200.00~200.00	%	100.00

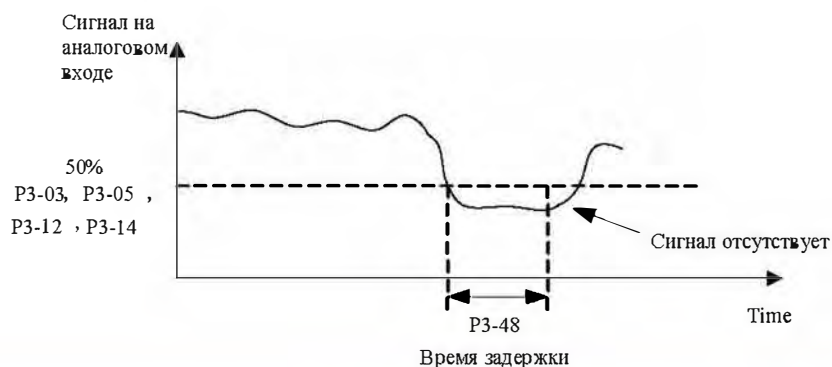
Настройки для входа AI2 аналогичны настройкам входа AI1.

Параметр	Наименование параметра	Настройки параметра	Ед. изм.	Заводское значение
P3-48	Время задержки определения снижения аналогового сигнала ниже минимального значения	1~99	сек	10

Эта функция используется для определения наличия входного сигнала. Если выбран вход по напряжению, то минимальное напряжение (P3-03, P3-12) должно быть больше, чем 1В; если выбран вход по току, то минимальный ток (P3-05, P3-14) должен быть больше, чем 2мА. Если аналоговый сигнал меньше, чем 50% от значения параметров P3-03, P3-05, P3-12, P3-14, в течение P3-48, функция включается.

Если аналоговый сигнал вернется к нормальному значению в течение P3-48, отсчет задержки прекращается, и накопленное значение сбрасывается.

Диаграмма работы функции показана ниже:



Параметр	Наименование параметра	Настройки параметра	Ед. изм.	Заводское значение
P3-49	Действие при снижении аналогового сигнала ниже минимального значения	0: Нет 2: Останов и предупреждающий сигнал 3: Работа на скорости толчкового режима и предупреждающий сигнал 4: Работа на максимальной скорости		0

		(P5-03) и предупреждающий сигнал 5: Аварийный сигнал останова на выбеге 6: Предупреждающий сигнал		
--	--	---	--	--

Действие при снижении минимального значения аналогового сигнала.

- 0: Нет;
 2: Останов и предупреждающий сигнал "u.57";
 3: Работа на скорости толчкового режима и предупреждающий сигнал "u.57";
 4: Работа на максимальной скорости (P5-03) и предупреждающий сигнал "u.57";
 5: Аварийный сигнал "A.57" и останов на выбеге.

Параметр	Наименование параметра	Настройки параметра	Ед. изм.	Заводское значение
P3-50	Тип сигнала – аналоговый выход АО1	0: 0~20 мА 1: 4~20 мА 3: 0~10 В		3

Выбор типа выходного аналогового сигнала на выходе АО1.

Параметр	Наименование параметра	Настройки параметра	Ед. изм.	Заводское значение
P3-51	Выбор функции – аналоговый выход АО1	0~30		0

Выбор функции – аналоговый выход АО1

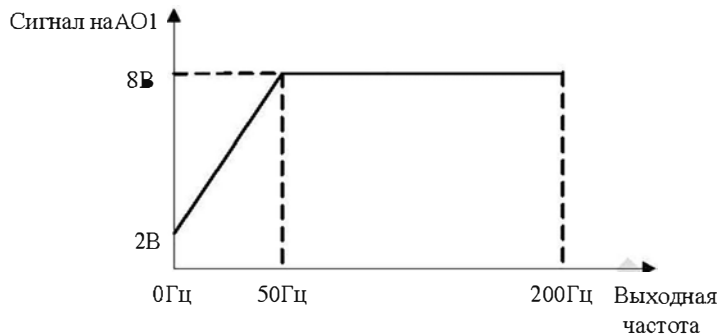
Настройка	Функция	Диапазон
0	Нет функции	
1	Выходная частота	Открытый контур режима управления моментом: 0% = 0, 100% = P5-08 Открытый контур режима управления скоростью: 0% = 0, 100% = P0-16
2	Выходной ток	0% = 0, 100% = P9-16
3	Выходная мощность	0% = 0, 100% = P1-03
4	Скорость двигателя	0% = 0, 100% = P1-07
5	Выходное напряжение	0% = 0, 100% = P1-04
10	Настраиваемое значение	Если P0-15 = 0, тогда 0% = 0, 100% = P0-16; Если P0-15 = 1, тогда 0% = -P0-16, 100% = P0-16;
11	Значение обратной связи	
13	Задание значения по шине	
14	Входная частота импульсного входа 1	0% = P2-50, 100% = P2-51
15	Значение на аналоговом входе AI1	0% = P3-03 или P3-05, 100% = P3-04 или P3-06
16	Значение на аналоговом входе AI2	0% = P3-12 или P3-14, 100% = P3-13 или P3-15
20	Напряжение на шине постоянного тока	0% = 0В, 100% = 1000В
30	Выходной момент	0% = 0Н·м, 100% = P1-08

Параметр	Наименование параметра	Настройки параметра	Ед. изм.	Заводское значение
P3-52	Значение сигнала при минимальном токе / напряжении на входе АО1	0.00~200.00	%	0.00
P3-53	Значение сигнала при минимальном токе / напряжении на входе АО1	0.00~200.00	%	100.00

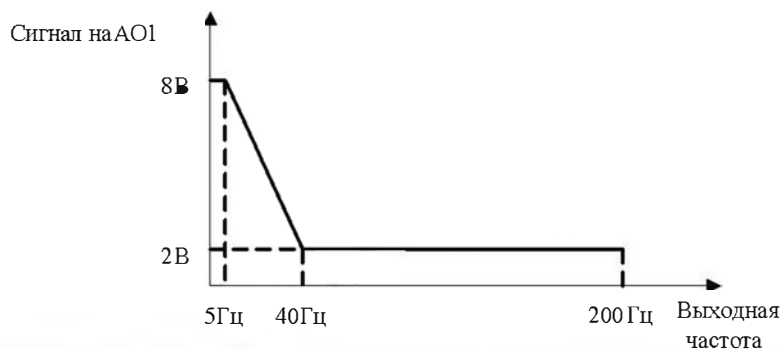
P3-54	Мин. выходные напряжение/ток аналоговый выход AO1	0.00~P3-55		0.00/4.00
P3-55	Макс. выходные напряжение/ток аналоговый выход AO1	P3-54~10.00/20.00		10.00/20.00

Масштабирование минимального/максимального выходного аналогового сигнала на выходе AO1 в процентах от минимального/максимального значения сигнала.

Например: в режиме разомкнутого контура управления скоростью установите P0-16=50,0, P3-50=3 (0~10 В), P3-50=1 (выходная частота 0%=0,0 Гц, 100%=50,0 Гц), P3-52=0,00% (0,0 Гц), P3-53=100,00% (50,0 Гц), P3-54=2 В, P3-55=8 В, соотношение между выходной частотой и выходным сигналом на выходе AO1 показано ниже:



Если P3-52=80,00% (40 Гц), P3-53 = 10,00% (5 Гц), соотношение между выходной частотой и выходным сигналом на выходе AO1 показано ниже:



Параметр	Наименование параметра	Настройки параметра	Ед. изм.	Заводское значение
P3-68	Минимально задаваемое значение с пульта управления	-200.00~200.00	%	0.00
P3-69	Максимально задаваемое значение с пульта управления	-200.00~200.00	%	100.00

Эти параметры используются для установки минимального/максимального заданного значения с помощью кнопок Up/Down пульта управления или потенциометра.

Параметр	Наименование параметра	Настройки параметра	Ед. изм.	Заводское значение
P3-90	Задание аналоговых входов как дискретных	0: Сохранить как аналоговые 1: Задать как дискретные		0
P3-91	Выбор функции AI1 как DI	Аналогично P2-05		0
P3-92	Выбор функции AI2 как DI	Аналогично P2-05		0

В некоторых случаях пользователю необходимо больше дискретных входов DI, но не нужен аналоговый вход AI. С помощью этой группы параметров можно настроить клеммы аналоговых входов AI1/AI2 в качестве дискретных входов DI. Помните, что в ПЧ AD800 AI1 и AI2 должны быть одновременно настроены либо как дискретные входы, либо как аналоговые входы. Когда AI1/AI2 настроены как дискретные входы DI, режим NPN/PNP выбирается с помощью параметра P2-02.

2.4.5 Группа параметров 4: ПИД-регулятор и другие регуляторы

Параметр	Наименование параметра	Настройки параметра	Ед. изм.	Заводское значение
P4-00	Источник сигнала обратной связи ПИД-регулятора	0: Нет 1: Аналоговый вход AI1 2: Аналоговый вход AI2 5: Импульсный вход 1 20: По коммуникации		0

Выбор источника сигнала обратной связи.

Параметр	Наименование параметра	Настройки параметра	Ед. изм.	Заводское значение
P4-01	Источник сигнала задания ПИД-регулятора	0: Нет 1: Аналоговый вход AI1 2: Аналоговый вход AI2 5: Импульсный вход 1 10: Предустановленное значение 0, изменение кнопкой UP/DOWN пульта 11: Предустановленные значения P0-30...P0-45 20: По коммуникации 30: С пульта управления		0

Выбор источника сигнала задания ПИД-регулятора.

0 Нет функции.

1: Аналоговый вход AI1, используется в качестве эталонного источника, см. P3-0*;

2: Аналоговый вход AI2, используется в качестве эталонного источника, см. P3-1*;

5: Импульсный вход 1, импульсный вход DI4 используется в качестве эталонного источника, см. P2-5*;

10: Предустановленное значение 0, изменение кнопкой UP/DOWN пульта, см. P0-30;

11: Множественная предустановка (работа с наборами коэффициентов ПИД), см. P0-30~P0-45;

20: По коммуникации;

30: С пульта управления, настройка кнопками Up/Down или потенциометром, см. P3-68/P3-69;

Параметр	Наименование параметра	Настройки параметра	Ед. изм.	Заводское значение
P4-02	Базовое значение для сигналов задания и обратной связи ПИД-регулятора процесса	0.0~3000.0		50.0

Параметр задает базовое значение, принимаемое за 100% для задания и обратной связи процесса ПИД-регулирования.

Параметр	Наименование параметра	Настройки параметра	Ед. изм.	Заводское значение
P4-04	Логика управления ПИД-регулированием процесса	0: Положительная 1: Отрицательная		0

0: Положительная, уменьшение/увеличение выходного сигнала ПИД-регулятора, если значение сигнала обратной связи больше/меньше заданного значения;

1: Отрицательная, уменьшение/увеличение выходного сигнала ПИД-регулятора, если значение сигнала обратной связи меньше/больше заданного значения;

Параметр	Наименование параметра	Настройки параметра	Ед. изм.	Заводское значение
P4-05	Ограничение интегратора ПИД-регулирования процесса	0: Отключено 1: Включено		0

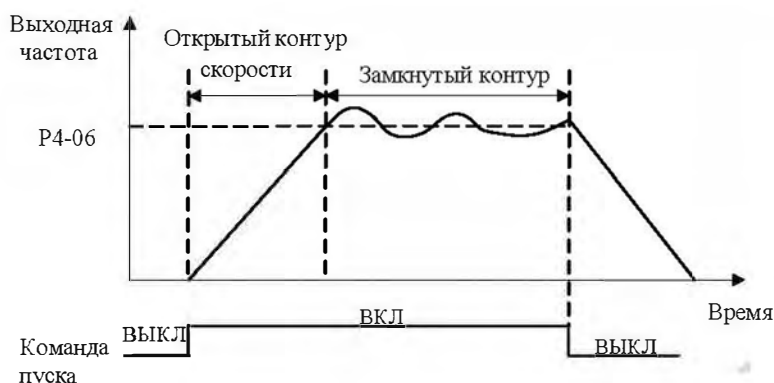
В случае, если выходной сигнал ПИД-регулятора достиг предела, но ошибка между заданным значением и значением обратной связи все еще существует (в одном и том же знаке), если интегратор продолжает работать, тогда результат интегрирования будет очень высоким. ПИД-регулятор будет очень долго реагировать на изменение знака ошибки, например, от положительного к отрицательному. Это ухудшает производительность управления. Функция ограничения интегратора может помочь избежать этой проблемы.

0: Отключено, интегрирование продолжается даже когда выходной сигнал ПИД-регулятора достигает своего предела;

1: Включено, интегрирование прекращается, когда выходной сигнал ПИД-регулятора достигает своего предела;

Параметр	Наименование параметра	Настройки параметра	Ед. изм.	Заводское значение
P4-06	Минимальная частота при управлении скоростью от ПИД-регулятора процесса	0.0~200.0	Гц	0.0

При наличии команды пуска ПЧ будет плавно разгоняться от 0 до P4-06 в режиме управления скоростью. Когда скорость достигнет задания в P4-06, управление переключится на ПИД-регулирование. Данный процесс показан ниже:



Параметр	Наименование параметра	Настройки параметра	Ед. изм.	Заводское значение
P4-07	Коэффициент пропорциональности – ПИД 1 (процесс)	0.0~10.00		0.01

Пропорциональный коэффициент ПИД-регулятора. Пропорциональное усиление умножает ошибку между заданным значением и значением обратной связи.

Внимание: эта функция отключена, если задано значение «0.0».

Параметр	Наименование параметра	Настройки параметра	Ед. изм.	Заводское значение
P4-08	Время интегрирования – ПИД 1 (процесс)	0.01~655.35	сек	655.35

Интегральный коэффициент ПИД-регулятора. Интегрирование обеспечивает увеличение усиления при постоянной ошибке между заданным значением и значением обратной связи. Время интегрирования – это время, необходимое процессу интегрирования для достижения того же усиления, что и пропорциональное усиление.

Параметр	Наименование параметра	Настройки параметра	Ед. изм.	Заводское значение
P4-09	Время дифференцирования – ПИД 1 (процесс)	0.00~10.00	сек	0.00

Дифференциальный коэффициент ПИД-регулятора. Дифференцирование не реагирует на постоянную ошибку, но обеспечивает усиление только при изменении ошибки. Чем короче время дифференцирования, тем сильнее эффект данного процесса.

Параметр	Наименование параметра	Настройки параметра	Ед. изм.	Заводское значение
P4-13	Предел дифференцирования	1.0~50.0		5.0

Ввод предела дифференциальной составляющей.

Параметр	Наименование параметра	Настройки параметра	Ед. изм.	Заводское значение
P4-14	Минимальное расхождение сигналов задания и обратной связи для работы ПИД-регулятора	0.0~200.0	%	0.1

Когда ошибка между заданным значением и значением обратной связи меньше настройки этого параметра, ПИД-регулирование прекращается. Метод остановки или перезапуска ПИД-регулирования определяется параметром P4-15.

Параметр	Наименование параметра	Настройки параметра	Ед. изм.	Заводское значение
P4-15	Изменение в работе ПИД-регулятора процесса при достижении значения расхождения P4-14	0: Режим 0 1: Режим 1 2: Режим 2		0

0: Режим 0, если абсолютное значение отклонения \geq P4-14, ПИД-регулятор включен, если абсолютное значение отклонения $<$ P4-14, ПИД-регулятор отключен, выход ПИД-регулятора неактивен;

1: Режим 1, если абсолютное значение отклонения \geq P4-14, ПИД-регулятор включен. Если отклонение $>$ 0, используйте его + значение P4-14 в качестве полного отклонения для расчета ПИД-регулирования; если отклонение $<$ 0, используйте его – значение P4-14 в качестве полного отклонения для расчета ПИД-регулирования; если абсолютное значение отклонения $<$ P4-14, ПИД-регулятор включается в обычном режиме;

2: Режим 2, если абсолютное значение отклонения \geq P4-14, ПИД-регулятор включен, но интегральная составляющая не меняется; если абсолютное значение отклонения $<$ P4-14, ПИД-регулятор работает в обычном режиме;

Параметр	Наименование параметра	Настройки параметра	Ед. изм.	Заводское значение
P4-18	Нижний предел выходного сигнала ПИД-регулятора процесса	-100.00~100.00	%	0.00
P4-19	Верхний предел выходного сигнала ПИД-регулятора процесса	-100.00~100.00	%	100.00

Эти параметры используются для установки нижнего / верхнего предела выхода ПИД-регулятора, 100% соответствует значению P5-03 в режиме управления скоростью.

Параметр	Наименование параметра	Настройки параметра	Ед. изм.	Заводское значение
P4-22	Нижний предел выходного сигнала интегрирования ПИД-регулятора процесса	-100.00~100.00	%	0.00
P4-23	Верхний предел выходного сигнала интегрирования ПИД-регулятора процесса	-100.00~100.00	%	100.00

Эта группа параметров используется для установки верхнего и нижнего пределов интегрального выхода ПИД-регулятора.

Параметр	Наименование параметра	Настройки параметра	Ед. изм.	Заводское значение
P4-30	Коэффициент пропорциональности для ПИД-регулятора скорости	0.000~1.000		0.010
P4-31	Время интегрирования для ПИД-регулятора скорости	2.0~2000.0	мс	8.0
P4-32	Время дифференцирования для ПИД-регулятора скорости	0.0~200.0	сек	30.0

Параметры ПИД-регулятора скорости с обратной связью.

Параметр	Наименование параметра	Настройки параметра	Ед. изм.	Заводское значение
P4-33	Предел дифференцирования для ПИД-регулятора скорости	1.000~20.000		5.000

Задание предела дифференциального выхода.

Параметр	Наименование параметра	Настройки параметра	Ед. изм.	Заводское значение
P4-34	Постоянная времени фильтрации сигнала для ПИД-регулятора скорости	1.0~100.0	сек	10.0

Задание постоянной времени для низкочастотного фильтра сигнала для управления скоростью. Слишком длительное время фильтрации снижает динамические характеристики.

Параметр	Наименование параметра	Настройки параметра	Ед. изм.	Заводское значение
P4-40	Коэффициент пропорциональности для ПИ-регулятора момента	0~500	%	100

Пропорциональный коэффициент ПИ-регулятора момента. Задание большого значения повышает скорость реакции при регулировании, но слишком большая настройка может привести к неустойчивости управления.

Параметр	Наименование параметра	Настройки параметра	Ед. изм.	Заводское значение
P4-41	Время интегрирования для ПИ-регулятора момента	0.002~2.000	сек	0.020

Интегральный коэффициент ПИ-регулятора момента. Задание низкого значения повышает скорость реакции при регулировании, но слишком малая настройка может привести к неустойчивости управления.

Параметр	Наименование параметра	Настройки параметра	Ед. изм.	Заводское значение
P4-51	Коэффициент усиления контроллера токоограничения (для двигателей с ПМ)	0~400	%	100

Этот параметр работает только при управлении двигателем с постоянными магнитами. P4-51 вместе с P4-52, P4-53 и P4-54 работают в контроллере ограничения тока, когда ток двигателя достигает предельного уровня, установленного в параметре P5-07.

Параметр	Наименование параметра	Настройки параметра	Ед. изм.	Заводское значение
P4-52	Коэффициент пропорциональности контроллера токоограничения	0~500	%	100
P4-53	Время интегрирования контроллера токоограничения	0.000~2.000	сек	0.020
P4-54	Постоянная времени фильтра контроллера токоограничения	2.0~100.0	мс	10.0

Эти параметры используются для контроллера ограничения тока, который сработает, если ток двигателя увеличится до значения, заданного в параметре P5-07.

Параметр	Наименование параметра	Настройки параметра	Ед. изм.	Заводское значение
P4-61	Полоса пропускания ПИ-регулятора Isd	10~200	Гц	30
P4-62	Коэффициент демпфирования ПИ- регулятора Isd	1~200		100
P4-63	Коэффициент компенсации нагрузки ПИ- регулятора Isd	0.1~1.0		0.5
P4-64	Полоса пропускания ПИ- регулятора Isq	0.01~1.00	Гц	0.03
P4-65	Коэффициент демпфирования ПИ- регулятора Isq	1~200		1

Эта группа параметров действительна только в том случае, если P0-02 настроен на векторное управление 2 [настройка 2]. Они являются параметрами регулировки контура тока для векторного управления и, как правило, не требуют настройки.

2.4.6 Группа параметров 5: Ограничения, защита и обнаружение ошибок

Параметр	Наименование параметра	Настройки параметра	Ед. изм.	Заводское значение
*P5-02	Нижний предел скорости двигателя	0.0~590.0	Гц	0.0
*P5-03	Верхний предел скорости двигателя	0.0~590.0	Гц	65.0

P5-02 устанавливает нижний предел скорости двигателя. Нижний предел скорости двигателя не должен превышать верхний предел скорости двигателя, заданный в параметре P5-03. Параметры P5-02 и P5-03 используются для ограничения заданного значения.

Параметр	Наименование параметра	Настройки параметра	Ед. изм.	Заводское значение
P5-04	Ограничение момента в двигательном режиме двигателя	0~1000	%	160
P5-05	Ограничение момента в генераторном режиме двигателя	0~1000	%	160

Эти параметры ограничивают момент на валу для защиты механической системы. 100% соответствует номинальному моменту двигателя, заданному в параметре P1-06. Если момент двигателя больше, чем P5-04 / P5-05, ПЧ выдаст сообщение «u.51».

Параметр	Наименование параметра	Настройки параметра	Ед. изм.	Заводское значение
P5-06	Источник задания ограничения скорости в режиме управления моментом	0: Нет 1: Аналоговый вход AI1 2: Аналоговый вход AI2 5: Импульсный вход I 10: Предустановленное значение 0 + кнопки пульта UP/DOWN 11: Предустановленные значения 20: Шина коммуникации 30: Пульт управления		0

Этот параметр предназначен для выбора способа задания предела скорости в режиме управления моментом. Если для параметра задано значение [0], значение ограничения скорости определяется параметром P5-08. Для других вариантов, см. параметр P0-11.

Параметр	Наименование параметра	Настройки параметра	Ед. изм.	Заводское значение
P5-07	Ограничение максимального тока	0~300	%	*

Этот параметр используется для установки предела выходного тока, 100 % соответствует номинальному току двигателя, заданному в параметре P1-06. Если выходной ток достигает значения, заданного в параметре P5-07, ПЧ выдаст предупреждение «i.50», и начнет работать ограничение, заданное в параметрах P4-5 *.

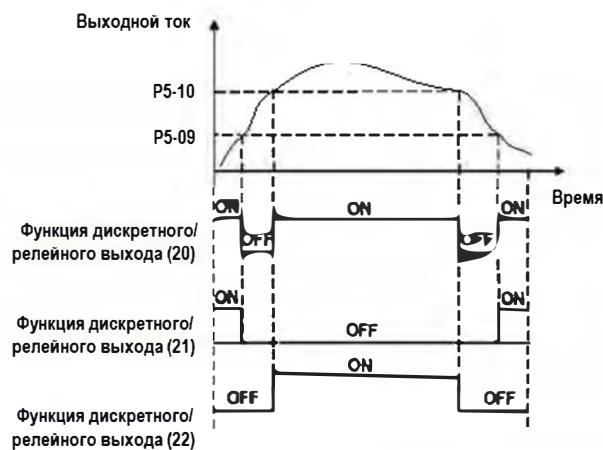
Параметр	Наименование параметра	Настройки параметра	Ед. изм.	Заводское значение
*P5-08	Ограничение максимальной частоты	0.0~590.0	Гц	65

Задание максимальной частоты работы двигателя. Убедитесь, что механизм и двигатель могут выдержать эту частоту.

Параметр	Наименование параметра	Настройки параметра	Ед. изм.	Заводское значение
P5-09	Порог предупреждения о слабом токе	0.00~P9-16	A	0.00
P5-10	Порог предупреждения о перегрузке по току	0.00~P9-16	A	*

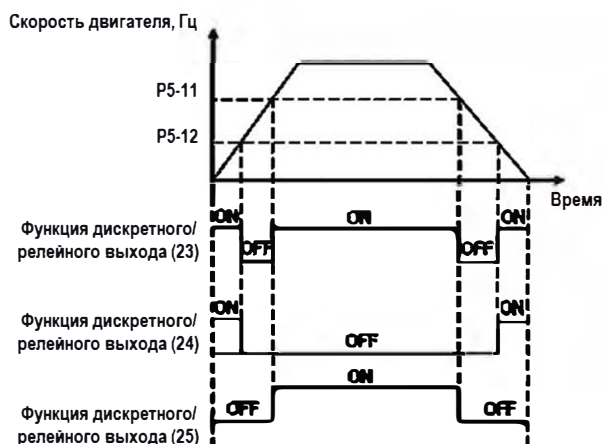
Когда ток двигателя падает ниже значения параметра P5-09 или превышает значение параметра P5-10, может быть подан сигнал на реле или клемму дискретного выхода DO. См. настройки [20], [21] и [22] в параметрах P2-22 / 28/31.

Диаграмма предупреждения о слабом токе или перегрузке по току показана ниже:



Параметр	Наименование параметра	Настройки параметра	Ед. изм.	Заводское значение
P5-11	Порог предупреждения о недостаточной скорости	0.0~590.0	Гц	0.0
P5-12	Порог предупреждения о превышении скорости	0.1~590.0	Гц	65.0

Когда скорость двигателя падает ниже значения параметра P5-11 или превышает значение параметра P5-12, может быть подан сигнал на реле или клемму дискретного выхода DO. См. настройки [23], [24] и [25] в параметрах P2-22/28/31. Диаграмма предупреждения снижения или превышения скорости показана ниже:



Параметр	Наименование параметра	Настройки параметра	Ед. изм.	Заводское значение
P5-13	Порог предупреждения о низком заданном значении	-200.00~200.00	%	0.00
P5-14	Порог предупреждения о высоком заданном значении	-200.00~200.00	%	100.00

Когда заданное значение ниже настройки параметра P5-13 или превышает настройку параметра P5-14, может быть подан сигнал на реле или клемму дискретного выхода DO. 100% соответствует значению, установленному в параметре P0-16 в режиме управления скоростью или в параметре P1-08 в режиме управления моментом. См. функции [29], [30] и [31] в параметрах P2-20/31/40.

Примечание. Эти параметры работают с окончательным заданным значением, определенным параметрами P0-11~P0-14, а не с заданным значением для входов ПИД-регулятора.

Параметр	Наименование параметра	Настройки параметра	Ед. изм.	Заводское значение
P5-15	Порог предупреждения о низком значении обратной связи	-200.00~200.00	%	0.00
P5-16	Порог предупреждения о высоком значении обратной связи	-200.00~200.00	%	100.00

Когда значение сигнала обратной связи ниже настройки параметра P5-15 или превышает настройку параметра P5-16, может быть подан сигнал на реле или клемму дискретного выхода DO. 100% соответствует значению, установленному в параметре P4-02. См. функции [26], [27] и [28] в параметрах P2-22/28/31.

Примечание: эти параметры работают только с источником сигнала обратной связи для ПИД-регулятора, выбранном в параметре P4-00.

Параметр	Наименование параметра	Настройки параметра	Ед. изм.	Заводское значение
*P5-17	Защита от потери фазы двигателем	0: Отключено 1: Включено		1

При выборе настройки [0] произойдет отключение защиты от потери фазы двигателем, в случае сбоя двигатель будет защищен только функцией защиты от перегрузки по току. Это может повредить двигатель, а пользователь может получить неверную информацию о причинах сбоя. Поэтому, выбирать настройку [0] обычно не рекомендуется. Но в случае, если мощность ПЧ намного больше, чем мощность двигателя, и внутри двигателя существует дисбаланс, выбор настройки [0] может избежать ложной тревоги об обрыве фазы двигателя.

Параметр	Наименование параметра	Настройки параметра	Ед. изм.	Заводское значение
*P5-18	Предупреждение о выходе за пределы ограничения тока / момента	0: Отключено 1: Включено		1

Этот параметр используется для контроля наличия предупреждений u.50 / u.51 если момент двигателя превышает задание параметров P5-04 / P5-05 или выходной ток превышает задание параметра P5-07.

Примечание. Даже если это предупреждение отключено, защита от превышения тока /момента продолжает действовать.

Параметр	Наименование параметра	Настройки параметра	Ед. изм.	Заводское значение
P5-19	Действие при потере сигнала обратной связи от энкодера	0: Нет 3: Толчковый режим и предупреждение 4: Работа на максимальной скорости, заданной в P5-03 и предупреждение 5: Аварийный сигнал и останов на выбеге 11: Переключение в бездатчиковый режим управления		5

Если выбран режим управления с обратной связью по скорости, этот параметр используется для определения действия при сбое сигнала обратной связи по скорости.

0: Нет функции, ПЧ будет продолжать работать с неправильной обратной связью

3: Толчковый режим и предупреждение, ПЧ будет работать со скоростью толчкового режима и выдаст предупреждение «u.61»

4: Работа на максимальной скорости, ПЧ будет работать на максимальной скорости, определенной параметром P5-03, и выдаст предупреждение «u.61»

5: Аварийный сигнал и останов на выбеге, ПЧ выдаст аварийный сигнал «А.61» и остановится на выбеге

11: Переключение в бездатчиковый режим управления, ПЧ автоматически переключится в бездатчиковый режим и выдаст предупреждение «и.61».

Параметр	Наименование параметра	Настройки параметра	Ед. изм.	Заводское значение
P5-20	Значение ошибки скорости для обнаружения потери обратной связи энкодера	1~600	об/мин	300
P5-21	Время обнаружения потери обратной связи энкодера	0.00~60.00	сек	0.05

Эти параметры используются для определения неправильной обратной связи по скорости. Если ошибка между сигналом скорости по обратной связи и заданной скоростью превышает задание параметра P5-20 в течение времени, превышающего заданное в параметре P5-21, будет активировано действие при потере обратной связи, определенная в параметре P5-19. См. набор параметров P4-3 *, чтобы избежать ложных срабатываний.

Параметр	Наименование параметра	Настройки параметра	Ед. изм.	Заводское значение
P5-22	Допустимая пауза при связи с модулем CU	0.10~60.00	сек	1.00

Если силовой модуль не получает корректные сообщения от модуля управления непрерывно в течение времени, превышающего задание параметра P5-22, будет выполнено действие, заданное в параметре P5-23.

Параметр	Наименование параметра	Настройки параметра	Ед. изм.	Заводское значение
P5-23	Действие при превышении паузы связи	0: Нет 2: Останов и предупреждающий сигнал 3: Толчковый режим и предупреждающий сигнал 4: Работа на максимальной скорости (P5-03) и предупреждающий сигнал 5: Аварийный сигнал и останов на выбеге 6: Предупреждающий сигнал		5

Этот параметр определяет действие в случае, если силовой модуль не получает сообщений по связи от модуля управления в течение времени, превышающего заданное в P5-22.

0: Нет действий, ПЧ продолжит работу согласно последнему полученному командному заданию;

2: Останов и предупреждающий сигнал «и.03»

3: Работа на скорости толчкового режима и предупреждающий сигнал «и.03»

4: Работа на максимальной скорости (P5-03) и предупреждающий сигнал «и.03»

5: Аварийный сигнал «А.03» и останов на выбеге

6: ПЧ продолжит работу согласно последнему полученному командному заданию и выдаст предупреждающий сигнал «и.03»

Параметр	Наименование параметра	Настройки параметра	Ед. изм.	Заводское значение
P5-26	Функция защиты двигателя от перегрева	0: Нет 1: Предупреждение электронного термореле 2: Аварийное сообщение электронного термореле 3: Предупреждение электронного термореле для двигателя с самовентиляцией 4: Аварийное сообщение электронного термореле для двигателя с самовентиляцией		0

Продукт может обеспечить функцию тепловой защиты посредством расчета (ETR = Электронное термореле) тепловой нагрузки двигателя. Расчетная тепловая нагрузка основана на токе двигателя и скорости двигателя в соответствии с настройками в параметрах P5-27 и P5-28.

0: Нет функции, термозащита двигателя отсутствует;

1: Предупреждение электронного термореле, если расчетная тепловая нагрузка превышает верхний предел, ПЧ выдает предупреждение «и.49»

2: Аварийное сообщение электронного термореле, если расчетная тепловая нагрузка превышает верхний предел, ПЧ выдает аварийное

сообщение «А.49» и отключается до останова

3: Предупреждение электронного термореле для двигателя с самовентиляцией

4: Аварийное сообщение электронного термореле для двигателя с самовентиляцией

[3] и [4] аналогичны [1] и [2], но [3] и [4] предназначены для двигателей без охлаждающего вентилятора. Их расчетная тепловая нагрузка увеличивается быстрее, более чувствительна к скорости двигателя, и требуется больше времени для сброса расчетной тепловой нагрузки, когда ток двигателя падает.

Параметр	Наименование параметра	Настройки параметра	Ед. изм.	Заводское значение
P5-27	Время действия защиты двигателя от перегрузки	0,1~60,0	мин	2,0
P5-28	Порог защиты двигателя от перегрузки	100~160	%	150

При использовании функции электронного термореле, если ток двигателя превышает $P1-06 * P5-28$ в течение времени P5-27, ПЧ отреагирует так, как задано в параметре P5- 26.

Защита двигателя от перегрузки основана на вычислении обратного интеграла по времени. Соотношение между током перегрузки и временем защиты (P5-27) описано ниже:

Параметр	Наименование параметра	Настройки параметра	Ед. изм.	Заводское значение
P5-28+0%	100%	P5-28+30%	20%	P5-28+0%
P5-28+6%	50%	P5-28+36%	18%	P5-28+6%
P5-28+12%	33%	P5-28+42%	17%	P5-28+12%
P5-28+18%	29%	P5-28+48%	16%	P5-28+18%
P5-28+24%	21%	P5-28+54%	14%	P5-28+24%

В приведенной выше таблице предполагается, что двигатель работает с номинальной скоростью, ниже приведена таблица для поправочного коэффициента в соответствии со скоростью двигателя (реальное время защиты следует разделить на поправочный коэффициент).

Скорость двигателя (% от P1-05)	Поправочный коэффициент	Скорость двигателя (% от P1-05)	Поправочный коэффициент
0-12.5%	2.1	100%-112.5%	1
12.5%-25%	2.1	112.5%-125%	1.05
25%-37.5%	1.67	125%-137.5%	1.12
37.5%-50%	1.45	137.5%-150%	1.2
50%-62.5%	1.31	150%-162.5%	1.31
62.5%-75%	1.2	162.5%-175%	1.45
75%-87.5%	1.12	175%-187.5%	1.67
87.5%-100%	1.05	187.5%-Max.	2.1

Например, зададим P5-27=10, P5-28=120%, работа на номинальной частоте, ток составляет 132% от номинального тока двигателя, время защиты составляет $10 \times 33\% = 3,3$ минуты. Если рабочая частота составляет 30 Гц (60% от номинальной частоты), время защиты составляет $3,3 \div 1,31 = 2,52$ минуты.

Примечание. Необходимо правильно установить коэффициент защиты двигателя от перегрузки P5-28 в соответствии с фактической перегрузочной способностью двигателя. Если этот параметр задан слишком большим, может случиться так, что двигатель будет перегружен, но ПЧ не успеет включить защиту!

Параметр	Наименование параметра	Настройки параметра	Ед. изм.	Заводское значение
P5-29	Действие при потере фазы питания	0: Нет 1: Только предупреждение 2: Останов на выбеге и аварийный сигнал (тяжелая нагрузка) 3: Останов на выбеге и аварийный сигнал (средняя нагрузка) 4: Останов на выбеге и аварийный сигнал (легкая нагрузка)		3

Действие при потере фазы питания.

0: Нет действий. Защита включена не будет, обычно такая настройка не рекомендуется.

1: Только предупреждение. ПЧ выдаст предупреждение «и.26» и продолжит работу.

2: Останов на выбеге и аварийный сигнал (тяжелая нагрузка). ПЧ выдает аварийный сигнал «А.26» и отключится для останова на выбеге. Но ПЧ может обнаружить потерю фазы сети питания только при полной нагрузке в течение определенного периода времени (обычно, несколько минут).

3: Останов на выбеге и аварийный сигнал (средняя нагрузка). ПЧ выдает аварийный сигнал «А.26» и отключится для останова на выбеге. Но ПЧ может обнаружить потерю фазы сети питания только при применении определенного процента от номинальной нагрузки (обычно 30% ~ 60%).

4: Останов на выбеге и аварийный сигнал (легкая нагрузка). ПЧ выдает аварийный сигнал «А.26» и отключится для останова на выбеге.

В этом варианте защита может срабатывать очень быстро, когда ПЧ начинает плавно разгонять двигатель.

Параметр	Наименование параметра	Настройки параметра	Ед. изм.	Заводское значение
P5-30	Блокировка предупреждений и сигналов аварии	0: Без блокировки: аварийный / тревожный сигнал сбрасывается без повторного включения питания 1: Блокировка: аварийный / тревожный сигнал сбрасывается только после повторного включения питания		1

При настройке на заводское значение (по умолчанию) аварийные и тревожные сигналы (см. 2.6.1) не могут быть сброшены, пока не будет выполнено отключение и повторное включение питания. В некоторых применениях можно сбросить аварийные и тревожные сигналы при отключении и повторном включении питания с последующей установкой параметра P5-30 = 0. Будьте очень осторожны и помните о безопасности.

Параметр	Наименование параметра	Настройки параметра	Ед. изм.	Заводское значение
P5-31	Время задержки аварийного сигнала по ограничению тока	0~60	сек	60

Когда выходной ток достигает уровня ограничения тока, установленного в P5-07, выдается предупреждение «и.50». Если предупреждение остается активным в течение времени P5-31, ПЧ остановит двигатель и выдаст аварийный сигнал «А.50». Если P5-31=60, выдача тревожных сигналов и останов не происходят.

Параметр	Наименование параметра	Настройки параметра	Ед. изм.	Заводское значение
P5-32	Время задержки аварийного сигнала по ограничению момента	0~60	сек	60

Когда выходной момент достигает предельного уровня, установленного в параметрах P5-04/P5-05, выдается предупреждение «и.51». Если предупреждение остается активным в течение времени P5-31, ПЧ остановит двигатель и выдаст аварийный сигнал «А.51». Если P5-32 = 60, выдача тревожных сигналов и останов не происходят.

Параметр	Наименование параметра	Настройки параметра	Ед. изм.	Заводское значение
P5-33	Действия при предупреждающем сигнале	0: Останов на выбеге и аварийный сигнал 1: Предупреждающий сигнал и подхват двигателя после устранения причины		1

Этот параметр предназначен для задания действия ПЧ при предупреждении, например, о перенапряжении, пониженном напряжении и перегрузке по току, при котором ПЧ должен временно отключить двигатель, а при исчезновении неисправности ПЧ должен восстановить управление двигателем.

0: Останов на выбеге и аварийный сигнал, при возникновении неисправности предупреждающий сигнал станет аварийным и ПЧ отключится.

1: Предупреждающий сигнал и повторный подхват двигателя, при возникновении неисправности ПЧ выдаст предупреждение и снимет напряжение с двигателя, обеспечить выбег. Когда неисправность исчезнет, ПЧ попытается подхватить двигатель и продолжить управление.

Параметр	Наименование параметра	Настройки параметра	Ед. изм.	Заводское значение
P5-34	Способ подхвата двигателя при предупреждающем сигнале	0: Определение скорости (асинхронные и двигатели с ПМ) и определение угла (двигатели с ПМ) 1: Прямой перезапуск		0

Этот параметр определяет способ подхвата двигателя, когда P5-33 установлен на [1]

0: Определение скорости (асинхронные и двигатели с ПМ) и определение угла (двигатели с ПМ). ПЧ будет сначала отслеживать скорость (как для асинхронных, так и для двигателей с ПМ) и угол (только для двигателей с ПМ) двигателя, после чего продолжит управлять двигателем, начиная с полученных значений. Если ПЧ не сможет определить скорость и угол, то он начнет управление с нулевой скорости.

1: Прямой перезапуск. ПЧ предполагает, что скорость двигателя не изменяется в течение периода выбега, и начнет управление с напряжения, имевшего место на момент предупреждающего сигнала.

Примечание: настройка [1] работает только для асинхронных двигателей. Для двигателей с ПМ будет действительна только настройка [0] независимо от того, какое значение пользователь установит в параметре P5-34

2.4.7 Группа параметров 6: Работа с пультом управления и дисплей пульта

Параметр	Наименование параметра	Настройки параметра	Ед. изм.	Заводское значение
P6-03	Пользовательское значение нулевой скорости	0.0~6553.5		0.00
P6-04	Пользовательское значение максимальной скорости	0.0~6553.5		100.00

Пользовательское значение линейно пропорционально скорости, оно сохраняется в параметре P9-48.

Расчет пользовательского значения (P9-48) показан ниже:

$$P9-48 = (P6-04 - P6-03) \times P9-07 \div P5-03 + P6-03$$

Параметр	Наименование параметра	Настройки параметра	Ед. изм.	Заводское значение
P6-05	Значение, отображаемое на дисплее	0~8191		0

На дисплее пульта всегда отображаются выходная частота, задания и ток двигателя (переключаются коротким нажатием кнопки «ENTER»). Данный параметр используется для дополнительного отображения других переменных (задаются в параметрах P9- *). Каждой переменной соответствует вес. Например, если нужно отобразить температуру и значение сигнала на клемме AI1, то необходимо установить: $P6-05 = 8 + 128 = 136$

Ниже приведен список весов для всех физических переменных.

Вес	Выбранный параметр	Физическая переменная
1	P9-06	Напряжение двигателя
2	P9-04	Скорость двигателя
4	P9-11	Напряжение на шине постоянного тока
8	P9-13	Температура
16	P9-20	Значение обратной связи
32	P9-45	Счетчик А
64	P9-46	Счетчик В
128	P9-24	Вход AI1
256	P9-26	Вход AI2
512	P9-35	Импульсный вход 1
1024	P9-43	Импульсный выход 1
2048	P9-48	Пользовательская переменная

4096	P9-05	Выходная мощность
------	-------	-------------------

Параметр	Наименование параметра	Настройки параметра	Ед. изм.	Заводское значение
P6-31	Локальный / удаленный режим	0: Удаленный режим 1: Локальный режим		0

0: Удаленный режим, кнопки «RUN» и «STOP» на пульте отключены.

1: Локальный режим. кнопки «RUN» и «STOP» на пульте позволяют запустить и отключить.

Функция сброса для кнопки «STOP» остается в силе независимо от того, какой режим выбран. Нажатием кнопки «STOP» тревожный сигнал можно сбросить в обоих режимах.

Параметр	Наименование параметра	Настройки параметра	Ед. изм.	Заводское значение
P6-32	Выбор функции кнопки FREE	0: Нет функции 1: Пуск назад		0

0: Нет функции. Кнопка FREE не используется.

1: Кнопка FREE запускает двигатель в обратном направлении. Внимание: Кнопка активна только в местном режиме управления.

Параметр	Наименование параметра	Настройки параметра	Ед. изм.	Заводское значение
P6-34	Запрет редактирования параметров	0: Отключен 1: Включен (редактирование запрещено)		0

0: Отключено

1: Включено и заблокировано, блокировка предназначена для предотвращения несанкционированного редактирования параметров.

Внимание: эта функция действительна только для пульта, не активна для управления по локальной шине.

2.4.8 Группа параметров 7: Вспомогательные и специальные функции

Параметр	Наименование параметра	Настройки параметра	Ед. изм.	Заводское значение
P7-00	Сброс параметров на заводские настройки	0: Нет 9: Сброс параметров на заводские настройки		0

0: Нет

9: Сброс параметров к заводским настройкам. Сброс всех параметров, кроме информации о самом приводе, параметров истории и параметров связи P0-80 ~ P0-82. Шаги блокировки:

Шаг1: Задайте значение параметра P7-00 = 9;

Шаг2: Полностью выключите ПЧ, затем снова включите, на пульте отображается «A.01»

Шаг3: Нажмите “STOP” для сброса «A.01», параметры будут сброшены на заводские значения.

Параметр	Наименование параметра	Настройки параметра	Ед. изм.	Заводское значение
P7-01	Функция при включении питания (только для локального режима)	0: Продолжение работы с заданным до отключения питания значением 1: Работа не продолжается, заданное до отключения питания значение сохранено 2: Работа не продолжается, заданное до отключения питания значение сбрасывается		1

Выбирает действие при переподключении ПЧ к питающей сети после отключения питания в локальном режиме работы.

0: Продолжение работы с заданным до отключения питания значением. Перезапуск с тем же локальным заданным значением и теми же настройками пуска / останова, что и до отключения ПЧ.

1: Работа не продолжается, заданное до отключения питания значение сохранено. Сохранение состояния останова, пока не будет дана новая команда пуска. Заданное до выключения ПЧ значение сохраняется и будет использоваться после подачи команды пуска.

2: Работа не продолжается, заданное до отключения питания значение сбрасывается. Заданное до выключения ПЧ значение после команды пуска сбрасывается.

Параметр	Наименование параметра	Настройки параметра	Ед. изм.	Заводское значение
*P7-10	Минимальная частота ШИМ	2~16: 2~16	кГц	2

Ограничение допустимой минимальной частоты ШИМ, также для функции автонастройки температуры

Параметр	Наименование параметра	Настройки параметра	Ед. изм.	Заводское значение
*P7-11	Коэффициент перемодуляции	90.0~105.5	%	100.0

Увеличение этого параметра может повысить способность получить на выходе более высокое напряжение, чем в сети. Но этот процесс также может привести к увеличению гармонических искажений напряжения / тока на двигателе.

Параметр	Наименование параметра	Настройки параметра	Ед. изм.	Заводское значение
*P7-12	Функция компенсации напряжения постоянного тока ШИМ	0: Компенсация среднего напряжения 2: Компенсация пульсаций напряжения		0

Когда напряжение постоянного тока изменяется, сигналы ШИМ нуждаются в компенсации, чтобы подать правильное напряжение на двигатель. Этот параметр определяет, как ПЧ компенсирует изменения напряжения.

0: Компенсация среднего напряжения постоянного тока. ПЧ компенсирует изменения среднего напряжения постоянного тока без учета пульсаций.

2: Компенсация. ПЧ компенсирует изменения среднего напряжения и пульсации в цепи постоянного тока. Эта функция может уменьшить уровень гармонических искажений, но эффект будет ограничен, если сетевое напряжение слишком низкое.

Параметр	Наименование параметра	Настройки параметра	Ед. изм.	Заводское значение
P7-13	Компенсация напряжения постоянного тока ШИМ при V/F управлении	0: Отключена 1: Включена		1

Эта функция используется для отключения компенсации в режиме управления VF. Обычно это используется для улучшения скорости замедления путем рассеивания энергии торможения в двигателе. Но это может привести к повреждению двигателя в случае высокого напряжения сети.

Параметр	Наименование параметра	Настройки параметра	Ед. изм.	Заводское значение
P7-14	Коэффициент коррекции времени бездействия (dead time)	0~200	%	100

Этот параметр используется для регулировки компенсации времени бездействия (dead time) из-за допуска между идеальным и реальным временем бездействия. 100% означает компенсацию на основе идеального времени бездействия, ниже 100% означает компенсацию меньше идеального времени бездействия, выше 100% означает компенсацию больше, чем идеальное время бездействия.

Параметр	Наименование параметра	Настройки параметра	Ед. изм.	Заводское значение
P7-17	Максимальная скорость для коррекции времени бездействия (dead time)	20~590	Гц	*

Начиная с частоты P7-17 и выше, коэффициент компенсации времени бездействия упадет до 0, а функция компенсации времени бездействия отключается. С 0 Гц до частоты P7-17 коэффициент компенсации времени бездействия линейно падает с значения P7-14 до 0.

Параметр	Наименование параметра	Настройки параметра	Ед. изм.	Заводское значение
P7-26	Действие при падении напряжения питания	0: Нет 1: Пассивное снижение скорости 2: Пассивное снижение скорости, аварийное отключение 3: Выбег и подхват двигателя 4: Управление на рекуперации (КЕВ) 5: Управление на рекуперации (КЕВ), аварийное отключение 6: Останов выбегом, аварийный сигнал		0

Этот параметр определяет реакцию, когда сетевое напряжение падает до напряжения, установленного в P7-27.

0: Нет функции. В этом случае срабатывает защита при достижении предела низкого напряжения.

1: Пассивное снижение скорости. ПЧ будет управлять скоростью двигателя, следуя за скоростью вращения ротора, момент в этом случае прикладываться не будет, потребление энергии будет минимальным. Без приложения момента скорость двигателя будет непрерывно уменьшаться до 0 Гц. Если напряжение питания восстановится до значения выше заданного в P7-27, ПЧ вернет двигатель к предыдущей заданной скорости.

2: Пассивное снижение скорости, отключение. Аналогично [1], разница в том, что, если частота упадет до 0 Гц, ПЧ выдаст аварийный сигнал «А.27» и отключится.

3: Выбег и подхват двигателя. ПЧ отключит выходное напряжение, двигатель будет останавливаться выбегом. Когда напряжение питания восстановится выше заданного в P7-27, ПЧ вернет двигатель к предыдущей заданной скорости с функцией подхвата.

4: Управление на рекуперации. ПЧ будет активно снижать скорость двигателя, при этом кинетическая энергия инерции будет преобразована обратно в цепь постоянного тока. Напряжение цепи постоянного тока будет поддерживаться на заданном значении. Таким образом, ПЧ может работать как можно дольше. В этом варианте, если напряжение питания не восстанавливается, двигатель будет непрерывно замедляться до 0 Гц. Если питание восстановится до значения выше заданного в P7-27, ПЧ вернет двигатель к предыдущей заданной скорости.

5: Управление на рекуперации, отключение. Аналогично [4], разница в том, что, если частота упадет до 0 Гц, ПЧ выдаст аварийный сигнал «А.27» и отключится.

6: Останов выбегом, аварийный сигнал. ПЧ выдаст аварийный сигнал «А.27» и отключится.

Примечание. Для опций [1] - [5] при выполнении выбранной операции ПЧ выдаст предупреждение «А.36». И если сработала защита от пониженного напряжения, ПЧ выдаст предупреждение «и.24», затем аварийное сообщение «А.24» и отключится (если напряжение питания не восстановится в течение достаточного времени).

Параметр	Наименование параметра	Настройки параметра	Ед. изм.	Заводское значение
P7-27	Порог запуска действия при падении напряжения питания	100~220/380	В	*

Этот параметр определяет пороговое напряжение, при котором должна активироваться выбранная в параметре P7-26 функция.

Примечание: 1. Не устанавливайте значение P7-27 слишком низким или слишком высоким. Обычно значение P7-27 должно составлять 0,7 ~ 0,85 от номинального напряжения питания. Если пороговое значение слишком низкое, функция будет неэффективна. Если пороговое значение слишком высокое, ПЧ будет слишком часто выполнять действие, заданное в параметре P7-26.

2. Если ПЧ питается от источника постоянного тока, пороговое значение будет P7-27 x 1,4.

Параметр	Наименование параметра	Настройки параметра	Ед. изм.	Заводское значение
P7-28	Коэффициент управления режимом рекуперации	0 ~ 500	%	100

Коэффициент усиления управления для опций [4] и [5] из параметра P7-26.

Параметр	Наименование параметра	Настройки параметра	Ед. изм.	Заводское значение
P7-36	Способ сброса аварийного сообщения	0: Сброс по команде 1~10: Автоматический сброс от 1 до 10 раз 11: Автоматический сброс неограниченное число раз		0

Способ сброса аварийного сообщения.

0: Сброс по команде. Аварийные сообщения могут быть сброшены командой, нажатием кнопки «STOP», командой на дискретный вход или по связи.

1 ~ 10: Автоматический сброс от 1 до 10 раз. ПЧ может автоматически сбрасывать аварийные сообщения от 1 до 10 раз после выдачи аварийных сигналов.

11: Автоматический сброс неограниченное число раз.

Примечания:

1. ПЧ может сбросить аварийное сообщение только после устранения его причины. Даже если ПЧ не сможет сбросить аварийное сообщение, попытка будет засчитана как один раз в настройках 1 ~ 10.
2. Эта функция работает для заблокированных аварийных сигналов, только если P5-30 = 0
3. Количество раз автоматического сброса будет обнулено при повторном включении ПЧ.
4. Эта функция не работает для предупреждающих сообщений.

Параметр	Наименование параметра	Настройки параметра	Ед. изм.	Заводское значение
P7-37	Время задержки автоматического сброса аварийного сообщения	0~600	сек	10

Задание интервала времени от получения аварийного сообщения до выполнения автоматического сброса. Этот параметр активен, только если для параметра P7-12 установлено значение [1] ~ [10].

Параметр	Наименование параметра	Настройки параметра	Ед. изм.	Заводское значение
*P7-38	Уровень снижения напряжения в насосно-вентиляторных применениях (функция VT)	40~90	%	90

Ввод уровня намагничивания двигателя на низкой скорости. Выбор низкого значения уменьшает потери энергии в двигателе, но также снижает нагрузочную способность, особенно для пуска.

Параметр	Наименование параметра	Настройки параметра	Ед. изм.	Заводское значение
*P7-39	Минимальная намагниченность в АЕО	40~75	%	66

Ввод минимальной намагниченности для АЕО. Выбор низкого значения снижает потери энергии в двигателе, но также может снизить устойчивость к внезапным изменениям нагрузки и привести к останову двигателя.

Параметр	Наименование параметра	Настройки параметра	Ед. изм.	Заводское значение
P7-40	Коэффициент оптимизации намагниченности (двигатели с ПИМ)	-400 ~ 400	%	10

Этот параметр используется для оптимизации баланса потерь в медных и железных элементах двигателя, чтобы оптимизировать ситуацию рассеивания тепла в двигателе, но общий КПД может не оптимизироваться. Регулировкой параметра P7-40 также можно изменить ток двигателя. Этот параметр также можно использовать для исправления ошибок настройки параметров двигателя.

Примечание: абсолютное значение этого параметра не должно быть слишком высоким.

Параметр	Наименование параметра	Настройки параметра	Ед. изм.	Заводское значение
P7-46	Пороговое напряжение функции контроля перенапряжения (OVC)	Зависит от напряжения цепи питания	V	*

Когда напряжение цепи постоянного тока превышает значение параметра P7-46, активируется функция контроля перенапряжения, определенная в параметре P7-47.

В следующей таблице приведены диапазон порогового напряжения для контроля перенапряжения и значение по умолчанию в зависимости от типа сети питания (параметр P1-01):

Тип сети питания	Диапазон	Значение по умолчанию
200~240В	360~395В	385В
380~440В	680~780В	710В
440~480В	750~780В	780В

Параметр	Наименование параметра	Настройки параметра	Ед. изм.	Заводское значение
P7-47	Функция контроля перенапряжения (OVC)	0: Отключена 1: Включена в режиме 1 2: Включена в режиме 2		0

Контроль перенапряжения (OVC) может ограничивать напряжение в цепи постоянного тока при замедлении двигателя путем ограничения скорости замедления. Он не подходит для применений с длительным возвратом энергии, например, лифтовых.

0: Отключена;

1: Режим 1. Управление увеличением напряжения в цепи постоянного тока, ограничивая скорость замедления.

2: Режим 2. Применяется обычно для очень быстрого замедления;

Параметр	Наименование параметра	Настройки параметра	Ед. изм.	Заводское значение
P7-48	Время интегрирования функции контроля перенапряжения (OVC)	0.01~0.10	сек	0.05
P7-49	Коэффициент пропорциональности функции контроля перенапряжения (OVC)	0~200	%	100

Настройки контроллера, используемого в управлении OVC.

Примечание. Эти параметры активны только при выборе [2] Режим 1 или [3] Режим 2 в P7-47.

Параметр	Наименование параметра	Настройки параметра	Ед. изм.	Заводское значение
P7-50	Нижняя граница пропускаемой частоты 1	0.0~590.0	Гц	0.0
P7-51	Верхняя граница пропускаемой частоты 1	0.0~590.0	Гц	0.0
P7-52	Нижняя граница пропускаемой частоты 2	0.0~590.0	Гц	0.0
P7-53	Верхняя граница пропускаемой частоты 2	0.0~590.0	Гц	0.0
P7-54	Нижняя граница пропускаемой частоты 3	0.0~590.0	Гц	0.0
P7-55	Верхняя граница пропускаемой частоты 3	0.0~590.0	Гц	0.0

Эти параметры используются для определения 3 диапазонов скорости, с которой двигатель вращаться не должен, во избежание механического резонанса. Если скорость задана в пределах диапазонов, задание скорости будет смещаться к ближайшей начальной или конечной точке диапазона пропускаемой частоты.

2.4.9 Группа параметров 8: Основная и текущая информация

Параметр	Наименование параметра	Настройки параметра	Ед. изм.	Заводское значение
P8-00	Версия прошивки силового модуля			

Версия прошивки силового модуля.

Параметр	Наименование параметра	Настройки параметра	Ед. изм.	Заводское значение
P8-01	Версия прошивки модуля управления			

Версия прошивки модуля управления.

Параметр	Наименование параметра	Настройки параметра	Ед. изм.	Заводское значение
P8-30	Полное число дней, когда подавалось питание	0-9999	дни	

Полное число дней, когда подавалось питание на ПЧ. Это значение не может быть сброшено.

Параметр	Наименование параметра	Настройки параметра	Ед. изм.	Заводское значение
P8-31	Полное время работы	0-60000	ч	

Просмотр количества часов работы. Сброс значения до 0 осуществляется с помощью параметра P8-37.

Параметр	Наименование параметра	Настройки параметра	Ед. изм.	Заводское значение
P8-32	Полная потребленная энергия	0-65535	кВт*ч	

Просмотр общей потребленной энергии. Сброс значения до 0 осуществляется с помощью параметра P8-36.

Параметр	Наименование параметра	Настройки параметра	Ед. изм.	Заводское значение
P8-33	Количество включений питания	0-65535		

Количество подач питания. Это значение не может быть сброшено.

Параметр	Наименование параметра	Настройки параметра	Ед. изм.	Заводское значение
P8-34	Количество перегревов	0-65535		

Просмотр количества произошедших перегревов. Это значение не может быть сброшено.

Параметр	Наименование параметра	Настройки параметра	Ед. изм.	Заводское значение
P8-35	Количество перенапряжений	0-65535		

Просмотр количества произошедших перенапряжений. Это значение не может быть сброшено.

Параметр	Наименование параметра	Настройки параметра	Ед. изм.	Заводское значение
P8-36	Сброс счетчика потребленной энергии	0: Нет сброса 1: Сброс		0

0: Нет сброса;

1: Сброс на нулевое значение (см. параметр P8-32);

Внимание: этот параметр нельзя задать посредством коммуникации.

Параметр	Наименование параметра	Настройки параметра	Ед. изм.	Заводское значение
P8-37	Сброс счетчика времени работы	0: Нет сброса 1: Сброс		0

0: Нет сброса;

1: Сброс на нулевое значение (см. параметр P8-31);

Внимание: этот параметр нельзя задать посредством коммуникации.

Параметр	Наименование параметра	Настройки параметра	Ед. изм.	Заводское значение
P8-40~P8-49	Журнал аварий			

Журнал содержит 10 последних аварийных сообщений.

Параметр	Наименование параметра	Настройки параметра	Ед. изм.	Заводское значение
P8-50~P8-59	Журнал предупреждений			

Журнал содержит 10 последних предупреждающих сообщений.

2.4.10 Группа параметров 9: Мониторинг состояния в реальном времени

Параметр	Наименование параметра	Настройки параметра	Ед. изм.	Заводское значение
P9-00	Управляющее слово	0~65535		
P9-01	Слово состояния	0~65535		
P9-02	Заданное значение	-4999.0~4999.0		
P9-04	Скорость двигателя	0~24000	Об/мин	
P9-05	Выходная мощность	0.000~655.35	кВт	
P9-06	Выходное напряжение	0.0~6553.5	В	
P9-07	Выходная частота	0.0~590.0	Гц	
P9-08	Выходной ток	0.00~655.35	А	
P9-09	Выходной момент	-200.0~200.0	%	
P9-10	Состояние тепловой нагрузки двигателя	0~100	%	
P9-11	Напряжение на шине постоянного тока	0~65535	В	
P9-13	Температура радиатора или IGBT	-128~127	°С	
P9-14	Состояние тепловой нагрузки ПЧ	0~255	%	
P9-15	Номинальный ток ПЧ	0.0~6553.5	А	
P9-16	Максимальный ток ПЧ	0.0~6553.5	А	
P9-17	Температура силовой платы	-128~127	°С	
P9-18	Температура платы выпрямителя	-128~127	°С	
P9-19	Заданное значение ПИД-регулятора	-200.0~200.0	%	
P9-20	Значение обратной связи ПИД-регулятора	-200.0~200.0		
P9-21	Выходной сигнал ПИД-регулятора	-200.0~200.0	%	

Эти параметры используются для просмотра текущего состояния ПЧ.

Параметр	Наименование параметра	Настройки параметра	Ед. изм.	Заводское значение
P9-22	Состояние дискретных входов	0~65535		

Просмотр состояния дискретных входов. Каждому дискретному входу соответствует весовой коэффициент, как показано в таблице ниже. Если ПЧ обнаруживает сигнал на дискретном входе, то его весовой коэффициент включается в общую сумму.

Например: активны клеммы дискретных входов REV и DI2, P9-22 = 2 + 8 = 10.

Клемма	DI4	DI3	DI2	DI1	REV	FWD
Разряд	32	16	8	4	2	1

Параметр	Наименование параметра	Настройки параметра	Ед. изм.	Заводское значение
P9-23	Тип аналогового входа AI1	0: 0~10 В 1: 0~20 мА		
P9-24	Входное значение на AI1	0.00~20.00	В/мА	
P9-25	Тип аналогового входа AI2	0: 0~10 В 1: 0~20 мА		
P9-26	Входное значение на AI2	0.00~20.00	В/мА	

Параметр	Наименование параметра	Настройки параметра	Ед. изм.	Заводское значение
P9-34	Входное значение на импульсном входе	-200.0~200.0	%	
P9-35	Частота на импульсном входе	0.00~100.00	кГц	

Параметр	Наименование параметра	Настройки параметра	Ед. изм.	Заводское значение
P9-37	Скорость по энкодеру			

Просмотр скорости обратной связи от энкодера в оборотах в секунду, скорость двигателя равна значению, умноженному на количество пар полюсов двигателя.

Параметр	Наименование параметра	Настройки параметра	Ед. изм.	Заводское значение
P9-38	Состояние дискретного выхода DO	0~255		

Просмотр состояния дискретных выходов. Каждому дискретному выходу соответствует весовой коэффициент, как показано в таблице ниже. Если ПЧ обнаруживает сигнал на дискретном выходе, то его весовой коэффициент включается в общую сумму. Например: дискретный выход DO1 активен, P9-38 = 1.

Клемма	DO1
Разряд	1

Параметр	Наименование параметра	Настройки параметра	Ед. изм.	Заводское значение
P9-39	Состояние релейного выхода	0~65535		

Просмотр состояния релейных выходов. Каждому релейному выходу соответствует весовой коэффициент, как показано в таблице ниже. Если ПЧ обнаруживает сигнал на релейном выходе, то его весовой коэффициент включается в общую сумму. Например: активен релейный выход Relay1, P9-39 = 1.

Клемма	Relay 2	Relay 1
Разряд	2	1

Параметр	Наименование параметра	Настройки параметра	Ед. изм.	Заводское значение
P9-40	Значение на аналоговом выходе AO1	0.00-20.00	В/мА	

Параметр	Наименование параметра	Настройки параметра	Ед. изм.	Заводское значение
P9-43	Частота на импульсном выходе	0.00~100.00	кГц	

Параметр	Наименование параметра	Настройки параметра	Ед. изм.	Заводское значение
P9-45	Значение счетчика А	0~65535		
P9-46	Значение счетчика В	0~65535		
P9-47	Задание по шине коммуникации	-32768~32767		
P9-48	Пользовательская переменная	0~6553.5		

2.4.11 Группа параметров 19: Простой ПЛК

Параметр	Наименование параметра	Настройки параметра	Ед. изм.	Заводское значение
P19-00	Режим работы	0: Один цикл, затем работа на последней частоте 1: Один цикл, затем останов 2: Циклическая работа		0

0: После выполнения цикла работа продолжается на скорости последнего шага.

1: После выполнения цикла привод останавливается.

2: После выполнения цикла начинается следующий цикл.

Параметр	Наименование параметра	Настройки параметра	Ед. изм.	Заводское значение
P19-01	Запоминание текущего шага	0: Нет 1: Запоминание при останове 2: Запоминание при отключении питания		0

0: Текущий шаг не запоминается при останове или отключении питания.

1: При останове текущий шаг запоминается.

2: При останове или отключении питания текущий шаг запоминается.

Внимание: Если текущий шаг сохранен в памяти, то при пуске работа начинается с этого шага. Если текущий шаг не сохранен, то работа начинается с 0 Гц и с первого шага.

Параметр	Наименование параметра	Настройки параметра	Ед. изм.	Заводское значение
P19-10...P19-25	Скорость на шаге 0 ... Скорость на шаге 15	-100,00%...100,00%	%	0

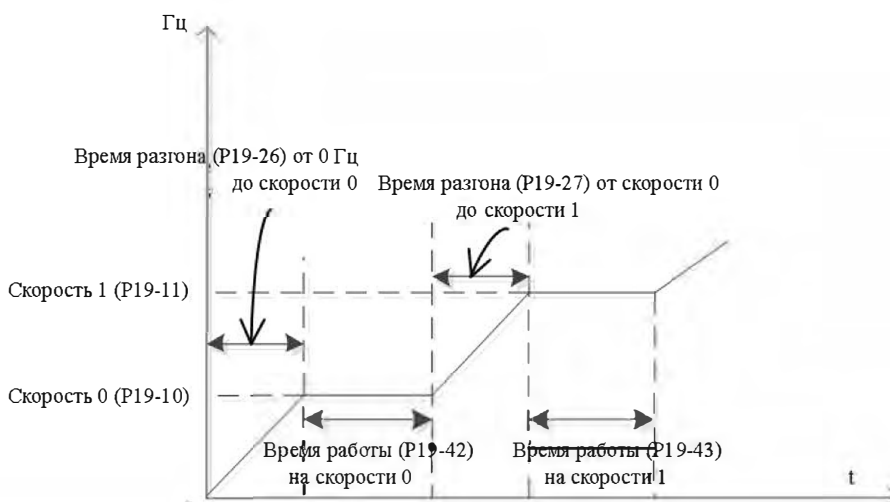
Задание частоты на 16-ти шагах; 0,00% соответствует 0 Гц, 100,00% соответствует P0-16.

Параметр	Наименование параметра	Настройки параметра	Ед. изм.	Заводское значение
P19-26...P19-41	Время разгона/замедления на шаге 0 Время разгона/замедления на шаге 15	0,0...6000,0	с	0

16 значений времен разгона/замедления для перехода от текущего шага к следующему. Пример: Если P19-27=5с, то понадобится 5 с для перехода от частоты шага 0 (P19-10) к частоте шага 1 (P19-11).

Параметр	Наименование параметра	Настройки параметра	Ед. изм.	Заводское значение
P19-42...P19-57	Время работы на шаге 0 ... Время работы на шаге 15	0,0...6000,0	с	0

Времена работы на 16-ти шагах. См. диаграмму ниже.



Время работы и время разгона / замедления

Внимание: Если время разгона/замедления и время работы на шаге X равны 0, то все следующие шаги игнорируются. Например, если P19-29 (время разгона/замедления на шаге 3) и P19-45 (время работы на шаге 3) равны 0, то шаги с 3 по 15 игнорируются.

Параметр	Наименование параметра	Настройки параметра	Ед. изм.	Заводское значение
P19-80	Средняя скорость	0...65535	об/мин	

Параметр только для чтения, отображает среднюю скорость привода за цикл.

Параметр	Наименование параметра	Настройки параметра	Ед. изм.	Заводское значение
P19-81	Текущий шаг	0...15	с	

Параметр только для чтения, отображает номер исполняемого шага.

Параметр	Наименование параметра	Настройки параметра	Ед. изм.	Заводское значение
P19-82	Время на текущем шаге	0,0...6553,0	с	

Параметр только для чтения, отображает время на текущем шаге.

Внимание: Последовательность настройки простого ПЛК:

- а. Установите P0-03=2 (Включение функции GKR)

- b. Назначьте одному из дискретных входов DI функцию 64 (P2-05 ..P2-10)
- c. Установите параметры группы 19 в соответствии с требованиями применения.
- d. Убедитесь, что привод находится в режиме внешнего управления и подайте на вход с функцией 64 сигнал запуска цикла.

2.4.12 Группа параметров 20: Насосное применение

Параметр	Наименование параметра	Настройки параметра	Ед. изм.	Заводское значение
P20-00	Режим работы	0: поддержание давления		0

0: Поддержание давления в замкнутой системе. Автоматически устанавливаются параметры P0-11=21 (источник задания – выход ПИД-регулятора процесса), P4-00=1 (источник обратной связи по давлению AI1, по умолчанию 0-10 В), P4-01=11 (установка задания давления в параметре P0-30).

Параметр	Наименование параметра	Настройки параметра	Ед. изм.	Заводское значение
P20-01	Минимальная выходная частота	0,00...P20-02	%	40
P20-02	Максимальная выходная частота	P20-01...100,00	%	100

Диапазон выходной частоты: 0,00% соответствует 0 Гц, 100% соответствует P0-16.

Параметр	Наименование параметра	Настройки параметра	Ед. изм.	Заводское значение
P20-60	Включение спящего режима	0: Выключен 1: Включен		0

0: Спящий режим выключен

1: Спящий режим включен

Параметр	Наименование параметра	Настройки параметра	Ед. изм.	Заводское значение
P20-61	Частота спящего режима	0,00...100,00	%	2

Если выходная частота меньше P20-01 + P20-61, то условие по частоте выполнено.

Параметр	Наименование параметра	Настройки параметра	Ед. изм.	Заводское значение
P20-62	Давление спящего режима	0,00...100,00	%	2

Если обратная связь по давлению больше, чем Задание - P20-62, то условие по давлению выполнено.

Параметр	Наименование параметра	Настройки параметра	Ед. изм.	Заводское значение
P20-63	Задержка спящего режима	0,00...300,00	с	10

Если условия по частоте и по давлению выполняются в течение времени P20-63, то преобразователь переходит в режим сна.

Параметр	Наименование параметра	Настройки параметра	Ед. изм.	Заводское значение
P20-64	Минимальная длительность спящего режима	0,00...1800,00	с	300

Если преобразователь перешел в режим сна, то он будет оставаться в нём по крайней мере в течение времени P20-64.

Параметр	Наименование параметра	Настройки параметра	Ед. изм.	Заводское значение
P20-65	Давление выхода из спящего режима	0,00...100,00	%	10
P20-66	Задержка выхода из спящего режима	0,0...60,0	с	1

Если обратная связь по давлению меньше, чем Задание - P20-65 в течение P20-66, то преобразователь начнет работу.

Диаграмма работы спящего режима:



Внимание: Последовательность настройки насосного применения:

- Установить P0-03=1 (включение насосного применения)
- Назначьте одному из дискретных входов DI функцию 64 (P2-05...P2-10)
- Установите параметры группы 20 в соответствии с требованиями применения. При необходимости включите спящий режим (P20-60=1).
- Убедитесь, что привод находится в режиме внешнего управления и подайте на вход с функцией 64 сигнал пуска.
- Единицы давления: для всех связанных с давлением параметров (P0-30, P20-62, P20-65) единицами являются %, где за 100% принято максимальное значение обратной связи. Пример: Если выходной сигнал датчика давления равен 4-20 мА, а диапазон датчика равен 0...1 МПа, то сначала необходимо выбрать вход AI2 в качестве источника обратной связи (P4-00=2) и изменить диапазон входа (P3-14=4 и P3-15=20), затем установить P0-30=40%, если задание давления должно быть равно 0,4 МПа.
- Условия входа в спящий режим и выхода из него показаны на рисунке выше: для перехода в спящий режим необходимо соблюдение условий по частоте и давлению.

2.5 Краткое руководство по применению ПЧ

Обычно для управления приложениями вместе с блоком питания требуется блок управления или пульт. Пожалуйста, обратитесь к Главе 6: «Краткое руководство по применению AD800»

2.6 Обработка неисправностей: Предупреждение, Авария и Ошибка

2.6.1 Коды неисправностей

ПЧ серии AD800 классифицирует неисправности по 3 категориям: Предупреждение, Авария и Ошибка, и они отображаются на дисплее пульта в виде кодов.

Предупреждение относится к сбоям, близким по значениям к допустимым пределам и пределам значений параметров, но при которых ПЧ может продолжать работать с заданными характеристиками управления, либо может автоматически вернуться к работе после пропадания причины неисправности. Информация о предупреждении может быть выведена на дисплей пульта или считана по шине связи. На дисплее пульта предупреждение будет отображаться как «u.XX». «u» означает предупреждение, «XX» представляет код предупреждения. На ЖК-дисплее информация о предупреждении будет отображаться обычным текстом.

Авария обозначает неисправности, которые могут привести к повреждению ПЧ или другого оборудования в течение короткого времени, поэтому ПЧ должен быть немедленно остановлен. Когда выдан аварийный сигнал, его сброс может быть принудительным и осуществляется командой с пульта или по коммуникации, только после этого ПЧ сможет снова работать. На дисплее пульта аварийный сигнал

будет отображаться как «A.XX». «A» означает аварию, «XX» представляет код аварии. На ЖК-дисплее информация о аварии будет отображаться обычным текстом. Для устранения некоторых аварий необходимо отключить ПЧ и выполнить отладку или тестирование элементов и цепей. Для неисправностей этого типа ПЧ серии AD800 реализуют функцию блокировки при возникновении неисправности. Блокированный аварийный сигнал не может быть сброшен до тех пор, пока не произойдет цикл выключения-включения питания и не будет устранена причина неисправности. Этот тип неисправностей называется заблокированной неисправностью. Все заблокированные неисправности всегда будут рассматриваться как аварии. Функцию блокировки можно отключить, установив параметр P5-30 = 0. При этом пользователь должен отдавать себе отчет об опасности подобных действий.

Ошибка связана с неправильными действиями пользователя, например, попытка изменить значение параметра с пульта, которое изменить нельзя. Ошибка отображается на дисплее пульта как «Er.XX». ПЧ при этом продолжит работу, и ошибка не будет зарегистрирована в журнале.

Ниже приведен список неисправностей.

Предупреждение	Авария	Ошибка	Наименование неисправности	Причина	Устранение
	A.01		Сброс на заводские значения	Параметры сброшены на заводские значения без подтверждения	Нажмите кнопку «STOP» для подтверждения
	A.02*		Внутренняя ошибка		Обратитесь к поставщику
u.03	A.03*		Превышение паузы связи силового модуля (PU) и модуля управления (CU)	PU не может связаться с CU	1. Выключите питание и проверьте соединение между PU и CU 2. Обратитесь к поставщику
	A.04*		Ошибка платы питания 24 В	Внутренняя аппаратная ошибка	1. Проверьте внешнюю нагрузку на питании 24 В 2. Обратитесь к поставщику
	A05*		Ошибка управления напряжением IGBT	Внутренняя аппаратная ошибка	2. Обратитесь к поставщику
u.07	A.07*		Неисправность вентилятора	Загрязнение вентилятора или он выработал ресурс	Почистите или замените вентилятор
u.08			Неисправность вентилятора 2	Загрязнение вентилятора или он выработал ресурс	Почистите или замените вентилятор
	A.16*		Короткое замыкание	КЗ между фазами двигателя	Проверьте моторный кабель и состояние изоляции двигателя
u.17	A.17*		Неправильное заземление	Пробой или короткое замыкание между выходными фазами и заземлением	1. Проверьте моторный кабель на КЗ с заземлением. 2. Замените кабель или двигатель
u.19	A.19*		Короткое замыкание тормозного резистора	КЗ тормозного резистора (22 кВт и ниже)	Проверьте подключение тормозного резистора или замените его
u.20	A.20*		Короткое замыкание тормозного транзистора	Тормозной транзистор вышел из строя (22 кВт и ниже)	Обратитесь к поставщику
u.21	A.21*		Обнаружение торможения	Тормозной резистор не подключен или не работает	Проверьте тормозной резистор или замените на подходящий
u.23	A.23		Слишком большой ток при низком напряжении	Перегрузка по току из-за того, что напряжение питания слишком сильно падает	Проверьте источник питания
u.24	A.24		Падение напряжения	Слишком сильное падение напряжения питания или высокая нагрузка при слишком низком напряжении питания	Проверьте источник питания
u.25	A.25		Перегрузка при низком напряжении	Высокая нагрузка при постоянном низком напряжении питания	Проверьте источник питания
u.26	A.26*		Потеря фазы питания	Потеря фазы питания	Проверьте источник питания
u.27	A.27		Ошибка рекуперации	Функция рекуперации сработала, но не смогла удержать напряжение постоянного тока при падении напряжения питания, из-за слишком низкой инерции или двух длительных периодов падения напряжения питания	1. Проверьте источник питания 2. Установите подходящее пороговое напряжение рекуперации
	A.28*		Потеря фазы U двигателя	1. Фазовый дисбаланс двигателя 2. Ослабло соединение моторного кабеля	Проверьте моторный кабель и двигатель
	A.29*		Потеря фазы V двигателя		
	A.30*		Потеря фазы W двигателя		

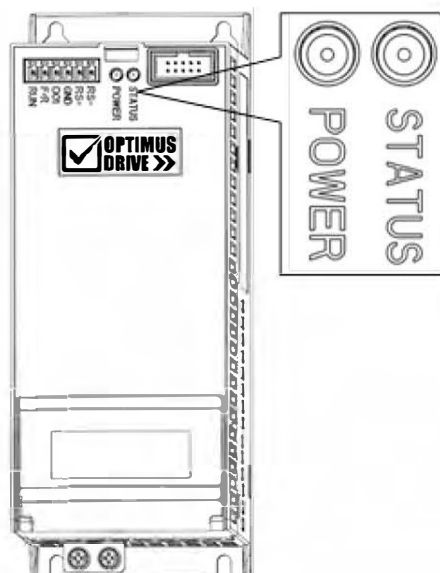
Предупреждение	Авария	Ошибка	Наименование неисправности	Причина	Устранение
u.36	A.36		Перенапряжение	1. Слишком высокое напряжение питания; 2. Двигатель работает в генераторном режиме; 3. Слишком мало время замедления; 4. Не установлены тормозные модуль и резистор.	1. Проверьте источник питания 2. Используйте тормозной резистор или внешний рекуператор для потребления генерируемой энергии 3. Измените параметры так, чтобы двигатель не работал в генераторном режиме
u.37	A.37		Перегрев IGBT	Слишком высокая нагрузка или недостаточное охлаждение	1. Проверьте нагрузку 2. Проверьте охлаждение, почистите или замените вентилятор
u.38	A.38		Ошибка термодатчика U IGBT		Обратитесь к поставщику
u.39	A.39		Ошибка термодатчика V IGBT		
u.40	A.40		Ошибка термодатчика W IGBT		
u.41	A.41		Перегрев платы выпрямителя	Слишком высокая нагрузка или недостаточное охлаждение	1. Проверьте нагрузку 2. Проверьте охлаждение, почистите или замените вентилятор
u.42	A.42		Ошибка термодатчика выпрямителя		Обратитесь к поставщику
u.43	A.43		Перегрев силовой платы	Слишком высокая нагрузка или недостаточное охлаждение	1. Проверьте нагрузку 2. Проверьте охлаждение, почистите или замените вентилятор
u.45	A.45		Перегрузка по току	1. Параметры двигателя и/или параметры управления заданы неправильно 2. Мощность ПЧ недостаточна для двигателя или нагрузки 3. Слишком низкое напряжение питания; 4. ПЧ не смог совершить подхват двигателя	1. Отредактируйте параметры 2. Выберите ПЧ большей мощности 3. Проверьте источник питания 4. Обратитесь к поставщику
u.46	A.46		Перегрузка ПЧ	1. Слишком большая нагрузка или низкое напряжение питания 2. Мощность ПЧ недостаточна для двигателя или нагрузки 3. Параметры двигателя и/или параметры управления заданы неправильно	1. Отредактируйте параметры 2. Выберите ПЧ большей мощности 3. Обратитесь к поставщику
u.48	A.48		Перегрев двигателя	1. Большая нагрузка на двигатель 2. Недостаточное охлаждение 3. Термистор двигателя работает некорректно	1. Проверьте тип и правильность установки термистора 2. Обеспечьте достаточное охлаждение двигателя 3. Проверьте соответствие нагрузки мощности двигателя
u.49	A.49		Перегрузка двигателя	1. Параметры двигателя и/или параметры управления заданы неправильно; 2. Большая нагрузка на двигатель	1. Отредактируйте параметры 2. Выберите двигатель большей мощности 3. Проверьте соответствие нагрузки мощности двигателя
u.50	A.50		Превышение токоограничения	Ток превышает установленный параметром макс. ток (P5-07): 1. Слишком большая нагрузка по сравнению с мощностью ПЧ 2. Слишком быстрое время разгона при инерционной нагрузке 3. Слишком низкое напряжение питания 4. Параметры двигателя и / или параметры управления установлены неправильно	Отредактируйте параметр P5-07 или см. решения по аварии A.45
u.51	A.51		Превышение ограничения момента	Момент превышает значение параметров P5-04/P5-05.	Отредактируйте параметры P5-04/P5-05 или см. решения по аварии A.45
u.57	A.57		Ошибка аналогового входа	1. Ошибка подключения 2. Параметры для AI1/AI2 заданы некорректно	1. Проверьте подключения 2. Проверьте правильность задания параметров

Предупреждение	Авария	Ошибка	Наименование неисправности	Причина	Устранение
u.62	A.62		Превышение времени ожидания при связи	Превышение времени ожидания при связи ПЧ с внешним устройством ПК/ПЛК/ Панель оператора и т. д. 1. Неисправность внешнего устройства 2. Неправильное подключение линии связи 3. Параметры связи (P0-8X) заданы некорректно. 4. Электромагнитные помехи	1. Проверьте внешнее устройство. 2. Проверьте подключение кабеля связи 3. Корректно задайте параметры связи (P0-8X) 4. Проверьте экранирование и заземлите кабели связи 5. Обратитесь к поставщику
u.66			Потеря связи с двигателем	Проблема подключения двигателя или неисправность двигателя	Проверьте моторный кабель и двигатель
	A.69		Низкий ток при механическом торможении	Фактический ток двигателя превышает ток отпускания тормоза (P1-97 ~ P1-98) в течение времени задержки пуска	Отредактируйте параметры механического тормоза (P1-97~P1-98)
u.75			Истек срок лицензии файла прошивки ПЧ	Истек срок лицензии файла прошивки ПЧ	Обратитесь к поставщику
u.76	A.76		Внешний аварийный сигнал	На дискретном входе сигнал внешней аварии	Проверьте источник аварийного сигнала
		Er.90	Превышение времени ожидания связи силового модуля (PU) и модуля управления (CU)	Ошибка соединения CU и PU	1. Отключите питание, проверьте соединение между PU и CU 2. Обратитесь к поставщику
		Er.91	Потеря связи с пультом управления	Запрет работы пульта	Проверьте настройку параметра P6-31
		Er.93	Запрет изменения параметров	Редактирование этого параметра во время работы ПЧ невозможно	После останова ПЧ отредактируйте параметр
		Er.95	Превышение времени ожидания при связи с пультом управления	Ошибка соединения пульта с PU или CU	1. Проверьте соединение между пультом и PU/CU 2. Убедитесь, что PU и CU работают правильно
	A.99		Ошибка автонастройки двигателя	Не удалось завершить автонастройку параметров двигателя	Правильно настройте параметры двигателя в соответствии с его шипдиком

Примечание: Аварийные сигналы, отмеченные знаком «*» являются блокированными.

2.6.2 Получение информации о неисправности

Для силового модуля PU00 пользователь может получить информацию о неисправности, подключив пульт управления или установив модуль управления с пультом (например, CU00/CU0H), также можно получить информацию о неисправности через интерфейс RS485 на модуле управления. В то же время, силовой модуль PU01 имеет ряд функциональных расширений по сравнению с PU00. Как показано ниже, PU01 имеет порт RS485, который может использоваться для получения информации о неисправностях, а также для управления. PU01 также имеет два светодиодных индикатора для отображения состояния ПЧ.



Значение светодиодных индикаторов PU01 описано ниже:

Индикатор	Цвет	Действие	Описание
POWER (питание)	Зеленый	Горит	Питание подается нормально
		Не горит	Питание не подано или проблемы источника питания
STATUS (состояние)	Красный	Не горит	ПЧ работает нормально
		Мигает	Предупреждающий сигнал
		Горит	Аварийный сигнал

2.7 Техническое обслуживание

На элементы ПЧ может воздействовать температура окружающей среды, влажность, вибрация, соляной туман, пыль и т. д. Надлежащее техническое обслуживание ПЧ во время хранения и эксплуатации необходимо для предотвращения выхода ПЧ из строя и сокращения срока его службы.

2.7.1 Регулярный осмотр

В ходе регулярного осмотра проводятся следующие мероприятия:

Наличие посторонних звуков во время работы двигателя;

Наличие сильной вибрации во время работы двигателя;

Наличие значительных изменений в условиях эксплуатации;

Правильность работы вентиляторов охлаждения;

Проверка температуры элементов внутри ПЧ с помощью соответствующих параметров группы 9;

Проверка напряжения, тока и рабочей частоты двигателя;

Наличие пыли, металлической стружки, едких жидкостей и следов масел

2.7.2 Техническое обслуживание

Приведенные ниже мероприятия должны проводиться регулярно, один раз в 3-6 месяцев, что может помочь обнаружить скрытые неисправности и предотвратить их:

Мероприятие технического обслуживания	Действия по устранению
Проверка затяжки клемм управления	Затяните винты с помощью отвертки с регулировкой крутящего момента, если они ослаблены
Проверка затяжки силовых клемм	Затяните винты с помощью отвертки или ключа с регулируемым крутящим моментом, если они ослаблены
Проверка затяжки клемм заземления	Затяните винты с помощью отвертки или ключа с регулируемым крутящим моментом, если они ослаблены
Ослабление крепления ПЧ	Затяните винты с помощью отвертки или ключа с регулируемым крутящим моментом, если они ослаблены
Целостность силовых кабелей и кабелей управления	Замените провода и кабели
Проверка блокировки воздухопроводов	Очистите воздухопроводы
Проверка скорости работы вентилятора	Очистите или замените вентилятор

Внимание:

Отключите питание ПЧ и подождите достаточно времени, чтобы обеспечить безопасность перед техническим обслуживанием;

При проведении работ старайтесь не ронять какие-либо винты, кусочки проволоки и другие металлические элементы внутрь ПЧ, иначе преобразователь может быть поврежден при включении питания;

Запрещается вносить какие-либо изменения в конструкцию ПЧ.

2.7.3 Хранение и транспортировка

хранение ПЧ до установки должно производиться в заводской упаковке, Условия хранения и транспортировки:

Без воздействия влаги и пыли;

Температура хранения: -25~65°C;

Влажность: 5-95% без конденсата;

Без воздействия агрессивных газов и жидкостей;

Хранение на стеллаже без контакта с землей;

Температура при транспортировке: -25~70°C;

Влажность при транспортировке: менее 95%

Внимание: Не рекомендуется хранить ПЧ в течение длительного времени из-за наличия электролитических конденсаторов внутри. Если необходимо хранить ПЧ в течение длительного времени, следуйте приведенным ниже правилам:

Подавайте питание на ПЧ каждые 6 месяцев не менее 5 часов по специальной методике.

Включите ПЧ перед первым запуском по специальной методике.

Специальный способ питания ПЧ означает медленное увеличение напряжения, обычно с помощью регулятора напряжения. Подача питания на ПЧ непосредственно с высоким напряжением после длительного хранения может привести к взрыву электролитических конденсаторов.

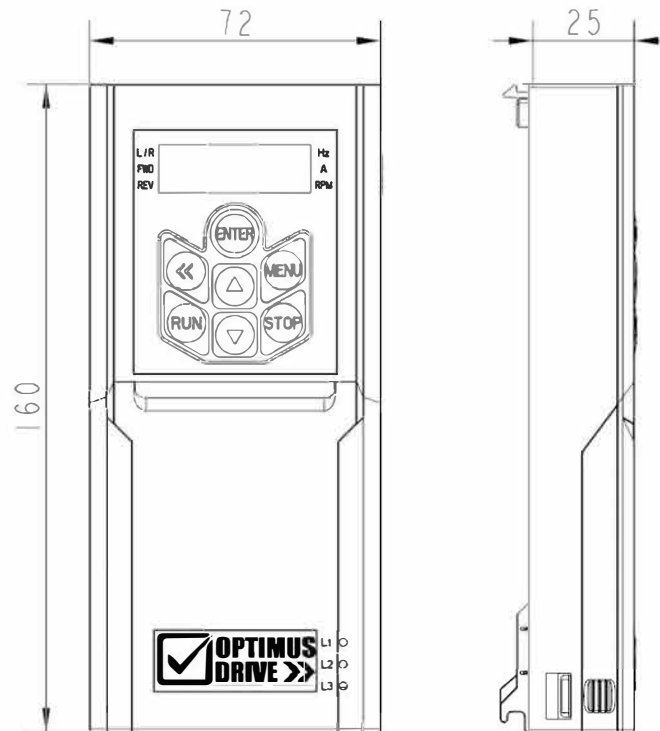
2.7.4 Утилизация

Материалы, используемые в конструкции ПЧ, подлежат вторичной переработке в целях экономии ресурсов и защиты окружающей среды. Например, материал упаковки является биоразлагаемым и пригодным для вторичной переработки. Все металлические части также могут быть переработаны, пластик и резина тоже имеют методики переработки. Утилизация печатных плат и электролитических конденсаторов должна соответствовать стандарту IEC62635. Все операции по утилизации ПЧ также должны соответствовать местному законодательству.

Глава 3 Руководство по эксплуатации модуля управления CU00/CU0H ПЧ серии AD800

3.1 Монтаж и электрические соединения

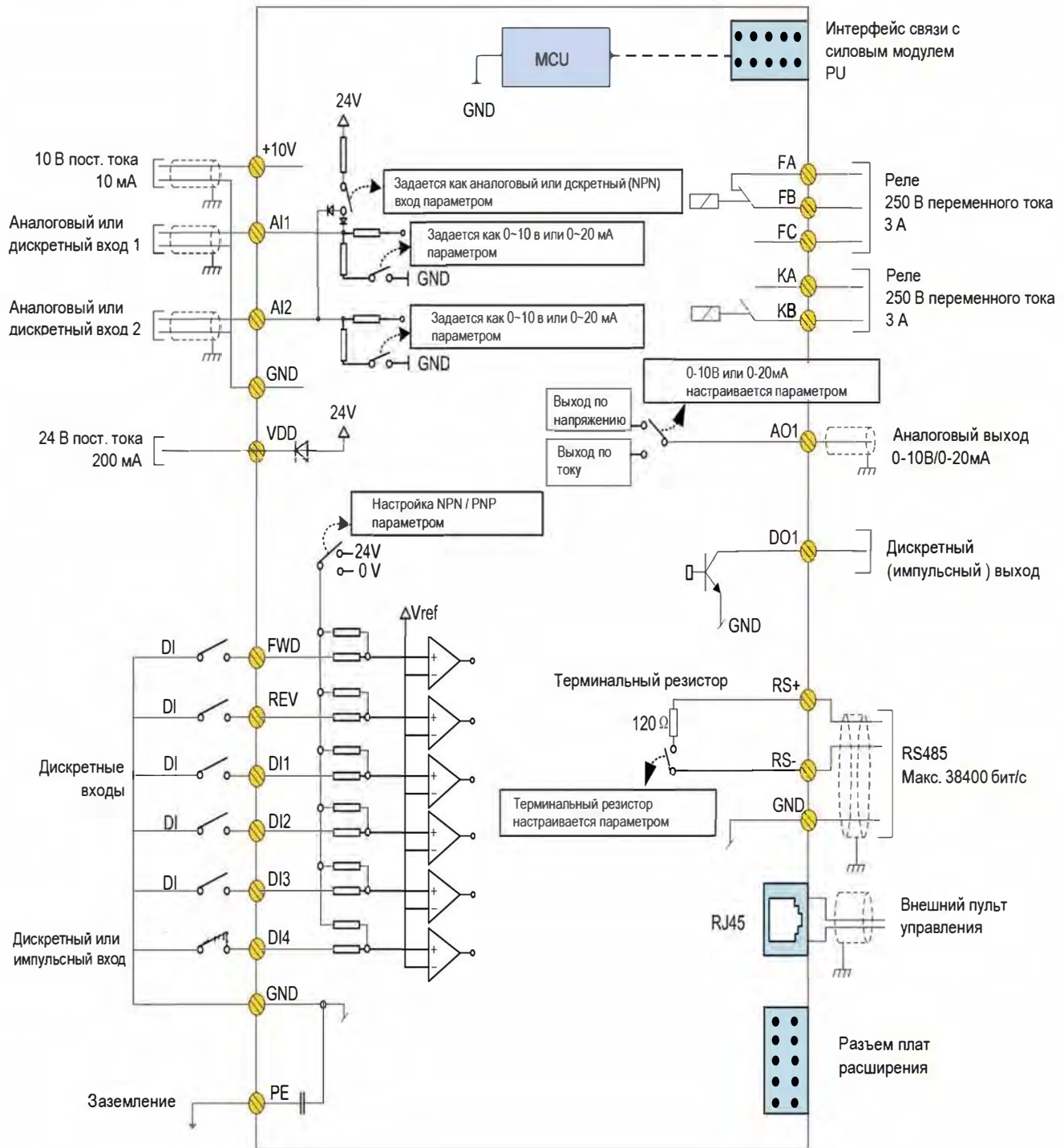
3.1.1 Габаритные размеры



Установка и демонтаж приведены в Разделе 1.6.2.

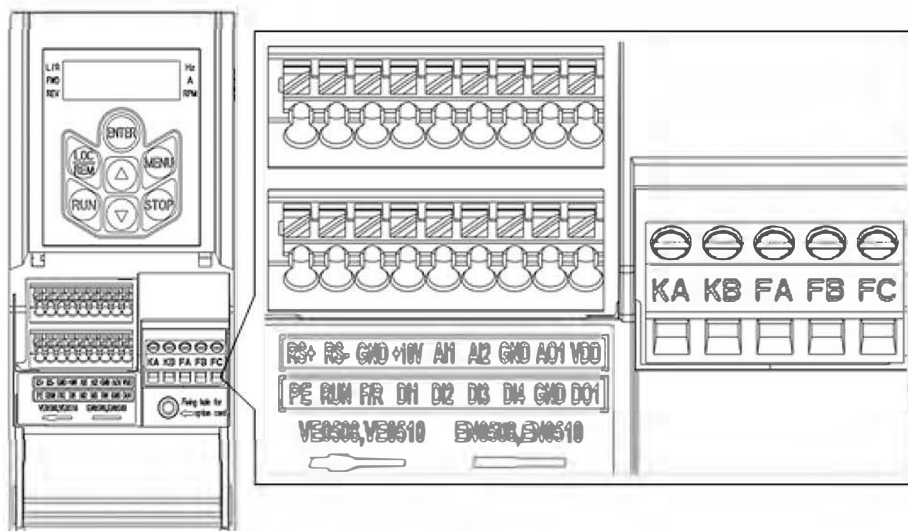
3.1.2 Электрическая схема

Схема электрических соединений модуля управления CU00/CU0H приведена ниже.



3.1.3 Клеммы

3.1.3.1 Описание клемм:



Спецификация клемм:

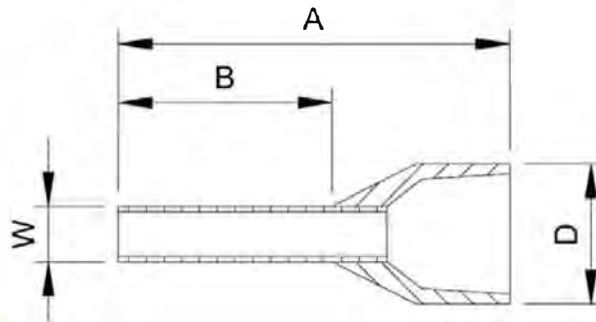
Обозначение	Функция	Характеристики
FWD, REV, DI1, DI2, DI3, DI4	Дискретные входы	Тип входов: NPN PNP Входное напряжение: 0~30 В; Входной импеданс: 3.6 кΩ; DI4 может быть сконфигурирован как импульсный вход
DI4	Импульсный вход	Частота: 0.00~100.00 кГц; Питание: 24 В ± 20%; Рабочий цикл: 40%~60%;
DO1	Дискретный выход	Тип выхода: Открытый коллектор; Ток: 0~40 мА; Напряжение: 0~30V; Может быть сконфигурирован как импульсный выход; Нагрузка: Резистивная >1 кΩ, емкостная <10 нФ; Частота: 0.00~100.00 кГц; Рабочий цикл: 40%~60%;
RS+, RS-	Порт коммуникации RS485	Макс. скорость обмена данными: 38400 бит/с; Настраиваемый терминальный резистор, открыт по умолчанию
FA-FB-FC KA-KB	Релейный выход	Резистивная нагрузка: 250 В AC 3А / 30 В DC 3А; Индуктивная нагрузка: 250 В AC 0.2А / 24 В DC 0.1А (cosφ=0.4);
AI1, AI2	Аналоговые входы	AI1 и AI2 настраиваются как аналоговые входы по напряжению или току, а также как дискретные входы. 1. Аналоговые входы по напряжению: Входной импеданс: 10 кΩ; Входной диапазон напряжения: 0~10 В; 2. Аналоговые входы по току: Входной импеданс: ≤500 Ω; Входной диапазон по току: 0~20 мА; 3. Дискретные входы: а) Тип входа: NPN PNP б) Входной импеданс: 10 кΩ; в) Входной диапазон напряжения: 0-30 В
AO1	Аналоговый выход	Настраивается как выход по току или напряжению Выходной диапазон: 0~10 В или 0~20 мА;

Обозначение	Функция	Характеристики
		Нагрузка: Выход по напряжению: Импеданс > 500Ω; Выход по току: Импеданс < 500Ω;
VDD	Источник питания 24 В	Макс. 200 мА
+10V	Сигнальный источник питания 10 В	Макс. 10 мА
GND	Общий клемм управления	
PE	Заземление	
Другие разъемы:		
Разъем плат расширения		Разъем на одну плату в нижней части модуля управления
Разъем внешнего пульта управления		RJ45, в верхней части правой стороны модуля управления

3.1.3.2 Подсоединение проводов

Клеммы типа пружинного зажима используются для всех управляющих сигналов, за исключением релейных выходов.

Для клемм типа пружинного зажима рекомендуются провода управляющих сигналов с характеристиками, показанными ниже:



A	B	D(макс.)	W
14	8	3.5	1.4

Ед.изм.: мм

Диаметры проводов:

Тип	Мин диаметр	Макс диаметр
Одиночный провод	0.52 мм ²	0.82 мм ²
Многожильный провод	0.52 мм ²	0.82 мм ²
Клеммный наконечник	0.52 мм ²	0.52 мм ²

Вставьте зачищенный конец провода в клемму напрямую, и он будет автоматически зажат пружиной клеммы.

Чтобы снять провод, используйте отвертку шлицевого типа, чтобы нажать на фиксатор на клемме, после чего провод можно снять. Спецификация для отвертки: толщина 0,4 мм, ширина 2,5 мм;

Оптимальная длина для зачистки проводов составляет 9 мм.

Клеммы с винтовым креплением используются для релейного выхода:

Пожалуйста, выберите правильную отвертку, чтобы закрепить клеммы. Если используется шлицевая отвертка, ее спецификация: ширина 3,5 мм, толщина 0,6 мм;

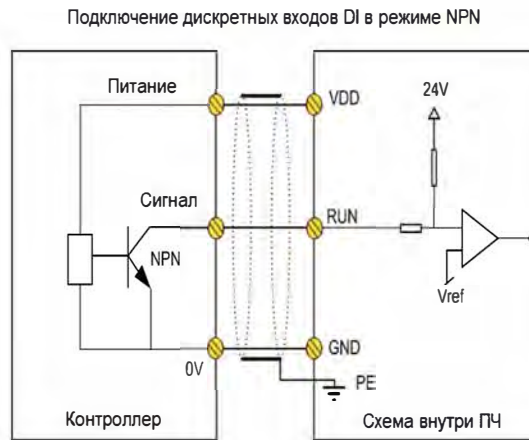
Оптимальная длина для зачистки проводов составляет 6 ~ 7 мм.

Диаметр проводов: 0,4 ~ 1,0 мм², момент затяжки: 0,4 Н*м.

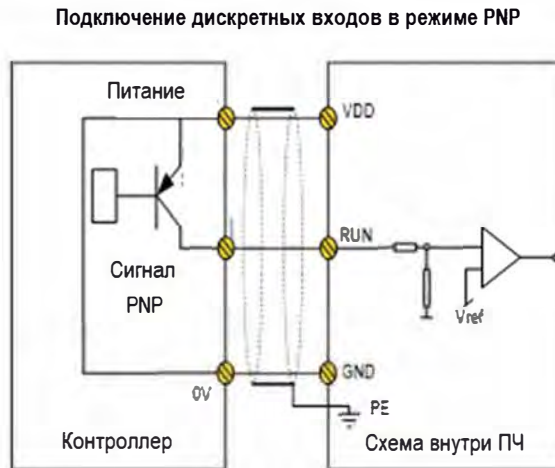
3.1.3.3 Электрическое подключение дискретных входов

Дискретные входы модуля управления CU00/CU0H ПЧ серии AD800 поддерживают режимы NPN и PNP.

Режим NPN:

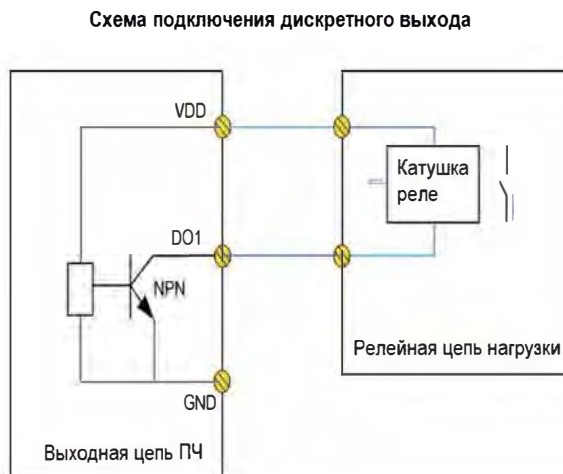


Режим PNP:



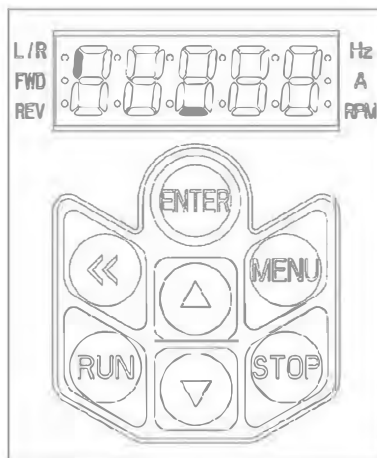
3.1.3.4 Электрическое подключение дискретных выходов

Схема подключения к релейной нагрузке:



3.2 Работа с пультом управления

Встроенный в модуль управления CU00/CU0H пульт может использоваться для установки/считывания параметров, управления, мониторинга и т. д. Ниже показан внешний вид пульта управления.



С помощью пульта пользователь может переключаться между двумя различными режимами работы: локальным и удаленным.

Локальный режим: ПЧ управляется полностью с пульта, включая пуск/останов, задания, мониторинг и т. д.

Удаленный режим: ПЧ управляется сигналами на клеммах ввода/вывода или по коммуникации, пульт предназначен только для мониторинга и настройки параметров.

Описание индикаторов на пульте управления:

Индикатор L/R: индикация режима работы: Горит --- удаленный режим, мигает --- локальный режим.

Индикаторы FWD, REV:

FWD (вперед)	REV (назад)	Состояние ПЧ
Включен	Выключен	Работа в направлении вперед
Выключен	Включен	Работа в направлении назад
Выключен	Выключен	Останов

Индикаторы Hz, A, RPM: индикация отображаемых характеристик, см. Раздел 3.2.2.

Отображение на экране:

5 светодиодных 7-сегментных индикаторов для отображения заданного значения, выходной частоты и рабочих характеристик, предупреждающих и аварийных сигналов и т. д.

Кнопки пульта управления:

Кнопка	Функция
<<	На главном экране нажатие переключает отображаемые характеристики, при выборе номера параметра переключает регистр номера параметра, который нужно изменить; при изменении значения параметра и переключает цифру регистра параметра, подлежащего изменению
STOP	Короткое нажатие останавливает двигатель, нажатие и удержание сбрасывает ошибку (аварию), каждый раз при нажатии кнопки "STOP" ПЧ переходит в локальный режим
▲	Нажатие увеличивает значение настраиваемого параметра или переходит к следующему параметру
▼	Нажатие уменьшает значение настраиваемого параметра или переходит к предыдущему параметру
MENU	Нажатие позволяет войти в меню редактирования параметров или выйти в главное меню
ENTER	Нажмите для подтверждения выбора номера параметра и введите отображение/изменение значения параметра, или нажмите для подтверждения значения параметра и возврата в меню выбора номера параметра
RUN	Нажатие запускает двигатель, работает только в локальном режиме

3.2.1 Установка параметра

Возьмем для примера изменение параметра P1-06, номинальный ток двигателя изменяем на значение 9,6 А:

Из основного режима мониторинга нажатием кнопки “MENU” переходим к выбору номера редактируемого параметра.

Коротким нажатием кнопки “<<” выбираем необходимый разряд номера параметра и кнопками “▲” или “▼” набираем номер параметра “P1-06”.

Нажатием кнопки “ENTER” подтверждаем выбор номера параметра и переходим в режим его редактирования.

Коротким нажатием кнопки “<<” выбираем необходимый разряд значения параметра P1-06 и кнопками “▲” или “▼” набираем значение параметра “9.6”.

Нажатием кнопки “ENTER” подтверждаем заданное значение параметра и переходим в режим выбора номера параметра, на дисплее отобразится номер параметра “P1-07”.

Нажатие кнопки “MENU” возвращает в основной режим мониторинга.

Примечание:

Нажатие и удержание кнопок “▲” или “▼” ускоряет изменение числового значения;

При выборе номера параметра или изменении значения параметра, если в течение определенного периода не выполняются никакие действия, пульт автоматически возвращается в основной режим мониторинга.

3.2.2 Мониторинг состояния ПЧ

При настройке по умолчанию дисплей пульта отображает только одну из переменных – частота двигателя, задание частоты и ток (основной режим мониторинга – основной экран, отображаемые характеристики переключается кнопкой «<<»). Если на основном экране необходимо отобразить больше переменных, необходимо изменить параметр P6-05. Пользователь может использовать кнопку «<<» для переключения и выбора одной из переменных, заданных в параметре P6-05, и отображения ее на основном экране.

Таблица показывает значения и способ их отображения для основных переменных, которые могут быть заданы в P6-05.

Характеристика	Параметр мониторинга	Отображаемый символ	Светодиодный индикатор
Выходная частота	P9-07	Г	“Hz” горит
Заданное значение	P9-02	нет	“Hz” горит
			“А” горит
Ток двигателя	P9-08	А	“А” горит
Напряжение двигателя	P9-06	нет	“Hz” горит
			“RPM” горит
Скорость двигателя	P9-04	нет	“RPM” горит
Напряжение на шине постоянного тока	P9-11	нет	“А” горит
			“RPM” горит
Температура ПЧ	P9-13	нет	“RPM” мигает
Значение обратной связи	P9-20	нет	“Hz” горит
			“RPM” мигает
Состояние аналоговых входов	P9-24	нет	“Hz” мигает
	P9-26		“RPM” мигает

3.2.3 Просмотр журнала ошибок (предупреждения и аварии)

При возникновении любой неисправности на дисплее пульта отображается код неисправности. ПЧ регистрирует 10 последних предупреждающих и 10 последних аварийных сигналов. Пользователь может проверить коды последних предупреждений с помощью параметров P8-40 ~ P8-49 и коды последних аварий с помощью параметров P8-50 ~ P8-59.

3.2.4 Таблица отображаемых символов

0	1	2	3	4	5	6	7	8	9
0	1	2	3	4	5	6	7	8	9
A	B	C	D	E	F	G	H	I	J
A	B	C	D	E	F	G	H	I	J
K	L	M	N	O	P	Q	R	S	T
	L		n	o	p	q	r	s	t
U	V	W	X	Y	Z	-	+		=
U	U			Y	Z	-	+		=
a	b	c	d	e	f	g	h	i	j
A	B	C	D	E	F	G	H	I	J
k	l	m	n	o	p	q	r	s	t
	L		n	o	p	q	r	s	t
u	v	w	x	y	z				
U	U			Y					

3.3 Краткое руководство по применению CU00/CU0H и примечания

Модуль управления CU00/CU0H может работать только вместе с силовым модулем, см. «Глава 6 Основные операции с ПЧ серии AD800»..

Примечания:

Когда модуль управления CU00/CU0H включен, CPU проверит, установлена ли плата расширения. Если да, то внешний пульт работать не будет, если не подключена, внешний пульт может быть подключен и готов к работе в любое время.

Если при включении питания установлена и плата расширения, и внешний пульт, ПЧ может работать неправильно.

НИКОГДА не устанавливайте и не извлекайте плату расширения при включенном ПЧ, но при включенном ПЧ можно подключать и отключать внешний пульт.

Глава 4 Другие опции для ПЧ серии AD800

4.1 Внешний пульт управления KP01

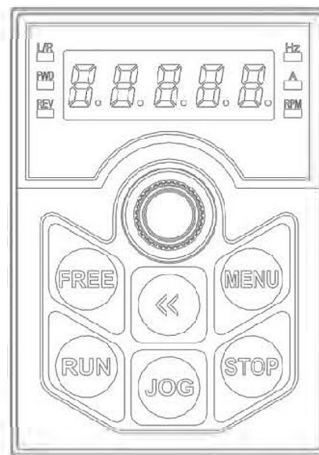
4.1.1 Подключение пульта KP01 к модулям управления и силовым модулям

Пульт KP01 похож на встроенный пульт в модуле CU00/CU0H. KP01 может быть подключен к модулю управления CU00/CU0H через разъем RJ45 с помощью стандартного интернет-кабеля (см. Раздел 1.6.3), он также может быть подключен к модулю CU01 через стандартный интернет-кабель или установлен на CU01 непосредственно. Пульт KP01 также может быть подключен к силовым модулям через 10-контактный разъем с помощью стандартного плоского 10-контактного кабеля IDC 2,54 мм (см. Раздел 1.6.1.1). Для приобретения такого кабеля обратитесь к поставщику.

По сравнению со встроенным в CU00/CU0H пультом, пульт KP01 имеет цифровой потенциометр для замены кнопок "▲", "▼" и "ENTER".

4.1.2 Работа с пультом KP01

Пульт управления KP01 может использоваться для установки/считывания параметров, управления, мониторинга и т. д. Ниже показан внешний вид пульта управления.



Цифровой потенциометр имеет три функции: увеличение значения, уменьшение значения, подтверждение значения (аналогично кнопке «ENTER» в встроенном в CU00/CU0H пульте).

Описание индикаторов на пульте управления:

Индикатор L/R: индикация режима работы: Горит --- удаленный режим, мигает --- локальный режим.

Индикаторы FWD, REV:

FWD (вперед)	REV (назад)	Состояние ПЧ
Включен	Выключен	Работа в направлении вперед
Выключен	Включен	Работа в направлении назад
Выключен	Выключен	Останов

Индикаторы Hz, A, RPM: индикация отображаемых характеристик, см. Раздел 3.2.2.

Отображение на экране:

5 светодиодных 7-сегментных индикаторов для отображения заданного значения, выходной частоты и рабочих характеристик, предупреждающих и аварийных сигналов и т. д.

Кнопки пульта управления:

Key Name	Function
<<	На главном экране нажатие переключает отображаемые переменные; при выборе номера параметра переключает регистр номера параметра, который нужно изменить; при изменении значения параметра переключает цифру, подлежащую изменению
STOP	Останавливает двигатель в локальном режиме и сбрасывает ошибку/аварию (если есть).
MENU	Нажатие позволяет войти в меню редактирования параметров или выйти в главное меню
RUN	Запускает двигатель в локальном режиме
JOG	Запускает режим Jog для управления скоростью, работает только в локальном режиме.
FREE	Пользовательская функция (в разработке)
	Вращение по часовой стрелке осуществляет увеличение числового значения параметра или номера параметра
	Вращение против часовой стрелки осуществляет уменьшение числового значения параметра или номера параметра
	Нажатие осуществляет подтверждение выбора номера параметра и ввода отображения/изменения значения параметра, или подтверждение значения параметра и возврат в меню выбора номера параметра

4.2 Внешний пульт управления KP02

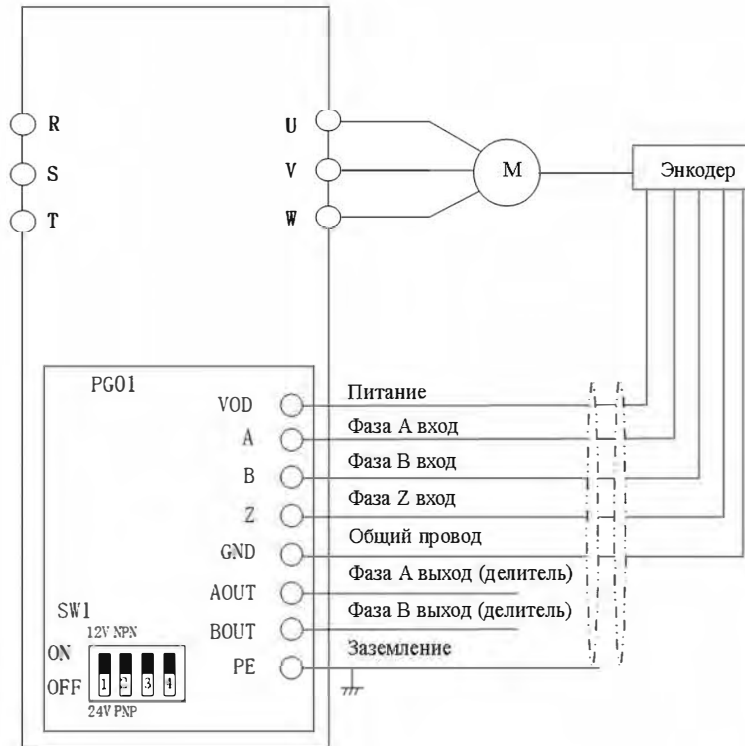
KP02 находится в разработке. По сравнению с пультом KP01, KP02 использует 7-строчный текстовый ЖК-дисплей, а также в пульт добавлены функции Wi-Fi и часы реального времени. Способ подключения KP02 аналогичен KP01, за исключением того, что KP02 намного больше по габаритам. Более подробная информация будет доступна после выхода пульта.

4.3 Платы подключения энкодера (PG)

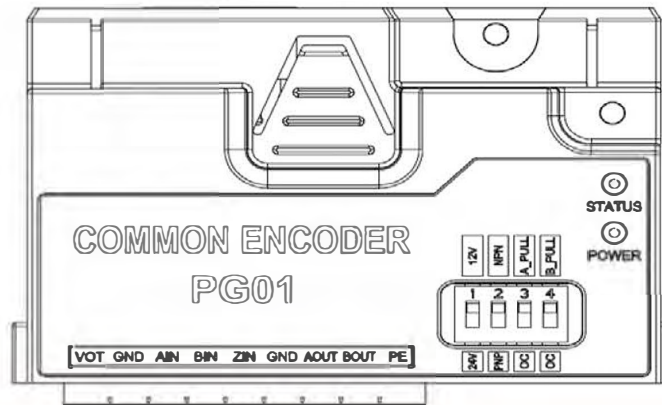
Модули управления ПЧ AD800 поддерживают различные типы PG-плат, см. Раздел 1.3.2. Более подробная информация будет доступна после выхода плат.

4.3.1 Плата подключения обычного энкодера PG01

Схема подключения:



Внешний вид и спецификации:



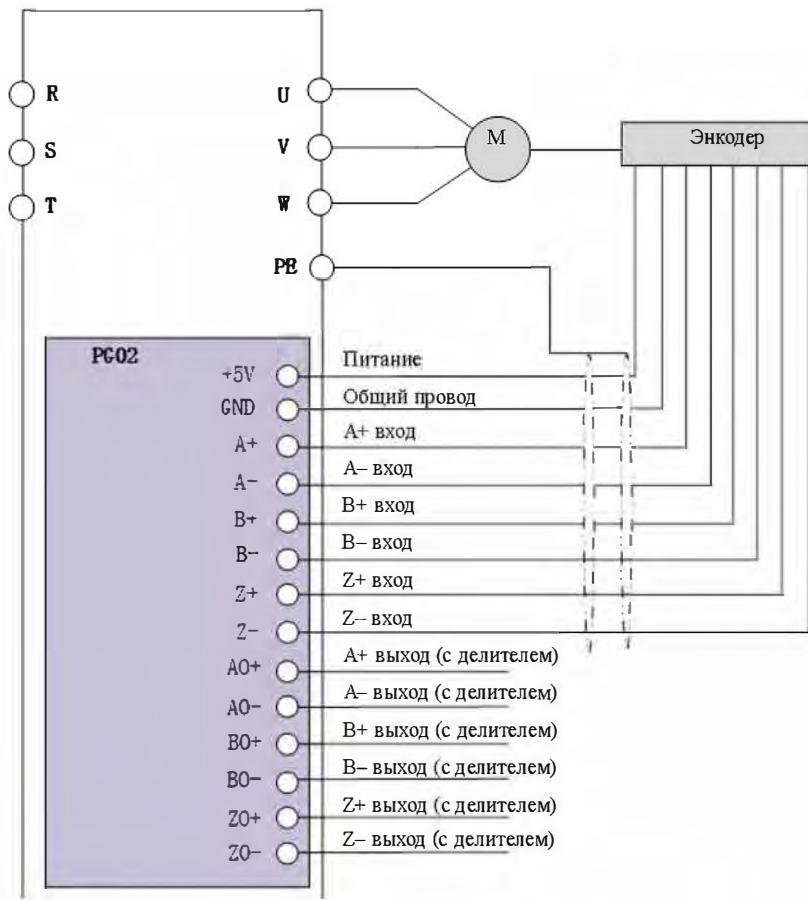
Клемма	Назначение	Спецификации
AIN/BIN/ZIN	Импульсный входной сигнал	Максимальная частота 50 кГц Типы подключаемых энкодеров: Push-Pull Выход по напряжению Открытый коллектор
AO/BO	Частотный выход с делителем	Коэффициент деления частоты 0~255 задается в параметре
VOD	Питание энкодера	DIP-переключатель 12/24 В, по умолчанию 24 В; Точность поддержания напряжение 24 В (12 В) +/- 10%; Максимальный выходной ток 150 мА

Клемма	Назначение	Спецификации
GND	●общий провод внутреннего источника питания	
PE	Заземление	
DIP-переключатель SW1	SW1-1 Питание	Выкл: 24 В (по умолчанию) Вкл: 12 В
	SW1-2 Тип энкодера	Выкл: (Push-Pull, по напряжению) – по умолчанию Вкл: (Push-Pull, открытый коллектор)
	SW1-3 Подтягивание выхода фазы А	Выкл: нет подтягивания, открытый коллектор – по умолчанию Вкл: подтягивание к VOD
	SW1-4 Подтягивание выхода фазы В	Выкл: нет подтягивания, открытый коллектор – по умолчанию Вкл: подтягивание к VOD

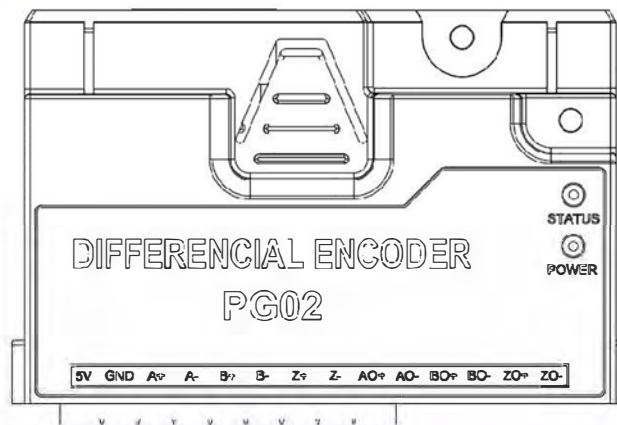
Индикатор	Описание	
STATUS	Индикатор наличия неисправности	Красный, горит постоянно: неисправность Выключен: нормальная работа или нет питания
POWER	Индикатор питания	Зеленый, горит постоянно: Питание в норме Выключен: Питание выключено или не в норме

4.3.2 Плата подключения дифференциального энкодера PG02

Схема подключения:



Внешний вид и спецификации:



Клемма	Назначение	Спецификации
A+/A-/B+/B-/Z+/Z-	Импульсный входной сигнал	Максимальная частота 200 кГц Типы подключаемых энкодеров: Дифференциальный инкрементальный энкодер
AO+/AO-/BO+/BO-/ZO+/ZO-	Частотный выход с делителем	Коэффициент деления частоты 1~255 задается в параметре
VOD	Питание энкодера	Напряжение: 5 В +/-4%;

Клемма	Назначение	Спецификации
		Максимальный выходной ток 150 мА
GND	●общий провод внутреннего источника питания	

Индикатор	Описание	
STATUS	Индикатор наличия неисправности	Красный, горит постоянно: неисправность Выключен: нормальная работа или нет питания
POWER	Индикатор питания	Зеленый, горит постоянно: Питание в норме Выключен: Питание выключено или не в норме

4.3.3 Плата подключения резольвера PG03

В разработке.

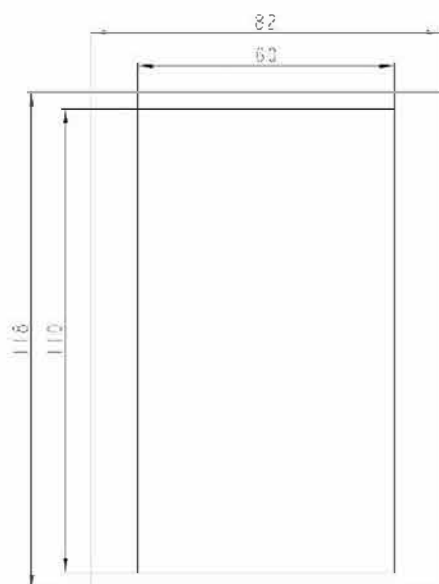
4.3.4 Параметры, связанные с платами энкодеров (PG01/PG02/PG03)

Номер	Название	Диапазон	Единицы	По умолчанию
P2-70	Разрешение энкодера	0~4096		1024
P2-71	Направление вращения энкодера	0: по часовой стрелке 1: против часовой стрелки		0
P2-72	Делитель	1~255		1
P5-19	Действие при потере сигнала обратной связи от энкодера	0: Нет 3: Толчковый режим и предупреждение 4: Работа на максимальной скорости 5: Аварийный сигнал и останов на выбеге 11: Переключение в бездатчиковый режим управления		5
P5-20	Значение ошибки скорости для обнаружения потери обратной связи энкодера	1~600	об/мин	300
P5-21	Время обнаружения потери обратной связи энкодера	0.00~60.00	сек	0.05

4.4 Платы расширения DP1/PN1

Модули управления ПЧ AD800 поддерживают коммуникационные платы DP01 для интерфейса Profibus-DP и PN1 для интерфейса ProfiNet, см. Раздел 1.3.2. Более подробная информация будет доступна после выхода плат.

4.5 Установка внешнего пульта управления



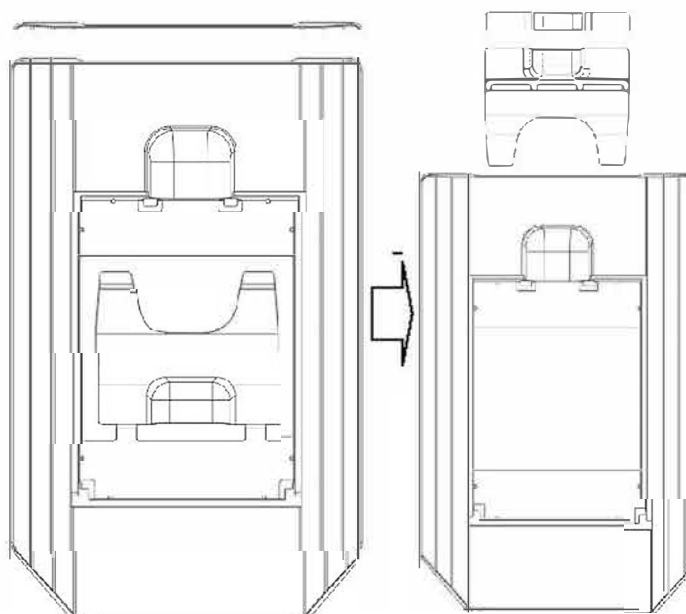
Шаг 1: Окно для пульта:

Ширина: 60мм-82мм

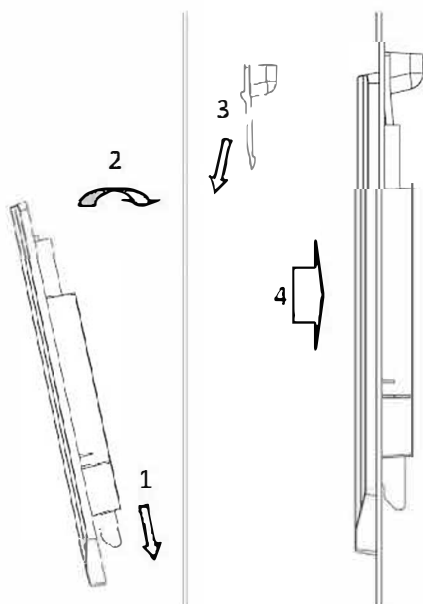
Длина: 110мм-118мм

Глубина: 1мм-2мм

Рекомендуется: 60x115мм

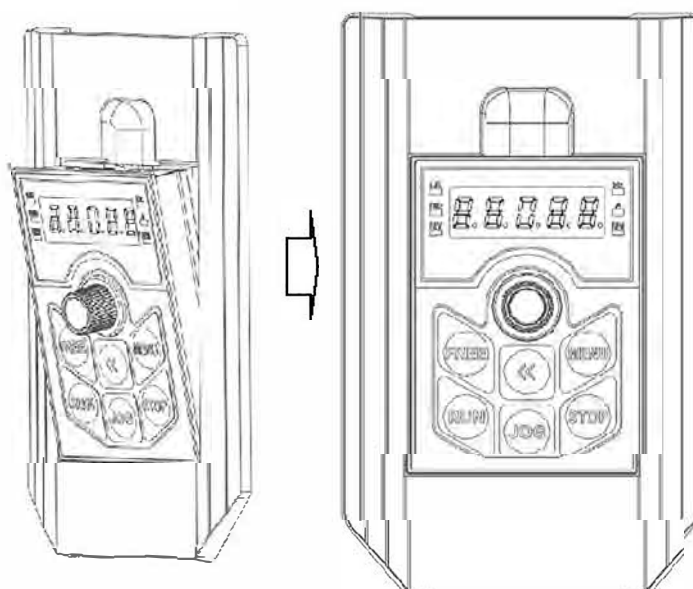


Шаг 2: Подготовка: снимите фиксатор



Шаг 3: Установка пульта в окно

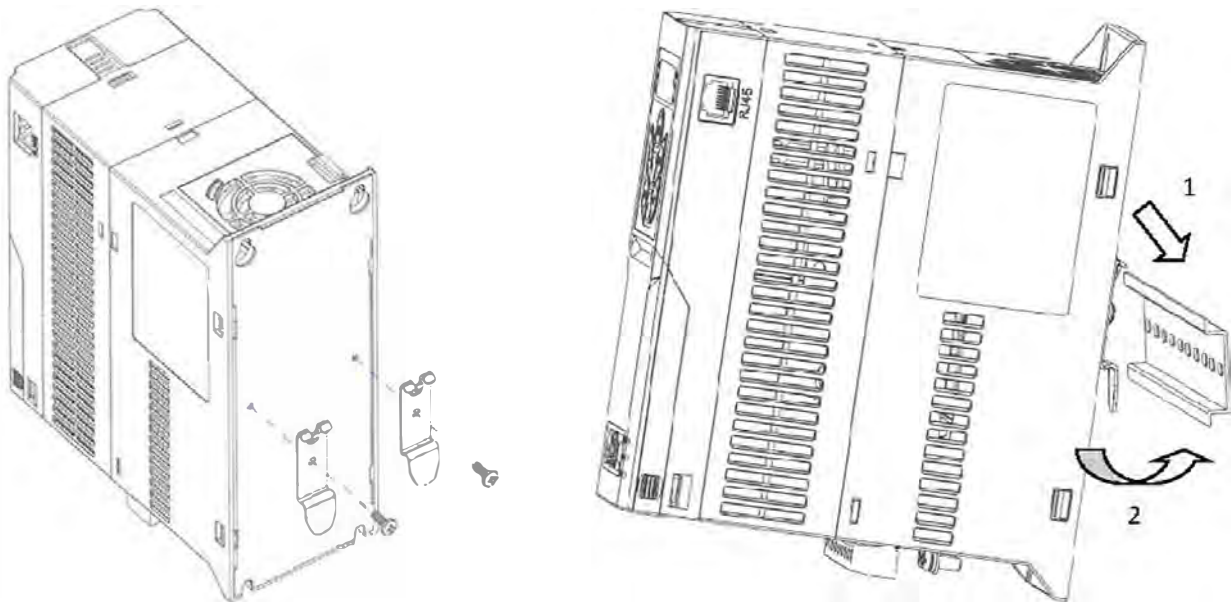
1. Установите корзину снизу в окно;
2. Установите корзину вертикально;
3. Сзади установите фиксатор;
4. Защелкните фиксатор



Шаг 4: Установка пульта в корзину

1. Установите направляющие снизу в корпус;
2. Поднимайте пульт до защелкивания.

4.6 Монтаж на DIN-рейку



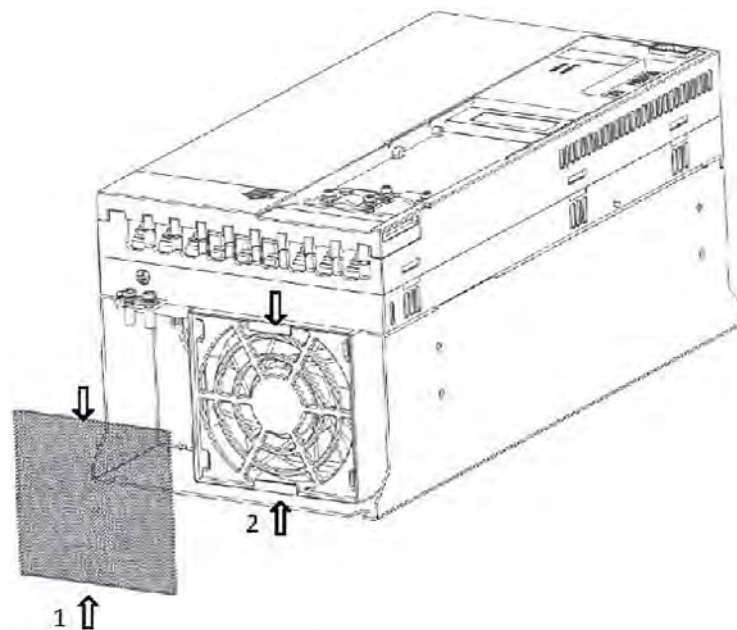
Шаг 1: Установите скобы крепления на корпус ПЧ с помощью винтов

Шаг 2: Установка ПЧ на DIN-рейку

1: Установите верхний край креплений на DIN-рейку.

2: защелкните нижний край креплений

4.7 Установка фильтра вентилятора (модели 11-22 кВт)



Слегка сожмите фильтр сверху-снизу и вставьте его в опорную часть вентилятора

Глава 5 Порядок работы с комбинированными ПЧ серии AD800

Подбирая модуль управления и силовой модуль, можно получить различные комбинации ПЧ для удовлетворения различных требований по применению. Здесь описан только стандартный тип (комбинация PU00 и CU00/CU0H), другие комбинации формируются аналогичным образом.

5.1 Шильдик



Пункт	Описание
1	Логотип
2	Обозначение модели
3	Серийный номер
4	Входные характеристики
5	Выходные характеристики
6	Штрих-код
7	Заказной номер
8	Сертификаты: RoHS CE UL WEEE и др.
9	Предупреждения
10	Компания-изготовитель
11	QC Pass (контроль качества)
12	Страна изготовления
13	QR код

Расшифровка обозначения модели:

№	Модель AD800-4T7D5H/011L-PU00CU00	
1-5	AD800	Серия AD800
6-7	4T	Питание, 4T: 3 фазы 380 В; 2T: 3 фазы 220 В; 2S: 1 фаза 220 В

8-15	7D5H/011L	Номинальная мощность. 7D5 означает 7.5 кВт, H означает нормальную нагрузку, 011 означает 11 кВт, L означает легкую нагрузку. Для моделей, не поддерживающих двойной тип нагрузки, цифры 12-15 отсутствуют
16-19	PU00	Тип силового модуля
20-23	CU00	Тип модуля управления.

ПРИМЕЧАНИЕ: (“?” и “-” не имеют номеров символов)

5.2 Характеристики и функции

Данная комбинация будет иметь все функции и характеристики используемых модулей, силового и управления, за исключением функций, перечисленных ниже:

- Дискретные входы/выходы и интерфейс RS485 на силовом модуле будут недоступны. Работать можно только с клеммами управления и коммуникационными интерфейсами на модуле управления.
- Светодиодные индикаторы на силовом модуле для мониторинга состояния будут невидимы (закрываются модулем управления).
- 10-контактный разъем IDC на силовом модуле занят подключением к модулю управления, внешний пульт может быть подключен только к модулю управления.

5.3 Инструкция по безопасности

Требования безопасности для комбинированного типа должны соответствовать требованиям безопасности силового модуля, установленного в данной комбинации (см. Раздел 2.1).

Примечание: НЕ подключайте и не отключайте модуль управления от силового модуля при включенном ПЧ.

5.4 Монтаж и подключение

За исключением увеличения глубины на 25 мм, установка ПЧ комбинированного типа должна соответствовать требованиям, предъявляемым к силовому модулю (см. Раздел 2.2).

5.5 Порядок работы

Работа пульта управления ПЧ комбинированного типа осуществляется в соответствии с порядком работы с пультом модуля управления, встроенного в ПЧ комбинированного типа.

За исключением пользовательских параметров, все параметры аналогичны параметрам силового модуля, встроенного в ПЧ комбинированного типа.

5.6 Техническое обслуживание

См. Раздел 2.7.

Глава 6 Основные операции с ПЧ серии AD800

Для реализации приведенных ниже операций, силовой модуль должен быть объединен с модулем управления или пультом управления.

6.1 Управление с пульта

Убедитесь, что ПЧ работает в локальном режиме (мигает индикатор L/R), или установите P6-31=1 для переключения в локальный режим.

Установите заданную частоту кнопками “▲” или “▼”.

Нажмите кнопку “RUN” для запуска двигателя, отрегулируйте скорость двигателя кнопками “▲” или “▼”.

Нажмите кнопку “STOP” для останова двигателя.

Примечание: В локальном режиме ПЧ получает команды только с пульта. Обычно локальный режим предназначен для отладки системы.

6.2 Управление с клемм

Сначала убедитесь, что ПЧ работает в удаленном режиме (индикатор L/R горит). Если нет, переключите ПЧ в удаленный режим, установив P6-31=0. По умолчанию ПЧ работает в удаленном режиме.

Управление при настройке параметров на заводские значения: по умолчанию клемма дискретного входа (DI), обозначенная «FWD», установлена на функцию пуска/останова (P2-05=10), клемма DI, обозначенная «REV», установлена на функцию пуска в обратном направлении (P2-06=12), а основной источник задания значений настроен на клемму аналогового входа AI1 (P0-11=1), сама клемма AI1 установлена как аналоговый вход с сигналом по напряжению (P3-00=0). При настройке параметров на заводские значения вы можете запустить двигатель, подав сигнал на клемму «FWD» (замкнуть клемму «FWD» на «GND») и остановить двигатель, отсоединив клемму «FWD» от клеммы «GND». Вы можете запустить двигатель в обратном направлении, подав сигнал на клемму «REV», и остановить двигатель, отсоединив клемму «REV» от клеммы «GND». Вы можете изменить скорость двигателя, отрегулировав напряжение на клемме AI1.

Управление с импульсным входом: на основе установки параметров на заводские значения нужно только изменить основной источник заданного значения на импульсный вход (P0-11=5) и установить функцию клеммы дискретного входа «DI4» как импульсный вход. Теперь вы можете управлять скоростью двигателя, изменяя частоту импульсов, подаваемых на клемму «DI4».

Управление с помощью предварительно установленных фиксированных значений: на основе настройки параметров на заводские значения необходимо изменить источник основного задания на фиксированные значения (P0-11=11) и сохранить функцию клемм дискретных входов «DI1»~«DI4» по умолчанию (P2-07~P2-10 = 22~25). Установите также фиксированные значения скорости двигателя в параметрах P0-30~P0-45. Теперь изменить скорость вращения двигателя на любое фиксированное значение можно, изменив логическое состояние клемм «DI1»~«DI4».

6.3 Сброс параметров на заводские значения

Задайте значение параметра P7-00=9;

Полностью отключите и включите снова ПЧ, на дисплее пульта отобразится: A.01

Нажмите кнопку «STOP», чтобы сбросить A.01, после чего параметры будут сброшены до заводских значений по умолчанию, за исключением групп параметров 8 и 9.

6.4 Сброс аварийных сообщений

Для неблокированных аварий, чтобы сбросить аварийное сообщение, нажмите кнопку «STOP».

Для заблокированных аварий:

Если параметр P5-30=0, для сброса аварийного сообщения нажмите «STOP»;

Если параметр P5-30=1, сначала необходимо отключить и включить питание, а затем нажать кнопку «STOP», чтобы сбросить аварийное сообщение.

Вы также можете установить функцию дискретного входа DI для сброса аварии (один из параметров от P2-05 до P2-10 равен 1) и для сброса аварийного сообщения использовать сигнал на этом входе.

6.5 Параметры автонастройки двигателя

Правильные параметры двигателя помогают обеспечить эффективность управления. Функция автонастройки параметров двигателя может автоматически определить параметры двигателя (параметры от P1-14 до P1-27). Если автонастройка параметров двигателя не была проведена, система управления будет использовать параметры двигателя по умолчанию или параметры, заданные вручную.

Убедитесь, что двигатель остановлен.

Установите параметры от P1-02 до P1-07 в соответствии с данными шильдика двигателя.

Установите для параметра P1-13 значение 1, 2, 3, 4 или 5, в зависимости от требований по применению (см. описание параметра P1-13 в Разделе 2.4).

После того, как значение параметра P1-13 будет подтверждено, на дисплее пульта появится надпись «PUSH RUN». Нажмите кнопку «RUN», ПЧ запустит функцию автонастройки параметров двигателя.

Подождите, пока на дисплее не появится надпись «PUSH Ent», затем нажмите кнопку «ENTER». Функция автонастройки параметров двигателя будет завершена, а параметры двигателя обновлены.

Примечание. Вы можете остановить работу функции автонастройки параметров двигателя, нажав кнопку «STOP».

Приложение А. Руководство по коммуникации Modbus

ПЧ AD800 имеет на борту интерфейс связи RS485. Он реализует международный стандарт протокола коммуникации Modbus в формате связи Master-Slave. Данный формат позволяет реализовать централизованное управление через ПК/ПЛК, чтобы реализовывать широкую гамму конкретных приложений.

1. Режим применения

1.1 Интерфейс

Интерфейсом связи является RS485. RS485 работает в полудуплексном режиме, и его сигнал данных использует дифференциальную передачу, которая также называется балансной передачей.

1.2 Сетевые характеристики

Диск имеет два сетевых режима: сеть с одним Master/несколькими Slave и сеть с одним Master/одним Slave.



Схема сети с одним Master/несколькими Slave:



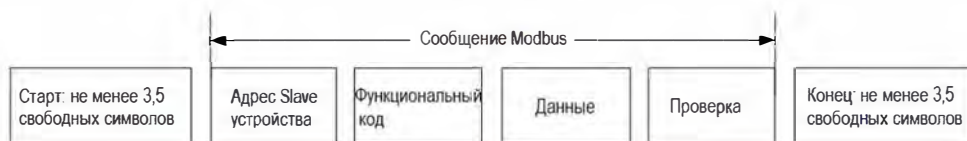
Характеристики:

1. Независимо от того, какой применяется режим, ПЧ используется при коммуникации в качестве Slave. Когда Master отправляет команды, используя широковещательный адрес, Slave не отвечает;
2. При коммуникации в формате с одним Master/несколькими Slave рекомендуется использовать только экранированные кабели. Базовые параметры коммуникации для устройств, такие, как скорость передачи данных и бит проверки в RS485, должны быть одинаковыми у Master и Slave устройств, и у Slave устройств не должно быть повторяющихся адресов.

2. Протокол коммуникации

Протокол коммуникации Modbus поддерживает только режим RTU.

Формат фрейма данных RTU показан ниже:



Характеристики:

Старт	Не менее 3,5 свободных символов
Адрес Slave устройства	Адрес: 0-127 (0 является широковещательным адресом)
Функциональный код	Функциональный код Modbus
Данные (N-1)	2 * N данных
Данные (N-2)	
...	
Данные 0	
CRC CHK старшие 8 бит	Проверка CRC
CRC CHK младшие 8 бит	
Конец	Не менее 3,5 свободных символов

3. Функциональный код

Функциональные коды Modbus, поддерживаемые ПЧ серии AD800 показаны ниже:

Функциональный код	Наименование	Описание
0x03	Чтение одного или нескольких регистров	Чтение функциональных параметров и параметров рабочего состояния ПЧ
0x06	Установка одиночного регистра	Запись параметров конкретного ПЧ
0x10	Установка нескольких регистров	Запись нескольких регистров

4. Адрес регистра

Все последующие адреса регистров начинаются с 0.

4.1 Адрес регистра номера параметра

Параметры могут быть привязаны к адресу регистра. Правила определения адреса регистра конкретного параметра приведены ниже:

Адрес регистра = PNU – 1

Пример:

Адрес регистра параметра P0-30 равен 30 - 1 = 29 (0x001D)

Адрес регистра параметра P9-11 равен 911 - 1 = 910(0x038E)

Внимание:

Параметры групп 8 и 9 имеют статус «только для чтения».

ПЧ не поддерживает запись или чтение нескольких параметров одновременно.

4.2 Спецификация адресов других регистров

В дополнение к вышеперечисленным регистрам Modbus, связанным с параметрами, в ПЧ есть несколько дополнительных регистров, которые можно использовать для управления и контроля состояния ПЧ. Эти регистры могут поддерживать запись или чтение максимум для 10 регистров одновременно.

Адрес регистра	Спецификация	R/W (чтение/запись)
9999*	Управляющая команда	W
10000*	Задание частоты	W
10099*	Состояние	R
10100*	Коды ошибок	R
10101	Выходная частота (0~Fmax, шаг: 0.1 Гц)	R
10102	Выходной ток (шаг: 0.01A)	R
10103	Output voltage (шаг: 1V)	R
10104	Output power (шаг: 0.01kW)	R
10105	Motor speed (шаг: 1rpm)	R
10106	DC bus voltage (шаг: 1V)	R
10107	Reference	R
10108	Process PID Feedback	R

* Спецификация регистра 9999

Бит	Спецификация
Биты 7~0 (управление пуском/остановом и др.)	0x00: Нет 0x01: Вращение вперед 0x02: Вращение назад 0x03: Jog 0x04: Jog назад 0x05: Останов 0x06: Останов на выбеге 0x07: Сброс
Биты 11~8 (Выбор фиксированного значения)	0000B: P0-30 (Значение 0) 0001B: P0-31 (Значение 1) 1111B: P0-45 (Значение 15)
Биты 13~12 (выбор времени разгона/замедления)	00B: время разгона/замедления 1 01B: время разгона/замедления 2 10B: время разгона/замедления 3 11B: время разгона/замедления 4
Бит 14	Зарезервирован
Бит 15	1B: Включение функций для Битов 8~13 0B: Отключение функций для Битов 8~13

* Спецификация регистра 10000

При использовании связи для управления приводом вы можете установить частоту напрямую, записав ее регистр 10000. Значение регистра находится в диапазоне 0,00 ~ P5-08, шаг 0,01 Гц.

* Спецификация регистра 10099

Бит	Спецификация
Бит 0	0В: Нет 1В: Предупреждение
Бит 1	0В: Нет 1В: Авария
Биты 3~2	00В: Останов 01В: Вращение вперед 10В: Вращение назад 11В: Зарезервирован
Биты 7~4	Зарезервированы
Биты 11~8	0000В: Применение фиксированного значения 0 0001В: Применение фиксированного значения 1 1111В: Применение фиксированного значения 15
Биты 15~12	Зарезервированы

* Спецификация регистра 10100

Регистр 10100 используется для считывания кода предупреждения/аварии ПЧ. Например: когда в ПЧ происходит авария А.48, значение регистра 10100 равно 48. Когда в ПЧ появляется предупреждающий сигнал u.24, значение регистра 10100 равно 24.

5. Коэффициент для данных, передаваемых по коммуникации

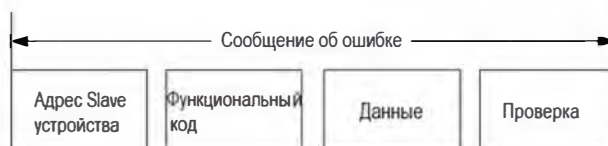
Данные, передаваемые по коммуникации, выражаются в шестнадцатеричном формате, а в шестнадцатеричном формате нет десятичной точки. Например, если вы хотите установить P5-08=61,5, то 61,5 можно увеличить в 10 раз до 615. Таким образом, шестнадцатеричное число 0x0267 (615) можно использовать для выражения 61,5.

Значения данного коэффициента задаются в виде значения степени (1: 10, 2: 100 и т.д.) и относятся к основным настройкам значений по умолчанию в списке функциональных параметров.

6. Сообщение об ошибке

В процессе обмена данными могут быть ошибки, например, некоторые параметры доступны только для чтения, но ПК/ПЛК отправляет команду на редактирование, ПЧ в этом случае выдает сообщение об ошибке.

Формат фрейма данных сообщения об ошибке показан ниже:



Код функции сообщения об ошибке = код функции запроса + 0x80

Спецификация кода ошибки:

Код ошибки	Спецификация
0x01	Ошибка функционального кода, ПЧ не поддерживает такой функциональный код
0x02	Неверный адрес регистра
0x03	Значение параметра выходит за верхний предел допустимого диапазона
0x04	Ошибка операции

7. Примеры

7.1 Чтение одного или нескольких регистров (0x03)

7.1.1 Считывание скорости двигателя

Считывание параметра P9-04(регистр 903) для определения скорости двигателя.

Запрос: 01 03 03 87 00 01 34 67 (шестнадцатеричный)

Отклик: 01 03 02 05 DC BA 8D (шестнадцатеричный)

Спецификация данных запроса:

Поле	Описание
01	Адрес
03	Функция
03 87	Адрес регистра: 903(0x0387)
00 01	Число считываемых регистров: 1

Спецификация данных отклика.

Поле	Описание
01	Адрес
03	Функция
02	Число байт полученных данных
05 DC	0x05DC преобразуется в десятичное число 1500. Значит, значение P9-04 равно 1500 об/мин

7.1.2 Чтение состояния ЛЧ, кодов предупреждений/аварий и выходной частоты

Чтение 10099, 10100, 10101 для получения всей информации.

Запрос: 01 03 27 73 00 03 FE A4 (шестнадцатеричный)

Отклик: 01 03 06 00 04 00 00 01 F4 D0 A2 (шестнадцатеричный)

Спецификация данных запроса:

Поле	Описание
01	Адрес
03	Функция
2773	Адрес регистра: 100099(0x2773)
00 03	Число считываемых регистров: 3
FE A4	Проверка CRC

Спецификация данных отклика:

Поле	Описание
01	Адрес
03	Функция
06	Число байт полученных данных
00 04 00 00 01 F4	Значение в регистре 10099 равно 0x0004. Примечание:

Поле	Описание
	Бит 0 имеет значение 0В, означает, что предупреждений нет; Бит 1 имеет значение 0В, означает, что аварий нет; Биты 3~2 имеют значение 01В, означает, что происходит вращение вперед; Биты 11~8 имеют значение 0000В, означает, что выбрано фиксированное значение 0; Значение регистра 10100 равно 0x0000(0). ПЧ не имеет предупреждений/аварий, поэтому оно равно 0. Значение регистра 10101 равно 0x01F4(500). Выходная частота равна 500/10=50.0 Гц

7.2 Запись одиночного регистра (0x06)

Задание номинальной скорости двигателя 1430 об/мин.

Запись P1-07(регистр 106) =1430.

Запрос: 01 06 00 6A 05 96 2A E8 (шестнадцатеричный)

Отклик: 01 06 00 6A 05 96 2A E8 (шестнадцатеричный)

Спецификация данных запроса:

Поле	Описание
01	Адрес
06	Функция
00 6A	Адреса регистров параметра P1-07: 107-1= 106(0x006A)
05 96	Устанавливаемое значение в P1-07 равно 0x0596(1430)

Спецификация данных отклика:

Поле	Описание
01	Адрес
06	Функция
00 6A	Адреса регистра параметра P1-07: 107-1= 106(0x006A)
05 96	Значение параметра P1-07 равно 0x0596(1430)

7.3 Запись нескольких регистров (0x10)

Пуск ПЧ и задание ему выходной частоты.

Запись регистра 9999 для управления ПЧ и регистра 10000 для задания выходной частоты.

Запрос: 01 10 27 0F 00 02 04 00 01 09 C4 5A 1D (шестнадцатеричный)

Отклик: 01 10 27 0F 00 02 7B 7F (шестнадцатеричный)

Спецификация данных запроса:

Поле	Описание
01	Адрес
10	Функция
27 0F	Адрес регистра: 9999(0x270F)
00 02	Число записываемых регистров: 2
04	Число байт записываемых данных: 4
00 01 09 C4	Регистр 9999= 0x0001 Примечание: Биты 7~0 имеют значение 0x01, означает, что происходит вращение вперед

Поле	Описание
	Биты 11~8 имеют значение 0000В, означает, что выбрано фиксированное значение 0; Биты 13~12 имеют значение 00В, означает, что задано время разгона/замедления 1; Бит 15 имеют значение 0В, означает, что биты 13~8 отключены; Регистр 10000= 0x09C4(2500, опорная частота равна 2500/100 = 25.00 Гц)

Спецификация данных отклика:

Поле	Описание
01	Адрес
10	Функция
27 0F	Адрес регистра: 9999(0x270F)
00 02	Число записываемых регистров 2
01	Адрес