



RusAutomation

APZ 2422

БЮДЖЕТНЫЙ МНОГОДИАПАЗОННЫЙ ДАТЧИК ДАВЛЕНИЯ OEM СЕРИИ



ОПИСАНИЕ

Датчик давления APZ 2422 OEM серии с погрешностью $\leq 0,5\%$ от диапазона измерений для общепромышленного применения и на объектах ЖКХ. Сенсор с разделительной мембраной из нержавеющей стали, установленный методом приварки, позволяет использовать эти датчики давления в промышленном холодильном оборудовании. Могут изготавливаться в многодиапазонном исполнении. Для переключения диапазонов и корректировки нулевого значения используется конфигуратор ZCON 100 (поставляется отдельно).

ХАРАКТЕРИСТИКИ

Диапазоны давления: от 0...6 бар до 0...600 бар

Измеряемое давление: избыточное, вакуумметрическое

Основная погрешность: 0,5% ДИ

Выходной сигнал: 4...20 мА / 2-пров.

Сенсор: кремниевый тензорезистивный

Механическое присоединение: G1/2"; G1/4"; 1/2" NPT; 1/4" NPT; M20x1,5 и другие

Температура измеряемой среды: -40...+125 °C

Температура окружающей среды: -50...+85 °C

ПРИМЕНЕНИЕ

Общепромышленное применение	Измерение уровней воды в резервуарах	Отопление, вентиляция и кондиционирование (HVAC)
Контроль давления на насосных станциях	Измерение давления в системах водо- и теплоснабжения	Холодильное оборудование
Управление водяным насосом		Компрессорные установки

Внешний вид, комплектация и/или технические характеристики продукции могут быть изменены производителем без предварительного уведомления.

ТЕХНИЧЕСКИЕ ПАРАМЕТРЫ

МЕТРОЛОГИЧЕСКИЕ ХАРАКТЕРИСТИКИ

Диапазон давления, бар Избыточное	Перегрузка, бар	Давление разрыва, бар	Диапазон давления, бар Избыточное	Перегрузка, бар	Давление разрыва, бар
0...6,0	15	20	0...100	300	450
0...10	30	40	0...160	300	450
0...16	60	80	0...250	600	800
0...25	60	80	0...400		
0...40	100	150	0...600		
0...60	150	200			

Основная погрешность, % ДИ*	≤ ±0,5
Влияние температуры, % ДИ / 10 °С	≤ ±0,3
Диапазон термокомпенсации	-25...+85 °С
Влияние отклонения напряжения питания	≤ ±0,05% ДИ / 10 В
Влияние отклонения сопротивления нагрузки	≤ ±0,05% ДИ / кОм
Долговременная стабильность	≤ ±0,3% ДИ / год

* Основная погрешность включает нелинейность, гистерезис и воспроизводимость.

ЭКСПЛУАТАЦИОННЫЕ ХАРАКТЕРИСТИКИ

Вибростойкость	10 g RMS, 25–2000 Гц
Ударопрочность	100 g / 11 мс
Время отклика (10...90%)	≤ 1 мс
Срок службы	> 100 x 10 ⁶ циклов нагружения

ЭЛЕКТРИЧЕСКИЕ ХАРАКТЕРИСТИКИ

Выходной сигнал	Напряжение питания	Сопротивление нагрузки	Потребление тока
4...20 мА / 2-пров.	12...36 В	R _{max} =(U _{пит} -12)/0,02	< 26 мА

ТЕМПЕРАТУРНЫЙ ДИАПАЗОН

Измеряемая среда	-40...+125 °С
Окружающая среда	-50...+85 °С
Хранение	-50...+100 °С

КОНСТРУКЦИЯ

Корпус, штуцер	нержавеющая сталь 304 (1,4301)		
Уплотнение	сварная конструкция		
Мембрана	нержавеющая сталь 316L (1,4435)		
Контактирующие со средой части	мембрана, штуцер		
Механическое присоединение	M20x1,5 EN 837; G1/2" EN 837; G1/4" DIN 3852; G1/4" EN 837; 1/4" NPT; 1/2" NPT		
Электрическое присоединение	Класс защиты	Сечение провода, макс.	Диаметр кабеля
DIN 43650A (4-конт.)	IP65	1,5 мм ²	6...8 мм

ГАБАРИТЫ

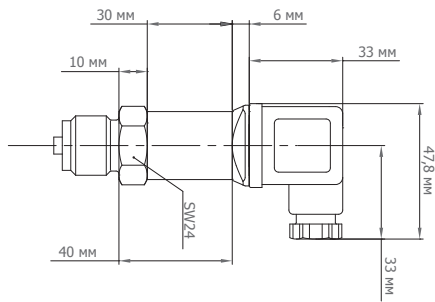
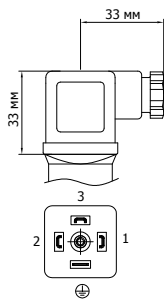


ТАБЛИЦА ПОДКЛЮЧЕНИЯ

Цепи датчика	DIN 43650A
питание +	1
питание -	2
экран	GND

РАЗМЕРЫ / ЭЛЕКТРИЧЕСКИЕ ПРИСОЕДИНЕНИЯ

DIN 43650A



РАЗМЕРЫ / МЕХАНИЧЕСКИЕ ПРИСОЕДИНЕНИЯ

M20x1,5; G1/2" (EN 837)	G1/4" (EN 837)	1/4" NPT	G1/4" (DIN 3852)	1/2" NPT

КОД ЗАКАЗА

APZ 2422		-X	-X	-XXXX	-X	-XX	-X	-XXX	-X	-XX
ИЗМЕРЯЕМОЕ ДАВЛЕНИЕ										
Избыточное		G								
Вакуумметрическое, НПИ = -1 бар		V								
ЕДИНИЦА ИЗМЕРЕНИЯ										
бар		B								
МПа		M								
другая (указать при заказе)		X								
ВЕРХНИЙ ПРЕДЕЛ ИЗМЕРЕНИЯ (ВПИ)										
бар		МПа								
6,0	6000	0,60	0600							
10	1001	1,0	1000							
16	1601	1,6	1600							
25	2501	2,5	2500							
40	4001	4,0	4000							
60	6001	6,0	6000							
100	1002	10	1001							
160	1602	16	1601							
250	2502	25	2501							
400	4002	40	4001							
600	6002	60	6001							
другой	XXXX	другой	XXXX							
два диапазона	XXXX-XXXX*	два диапазона	XXXX-XXXX*							
три диапазона	XXXX-XXXX-XXXX*	три диапазона	XXXX-XXXX-XXXX*							
ОСНОВНАЯ ПОГРЕШНОСТЬ										
0,5% (стандарт)		D								
другая (указать при заказе)		X								
ЭЛЕКТРИЧЕСКОЕ ПРИСОЕДИНЕНИЕ										
DIN 43650A		10								
другое (указать при заказе)		XX								
ВЫХОДНОЙ СИГНАЛ										
4...20 мА / 2-пров.		A								
другой (указать при заказе)		X								
МЕХАНИЧЕСКОЕ ПРИСОЕДИНЕНИЕ										
M20x1,5 EN		201								
G1/4" DIN		740								
G1/4" EN		741								
G1/2" EN		721								
1/4" NPT		840								
1/2" NPT		820								
другое (указать при заказе)		XXX								

КОД ЗАКАЗА (ПРОДОЛЖЕНИЕ)

APZ 2422	-X	-X	-XXXX	-X	-XX	-X	-XXX	-X	-XX
УПЛОТНЕНИЕ									
Сварное соединение сенсора (без резиновых уплотнений -40...+125 °С)								W	
другое (указать при заказе)								X	
ИСПОЛНЕНИЕ									
Стандартное									00
С возможностью калибровки нуля (требуется configurator ZCON 100)									01
Двухдиапазонное с возможностью калибровки нуля (требуется configurator ZCON 100)									02
Трехдиапазонное с возможностью калибровки нуля (требуется configurator ZCON 100)									03
другое (указать при заказе)									XX

* Номиналы трехдиапазонного и двухдиапазонного исполнений могут быть выбраны из ряда номиналов однодиапазонного исполнения. При этом в качестве первого диапазона указывается максимальный. В качестве второго – следующий, меньший по значению. Например, для 6, 4 и 2,5 бар код диапазона должен быть указан 6000-4000-2500.

Пример: APZ 2422-G-B-6000-4000-2500-D-10-A-201-W-03

ПРИНАДЛЕЖНОСТИ

				
DZ 10 Демпфер гидроударов	ZCON 100 Конфигуратор датчиков давления	ANZ 200 Индикатор датчика с релейным выходом	PZ 1024 Стабилизированный блок питания 10 Вт/24 В	

ООО "РусАвтоматизация"

454010 г. Челябинск, ул. Гагарина 5, оф. 507
 тел. 8 800 775 09 57 (звонок бесплатный), +7(351)799 54 26, тел./факс +7(351)211 64 57
info@rusautomation.ru; rusavtomatizacija.pf; www.rusautomation.ru