



Применяются на **высоких конструкциях для предотвращения столкновений и безопасности взлетно-посадочной полосы аэропорта**



Получен сертификат Международной организации гражданской авиации



SAOL2



SAOL2P

В модели крепления на столб провод не выставлен наружу.



### SAOL2 Светодиодные низкоинтенсивные заградительные огни

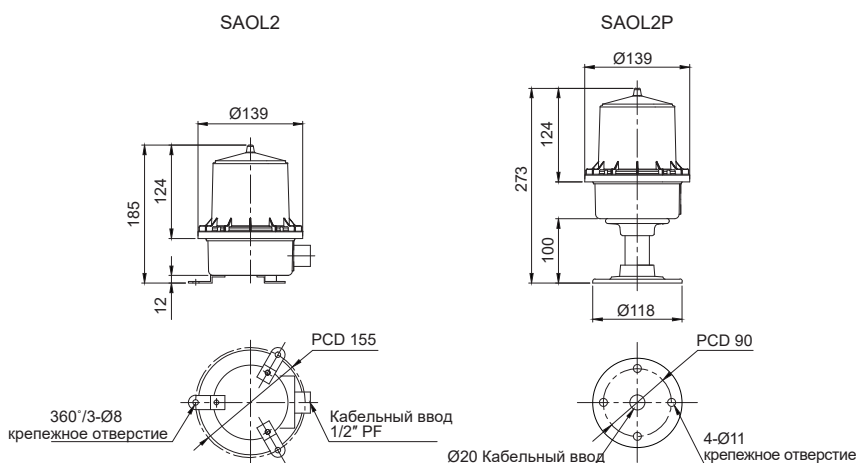
- Низкоинтенсивные лампы класса А устанавливаются на стационарные объекты, которые находятся на расстоянии менее 150 м от поверхности земли или воды

Стандарт ИКАО	Низкоинтенсивный, класс А		
Источник света	Высокоинтенсивные светоизлучающие диоды		
Цвет	Красный		
Функция света	Постоянный		
Рабочее напряжение	Постоянный 12 В, Постоянный 24 В, Переменный 110 В, Переменный 220В		
Потребляемая мощность	20 Вт		
Стандартный цвет корпуса	Красный	Кабельный ввод	1/2"PF
Материалы	Плафон РС, корпус А1		
Уровень защиты	IP66	Рабочая температура	-30°C до +50°C
Сертификат	Соответствует требованиям ИКАО	Интенсивность света	19кд ±25%



#### Техническая схема

(Единицы измерения: мм)



#### Настройка

- Кабельный ввод - 1/2"PF
- Стандартная модель не оборудована кабельным входом
- Доступен встроенный детектор темноты



#### Спецификация заказа

<b>SAOL2</b> [Номер модели]	-	<b>24</b> [Напряжение]	-	<b>R</b> [Цвет]
<ul style="list-style-type: none"> <li>SAOL2</li> <li>SAOL2P</li> </ul>		<ul style="list-style-type: none"> <li>12-Постоянный 12 В</li> <li>24-Постоянный 24 В</li> <li>110-Переменный 110 В</li> <li>220-Переменный 220 В</li> </ul>		<ul style="list-style-type: none"> <li>R-Красный</li> </ul>