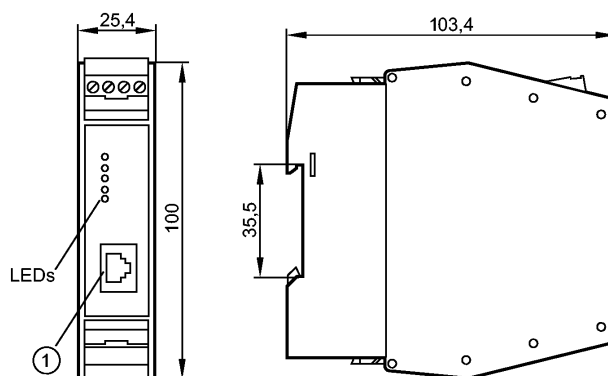


VSE002

DIAGNOSTIC ELECTRONICS

Системы диагностики



1: Ethernet интерфейс



Характеристики

Прибор диагностики вибрации для датчиков вибрации

VSE

Корпус из пластмассы

Клеммный разъем Combicon

Встроенная история измерений с часами реального времени

Функция счётчика

интерфейс Ethernet TCP/IP

Активное обнаружение обрыва провода и самодиагностика (только MEMS) подключенных датчиков ускорения

Настройка параметров с помощью программного обеспечения VES004

Электронные данные

Рабочее напряжение [V]	24 DC ± 20 % *)
Потребление тока [mA]	200 (24 V)
Класс защиты	III

Входы / выходы

Электрическое подключение	4 Eingänge dynamisch, einzeln konfigurierbar: 0...10 mA, IEPE oder 0/4...20 mA 2 Eingänge statisch: 0/4...20 mA oder Impuls (galvanisch getrennt) 2 digitale Alarm-Ausgänge (PNP 100 mA) oder 1 digitaler Ausgang und 1 analoger Ausgang 0/4...20/22 mA
Вход / общий выход	8, конфигурируемый
Dynamisch (Anzahl)	4

Входы

Динамischer Eingang	0...10 mA, IEPE oder 0/4...20 mA
Аналоговый	2
аналоговый	
Разрешение [Bit]	12

Выходы

цифровой	
Выход	OU 1 = Schaltausgang oder Analogausgang / OU 2 = Schaltausgang
Выход	NO / NC программируемый
Макс. допустимая токовая нагрузка на каждый выход [mA]	100
Падение напряжения [V]	< 2
Защита от короткого замыкания	тактовый

VSE002

DIAGNOSTIC ELECTRONICS

Системы диагностики

Защита от перегрузок по току	да
аналоговый	
токовый выход [mA]	0/4...20/22
Наиб.нагрузка [Ω]	500

Диапазон измерения / настройки	
Частотный диапазон [Hz]	0 / 2 / 10...12000
Частота амплитудно-импульсной модуляции [kSamples]	≤ 100

Программное обеспечение / Программирование	
История измерений.	Ringspeicher, FIFO (max. 881664 Werte)

интерфейсы	
Интерфейс передачи данных	Ethernet TCP/IP

Условия эксплуатации	
Температура окружающей среды [°C]	0...70
Температура хранения [°C]	0...70
Степень защиты	IP 20

Испытания / одобрения	
Электромагнитная совместимость	EN 61000-6-2 EN 61000-6-3 EN 50178
MTTF [лет]	101

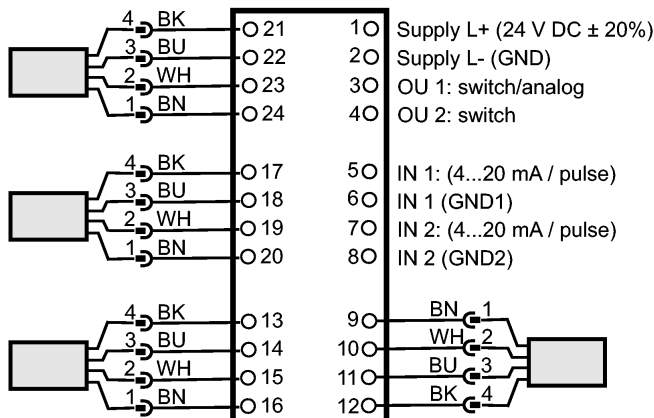
Механические данные	
Макс.длина кабеля датчика [m]	250
Материал	PA (полиамид)
Способ монтажа	Монтаж на DIN-рейку
Вес [kg]	0,238

электрическое подключение	
Электрическое подсоединение	Combicon

Назначение жил кабеля при подключении

1: L+ bei Verwendung eines VSP-Beschleunigungssensors oder IEPE-Sensors 24 V DC ± 20%

9...24: Sensorspezifisch siehe Bedienungsanleitung



Принадлежности	
Принадлежности (дополнительные)	Скращенный соединительный кабель для прямого подключения диагностического электронного модуля VSExxx к интерфейсу Ethernet ПК

Примечания

VSE002

DIAGNOSTIC ELECTRONICS

Системы диагностики

Примечания

*) bei Verwendung eines IEPE-Eingangs 24 V + 20% (Integrated Electronics Piezo Electric)

Упаковочная величина

[штука]

1

ifm electronic gmbh • Адрес : Friedrichstraße 1 • 45128 Essen — Компания оставляет за собой право вносить изменения без предварительного уведомления! — SU — VSE002 — 07.04.2015