



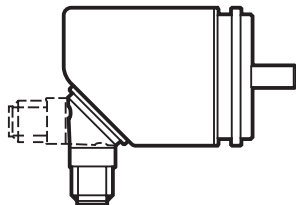
Инструкция по эксплуатации
Энкодеры BasicLine

Rx3xxx

RU

04/2018

706392/01



Содержание

1 Введение	3
1.1 Примечания.....	3
1.2 Используемые символы	3
2 Инструкции по безопасной эксплуатации	3
2.1 Общие инструкции.....	3
2.2 Установка и подключение	4
3 Функции и ключевые характеристики.....	4
4 Установка.....	4
4.1 Монтажные чертежи	5
4.1.1 Тип с синхрофланцем.....	5
4.1.2 Тип с зажимным фланцем и синхрофланцем.....	6
4.1.3 Тип с полым валом	7
5 Электрическое подключение	7
6 Функция.....	8
6.1 Функция выхода / программирование	8
7 IO-Link.....	8

1 Введение

1.1 Примечания

Данный документ относится к энкодерам следующих типов:



- Энкодеры BasicLine с магнитной системой обнаружения, код товара Rx3xxx

Инструкция является неотъемлемой частью прибора и содержит информацию для безопасной работы с прибором.

Подключение и ввод прибора в эксплуатацию может выполнять только специалист, то есть квалифицированный электрик, который прошел специальное обучение, и его опыт позволяет ему предотвратить возможность опасности, которая может возникнуть во время эксплуатации или технического обслуживания прибора.

- ▶ Внимательно прочитайте инструкцию по эксплуатации перед использованием прибора.
- ▶ Храните ее в течение всего периода эксплуатации.

1.2 Используемые символы

- ▶ Инструкции по применению
- > Реакция, результат
- [...] Маркировка органов управления, кнопок или обозначение индикации
- Ссылка на соответствующий раздел
-  Важное примечание
Несоблюдение этих рекомендаций может привести к неправильному функционированию устройства или созданию помех.
-  Информация
Дополнительное разъяснение

2 Инструкции по безопасной эксплуатации

2.1 Общие инструкции

- ▶ Строго соблюдайте все инструкции по эксплуатации.
- ▶ Придерживайтесь предупреждений, указанных на продукте.

Несоблюдение инструкций по установке и эксплуатации прибора, или его использование не по назначению может привести к неисправности оборудования или серьезным травмам персонала.

2.2 Установка и подключение

Прибор должен устанавливаться, подключаться и вводиться в эксплуатацию только квалифицированным электриком, так как функция безопасности прибора и оборудования в целом гарантируется только при правильной установке.

Установка и подключение должны выполняться в соответствии с действующими государственными и международными стандартами. Вся ответственность за последствия, связанные с неправильной установкой, переходит на лицо, выполнявшее установку прибора.

Примечание: Данный продукт соответствует стандарту EN61000-6-4.

В некоторых условиях данный прибор может вызвать радиопомехи.

Пользователь должен применять соответствующие меры для их исключения.

3 Функции и ключевые характеристики

Энкодер преобразует вращательные движения в цифровые числовые значения. Каждое угловое положение оборотов представлено в виде числового значения. Эти значения позволяют измерять угловые перемещения и определять положения.



Продукты ifm electronic gmbh обычно являются отдельными компонентами больших установок. Эти применения требуют испытаний всей установки и зависят не только от спецификации этих компонентов. Примечания в данной инструкции относятся только к продукту ifm electronic, а не ко всей установке. Если продукт используется не по назначению, ответственность за него несёте вы.

4 Установка

- ▶ Отключите электропитание.
- ▶ Убедитесь, что машина остановлена.
- ▶ Привод не должен запускаться во время установки.
- ▶ Не бейте по валу; не используйте напильник или подобный инструмент на валу: опасность разрушения!



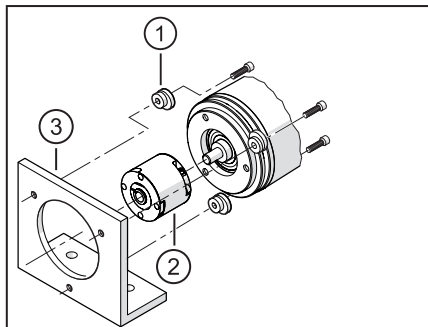
Этот продукт является точным измерительным прибором. Поэтому обученный персонал должен обращаться с ним осторожно. Следующие предупреждения относятся к воздействиям, выходящим за пределы предельных значений, указанных в паспорте продукта.

Повреждение продукта может быть вызвано:

- слишком большими силами, влияющими на вал
- влажностью и химическими жидкостями (не подключайте кабели, направленные вверх)
- экстремальными температурами
- слишком сильными вибрациями и ударами
- коротким замыканием или слишком высоким напряжением питания
- ударом, шоком или любыми другими физическими силами

4.1 Монтажные чертежи

4.1.1 Тип с синхрофланцем

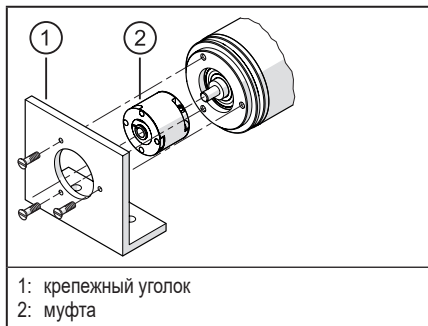


1: крепежный зажим (3 шт) E60041

2: муфта

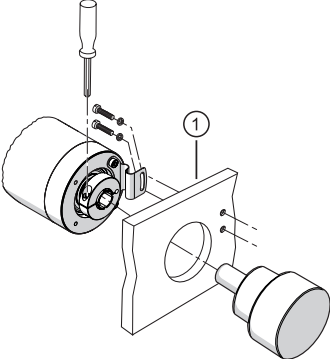
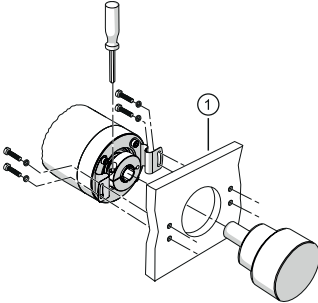
3: крепежный уголок

4.1.2 Тип с зажимным фланцем и синхрофланцем



- ▶ Минимизируйте смещение между двумя валами.
- ▶ Избегайте следующих ошибок:
 - радиальное смещение
 - угловое смещение
 - осевое движение
- ▶ Для минимизации сил на валу используйте гибкую муфту вала с направляющей прорезью для установки.

4.1.3 Тип с полым валом

Исполнение с одной статорной муфтой	Исполнение с двумя статорными муфтами
	
1: крепежный уголок	



- ▶ Проверьте радиальное смещение после установки и при медленном вращении.

Смещение не должно превышать 0,5 мм, так как жизненный цикл датчика может быть сокращен или точность системы может быть снижена.

5 Электрическое подключение



- ▶ Отключите электропитание.
- ▶ Подключите прибор согласно указаниям на табличке прибора.
Напряжение питания в соответствии с EN50178, SELV, PELV

- ▶ Проводку смотрите на табличке прибора
- ▶ Держите потенциальные источники помех (магниты, источники тепла) на расстоянии.

Убедитесь, что длина кабеля не превышает значение, указанное в техническом паспорте.



Для преобразователей частоты на асинхронных двигателях используйте экранированный кабель для идеальной передачи данных.

- ▶ Обеспечьте заземление через экран.

- ▶ Убедитесь, что радиус изгиба (R) кабеля не превышает допустимого минимального значения.



Радиус изгиба прочно проложенного кабеля: 25 мм (5 x диаметр кабеля)
Радиус изгиба свободно проложенного кабеля: 50 мм (10 x диаметр кабеля)

6 Функция

- Прибор производит выходные сигналы согласно настройке параметров.
- Кроме того, прибор передаёт рабочие данные через интерфейс IO-Link.
- Прибор обеспечивает двустороннюю связь. Возможно выполнение следующих функций:

IO-Link

- Удалённое снятие показаний: считывание и отображение текущих настроек.
- Удалённая настройка параметров: считывание и изменение настройки текущего параметра.
- Настройка параметров IO-Link

6.1 Функция выхода / программирование

- HTL 50 мА (заводская настройка) / 5 В TTL 20 мА
- Возможности настройки параметров через IO-Link:
 - Разрешение на оборот 1...9999
 - Уровень HTL, TTL
 - направление вращения

7 IO-Link

Общие сведения

Прибор оснащен коммуникационным интерфейсом IO-Link, который для своего функционирования требует модуль с поддержкой IO-Link (IO-Link мастер).

Интерфейс IO-Link обеспечивает прямой доступ к рабочим данным и диагностическим данным и дает возможность настроить параметры во время эксплуатации. Кроме того, коммуникация возможна через соединение "точка-точка" с помощью кабеля USB.