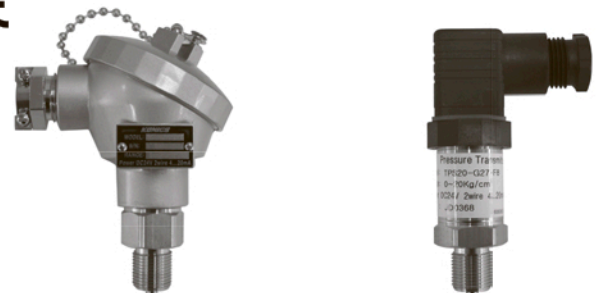


Преобразователь давления СЕРИЯ TPS20

РУКОВОДСТВО ПО ЭКСПЛУАТАЦИИ



С клеммником

С разъемом DIN



С кабельным разъемом

Благодарим вас за выбор продукции Autonics.
В целях безопасности прочитайте приведенные ниже указания, прежде чем приступить к работе с изделием.

Техника безопасности

- Сохраните и внимательно прочитайте это руководство, прежде чем приступить к работе с изделием.
- Соблюдайте приведенные ниже указания по безопасности.
- Предостережение** несоблюдение этих указаний может привести к серьезной травме.
- Предупреждение** несоблюдение этих указаний может привести к повреждению изделия или травме.
- Ниже даны пояснения условных обозначений, используемых в руководстве по эксплуатации.
- Предупреждение.** При особых условиях есть опасность получения травмы.

Предостережение

- Если изделие планируется применять в составе оборудования, требующего контроля безопасности (системы управления в атомной энергетике, медицинское оборудование, системы стирания в автомобильном, железнодорожном и воздушном транспорте, системы обеспечения безопасности и т. п.), то необходимо использовать отказоустойчивые конфигурации. Несоблюдение этого указания может привести к травме, пожару или порче имущества.
- Не эксплуатируйте изделие при наличии в атмосфере горючих или взрывоопасных газов, в условиях высокой влажности, попадания прямых солнечных лучей, теплового излучения, вибрации и механических воздействий. Несоблюдение этого указания может привести к пожару или взрыву.
- Не вскрывайте корпус изделия. При необходимости свяжитесь с нами для консультации. Несоблюдение этого указания может привести к поражению электрическим током или пожару.

Предупреждение

- Используйте прибор для измерения только номинального диапазона давлений. Несоблюдение этого указания может привести к повреждению изделия.
- Соблюдайте номинальные характеристики изделия. В противном случае вероятны сокращение срока службы изделия или пожар.
- Не допускайте попадания пыли или обрезков проводов внутрь корпуса изделия. Несоблюдение этого указания может привести к пожару или неисправности изделия.
- Выполняйте электрические подключения к зажимам, соблюдая полярность. Несоблюдение этого указания может привести к повреждению изделия.
- Если изделие планируется применять для работы с корродирующим моющим средством, обратитесь в наш сервисный центр. Такое средство может сократить срок службы или повредить изделие.
- Для чистки изделия запрещается применять воду или растворители. Используйте сухую ткань. Несоблюдение этого указания может привести к поражению электрическим током или пожару.

Характеристики, приведенные выше, могут быть изменены без предварительного уведомления.

Информация для заказа

| | | | | | | |
|-------|---|---|---|---|----|----------------------------|
| TPS20 | - | G | 1 | 1 | F8 | (0-5 кгс/см ²) |
| ① | ② | ③ | ④ | ⑤ | ⑥ | ⑦ |

| Пояснение | | | |
|-----------------------------|--|-------------------------------|--------------------------|
| ① Наименование | TPS20 Преобразователь давления | | |
| ② Тип измеряемого давления | G Манометрическое A Абсолютное | | |
| ③ Соединитель | 1 С клеммником 2 С разъемом DIN 3 С кабельным разъемом | | |
| ④ Диапазон измерений | Манометрическое | Абсолютное | |
| | 1 | 0-0,2 кгс/см ² | - |
| | 2 | 0-0,5 кгс/см ² | - |
| | 3 | 0-1 кгс/см ² | 0-1 кгс/см ² |
| | 4 | 0-2 кгс/см ² | 0-2 кгс/см ² |
| | 5 | 0-7 кгс/см ² | 0-7 кгс/см ² |
| | 6 | 0-10 кгс/см ² | 0-10 кгс/см ² |
| | 7 | 0-20 кгс/см ² | 0-20 кгс/см ² |
| | 8 | 0-35 кгс/см ² | 0-35 кгс/см ² |
| | 9 | 0-70 кгс/см ² | - |
| | A | 0-100 кгс/см ² | - |
| | C | 0-200 кгс/см ² | - |
| | F | 0-300 кгс/см ² | - |
| H | 0-350 кгс/см ² | - | |
| M | -760 мм рт. ст. ... 0 кгс/см ² | - | |
| O | -760 мм рт. ст. ... 1 кгс/см ² | - | |
| Q | -760 мм рт. ст. ... 7 кгс/см ² | - | |
| V | -760 мм рт. ст. ... 10 кгс/см ² | - | |
| X | -760 мм рт. ст. ... 20 кгс/см ² | - | |
| Y | -760 мм рт. ст. ... 35 кгс/см ² | - | |
| Z | Другой | - | |
| ⑤ Pressure port | P2 | PT 1/2 дюйма (с переходником) | |
| | P8 | PT 3/8 дюйма (с переходником) | |
| | F8 | PF 3/8 дюйма (стандартный) | |
| | ZZ | Другой | |
| ⑥ Польз. диапазон измерений | По заказу*1 | | |

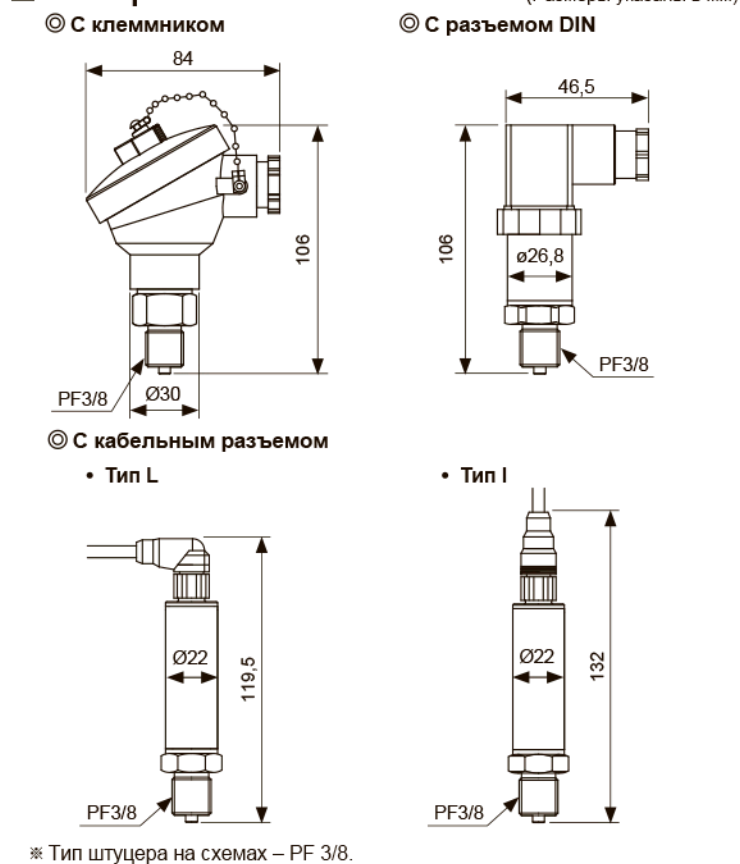
* 1: Укажите требуемый диапазон давления по умолчанию.
((Выберите «Z» в пункте ④ Диапазон измерений)
* Заказывая кабель (заказ. отдельно), укажите CID3-2, CID3-5, CLD3-2, CLD3-5.

Технические характеристики

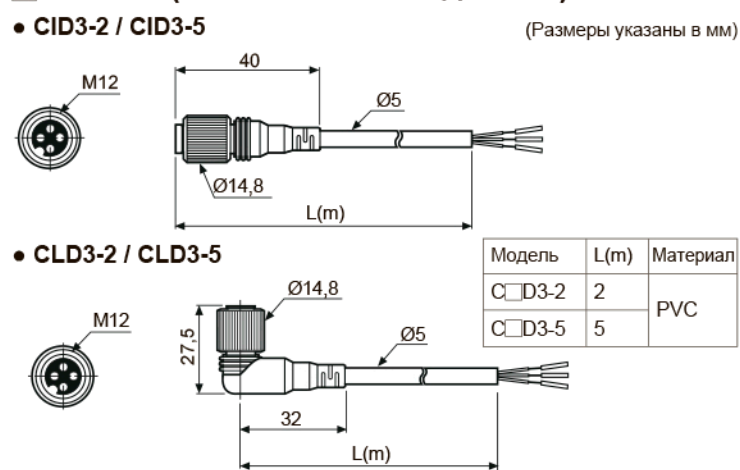
| | | |
|---------------------------------|--|--|
| Серия | TPS20 | |
| Рабочие среды | Пар, жидкость, текучие среды (кроме коррозионных для SUS316) | |
| Диапазон измерений | -760 мм рт. ст. ... 0-30 кг/см ² (смешанное давление); 0-0,2-350 кг/см ² (манометрическое давление); 0-1,0-35 кг/см ² (абсолютное давление) | |
| Доп. превышение давления | 300 % от диапазона измерений | |
| Электрические характеристики | Питание | 15-35 В= |
| | Выход | 4-20 мА |
| | Сопrotивл. нагрузки | Не менее 600 Ом |
| Погрешность | Потребл. мощность | 0,5 Вт |
| | Линейность | ±0,3 % п. ш. (-10...+50 °C); ±0,5 % п. ш. (+50...+70 °C) |
| Температурная характеристика | Гистерезис | ±0,3 % п. ш. |
| | Ноль | ±0,03 % п. ш. |
| Время отклика | Диапазон | ±0,03 % п. ш. (при +25 °C) |
| | Штуцер | Не более 100 мс |
| Условия хранения и эксплуатации | Штуцер | PF 3/8 (стандартный), PT 3/8, PT 1/2 |
| | Температура окр. среды | -10...+70 °C |
| Материалы | Влажность | 5-95 % относительной влажности |
| | Уплотнение | Уплотнение: нержавеющая сталь марки SUS316. Уплотнительное кольцо: фторсодержащий каучук. |
| Степень защиты | Брызгозащита | |
| Сертификация | CE | |
| Масса | Приблиз. 320 г (модель с клеммным присоединением) | |

* п. ш. (полная шкала) – номинальный диапазон измерений.
* Сведения о рабочих условиях окружающей среды приведены для условий без замораживания и конденсации.

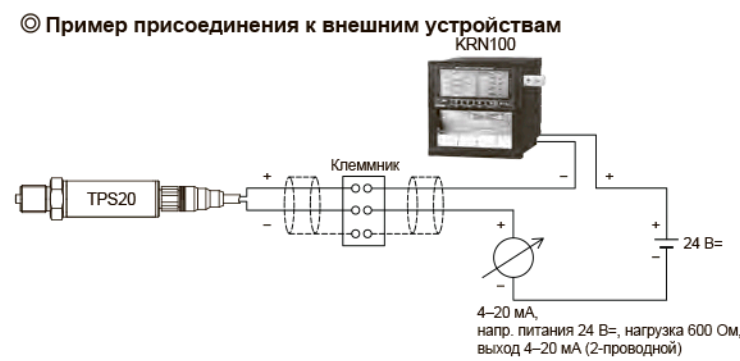
Размеры



Кабель (заказывается отдельно)



Схемы подключения



Устранение неисправностей

| Неисправность | Причина |
|---|---|
| Нет сигнала на выходе | Подается ли питание? Соблюдена ли полярность (+, -)? Соединитель плохо вставлен? |
| Ненормальные флуктуации выходного сигнала | Параметры электропитания нормальные? Параметры подаваемого давления нормальные? Неисправность в напорной линии? |
| Выходное значение выходит за ноль | Параметры электропитания нормальные? Нагрузочное сопротивление приемника выше 600 Ом? Точка измерения и дальность передачи информации отвечают требованиям? Высокое ли сопротивление линии? (Не должно превышать 600 Ом.) |

Рекомендации по эксплуатации

- Монтируя прибор на трубу, не меняйте его положение вращением за шестигранник трубным ключом. Не используйте в условиях сильной вибрации.
- Преобразователь давления является высокоточным устройством. Падения или удары приведут к его неправильной работе. Обращайтесь с ним осторожно.
- Храните в условиях, где нет влаги, пыли и вибрации.
- У прибора нет подвижных частей на стороне датчика, которым бы требовался ремонт. Даже если внутренняя часть напорной трубы не засорена, ежегодно проводите следующее техническое обслуживание:
 - Проверьте невредимость наружной части.
 - Проверьте штуцер на загрязнение и коррозию.
 - Замкните каждую клемму и проверьте сопротивление изоляции между корпусом и компонентами под напряжением (при 100 В пост. тока, более 10 МОм).
 - Проверьте ноль, диапазон и линейность под давлением известной величины.
- Извлекая датчик для технического обслуживания, соблюдайте следующее:
 - Замените одноразовое уплотнительное кольцо.
 - Убедитесь, что мембрана неповреждена.
- Для подключения к источнику питания используйте обжимной наконечник (M3.5, мин. 7,2 мм).
- Чтобы избежать индуктивных помех, изолируйте канал прибора от линии высокого напряжения или источника электропитания.
- Для отключения от источника питания добавьте в цепь питания силовой или автоматический выключатель.
- Рядом с местом оператора установите сетевой выключатель или автомат цепи.
- Не размещайте прибор рядом с оборудованием, создающим высокочастотный шум (сварочные установки, швейные машины, регуляторы мощности).
- Прибор не ремонтируется из-за неразборной конструкции.
- Прибор крепится болтом и гайкой с двух сторон корпуса. Не прикладывайте к прибору чрезмерной механической нагрузки (не более 300 кг/см²). В противном случае вероятно повреждение.
- Плотно затяните электрический разъем, чтобы влага не попала в кабель.
- Рекомендуемые условия эксплуатации:
 - В помещении или на открытом воздухе.
 - Максимальная высота над уровнем моря не более 2000 м.
 - Степень загрязнения 2 (Pollution Degree 2).
 - Категория установки II (Installation Category II).

Несоблюдение вышеприведенных указаний может привести к неисправности изделия.

Основные продукты

- Фотоэлектрические датчики
- Преобразователи давления
- Опволоконные датчики
- Преобразователи температуры
- Датчики для автоматических дверей
- Температурные контроллеры
- Датчики дверного проема
- Датчики температуры и влажности
- Барьерные датчики
- ТТР, регуляторы мощности
- Датчики приближения
- Счетчики
- Датчики давления
- Таймеры
- Датчики углового перемещения
- Измерительные приборы
- Разъемы
- Тахометры, счетчики импульсов
- Импульсные источники питания
- Модули индикации
- Выключатели и переключатели, сигнальные лампы, зуммеры
- Контроллеры датчиков
- Модули ввода-вывода, кабели
- Шаговые двигатели, драйверы, устройства управления двигателями
- Графические/логические панели
- Полевые сетевые устройства
- Системы лазерной маркировки (волоконнооптические, CO₂, Nd:YAG)
- Системы лазерной сварки и пайки
- Регистраторы
- Индикаторы
- Преобразователи сигналов
- Контроллеры
- Тиристорные силовые блоки

ООО "РусАвтоматизация"
454010 г. Челябинск, ул. Гагарина 5, оф. 507
тел. 8-800-775-09-57 (звонок бесплатный),
тел.: (351)799-54-26, тел./факс (351)211-64-57
info@rusautomation.ru; www.rusautomation.ru
rusautomation@yandex.ru