

AuCom

Soft Start Motor Controllers



Устройства плавного пуска

Серия CSX

Руководство по эксплуатации

Оглавление

Глава 1.	Предупреждения и предостережения.....	5
Глава 2.	Общие сведения	
	2.1 Обзор.....	7
	2.2 Функциональные возможности.....	7
	2.3 Обозначение моделей.....	8
Глава 3.	Спецификация	
	3.1 Диапазон типоминалов.....	9
	3.2 Размеры и вес.....	10
	3.3 Монтаж.....	13
	3.4 Предохранители для защиты.....	13
	3.5 Силовые клеммы.....	14
	3.6 Основные технические характеристики.....	15
	3.7 Часто задаваемые вопросы.....	16
	3.8 Рекомендации по выбору модели плавного пуска.....	18
Глава 4.	Описание моделей CSX	
	4.1 Общие данные.....	21
	4.2 Подключение силовой части.....	21
	4.3 Напряжение питания цепей управления.....	22
	4.4 Цепи управления.....	23
	4.4.1 Выходные реле SCX.....	23
	4.5 Регулировки.....	24
	4.6 Индикация.....	25
	4.7 Коды аварий.....	25
Глава 5.	Описание моделей CSXi	
	5.1 Общие данные.....	26
	5.2 Подключение силовой части.....	26
	5.3 Напряжение питания цепей управления.....	27
	5.4 Цепи управления.....	27
	5.5 Термистор двигателя.....	28
	5.6 Регулировки.....	29
	5.7 Индикация.....	31
	5.8 Коды аварий.....	31
Глава 6.	Аксессуары	
	6.1 Общие данные.....	33
	6.2 Панель удаленного управления.....	34
	6.3 ModBus интерфейс.....	34
	6.4 ProfiBus интерфейс.....	34
	6.5 DeviceNet интерфейс.....	34
	6.6 AS-I интерфейс.....	34
	6.7 PC-software.....	34

Глава 1. Предупреждения и предостережения



Этот символ используется для обозначения важной информации, на которую необходимо обратить особое внимание при установке и работе с устройством плавного пуска.

Во избежание повреждения устройства плавного пуска, а также для обеспечения безопасности обслуживающего персонала необходимо выполнять указанные ниже рекомендации. Перечисленные рекомендации не охватывают всех возможных ситуаций, тем не менее, дают представление об общих требованиях безопасности работы.

■ Перед любым проведением работ с устройством плавного пуска необходимо обесточить данное устройство.

■ Перед подключением убедиться, что подаваемое напряжение цепей управления соответствует напряжению для устройства данного типа.

■ При подключении убедиться, что провода кабеля управления не соединяются с силовыми проводами и клеммами и проложены отдельно от силовых кабелей.

■ Некоторые контакторы не предназначены для прямого подключения к клеммам устройства плавного пуска. Проконсультируйтесь с поставщиком контактора для выяснения надежного способа соединения контактора и УПП.

■ Не подключайте устройства повышения коэффициента мощности к выходу УПП. При необходимости использования таких устройств подключайте их со стороны питания УПП.

Все схемы и диаграммы приведенные в данном руководстве, являются лишь примером для пояснительных целей. Схема подключения УПП определяется для каждой задачи применения. Производитель оставляет за собой право на изменения в конструкции УПП без предварительного уведомления пользователей и не несет ответственности за любое неправильное применение УПП.

ВНИМАНИЕ - ОПАСНОСТЬ ЭЛЕКТРИЧЕСКОГО УДАРА

При подаче питания на УПП, на элементах конструкции имеется напряжение опасное для жизни. К работе с данным устройством допускается только специально подготовленный и квалифицированный персонал в соответствии с ПУЭ, ПТБ и ПТЭ ЭЭП. Неправильная установка и подключение УПП и двигателя может вызвать повреждение оборудования и представляет опасность для обслуживающего персонала.



ЗАЩИТНОЕ ЗАЗЕМЛЕНИЕ

Двигатель и устройство плавного пуска должно иметь защитное заземление в соответствии с ПУЭ.





КОРОТКОЕ ЗАМЫКАНИЕ

При возникновении короткого замыкания или другой неисправности устройство плавного пуска должно быть тщательно проверено перед следующим включением.



В случае если изделие перемещено из холодного помещения в теплое, на внешних и внутренних поверхностях может образоваться конденсат, что может привести к повреждению электронных компонентов. Поэтому перед вводом в эксплуатацию необходимо выдержать изделие без упаковки при комнатной температуре в течении не менее 4 часов. Не подключайте силовое питание до исчезновения всех видимых признаков наличия конденсата.

Глава 2. Общие сведения

2.1 Обзор

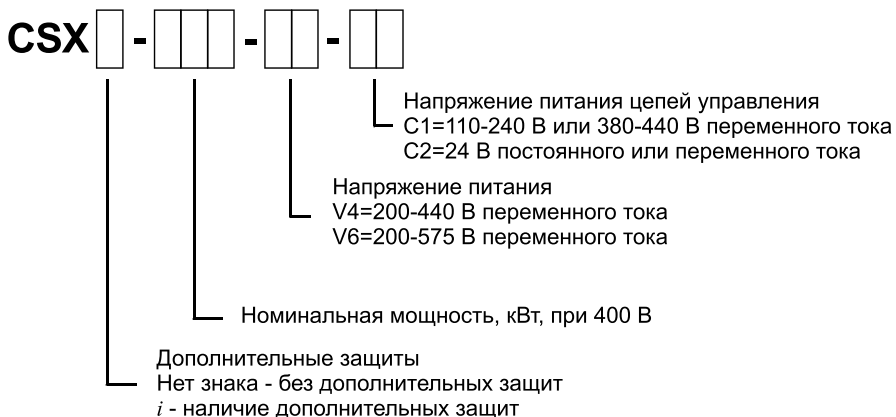
Устройство плавного пуска серии CSX включает две модели - CSX и CSX-i. Эти модели имеют одинаковый ряд типономиналов мощности и механическую конструкцию, но отличаются набором функциональных возможностей. Обе модели имеют внутренний шунтирующий контактор. Способ охлаждения в моделях серии CSX - естественное.

2.2 Функциональные возможности

Функция	CSX	CSX-i
ПУСК		
Время разгона (время нарастания напряжения)	есть	-
Ограничение тока	-	есть
Задание ramпы тока	-	есть
ОСТАНОВ		
Останов на выбеге	есть	есть
Останов с замедлением (плавный останов)	есть	есть
ЗАЩИТЫ		
Перегрузка двигателя	-	есть
Пропадание фазы сети питания	-	есть
Задержка пуска	-	есть
Неправильное чередование фаз питания	-	есть
Перекас фаз питания	-	есть
Защита по термистору двигателя	-	есть
Контроль напряжения питания	есть	есть
Контроль частоты сети	есть	есть
Контроль обмена при коммуникации	есть	есть
ВЫХОДЫ		
Релейный выход главного контактора	есть	есть
Дополнительный релейный выход	Фикс (RUN)	Програм
АКСЕССУАРЫ		
Пульт дистанционного управления	опция	опция
Modbus интерфейс	опция	опция

Функция	CSX	CSX-i
Profibus интерфейс	опция	опция
DeviceNet интерфейс	опция	опция
AS-I интерфейс	опция	опция
PC-Software – программное обеспечение	опция	опция

2.3 Обозначение моделей



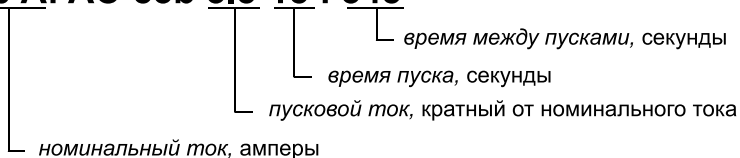
Глава 3. Спецификация

3.1 Диапазон типонаименований

	AC53b 4-6:354 до 1000 м над уровнем моря		AC53b 4-20:340 до 1000 м над уровнем моря	
	40°C	50°C	40°C	50°C
CSX007	18 А	17 А	17 А	15 А
CSX015	34 А	32 А	30 А	28 А
CSX018	42 А	40 А	36 А	33 А
CSX022	48 А	44 А	40 А	36 А
CSX030	60 А	55 А	49 А	45 А
	AC53b 4-6:594 до 1000 м над уровнем моря		AC53b 4-20:580 до 1000 м над уровнем моря	
	40°C	50°C	40°C	50°C
CSX037	75 А	68 А	65 А	59 А
CSX045	85 А	78 А	73 А	67 А
CSX055	100 А	100 А	96 А	87 А
CSX075	140 А	133 А	120 А	11 А
CSX090	170 А	157 А	142 А	130 А
CSX110	200 А	186 А	165 А	152 А

Обозначение режима работы:

90 А: AC-53b 3.5-15 : 345



Номинальный ток – полный ток нагрузки устройства плавного пуска в соответствии с таблицей типонаименований.

Пусковой ток – максимальный пусковой ток, кратный от номинального тока.

Время пуска – максимально возможное время пуска.

Время между пусками – минимально возможное время между пусками, при котором обеспечивается необходимое охлаждение устройства.

При условиях эксплуатации, отличающихся от указанных, проконсультируйтесь с поставщиком.

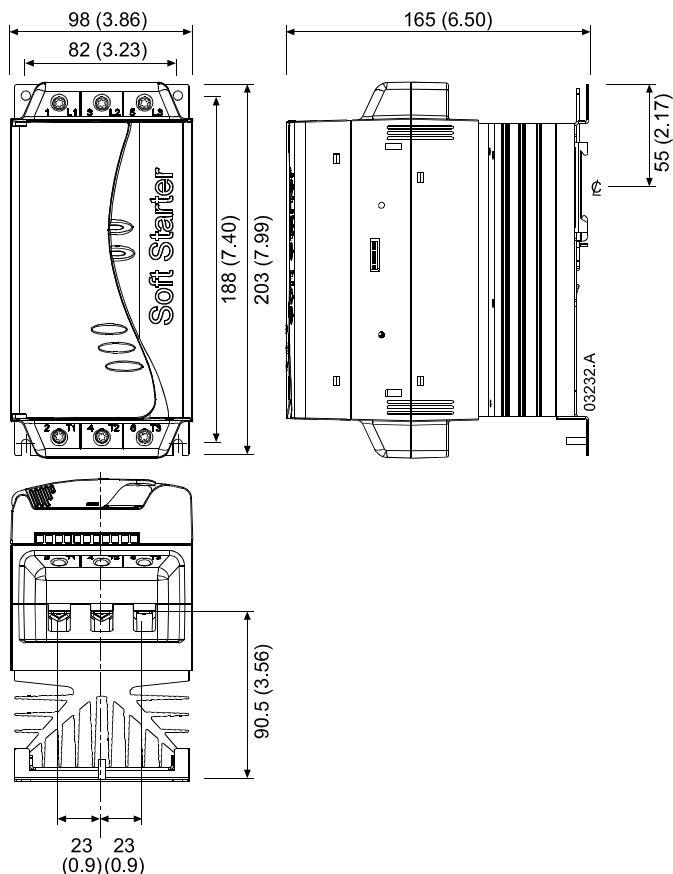
Замечание: при очень частых (более 6 - 10 пусков в час) и (или) тяжелых пусках

(фактическое время пуска более 6 сек при уровне ограничения тока от 350%) ток пускового режима двигателя должен рассматриваться как номинальный ток УПП. В этом случае следует выбирать УПП большей мощности. Для точного выбора модели УПП для конкретных условий эксплуатации и режима работы нужно проконсультироваться с инженерами поставщика или использовать программу WinStart, поставляемую бесплатно по запросу. См. так же рекомендации по выбору в главе 3.8 настоящего руководства.

3.2 Размеры и вес

CSX-007 ~ CSX-030 (2.2 кт)

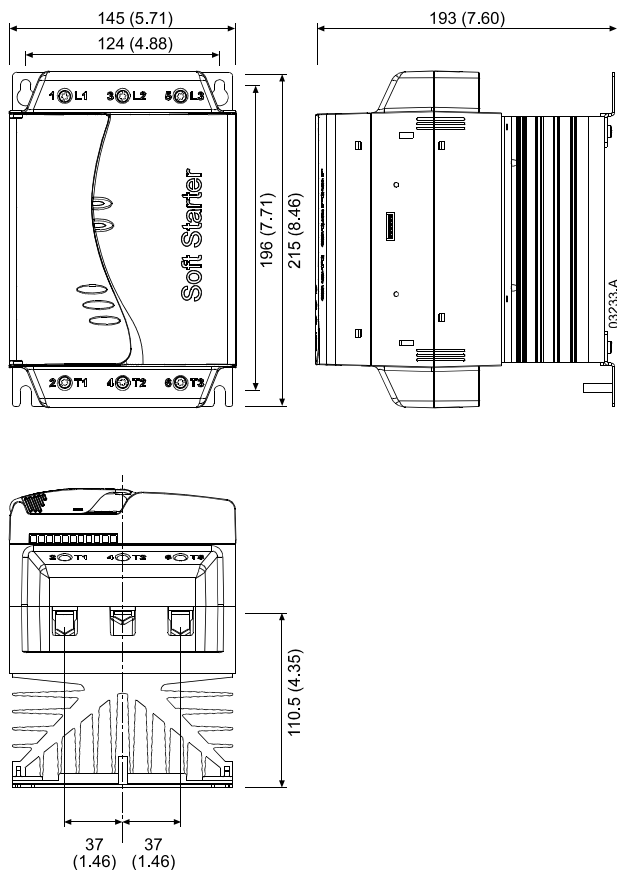
CSXi-007 ~ CSXi-030 (2.4 кт)



мм (дюймы)

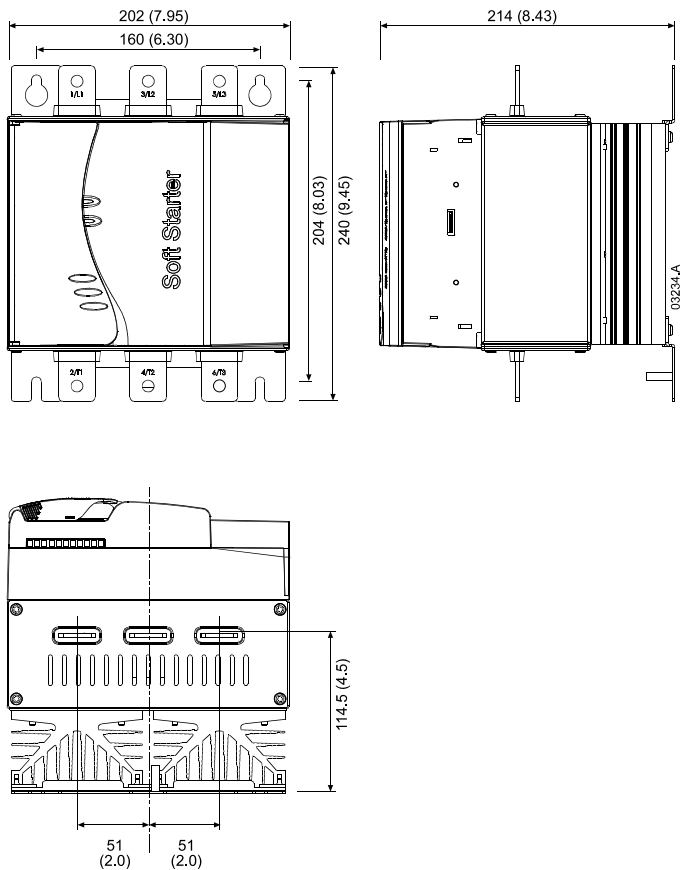
CSX-037 ~ CSX-055 (4.0 кг)

CSXi-037 ~ CSXi-055 (4.3 кг)



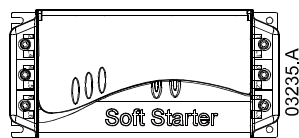
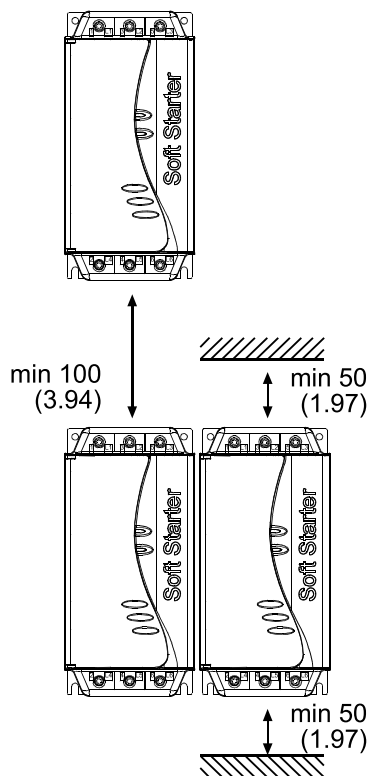
мм (дюймы)

CSX-075 ~ CSX-110 (6.1 кг)
 CSXi-075 ~ CSXi-110 (6.8 кг)



мм (дюймы)

3.3 Монтаж



Derate CSX/CSXi FLC by 15%
(CSX/CSXi FLC * 0.85)

мм (дюймы)

3.4 Предохранители для защиты

Для защиты УПП рекомендуется использовать плавкие предохранители для защиты силовых полупроводниковых устройств. В таблице приведены типы и номиналы некоторых предохранителей для использования совместно с указанными моделями УПП.

Модель CSX	CSR I2t (A2s)	Ferraz Fuze European/IEC Style (North American Style)	Bussman Fuze Square Body (170M)	Bussman Fuze British Style (BS88)
007	1150	6.6URD30xxxA0063 (A070URD30xxx0063)	170M-1314	63 FE
015	8000	6.6URD30xxxA0125 (A070URD30xxx0125)	170M-1317	160 FEE

Модель CSX	CSR I2t (A2s)	Ferraz Fuze European/IEC Style (North American Style)	Bussman Fuze Square Body (170M)	Bussman Fuze British Style (BS88)
018	10500	6.6URD30xxxA0160 (A070URD30xxx0160)	170M-1318	160 FEE
022	15000	6.6URD30xxxA0160 (A070URD30xxx0160)	170M-1318	180 FM
030	18000	6.6URD30xxxA0160 (A070URD30xxx0160)	170M-1319	180 FM
037	51200	6.6URD30xxxA0250 (A070URD30xxx0250)	170M-1321	250 FM
045	80000	6.6URD30xxxA0315 (A070URD30xxx0315)	170M-1321	250 FM
055	97000	6.6URD30xxxA0315 (A070URD30xxx0315)	170M-1321	250 FM
075	168000	6.6URD31xxxA0450 (A070URD31xxx0450)	170M-1322	500 FMM
090	245000	6.6URD31xxxA0450 (A070URD31xxx0450)	170M-3022	500 FMM
110	320000	6.6URD31xxxA0450 (A070URD31xxx0450)	170M-3022	500FMM

xxx – с плоскими выводами

3.5 Силовые клеммы

	L1/1, L2/3, L3/5, T1/2, T2/4, T3/6 mm ² (AWG)			A1, A2, A3, 01, 02, B4, B5, 13, 14, 23, 24 mm ² (AWG)	
	007 ~ 030	037 ~ 055	075 ~ 110	007 ~ 110	
	10 - 35 (8 - 2) 	25 - 50 (4 - 1/0) 	N.A.	 11 (0.43) 26 Ш 8.5 (1.02)(0.33)	0.14 - 1.5 (26 - 16)
	10 - 35 (8 - 2) 14 (0.55) mm (inch)	25 - 50 (4 - 1/0) 14 (0.55) mm (inch)	N.A.		0.14 - 1.5 (26 - 16) 6 (0.24) mm (inch)
	Torx (T20) 3 Nm 2.2 ft-lb	Torx (T20) 4 Nm 2.9 ft-lb	N.A.	N.A.	
	7 mm 3 Nm 2.2 ft-lb	7 mm 4 Nm 2.9 ft-lb	N.A.	3.5 mm 0.5 Nm max 4.4 in-lb max	

75 °C Wire - Use copper conductors only

3.6 Основные технические характеристики

Напряжение питания (L1, L2, L3)

CSX-xxx-V4-xxx	3 x 200 VAC ~ 440 VAC (+ 10% / - 15%)
CSX-xxx-V6-xxx	3 x 200 VAC ~ 575 VAC (+ 10% / - 15%)
Частота сети (при пуске)	45 Гц - 66 Гц
Напряжение изоляции	600 VAC
Назначение	Шунтируемый контактором полупроводниковый пускатель

Напряжение цепей управления (A1, A2, A3)

CSX-xxx-xx-C1	110-240 VAC (+ 10% / - 15%) или 380-440 VAC (+ 10% / - 15%)
CSX-xxx-xx-C2	24 VAC/VDC (\pm 20%)

Управляющие входы

Вход «ПУСК» 01	нормально открытый контакт, 300 VAC max
Вход «СТОП» 02	нормально закрытый контакт, 300 VAC max

Релейные выходы

Реле главного контактора (клеммы 13 и 14)	нормально открытый 6 А, 30 VDC resistive / 2 А, 400 VAC, AC11
Дополнительное реле (клеммы 23 и 24)	нормально открытый 6 А, 30 VDC resistive / 2 А, 400 VAC, AC11

Условия эксплуатации

Исполнение корпуса CSX-007 - CSX-055	IP20
Исполнение корпуса CSX-075 - CSX-110	IP00
Температура окружающего воздуха	- 10 ... + 60°C
Влажность	5% - 95% относ. влажность
Степень чистоты	3
Вибрация	IEC 60068 Test Fc Sinusoidal
	От 4 Гц до 13.2 Гц: с амплитудой не более \pm 1 мм
	От 13.2 Гц до 200 Гц: с ускорением не более \pm 0.7 g

Степень излучения

Класс фильтра (EMC)	класс А
Полоса излучения	0.15 MHz - 0.5 MHz: < 90 dB (μ V) 0.5 MHz - 5 MHz: < 76 dB (μ V) 5 MHz - 30 MHz: 80-60 dB (μ V)
Полоса излучения	30 MHz - 230 MHz: < 30 dB (μ V/m) 230 MHz - 1000 MHz: < 37 dB (μ V/m)

Данное устройство было разработано по классу А по степени помехоизлучения. При необходимости снизить степень излучения используйте дополнительные фильтры подавления помех.

Помехозащищенность

Защита от электростатического разряда4 кВ при контакте, 8 кВ через воздух

Электромагнитное поле..... 0.15 MHz - 1000 MHz: 140 dB (μV)
 Пиковые (5/50) ns напряжения питания и управления..... 2 kV / 5.0 kHz

Устойчивость к токам короткого замыкания

CSX-007 to CSX-037 5 kA
 CSX-045 to CSX-110 10 kA

Мощность потерь

В процессе пуска3 Вт на 1 ампер нагрузки
 В процессе работы< 4 Вт

Стандарты соответствия

C IEC 60947-4-2
 UL / C-UL UL 508
 CE IEC 60947-4-2
 CCC GB 14048.6

3.7 Часто задаваемые вопросы

1. Какой минимально допустимый ток двигателя при использовании УПП CSX?

- Нет ограничения по минимальному току двигателя при использовании УПП CSX.

2. Какой минимально допустимый ток двигателя при использовании УПП CSX-i?

- Минимальное значение регулировки «Полный ток нагрузки» имеет значение равное 50% от номинала УПП. Все защиты двигателя будут основаны на этом установленном значении. Двигатель меньшей мощности может быть плавно запущен при использовании УПП CSX-I, но при этом защита двигателя по току работать не будет.

3. Какого типа защиты для двигателя имеет УПП CSX-i?

- Устройство имеет защиту двигателя от перегрузки, которая основана на тепловой модели двигателя. Ток двигателя постоянно контролируется и сравнивается с расчетным значением, при котором возможен перегрев двигателя. Значение расчетной температуры двигателя определяется установкой класса охлаждения. Сообщение о перегрузке двигателя в виде двойного мигания светодиода аварии произойдет при достижении расчетной температуры 105%. Данный тип защиты соответствует стандарту ЕС 60947-4-2 по защите двигателей.

4. Каким образом выбрать УПП для рабочих режимов, не указанных в таблице?

- Программный пакет WinStart позволяет подобрать необходимую модель УПП исходя из требуемого режима работы.

5. Каков срок периодической проверки и обслуживания УПП?

- Ресурс работы определяется в основном встроенным контактором и типом номиналом УПП. Для моделей 1 и 2 габаритов (до 55кВт) ресурс работы контактора составляет не менее 1 000 000 включений, для моделей 3-го габарита (до 110кВт) ресурс работы составляет не менее 100 000 включений.

6. В каких случаях используется линейный контактор (включения) питания?

- Во всех случаях дистанционного управления питанием необходимо использовать контактор для подачи питания на УПП.

7. Каким образом выбираются предохранители при использовании УПП?

- При значении уставки ограничения тока менее 350% от номинала УПП и времени пуска менее 15 секунд, значение номинала предохранителя должно быть $1,75 \cdot I_{ном.дв.}$, при уставке равной номинальному току двигателя, номинал предохранителя должен быть $1,5 \cdot I_{ном.дв.}$.

При значении уставки ограничения тока более 350% от номинала УПП и времени пуска более 15 секунд, значение номинала предохранителя должно быть $2 \cdot I_{ном.дв.}$, при уставке равной номинальному току двигателя, номинал предохранителя должен быть $1,75 \cdot I_{ном.дв.}$.

8. В каких случаях необходимо использовать быстродействующие предохранителя?

- Быстродействующие предохранители используются при предъявлении требований установки УПП. Тиристоры в составе УПП работают только в течении времени разгона и торможения, все остальное время они шунтированы контактором.

9. Каков ток потребления цепей управления УПП?

- Для модификаций С1 и С2 ток потребления в установившемся режиме не превышает 100 мА. Поскольку УПП имеет вторичный источник импульсного типа, пиковый ток при включении может достигать 10 кратного значения.

10. Назначение и программирование релейного выхода CSX-i?

- Программируемый релейный выход используется для регистрации ошибки (аварии) или состояния окончания запуска двигателя.

Регистрация ошибки: срабатывание реле происходит при возникновении любой ошибки (аварии) УПП. Сигнал с реле может быть использован во внешних цепях автоматики.

Регистрация запуска: срабатывание реле происходит при окончании времени пуска, может быть использовано, например, как сигнал подключения устройств повышения коэффициента мощности.

11. Можно ли использовать УПП CSX-i для пуска вращающегося двигателя (подхват)?

- Да. УПП CSX-i имеет встроенную 2-х секундную задержку между подачей сигнала стоп и последующей командой пуск. Этого времени достаточно для полного снижения потока двигателя после команды стоп. При подаче сигнала

пуск определяется наличие ЭДС двигателя и происходит запуск с установленным «ограничением тока». В этом случае время разгона уменьшается и зависит от начальной частоты вращения двигателя.

12. Каково входное сопротивление управляющих входов ПУСК и СТОП? Необходимы ли какие-либо специальные меры при подключении входов?

- Сопротивление входов (клеммы 01/02) для питания 300 В АС - приблизительно 400 кОм и для 24 VAC/VDC - 5.6 кОм.

Монтаж проводов управления необходимо выполнять витыми парами или экранированным проводом, с заземленным с одной стороны экраном. Расстояние между кабелем управления и силовыми кабелями не должно быть менее 300 мм. При наличии длинных проводов управления лучше использовать промежуточное реле для сигналов пуск и стоп, установленное вблизи УПП.

13. Можно ли подавать силовое напряжение питания перед подачей напряжения питания управления?

- При отсутствии напряжения управления и подаче силового питания есть вероятность непроизвольного включения двигателя. Поэтому всегда подавайте питание управления до того, как подаете силовое питание.

14. Почему ток в средней фазе УПП больше, чем в других двух фазах?

- Средняя фаза УПП CSX (L2/T2) является неуправляемой. Ток в этой фазе будет на 20-25% выше, чем в двух других (L1/T1 и L3/T3) управляемых фазах.

15. Каковы верхний и нижний пределы рабочей частоты сети для УПП?

- Пределы составляют 40 и 72 Гц и не настраиваются. При выходе частоты сети питания за эти пределы УПП регистрирует ошибку по частоте сети (6-ти кратное мигание светодиода).

15. Будет ли обеспечен плавный пуск CSX при установке начального напряжения на 100%?

- Да. Изменение напряжение от 0% до 100 % в этом случае происходит за 0,25 секунды.

16. Назначение релейного выхода «RUN» в модели SCX ?

- Выходное реле «RUN» имеет фиксированную функцию и предназначено для индикации работы, управления контактором подключения устройств коррекции мощности и для управления каскадного запуска двигателей.

3.8 Рекомендации по выбору модели плавного пуска.

Для эффективного применения устройств плавного пуска очень важно осуществить правильный выбор типоминимала устройства. Основными критериями для выбора являются данные используемого электродвигателя и тип нагрузки. Различные задачи применения требуют различных пусковых характеристик, поэтому подбор устройства плавного пуска должен осуществляться с учетом

указанных критериев для каждой задачи применения.

Характеристики пуска в зависимости от используемого оборудования или решаемой задачи могут быть разделены на несколько категорий.

Категории режимов работы.

■ Нормальный режим работы требует значения пускового тока не более $3,5 \times I_{ном}$, при этом время пуска может быть в пределах 10 – 20 секунд.

■ Тяжелый режим работы характеризуется наличием нагрузки, имеющей большее значение момента инерции и требующее значение пускового тока до $4,5 \times I_{ном}$ с временем разгона приблизительно 30 секунд.

■ Очень тяжелый режим работы характеризуется большим значением момента инерции нагрузки, пусковым током до $5, 5 \times I_{ном}$ и длительным временем разгона.

Нагрузка двигателя (и плавного пуска) в зависимости от применения.

Нагрузка, режим	Нормальный	Тяжелый	Очень тяжелый	Нагрузка, режим	Нормальный	Тяжелый	Очень Тяжелый
Шнек		■		Миксер (высокоскоростной)		■	
Ворсяная машина	■			Миксер низкоскоростной	■		
Центрифуга			■	Брикетировщик		■	
Компрессор центробежный	■			Строгальная машина	■		
Компрессор поршневой		■		Пресс	■		
Компрессор винтовой (ненагр.)	■			Центробежный насос	■		
Конвейер горизонтальный	■			Насос для цемента		■	
Конвейер вертикальный		■		Погружной насос	■		
Конусная дробилка	■			Вакуумный насос	■		
Мельничная дробилка		■		Распылитель			■
Роторная дробилка (ненагр.)	■			Ленточно-шлифовальный станок	■		
Станок обработки кромки	■			Ленточная пила			■
Сверильный станок	■			Циркулярная пила	■		
Сушильный аппарат		■		Винтовая подача		■	
Пилорама	■			Сепаратор (для жидкости)			■
Эскалатор	■			Сепаратор (для твердых тел)		■	
Центробежный вентилятор	■			Бумагорезательная машина		■	
Шлифовальный станок	■			Червячная машина	■		
Шаровая мельница			■	Ломтерезка	■		
Ударная мельница			■	Мешалка (для жидкостей)	■		
Цилиндрическая мельница		■		Лебедка		■	

Выбор модели в зависимости от типа нагрузки.

■ CSX. Номинальный ток (А) для различных режимов эксплуатации.

Модель CSX	Нормальный режим	Тяжелый режим	Очень тяжелый режим
SCX-007	18	17	Для этого режима данная модель не используется. Рекомендуется применить модель IMS2.
CSX-015	34	30	
CSX-018	42	36	
CSX-022	48	40	
CSX-030	60	49	
CSX-037	75	65	
CSX-045	85	73	
CSX-055	100	96	
CSX-075	140	120	
CSX-090	170	142	
CSX-110	200	165	

■ CSXi. Номинальный ток (А) для различных режимов эксплуатации.

Модель CSX	Нормальный режим	Тяжелый режим	Очень тяжелый режим
SCXi-007	18	17	Для этого режима данная модель не используется. Рекомендуется применить модель IMS2.
CSXi-015	34	30	
CSXi-018	42	36	
CSXi-022	48	40	
CSXi-030	60	49	
CSXi-037	75	65	
CSXi-045	85	73	
CSXi-055	100	96	
CSX-075	140	120	
CSXi-090	170	142	
CSXi-110	200	165	

Пример 1: Имеется двигатель $R_{ном} = 30$ кВт, $I_{ном} = 58$ А, тип нагрузки – сверлильный станок. По таблице нагрузки двигателя в зависимости от применения определяем, что тип нагрузки – нормальный. По таблице выбора модели в зависимости от типа нагрузки выбираем по номинальному току двигателя $I_{ном} = 58$ А ближайший номинальный ток (в большую сторону) модели в столбце для нормальной нагрузки – 60 А, и соответственно модель – CSX-030 или CSXi-030.

Пример 2: Имеется двигатель $R_{ном} = 30$ кВт, $I_{ном} = 58$ А, тип нагрузки – поршневой компрессор. По таблице нагрузки двигателя в зависимости от применения определяем, что тип нагрузки – тяжёлый. По таблице выбора модели в зависимости от типа нагрузки выбираем по номинальному току двигателя $I_{ном} = 58$ А ближайший номинальный ток (в большую сторону) модели в столбце для тяжелой нагрузки – 65 А, и соответственно модель – CSX-037 или CSXi-037.

Глава 4. Описание моделей CSX

4.1 Общие данные

Устройство плавного пуска модификации CSX предназначено для плавного запуска и плавного останова общепромышленных асинхронных трехфазных электродвигателей. УПП данного типа разработаны для применения с внешними устройствами защиты электродвигателя.

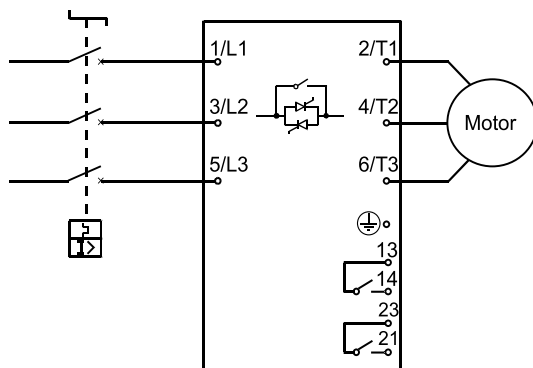
4.2 Подключение силовой части



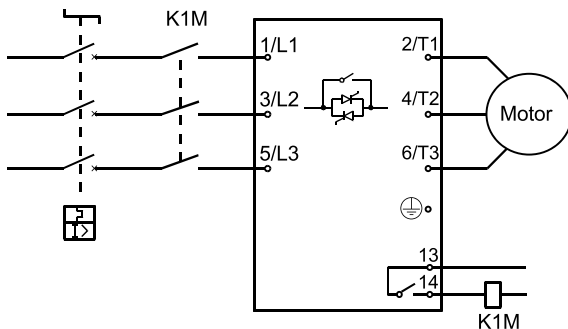
ВНИМАНИЕ!

Не подавайте силовое напряжение питания до включения напряжения питания цепей управления!

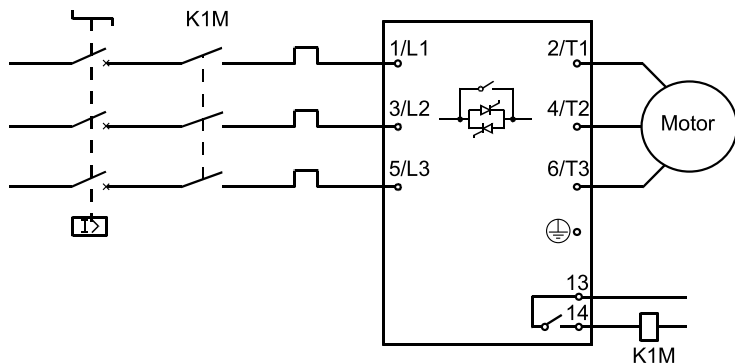
Пример 1: Подключение УПП с элементом защиты двигателя – автоматический выключатель.



Пример 2: Подключение УПП с автоматическим выключателем и линейным контактором.



Пример 3: Подключение УПП с автоматическим выключателем, линейным контактором и отдельным тепловым реле.

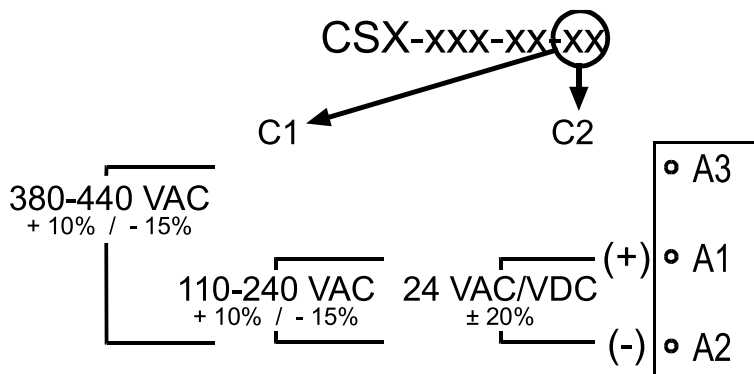


4.3 Напряжение питания цепей управления

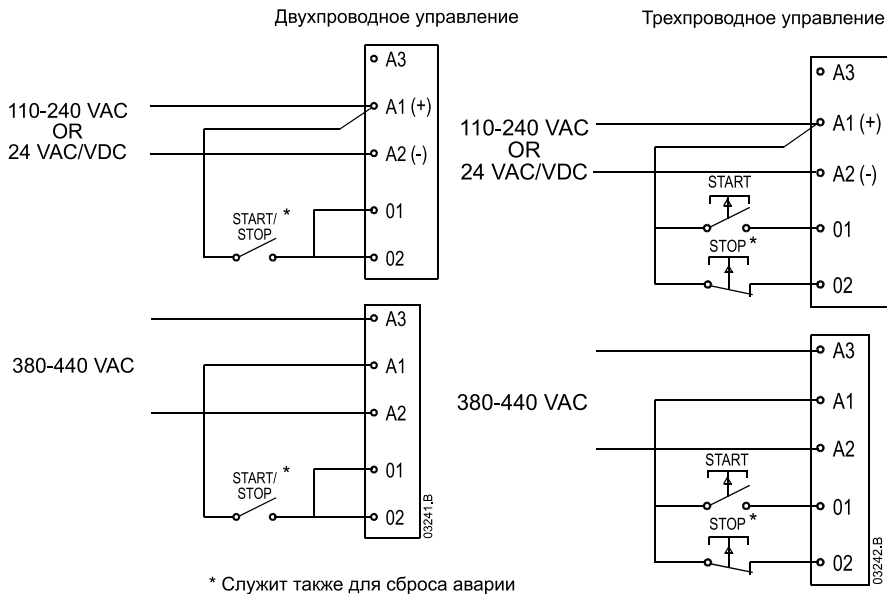


ВНИМАНИЕ!
Всегда подавайте напряжение питания цепей управления, прежде чем подать силовое питание!

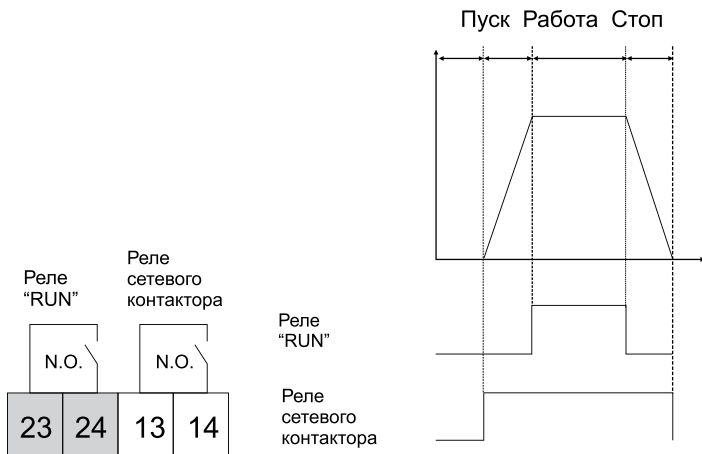
Модели CSX имеют два типа напряжения питания цепей управления.
 CSX-xxx-xx-C1 110-240 VAC (+ 10% / - 15%) или 380-440 VAC (+ 10% / - 15%)
 CSX-xxx-xx-C2 24 VAC/VDC (\pm 20%)



4.4 Цепи управления



4.4.1 Выходные реле CSX



Нагрузка реле: 6 А, 30VDC – резистивная нагрузка, или 2 А, 400 VAC – нагрузка AC11



ВНИМАНИЕ.

Всегда подавайте напряжение питания цепей управления, прежде чем подать силовое питание.



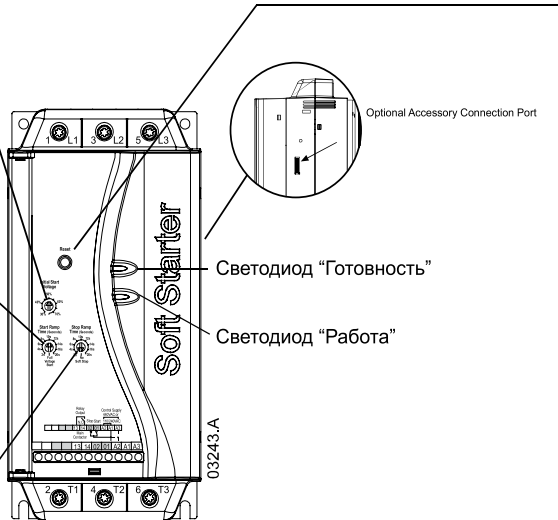
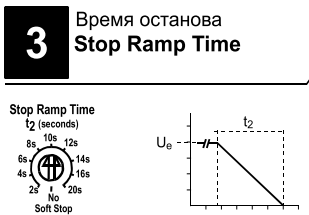
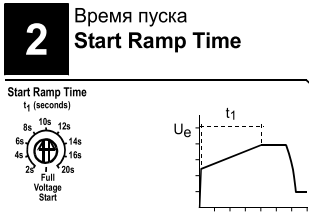
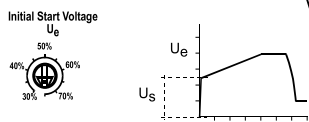
ВНИМАНИЕ.

Для управления 24 VAC/VDC используйте контакты, способные коммутировать малые значения токов и напряжений.

4.5 Регулировки

1 Установка начального напряжения
Initial Start Voltage





Сброс
Local Reset **4**



4.6 Индикация

Состояние светодиода	«Готовность»	«Работа»
Откл	Нет питания управления	Двигатель не работает
Вкл	УПП готово к работе	Двигатель вращается на полной скорости
Мигает	Авария	Двигатель в процессе разгона или торможения.

4.7 Коды аварий

Светодиод «Готовность»	Описание аварии
 x 1	Неисправность силовой части: проверьте силовое питание на клеммах L1, L2, L3; подключение двигателя к клеммам T1, T2, T3; исправность силовых тиристоров
 x 6	Авария по частоте сети: проверьте значение частоты сети
 x 8	Ошибка связи при работе интерфейса с сетью.
 x 9	Ошибка связи при работе УПП и блока интерфейса.

Глава 5. Описание моделей CSXi

5.1 Общие данные

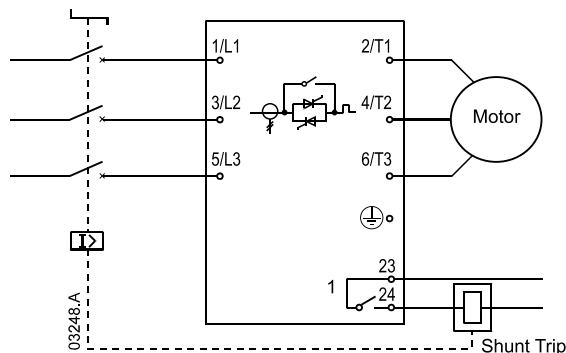
Устройство плавного пуска модификации CSX-i предназначено для плавного запуска и плавного останова общепромышленных асинхронных трехфазных электродвигателей и имеет функции ограничения тока при пуске, а также функции защиты двигателя.

5.2 Подключение силовой части

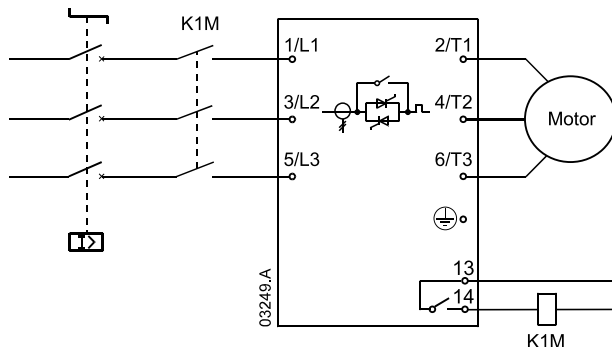


ВНИМАНИЕ!
Не подавайте силовое напряжение питания до включения напряжения питания цепей управления!

Пример 1: Подключение УПП CSX-i со схемой защиты, выполненной с использованием выходного реле, запрограммированного по аварии.

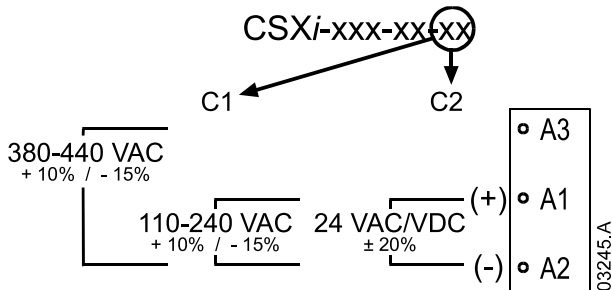


Пример 2: Подключение УПП CSX-i со схемой защиты и линейным контактором.



5.3 Напряжение питания цепей управления

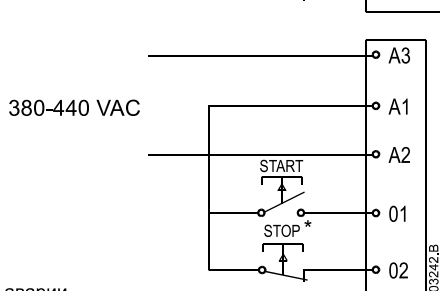
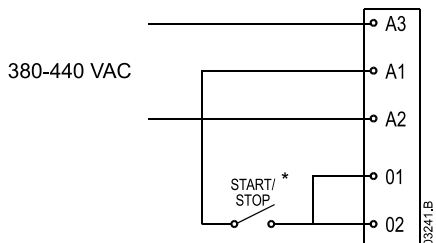
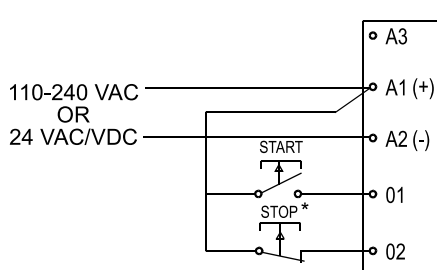
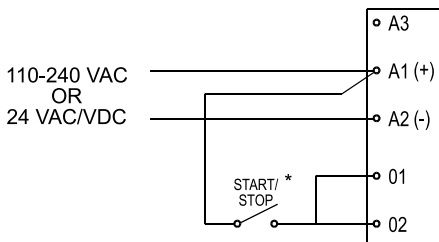
Модели CSX-i имеют два типа напряжения питания цепей управления. CSX-i-xxx-xx-C1 110-240 VAC (+ 10% / - 15%) или 380-440 VAC (+ 10% / - 15%) CSX-i-xxx-xx-C2 24 VAC/VDC ($\pm 20\%$)



5.4 Цепи управления

Двухпроводное управление

Трехпроводное управление



* Служит также для сброса аварии



ВНИМАНИЕ.

Всегда подавайте напряжение питания цепей управления, прежде чем подать силовое питание.

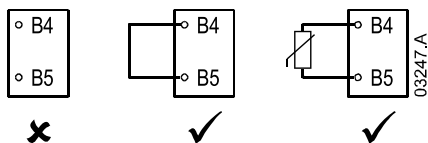


ВНИМАНИЕ.

Для управления 24 VAC/VDC используйте контакты, способные коммутировать малые значения токов и напряжений.

5.5 Термистор двигателя

Термистор двигателя для защиты двигателя от перегрева подключается к клеммам В4 и В5. Если термистор не используется, то между клеммами В4 и В5 необходимо установить перемычку.



5.6 Регулировки

1 Номинальный ток двигателя Motor FLC

Номинальный ток двигателя в % от ном.тока УТПП = $\frac{\text{Ном. ток двигателя}}{\text{Ном. ток CSXi}}$

70% 80% 60% 90% 50% 100%

5 Кнопка сброса Local Reset

2 Формирование тока пуска Current Ramp

Current Ramp (%FLC / Ramp Time) t_1 (Seconds)

6 Время останова Soft Stop Time

Stop Time t_2 (seconds)

8s 10s 12s 6s 4s 2s No Soft Stop

3 Ограничение тока Current Limit

Current Limit (% FLC)

350% 400% 250% 450%

7 Время ограничения пуска Excess Start Time

Excess Start Time t_3 (seconds)

max t_3 400% 200% 8 10 12 6 4 2 16 20 Off

Не рекомендуется отключать контроль времени!

4 Класс охлаждения Motor Trip Class

Motor Trip Class

Cold Start Curves

Class 20 Class 10

1 (% FLC)

8 Чередование фаз Phase Sequence Protection

Phase Sequence

FWD ANY ANY ANY FWD FWD

9 Функция дополнительного реле Auxiliary Relay Function

Auxiliary Relay Function

ANY ANY FWD FWD FWD FWD Trip Run Aux Relay

Main Contactor

RUN

TRIP = Fault

OFF = защита отключена
 Настоятельно не рекомендуется отключать защиту!

8 9 Example

Phase Sequence = ANY Phase Sequence = FWD

ANY ANY ANY ANY FWD FWD FWD FWD Trip Run Aux Relay = Trip Trip Run Aux Relay = Run

1. Установка номинального тока двигателя.

Для обеспечения защиты двигателя от перегрузки необходимо правильная установка номинального тока двигателя для УПП CSXi. Значение устанавливается в процентах от номинального значения номинального тока УПП CSXi. Значение номинальных токов берется из заводских табличек двигателя и УПП или из паспортной документации. Например, к УПП CSXi-007 (Iном = 18А) подключен электродвигатель 5,5 кВт (Iном = 12А) – в этом случае регулятор установки номинального тока должен быть выставлен на значение $(12/18) \cdot 100\% \sim 66\%$.

2. Формирование тока при пуске.

Данный регулятор позволяет выставить начальное значение ограничения тока, с которого в течение установленного времени будет плавно нарастать ток двигателя при запуске до значения ограничения тока (смотри пункт 3.) При отключении (положение «OFF») формировании тока пуска начальный ток равен значению тока ограничения по п.3.

3. Ограничение тока.

Регулятор устанавливает максимальное разрешенное значение тока двигателя при осуществлении запуска.

4. Класс охлаждения двигателя.

Данный регулятор устанавливает тип охлаждения двигателя в зависимости от конструктивного исполнения. Например, двигатель с охлаждением от независимого вентилятора, имеет более высокий класс охлаждения. Данные по классу охлаждения берется из характеристик применяемого двигателя. **Настоятельно не рекомендуется отключать данную защиту во избежание выхода из строя двигателя!**

5. Кнопка сброса аварии предназначена для сброса блокировки УПП при обнаружении ошибки. Перед сбросом ошибки проверьте возможные причины появления неисправности. **Помните, что при наличии сигналов управления «Пуск» после сброса может быть произведен запуск двигателя!**

6. Время плавного останова двигателя.

Регулятор устанавливает время плавного снижения напряжения, подаваемого на двигатель после получения команды «Стоп». Помните, что при большой инерции нагрузки время реальной остановки вала двигателя может быть больше, чем установленное время снижения напряжения.

7. Допустимое время пуска.

Данный регулятор устанавливает допустимое время пуска, в течение которого ток двигателя должен снизиться до номинального значения. В противном случае считается, что запуск двигателя не осуществлен. Для корректного пуска правильно устанавливайте значения регуляторов «3. Ограничение тока» и «7. Допустимое время пуска». **Настоятельно не рекомендуется отключать данную защиту во избежание выхода из строя двигателя и УПП!**











8. и 9. Установка функции выходного реле.

Выходное реле может быть установлено на функцию индикации работы (после полного разгона двигателя и до получения команды «Стоп») или на функцию индикации ошибки в работе (смотрите описание кодов аварий – п.5.8). В обоих случаях может быть включен или отключен контроль чередования входных фаз сети.

5.7 Индикация

Состояние светодиода	«Готовность»	«Работа»
Откл	Нет питания управления	Двигатель не работает
Вкл	УПП готово к работе	Двигатель вращается на полной скорости
Мигает	Авария	Двигатель в процессе разгона или торможения.

5.8 Коды аварий

Светодиод «Готовность»	Описание аварии
 x 1	Неисправность силовой части: проверьте силовое питание на клеммах L1, L2, L3; подключение двигателя к клеммам T1, T2, T3; исправность силовых тиристоров
 x 2	Превышение времени пуска. Проверьте величину нагрузки УПП, увеличьте значение ограничения тока или подстройте время пуска.
 x 3	Перегрузка двигателя. Охладите двигатель, сбросьте ошибку и повторите пуск. УПП не может быть сброшено при перегретом двигателе.
 x 4	Защита по термистору двигателя. Проверьте правильность подключения термистора, способ охлаждения двигателя, обеспечьте более эффективное охлаждение двигателя.
 x 5	Несимметрия фаз питания. Проверьте напряжение и ток фаз сети питания
 x 6	Авария по частоте сети : проверьте значение частоты сети
 x 7	Неверное чередование фаз сети. Проверьте правильность подключения сетевого кабеля.
 x 8	Ошибка связи при работе интерфейса с сетью.
 x 9	Ошибка связи при работе УПП и блока –интерфейса.
 x 10	Перегрузка встроенного шунтирующего контактора. Ток нагрузки больше, чем номинальный ток УПП.

Предупреждение: в случае срабатывания любой защиты следует проанализировать и устранить причину её возникновения. Если защита продолжает срабатывать, прекратите эксплуатацию УПП и проконсультируйтесь со специалистами поставщика.

Внимание! Не рекомендуется отключать защиту от предельного времени пуска (Excess Start time) за исключением случаев оговоренных с поставщиком!

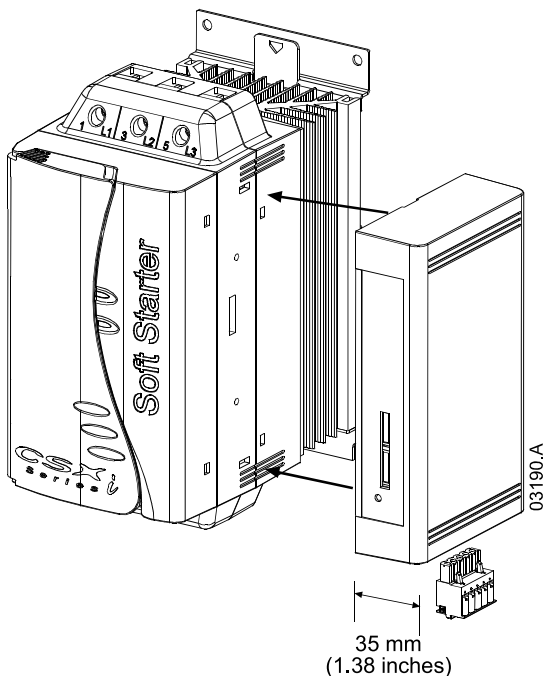
Глава 6. Аксессуары

6.1 Общие данные

Для УПП серии CSX имеются дополнительные устройства, поставляемые отдельно:

- Пульт дистанционного управления
- Modbus интерфейс
- Profibus интерфейс
- DeviceNet интерфейс
- As-i интерфейс
- программное обеспечение

Модуль интерфейса пристыковывается к боковой стороне УПП как показано на рисунке:



ВНИМАНИЕ!

При установке и подсоединении модуля интерфейса силовое питание и питание управления должно быть отключено. В противном случае оборудование может быть повреждено.

6.2 Пульт дистанционного управления

Обозначение пульта: **PIM-RO-01**

Пульт предназначен для удаленного управления и контроля работы УПП, включая следующие функции:

- Управление работой (пуск, стоп, быстрый стоп и сброс).
 - Контроль состояния (запуск, работа и авария).
 - Дополнительный контроль (ток двигателя и температура двигателя)¹.
 - Индикация кода аварии.
 - Аналоговый выход 4-20 мА, пропорциональный току двигателя¹.
- 1- только в моделях CSX-i

Смотрите также «Руководство пульта».

6.3 Modbus интерфейс

Обозначение модуля: **PIM-MB-01**.

Модуль интерфейса предназначен для управления и контроля УПП посредством сети с протоколом Modbus RTU.

Более подробно смотрите инструкцию по применению модуля.

6.4 Profibus интерфейс

Обозначение модуля: **PIM-PB-01**.

Модуль интерфейса предназначен для управления и контроля УПП посредством Profibus сети.

Более подробно смотрите инструкцию по применению модуля.

6.5 DeviceNet интерфейс

Обозначение модуля: **PIM-DN-01**.

Модуль интерфейса предназначен для управления и контроля УПП посредством DeviceNet сети.

Более подробно смотрите инструкцию по применению модуля.

6.6 AS-i интерфейс

Обозначение модуля: **PIM-AS-01**.

Модуль интерфейса предназначен для управления и контроля УПП посредством AS-i сети.

(В разработке)

6.7 Программное обеспечение

Программное обеспечение WinMaster PC Software предназначено для управления и контроля УПП моделей CSX, CSX-i, IMS-2 при подключении устройств к информационной сети. Можно подключать не более 99 устройств.

Программное обеспечение выполняет следующие функции.

Функция	CSX	CSX-i	IMS-2
Управление работой (пуск, стоп, сброс, быстрый стоп)	■	■	■
Контроль состояния (готовность, работа, авария, разгон, останов)	■	■	■
Расширенный контроль (контроль тока и температуры двигателя)	-	■	■
Загрузка параметров	-	-	■
Считывание параметров	-	-	■

Для работы с программным обеспечением каждое УПП серии CSX должно быть снабжено модулем Modbus интерфейса (PIM-MB-01) или пультом ДУ (PIM-RO-01).

Более подробно смотрите инструкцию по применению программного обеспечения.

ДЛЯ ЗАМЕТОК