

## Компактные цилиндры KIPVALVE серии AA

Основная область применения компактных пневмоцилиндров KIPVALVE серии AA – это станки, используемых в таких сферах деятельности как производство пластиковых окон, упаковка и фасовка, производство мебели и многих других.

Большое количество подобных станков, ввозимых в РФ из стран Азии (Китай, Тайвань, Корея) оснащены компактными цилиндрами двух производителей - это Airtac серии SDA (Тайвань) и SMC серии CDQ2B (Япония). Однако большая доля приходится именно на цилиндры компании Airtac.

Компактные пневмоцилиндры KIPVALVE серии AA являются полными аналогами цилиндров Airtac серии SDA, т.е. сечение профиля, габаритные и установочные размеры, крепежные резьбы у них идентичны. Также пневмоцилиндры KIPVALVE серии AA подходят для замены цилиндров SMC серии CDQ2B, так как они схожи с ними по установочным размерам, однако габаритные размеры и некоторые резьбы у них могут отличаться в большую или меньшую сторону в зависимости от диаметра поршня.

В случае, когда на станке необходимо заменить пневмоцилиндр, обративший свой ресурс, пневмоцилиндры KIPVALVE серии AA оказываются самым оптимальным решением, так как пневмоцилиндры Airtac напрямую в РФ не поставляются и купить их проблематично, а пневмоцилиндры SMC зачастую оказываются неоправданно дороги.

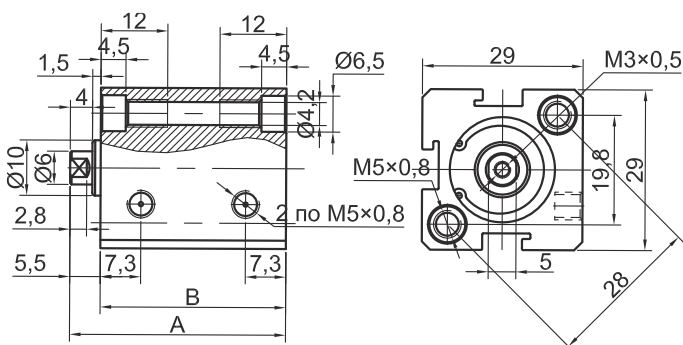


### Технические характеристики:

Параметр	Значение параметра				
Диаметр поршня	16 мм	20 мм	25 мм	32 мм	40 мм
Пневматическое подключение	M5x0,8	M5x0,8	M5x0,8	G 1/8"	G 1/8"
Резьба штока (внутренняя)	M3x0,5	M5x0,8	M5x0,8	M6x1	M8x1,25
Рабочая среда	Фильтрованный сжатый воздух с маслом или без масла				
Рабочее давление	1...9 бар.				
Максимально допустимое давление	10,5 бар				
Конструкция	Поршень, шток, профиль корпуса				
Демпфирование	Без демпфирования				
Тип цилиндра	Двустороннего действия				
Работа цилиндра	Выдвижение давлением, втягивание давлением				
Опрос положений	С помощью датчиков положения				
Температура окружающей среды	0...70 °C				

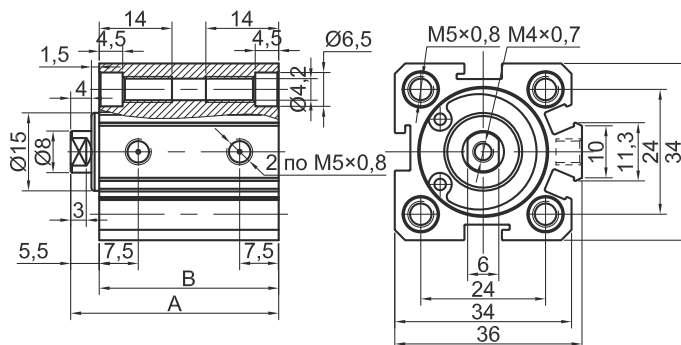
### Габаритные размеры пневмоцилиндров серии AA

#### AA-16xX-S



Наименование	Размер А, мм	Размер В, мм	Диаметр поршня, мм	Ход, мм
AA-16x5-S	39	33,5	16	5
AA-16x10-S	44	38,5	16	10
AA-16x15-S	49	43,5	16	15
AA-16x20-S	54	48,5	16	20
AA-16x25-S	59	53,5	16	25
AA-16x40-S	74	68,5	16	40
AA-16x50-S	84	78,5	16	50

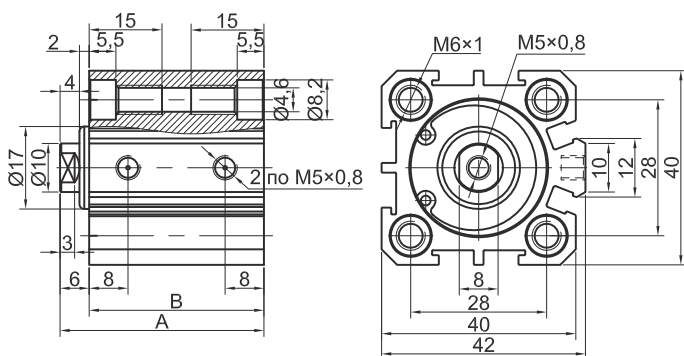
#### AA-20xX-S



Наименование	Размер А, мм	Размер В, мм	Диаметр поршня, мм	Ход, мм
AA-20x5-S	40	34,5	20	5
AA-20x10-S	45	39,5	20	10
AA-20x15-S	50	44,5	20	15
AA-20x20-S	55	49,5	20	20
AA-20x25-S	60	54,5	20	25
AA-20x40-S	75	69,5	20	40
AA-20x50-S	85	79,5	20	50

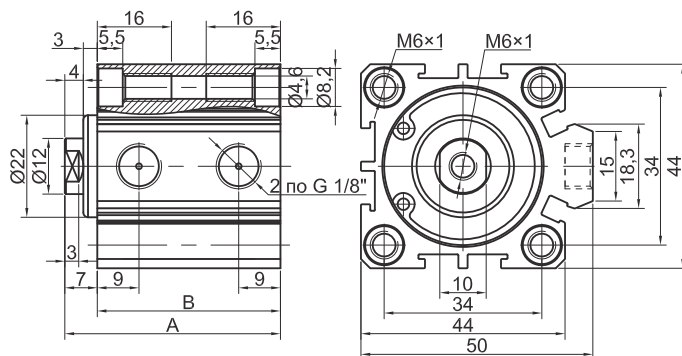
## Габаритные размеры пневмоцилиндров серии АА

### AA-25xX-S



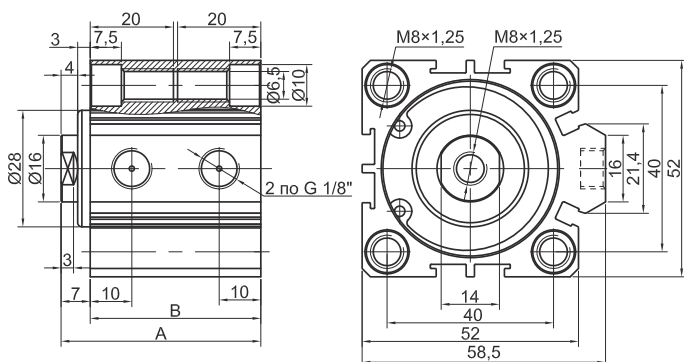
Наименование	Размер А, мм	Размер В, мм	Диаметр поршня, мм	Ход, мм
AA-25x5-S	42	36	25	5
AA-25x10-S	47	41	25	10
AA-25x15-S	52	46	25	15
AA-25x20-S	57	51	25	20
AA-25x25-S	62	56	25	25
AA-25x40-S	77	71	25	40
AA-25x50-S	87	81	25	50

### AA-32xX-S



Наименование	Размер А, мм	Размер В, мм	Диаметр поршня, мм	Ход, мм
AA-32x5-S	46,5	39,5	32	5
AA-32x10-S	51,5	44,5	32	10
AA-32x15-S	56,5	49,5	32	15
AA-32x20-S	61,5	54,5	32	20
AA-32x25-S	66,5	59,5	32	25
AA-32x40-S	81,5	74,5	32	40
AA-32x50-S	91,5	84,5	32	50

### AA-40xX-S



Наименование	Размер А, мм	Размер В, мм	Диаметр поршня, мм	Ход, мм
AA-40x5-S	48	41	40	5
AA-40x10-S	53	46	40	10
AA-40x15-S	58	51	40	15
AA-40x20-S	63	56	40	20
AA-40x25-S	68	61	40	25
AA-40x40-S	83	76	40	40
AA-40x50-S	93	86	40	50

## ООО "РусАвтоматизация"

454010 г. Челябинск, ул. Гагарина 5, оф. 507  
 тел. 8-800-775-09-57 (звонок бесплатный), +7(351)799-54-26, тел./факс +7(351)211-64-57  
[info@rusautomation.ru](mailto:info@rusautomation.ru); [rusavtomatizacija.pф](http://rusavtomatizacija.pф); [www.rusautomation.ru](http://www.rusautomation.ru)