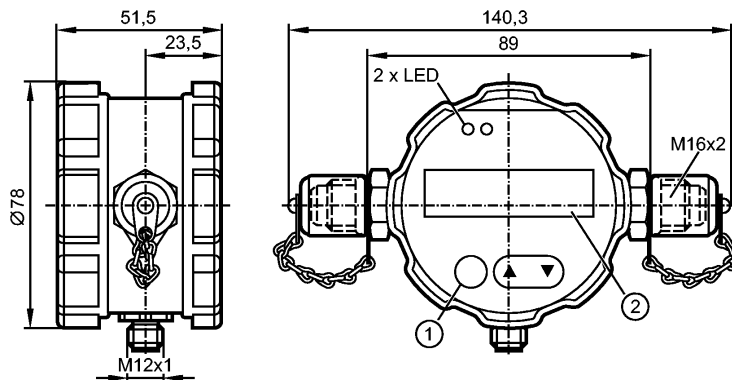


**LDP100**

OIL PARTICLE MONITOR

Системы диагностики



- 1: Кнопки для программирования
- 2: Дисплей



**Характеристики**

Оптический монитор частиц загрязнений
Электрический разъём
Подключение к процессу: Minimes M16 x 2
Принцип действия/измерения: на принципе затемнения света
Класс чистоты в соответствии с ISO 4406:99 / SAE AS4059E 1)
Размерные каналы [мкм]: 4, 6, 14, 21
Интерфейс CAN
Out 1: аналоговый (4...20 mA); Out 2: коммутационный выход (выход с открытым коллектором)

**Область применения**

Применение	Минеральные масла (z.B. HLP), Эфирные масла (z.B. HEES), Биоразлагаемые масла (z.B. HETG)
Средняя температура масла [°C]	-10...80

**Электронные данные**

Электрическое исполнение	DC
Рабочее напряжение [V]	9...33 DC
Потребление тока [mA]	< 180 (9 V DC) / < 50 (33 V DC)
Класс защиты	III

**Входы**

Триггер	In: extern, Low-Pegel aktiviert Messzyklus
---------	--

**Выходы**

Выход	Out 1: аналоговый (4...20 mA); Out 2: коммутационный выход (выход с открытым коллектором)
Выход	4...20 mA (конфигурируемый); цифровой сигнальный выход
Номинальный ток [mA]	500
Защита от короткого замыкания	нет
Защита от перегрузок по току	нет
Аналоговый выход	4...20 mA
Наиб.нагрузка [Ω]	(U <sub>b</sub> - 4 V) / 20 mA; 1000 при U <sub>b</sub> = 24 V

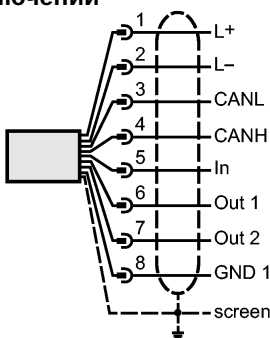
**Диапазон измерения / настройки**

Диапазон измерения	10...22 (характеристическое число)
Предел показаний	0...24 (характеристическое число)

# LDP100

OIL PARTICLE MONITOR

Системы диагностики

Точность/ погрешность	
Точность	± 1 Ordnungszahl <sup>2)</sup>
Программное обеспечение / Программирование	
Объем памяти	3000 наборов данных
Возможные опции при программировании	über Tasten, PC oder digitalen I/O
Условия эксплуатации	
Рабочее давление [МПа]	0...42 динамический / 0...60 статический
Расход [мл/мин]	50...400
Температура окружающей среды [°C]	-10...60
Температура хранения [°C]	-20...60
Степень защиты	IP 67
Испытания / одобрения	
Директива по оборудованию под давлением	Статья 3, абзац 3 - инженерно-техническая практика
MTTF [лет]	129
Механические данные	
Подключение к процессу	Minimess M16 x 2
Материалы корпуса в контакте с изм. средой	нержавеющая сталь 420 /1.4028; сапфир; NBR; хром
Вес [kg]	0,85
Дисплей / Элементы управления	
Индикация	ЖК дисплей отображаемое значение соответствует классу чистоты по ISO 4406:99 и SAE AS4059E
электрическое подключение	
Электрическое подсоединение	Разъём M12
<b>Назначение жил кабеля при подключении</b> 	
<p>CANL/CANH: CAN канал (шина)                      In: Коммутационный вход (низкий уровень активизирует цикл измерения)                      Out 1: Аналоговый выход                      Out 2: Коммутационный выход                      GND 1: Заземление сигнала Out 1                      L-/screen: подключенный к корпусу</p>	
Примечания	
Примечания	1) SAE AS4059E: Keine separate Auswertung der Größenklassen 38 µm und 70 µm. 2) В калиброванном диапазоне (характеристические числа 10...22).
Упаковочная величина [штука]	1