



# INNOCONT

**Светодиодный сигнальный маячок с усиленным  
звуковым сигналом**

**Серия SFL 100B**

**Паспорт изделия**

**Артикул: \_\_\_\_\_**

# Светодиодный сигнальный маячок с усиленным звуковым сигналом.

Светосигнальные колонны - это устройства, позволяющие контролировать технологические процессы на производствах с помощью световой и звуковой индикации.

Идеально подходят для автоматизации производства и многих других областей применения благодаря экономичности (энергосбережению) и отсутствием необходимости в техническом обслуживании.

## Указания

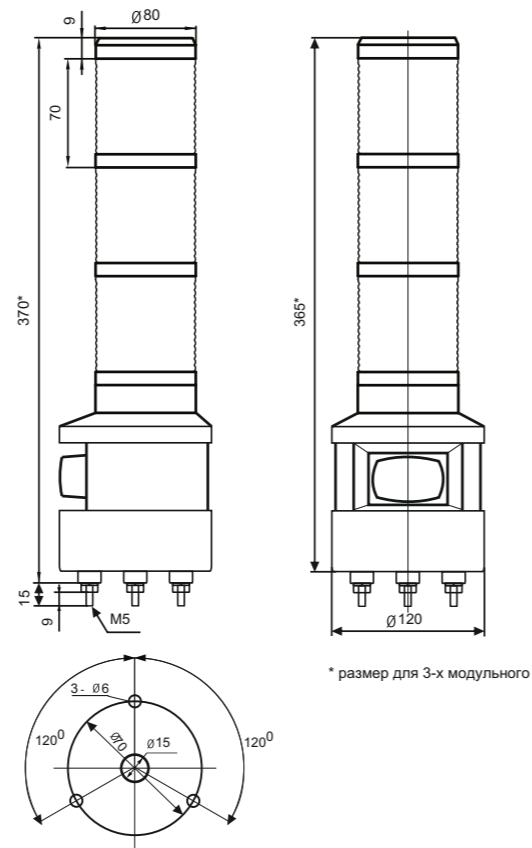
- Выполнять установку, тех. обслуживание и ввод в эксплуатацию имеют право только квалифицированные специалисты.
- Оборудование использовать только в соответствии с инструкцией по эксплуатации.
- Запрещается разбирать изделие, дергать или тянуть за провод.
- Перед включением проверить электрическое соединение, которое должно соответствовать схеме, указанной в данном описании.
- Не устанавливать изделие в местах, где превышены требования по уровню вибрации.
- Недопустимо попадание внутрь изделия воды и моющих средств.
- Не протирать поверхность изделия растворителями и другими едкими химическими веществами или содержащими абразивные составляющие.
- Любые изменения или модификации в конструкции оборудования недопустимы!

## Технические характеристики

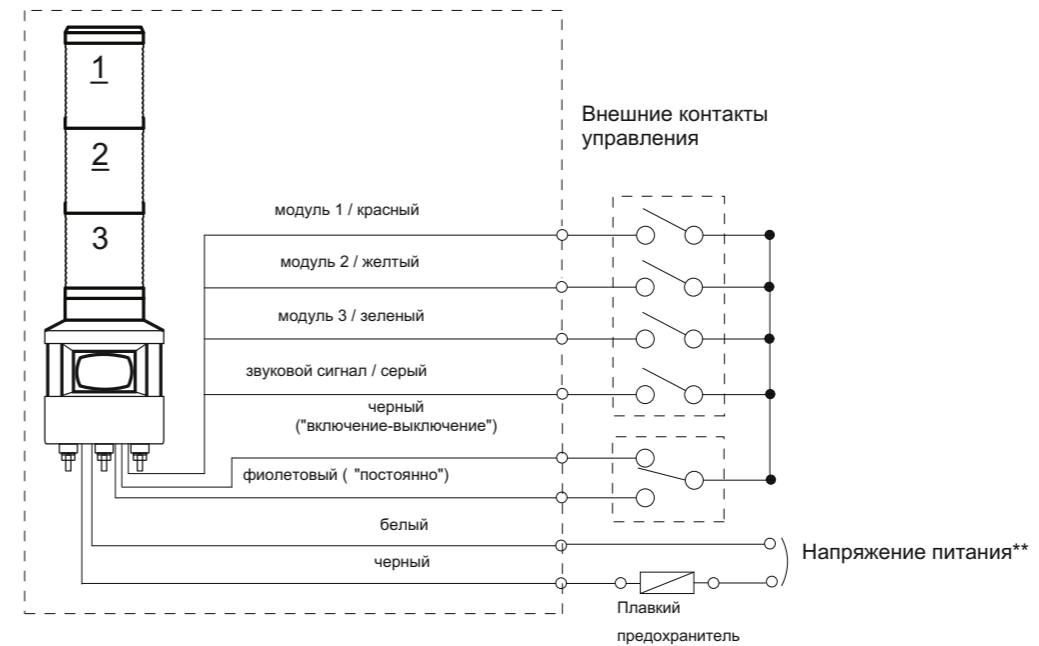
Напряжение питания	Переменный ток: 220В 50/60Гц +/-10% Постоянный ток: 24В пост. ток +/-10%
Потребляемый ток	Светодиодный модуль: 60мА Звуковой сигнал: 40мА
Режим работы	Мигание, постоянное свечение
Звуковой сигнал	Постоянный, «включение-выключение»
Уровень громкости	Фиксированный, 100дБ
Класс защиты корпуса	IP 54
Виброустойчивость	0,75 мм при 10-55 Гц
Температура окружающей среды	-20...+50 °С
Температура хранения	-40...+70 °С
Влажность	45...85% относительной влажности
Общий вес	прибл. 1,6 кг.(для 3-х модульной)



## Размеры



## Электрическое соединение



Электрические провода напряжения питания имеют большее сечение, чем провода управления.  
\*\*Соблюдение полярности при использовании 24VDC не требуется.

## Гарантийные обязательства

Гарантийный срок - 12 месяцев с даты отгрузки.

М. П.

Паспорт на каждые 10 единиц товара в транспортной таре - 1 шт.

Дата отгрузки:

Серийный(-е) номер(а):

«\_\_\_» \_\_\_\_\_ 20\_\_\_ г.

## Кодообразование

SFL 100 B - 220 - RYG

Цвета модулей\*. Количество цветов соответствует количеству модулей \*Доступны для заказа

Напряжение питания: **220** - 220В 50/60Гц; **024** - 24В DC

- 1 модуль, цвет: красный
- 2 модуля, цвета: красный, зеленый
- 3 модуля цвета: красный, желтый, зеленый

Светосигнальный маячок с усиленным звуковым сигналом.