

ПАСПОРТ

Наименование:

Клеммный модуль для
ЦПУ AS300
UB-10-ID16A



Поставщик:
ООО "РусАвтоматизация"
г. Челябинск, ул. Гагарина, д. 5, оф. 507

РусАвтоматизация.РФ
8-800-775-09-57

Обозначение: UB-10-ID16A

Наименование: Клеммный модуль для ЦПУ AS300, -20 °С...+60 °С

1. Технические характеристики

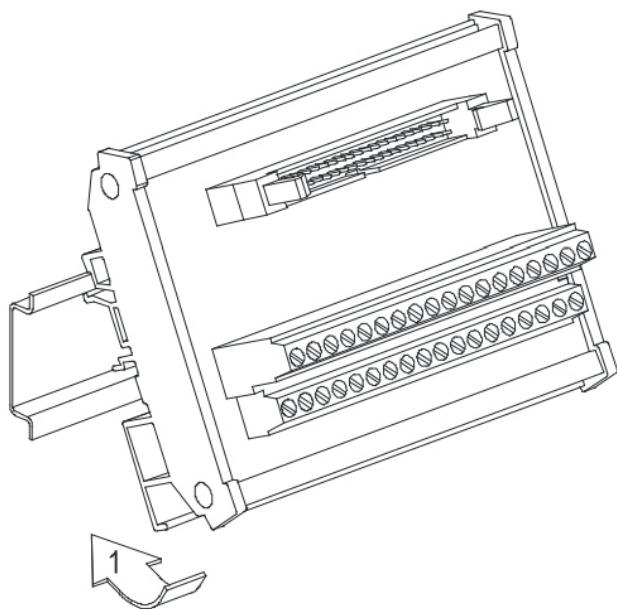
Функции	Колодка для подключения внешних устройств к модулям с разъемом MIL
Разъемы	MIL, терминалы
Возможность монтажа	DIN-рейка
Рабочая температура	-20...+60 °С
Габаритные размеры (ШхВхГ)	67x86x53 мм

2. Установка и разборка

Подключите кабель связи к порту модуля ЦП и убедитесь, что разъем кабеля правильно вставлен в порт.

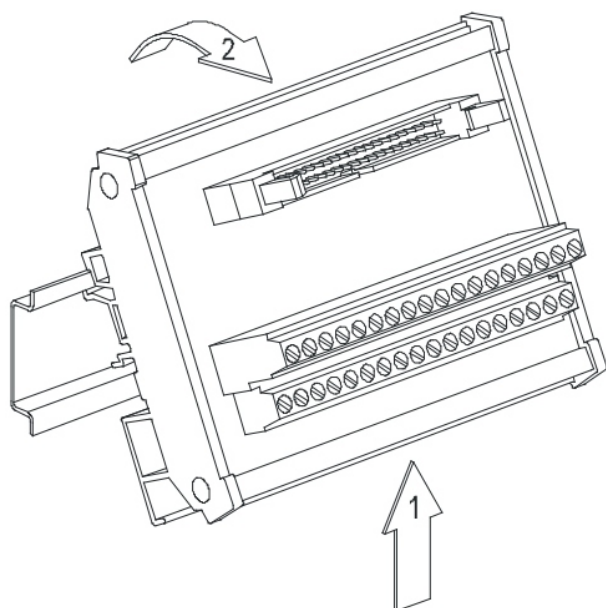
Установка:

1. Сначала плотно установите одну сторону модуля проводки.
2. Нажмите на плату драйвера в направлении, указанном стрелкой 1, и убедитесь, что паз прилегает к DIN-рейке.



Разборка:

1. Нажмите на модуль проводки в направлении, указанном стрелкой 1.
2. Потяните модуль проводки в направлении, указанном стрелкой 2.



Гарантийные обязательства:

Гарантийный срок - 12 месяцев с даты отгрузки.

М.П.

Паспорт на каждые 10 единиц товара в транспортной таре - 1 шт.

Дата отгрузки:

Серийный(-е) номер(а):

« ____ » _____ 20 ____ г.
