

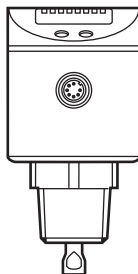


Инструкция по эксплуатации
Электронный датчик уровня

LR8300

RU

80287801 / 00 01 / 2022



Содержание

1	Введение	4
1.1	Используемые символы	4
2	Инструкции по безопасной эксплуатации	4
3	Комплект поставки	6
4	Функции и ключевые характеристики	7
4.1	Области применения	7
4.1.1	Ограничения по применению	8
5	Функция	9
5.1	Принцип измерения	9
5.2	Характеристики прибора	9
5.2.1	Простая настройка	9
5.2.2	Функции дисплея	10
5.2.3	Коммутационные функции	10
5.2.4	Смещение для отображения фактического уровня в резервуаре	11
5.2.5	Зонды для резервуаров различной высоты	11
5.2.6	Безопасное состояние	12
5.2.7	Бинарный режим	12
5.3	IO-Link	14
6	Установка	14
6.1	Место установки / условия окружающей среды	14
6.2	Установка зонда	18
6.3	Укорачивание зонда	19
6.4	Установка прибора	19
6.4.1	Установка в закрытые металлические резервуары (без фланцевой пластины)	20
6.4.2	Установка в закрытые металлические резервуары (с фланцевой пластиной)	21
6.4.3	Установка в открытых резервуарах	22
6.4.4	Установка в пластиковых резервуарах	23
6.5	Ориентация корпуса датчика	23
7	Электрическое подключение	24
8	Органы управления и индикация	25
9	Меню	26
9.1	Структура меню / коммутационный режим (bin = OFF)	26

9.2 Структура меню / бинарный режим (bin = on).....	27
9.3 Пояснения к меню.....	28
10 Настройка параметров.....	29
10.1 О настройке параметров.....	29
10.2 Длина зонда (при поставке).....	31
10.3 Конфигурация дисплея.....	31
10.4 Выбор режима оценки.....	31
10.5 Настройка смещения.....	32
10.6 Настройка выходных сигналов.....	32
10.6.1 Настройка функции выходного сигнала.....	32
10.6.2 Настройка пределов переключения (функция гистерезиса).....	32
10.6.3 Настройка пределов переключения (функция окна).....	32
10.6.4 Настройка задержки выключения.....	33
10.6.5 Поведение выходов в случае ошибки или неисправности.....	33
10.6.6 Настройка времени задержки после потери сигнала.....	33
10.7 Сброс всех параметров и возвращение к заводским настройкам.....	33
10.8 Изменение длины зонда.....	34
11 Эксплуатация.....	34
11.1 Рабочие индикаторы.....	34
11.2 Просмотр установленных параметров.....	35
11.3 Смена единиц измерения в рабочем режиме.....	35
11.4 Индикация ошибок.....	36
11.5 Срабатывание выхода в разных эксплуатационных состояниях.....	36
12 Другие технические характеристики и чертежи.....	37
12.1 Диапазоны настройки.....	37
13 Обслуживание.....	37
14 Области применения.....	38
14.1 Резервуары хранения / мониторинг уровня.....	38
14.2 Резервуар для хранения.....	39
14.3 Насосная станция.....	40
15 Заводская настройка.....	41

1 Введение

1.1 Используемые символы

- ▶ Инструкции по применению
- > Реакция, результат
- [...] Маркировка органов управления, кнопок или обозначение индикации
- Ссылка на соответствующий раздел



Важное примечание

Несоблюдение этих рекомендаций может привести к неправильному функционированию устройства или созданию помех.



Информация

Дополнительное разъяснение.

2 Инструкции по безопасной эксплуатации

- Описанный прибор является субкомпонентом для интеграции в систему.
 - Производитель системы несет ответственность за безопасность системы.
 - Производитель системы обязуется выполнить оценку риска и создать документацию в соответствии с правовыми и нормативными требованиями, которые должны быть предоставлены оператору и пользователю системы. Эта документация должна содержать всю необходимую информацию и инструкции по технике безопасности для оператора, пользователя и, если применимо, для любого обслуживающего персонала, уполномоченного изготовителем системы.
- Прочитайте эту инструкцию перед настройкой прибора и храните её на протяжении всего срока эксплуатации.
- Прибор должен быть пригодным для соответствующего применения и условий окружающей среды без каких-либо ограничений.
- Используйте датчик только по назначению (→ Функции и ключевые характеристики).
- Используйте датчик только в допустимой среде (→ Техническая характеристика).
- Если не соблюдаются инструкции по эксплуатации или технические параметры, то возможны травмы обслуживающего персонала или повреждение оборудования.

- Производитель не несет ответственности или гарантии за любые возникшие последствия в случае несоблюдения инструкций, неправильного использования прибора или вмешательства в прибор.
- Все работы по установке, настройке, подключению, вводу в эксплуатацию и техническому обслуживанию должны проводиться квалифицированным персоналом, получившим допуск к работе на данном технологическом оборудовании.
- Установка, электрическое подключение, ввод в эксплуатацию, программирование, настройка, эксплуатация и техническое обслуживание продукта должно производиться квалифицированным и авторизованным персоналом.
- Защитите приборы и кабели от повреждения.
- В некоторых условиях данный прибор может вызвать радиопомехи. В этом случае пользователь должен принять соответствующие меры для их устранения.
- Прибор соответствует стандарту EN 61000-6-4 (класс A). Мощность излучения микроволн, например, намного ниже, чем у мобильных телефонов. В соответствии с текущим состоянием науки прибор считается безвредным для человеческого здоровья.

3 Комплект поставки

- Датчик уровня LR8300
- Инструкция по эксплуатации

Для установки и эксплуатации необходимо следующее:

- 1 зонд
- монтажный материал (при необходимости монтажная пластина → 4.1)

Принадлежности к датчику:

Зонды	Длина (см/дюйм)	Код товара
	15 / 5.9	E43225
	24 / 9.5	E43203
	30 / 11.8	E43226
	45 / 17.7	E43204
	50 / 19.7	E43227
	70 / 27.6	E43205
	100 / 39.4	E43207
	120 / 47.2	E43208
	140 / 55.1	E43209
	160 / 63.0	E43210
Фланцевая пластина	Размер / резьбовое соединение	Код товара
	73 - 90 / ¾" NPT	E43206



Используйте только зонды производства ifm electronic gmbh. При использовании компонентов других производителей мы не можем гарантировать оптимальное функционирование.

4 Функции и ключевые характеристики

Прибор непрерывно измеряет уровень в резервуарах и генерирует выходной сигнал в соответствии с настройкой параметров.

Доступно 4 коммутационных выхода. Они могут настраиваться по отдельности.



Правильное функционирование обеспечивается только при использовании достаточно большой металлической монтажной пластины. Она необходима для передачи в резервуар микроволнового импульса оптимальной энергии.

Фланцевые пластины, предлагаемые как принадлежность, недостаточны для применения в качестве монтажной пластины. Используйте только принадлежности обозначенные как "монтажная пластина". Подходящие монтажные пластины: (→ 6.4).

В закрытых металлических резервуарах, крышка резервуара служит в качестве монтажной пластины. При установке в открытые металлические резервуары, пластиковые или металлические резервуары с пластиковыми люками должна использоваться достаточно большая крепежная пластина, металлическая пластина или нечто подобное (→ 6.4.3 / → 6.4.4).

Кроме того, необходимо соблюдать минимальные расстояния до стенок резервуара, объектов в резервуаре, дна резервуара и других датчиков уровня (→ 6.1).

4.1 Области применения

- Вода, водосодержащие среды

Примеры применения:

- Обнаружение смазочно-охлаждающей жидкости в машинном оборудовании.
- Обнаружение моющей жидкости в системах очистки

4.1.1 Ограничения по применению

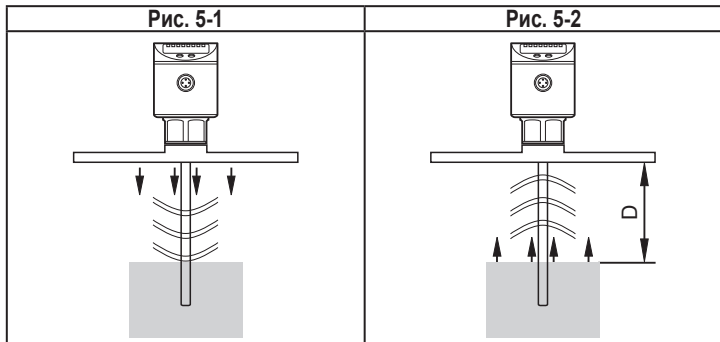


Неточные измерения или потеря сигнала могут быть вызваны:

- Сильно поглощающими поверхностями (напр. пена).
- Сильно пузыряющимися поверхностями.
- Негомогенной (неоднородной) средой, которая формирует разделяющие слои с разной плотностью (напр. слой масла на слое воды).
 - ▶ Проверьте работоспособность датчика путем тестирования на среде.
 - ▶ Установка в стабильной среде (→ 6.1).
 - > В случае потери сигнала прибор показывает [E.033] и переключает выходы в определенное положение (→ 11.5).
- Прибор не подходит для среды с диэлектрической постоянной < 20 (напр. масла, жиры, пластиковые гранулы, сыпучие материалы).
- Если прибор используется для кислоты или щелочей в гигиенической среде или гальванотехнике: сначала проверьте датчик на совместимость материалов (→ 12 Другие технические характеристики и чертежи) с измеряемой средой.
- Прибор не подходит для применения в местах, где зонд подвергается постоянной и сильной механической нагрузке (напр. сильно подвижные вязкие среды или сильно текучие среды).
- Предпочтительнее в металлических резервуарах. При установке в пластиковые резервуары возможно влияние электромагнитных помех (помехоустойчивость по EN61000-6-2). Корректирующие меры: → 6.4.2
- При работе с одним зондом и небольшими резервуарами (длина зонда менее 200 мм и расстояние до стенки резервуара менее 300 мм) в редких случаях могут возникать помехи от резервуара (резонанс). Меры по устранению: (→ 6.1)

5 Функция

5.1 Принцип измерения



Прибор работает по принципу управляемого микроволнового радара. Он измеряет уровень с помощью электромагнитных импульсов в наносекундном диапазоне.

Головка датчика передает импульсы и направляет их по зонду (рис. 5-1). Когда они достигают среды обнаружения, они отражаются и направляются обратно к датчику (рис. 5-2). Время между приемом и передачей импульсов прямо соотносится с пройденным расстоянием (D) и текущим уровнем. Опорная точка для измерения расстояния - нижний край резьбового соединения.

5.2 Характеристики прибора

5.2.1 Простая настройка

- При первом подключении напряжения питания к прибору, необходимо ввести длину зонда. Затем прибор готов к работе (→ 10.2).
- При необходимости можно настроить выходные сигналы и оптимизировать функции мониторинга (→ 10.3 по → 10.6).
- Все параметры должны быть установлены до установки прибора.
- Возможен сброс к заводским настройкам.
- Для предотвращения несанкционированных операций можно установить электронную блокировку.

5.2.2 Функции дисплея

Датчик показывает текущий уровень в сантиметрах, дюймах или процентном соотношении от верхнего предельного значения диапазона измерения.

Заводская настройка: дюймы. Единица измерения устанавливается с помощью программирования (\rightarrow 10.3). В рабочем режиме она может временно переключаться между длиной зонда (см / дюймы) и процентным соотношением:

▶ кратко нажмите кнопку [Set].

> Выбранная единица отображается около 30 с, горит соответствующий светодиод. С каждым нажатием кнопки изменяется тип отображения.

Настроенная единица измерения и состояние переключения выходов отображается с помощью светодиодов.

5.2.3 Коммутационные функции

Прибор сигнализирует через коммутационный выход OUT1...OUT4, что было достигнуто установленное предельное значение или уровень находится ниже предельного значения.

Для каждого выхода можно выбрать следующие функции переключения:

- Функция гистерезиса / нормально открытый (рис. 5-3): $[OUx] = [Hno]$.
- Функция гистерезиса / нормально закрытый (рис. 5.3): $[OUx] = [Hnc]$.



Сначала установите значение точки включения (SPx), затем установите точку выключения (rPx) с нужным интервалом.

- Функция окна / нормально открытый (рис. 5-4): $[OUx] = [Fno]$.
- Функция окна / нормально закрытый (рис. 5-4): $[OUx] = [Fnc]$.



Ширина окна может быть установлена с помощью разницы между FHx и FLx . FHx = верхний порог, FLx = нижний порог.

Рис. 5-3

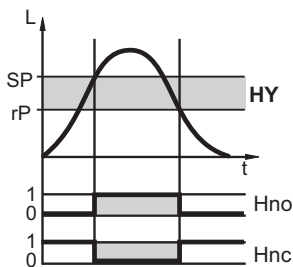
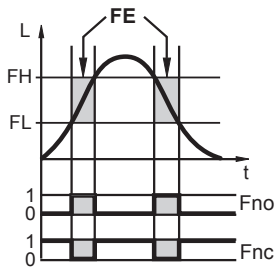


Рис. 5-4



L = уровень; HY = гистерезис; FE = окно

- Для коммутационного выхода можно настроить максимальную задержку выключения до 60 секунд (напр. специально для долгих циклов работы насосов).

5.2.4 Смещение для отображения фактического уровня в резервуаре

Зона между низом резервуара и нижней кромкой зонда может быть введена как значение смещения [OFS]. После этого значения на дисплее и точки переключения опираются о фактический уровень.

5.2.5 Зонды для резервуаров различной высоты.

- Прибор можно установить в резервуары различных размеров. В нашем ассортименте есть зонды различной длины. Чтобы адаптировать зонд к высоте резервуара, его можно сократить. Минимальная длина зонда - 10 см, максимальная длина зонда - 160 см.
- Зонд и корпус можно поворачивать без ограничения. Это упрощает установку и вращение головки прибора после установки.

5.2.6 Безопасное состояние

- На случай ошибки, безопасное состояние может быть установлено для каждого выхода.
- Если ошибка обнаружена, или качество сигнала ниже минимального значения, то аналоговые выходы переходят в "безопасное состояние". В этом случае отклик выходов может быть установлен с помощью параметров [FOU1]...[FOU4].
- Временная потеря сигнала, вызванная, например, турбуленцией или образованием пены, может подавляться с помощью времени задержки (\rightarrow 10.6.6 [dFo]). В течение времени задержки замораживается последнее измеренное значение. Если измерительный сигнал достаточной силы поступает снова в течение времени задержки, то прибор переходит в нормальный режим работы.
Если сигнал достаточной силы не поступает в течение времени задержки, то выходы переходят в безопасное состояние.

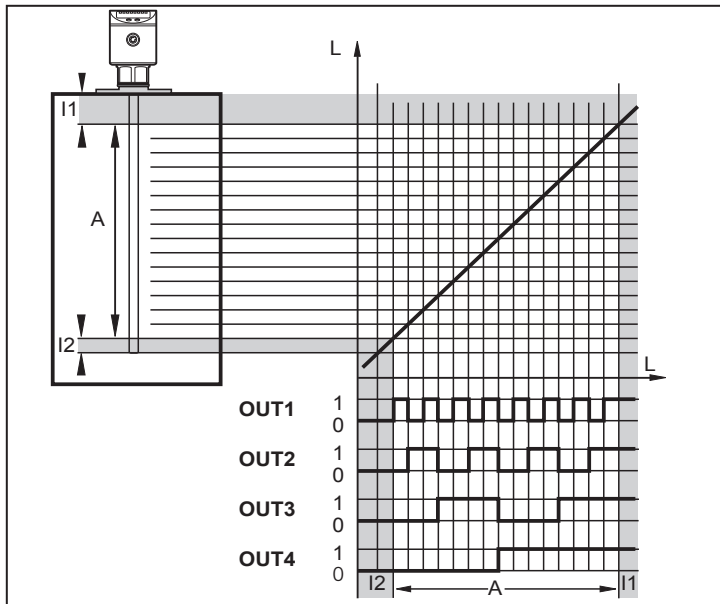


В случае сильного образования пены и турбуленции, см. примеры того, как создать устойчивую зону (\rightarrow 6.1).

5.2.7 Бинарный режим

В бинарном режиме выходы OUT1...OUT4 обозначают уровень в виде бинарного кода 8-4-2-1. Поэтому доступна квазианалоговая оценка с разрешением в 15 шагов (около 6,6 %) от активной зоны (A).

Ниже зонда и в зоне I2, слово 0000 является выходом (шаг 0). В активной зоне (A) шаги 1...15 пропускаются и выходы переключаются в указанное состояние. Если активная зона превышена (зона I1), значение шага 15 (слово 1111) продолжает выдаваться.



Для зон A, I1 и I2 → Технические данные

5.3 IO-Link

Общие сведения

Прибор оснащен коммуникационным интерфейсом IO-Link, который для своего функционирования требует модуль с поддержкой IO-Link (IO-Link мастер).

Интерфейс IO-Link позволяет прямой доступ к процессу и диагностике данных, и дает возможность настроить параметры во время эксплуатации. Кроме того, коммуникация возможна через соединение "точка-точка" с помощью кабеля USB.

Более подробная информация о IO-Link находится на www.ifm.com.

Информация по спецификации устройства

IODD, необходимые для конфигурации устройства IO-Link и подробную информацию об инструментах для настройки параметров и структуре данных, диагностическую информацию и адреса параметров смотрите на www.ifm.com.

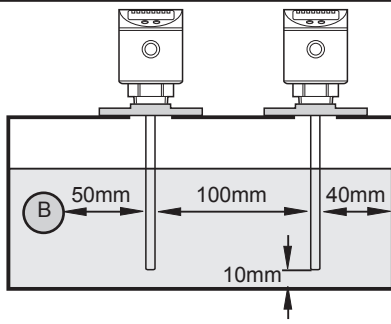
Инструменты для настройки параметров

Информация о необходимом аппаратном и программном обеспечении IO-Link находится на www.ifm.com.

6 Установка

6.1 Место установки / условия окружающей среды

- Наиболее предпочтительна установка датчика сверху вертикально.
- Для правильной работы прибора должна использоваться монтажная пластина (→ 6.4).
- Соблюдайте минимальные расстояния между зондом и стенками резервуара, предметами в резервуаре (B), дном резервуара и другими датчиками уровня:



- В случае неровных стенок, ступеней, опор или других конструкций в резервуаре, необходимо соблюдать расстояние между зондом и стенкой резервуара 50 мм.
- При эксплуатации устройства в небольших резервуарах (длина зонда менее 200 мм и расстояние до стенки резервуара менее 300 мм), установите устройство вне центра, чтобы предотвратить возможные помехи от резервуара (резонанс).
- У зондов длиной > 70 см движение среды может вызвать значительное отклонение зонда. Во избежание контакта со стенкой резервуара или других его частей необходимо увеличить минимальное расстояние.

Рекомендуемые значения:

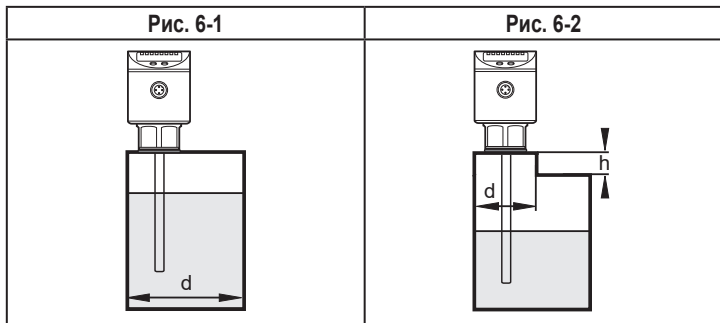
Длина зонда	Расстояние до стенки резервуара или другого элемента в резервуаре
70...100 см	100 мм
100...160 см	180 мм

- Если среда сильно загрязнена, то возникает риск образования перемычек между зондом и стенкой резервуара или другими его элементами. Во избежание неверных измерений: выберите увеличенные минимальные расстояния в зависимости от типа и интенсивности загрязнения.
- Установка в трубах:
 - Внутренний диаметр трубы (d) должен быть не менее 100 мм (рис. 6-1).
 - Если возможно, не устанавливайте устройство по центру.
 - Устанавливайте прибор только в металлические трубы.

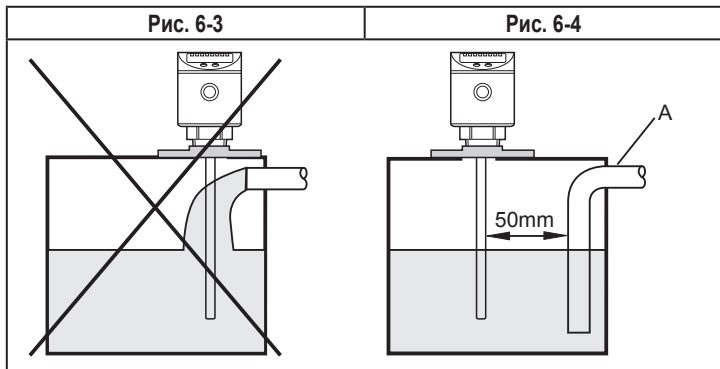
- Для установки в соединительные элементы:
 - Диаметр выступа (d) должен быть не меньше 60 мм (рис. 6-2).
 - Высота выступа (h) не должна превышать 40 мм (рис. 6-2).



Несмотря на то, что прибор может устанавливаться в выступ, рекомендуется установка в плоскую крышку резервуара. Выступ будет препятствовать распределению микроволн.



- Не устанавливайте прибор в непосредственной близости с отверстием заполнения (рис. 6-3). При возможности введите трубу заполнения (А) во внутрь резервуара (рис. 6-4). Минимальное расстояние между трубой заполнения и зондом = 50 мм; больше для зондов длиной более > 70 см или в случае сильного загрязнения.





Во избежание неверных измерений в случае сильного образования пены и турбулентности:

► установите датчик в стабильной зоне.

Пример создания стабильной зоны:

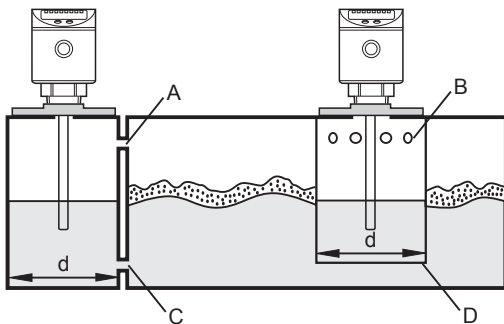
- Установка в обводной или гасящей трубе (см. рис. 6-5)
- Разделение места установки металлическими листами / перфорированными листами (без рисунка)



Мин. диаметр обводной и гасящей трубы: $d = 100$ мм.

Доступ сверху к устойчивой области (рис. 6-5: A / B) должен находиться над максимальным уровнем. Доступ снизу (рис. 6-5: C / D) или зона с перфорированным листом и т.д. должен быть ниже минимального уровня. Благодаря этому ни пена, ни волны не влияют на зону датчика. При использовании перфорированных листов или тому подобного, можно избежать загрязнения (напр. от металлической стружки, частиц, ...).

Рис. 6-5



6.2 Установка зонда

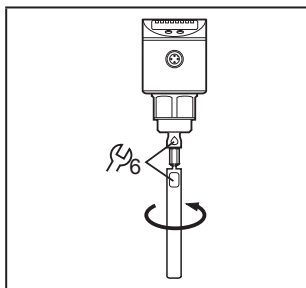
Зонд не входит в поставку. Его необходимо заказать отдельно (→ 3 Комплект поставки).

Крепление зонда:

► Вкрутите зонд в прибор и затяните.

! Рекомендуемый момент затяжки: 4 Нм.

Для упрощения установки и устранения, соединение зонда можно вращать без ограничения. Даже при частом вращении не грозит повреждение датчика.



В случае сильной механической нагрузки (сильная вибрация, движущиеся вязкие среды), возможно, потребуется дополнительная фиксация резьбового соединения, например, с помощью фиксирующего герметика для резьбы.

! Такие субстанции, как герметик для фиксации резьб, могут контактировать и переноситься в среду. Убедитесь, что они безвредны.

При использовании механических средств защиты (напр. зубчатая шайба), необходимо избегать выступающих краёв. Они могут вызвать интерференционное отражение.

6.3 Укорачивание зонда

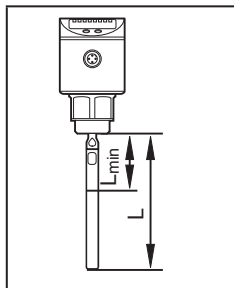
Зонд можно укоротить и адаптировать его к резервуарам различной высоты.



Длина зонда не должна быть меньше минимально допустимой длины зонда, равной 10 см (L_{\min})! Прибор не предназначен для работы с зондом длиной менее 10 см. Если длина зонда меньше рекомендуемой, то возможны ошибки в измерении.

Выполните следующие действия:

- ▶ прикрутите зонд к прибору.
- ▶ Обозначьте необходимую длину (L) на зонде. Опорная точка - нижний край рабочего резьбового соединения.
- ▶ Устраните зонд от датчика.
- ▶ Укоротите зонд по метке.
- ▶ Устраните все неровности и острые края.
- ▶ Вновь прикрутите зонд к датчику и затяните его. Рекомендуемый момент затяжки: 4 Нм.
- ▶ Точно измерьте длину зонда L , запишите значение. Его необходимо ввести во время настройки параметров прибора (→ 10.2).



$L_{\min} = 10 \text{ cm}$

6.4 Установка прибора



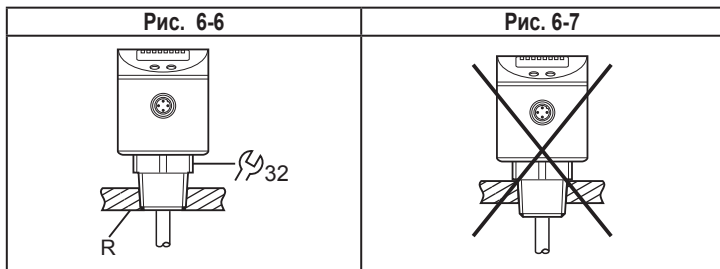
Правильное функционирование обеспечивается только при использовании достаточно большой металлической монтажной пластины. Она необходима для передачи в резервуар микроволнового импульса оптимальной энергии.

В закрытых металлических резервуарах, крышка резервуара служит в качестве монтажной пластины (R на рис. 6-6 и 6-9). 2 возможных способа установки:

- Вкрутите соединение $\frac{3}{4}$ " NPT в крышку резервуара (→ 6.4.1).
- Установка в крышку резервуара с помощью фланцевой пластины, напр. для резервуаров с тонкими стенками (→ 6.4.2).

Более того, возможна установка в открытые резервуары (→ 6.4.3) и пластиковые резервуары (→ 6.4.4).

6.4.1 Установка в закрытые металлические резервуары (без фланцевой пластины)

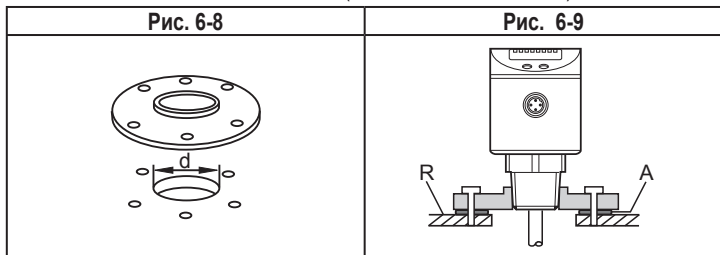


- ▶ Нижний край резьбового соединения должен быть установлен заподлицо с нижней кромкой стенки в месте установки (рис. 6-6).
- ▶ Избегайте установки незаподлицо (рис. 6-7). Высоту можно немного скорректировать с помощью соответствующего уплотнительного материала (напр. тефлоновая лента).
- ▶ Для резервуаров с толстыми стенками обеспечьте достаточно глубокие отверстия для установки заподлицо.

6.4.2 Установка в закрытые металлические резервуары (с фланцевой пластиной)



Фланцевые пластины не входят в комплект поставки. Они заказываются дополнительно (→ 3 Комплект поставки).



- ▶ Сделайте расточное отверстие в крышке резервуара. Оно должно иметь минимальный диаметр (d) для обеспечения передачи измеренного сигнала в зонд (рис. 6-8).

Диаметр зависит от толщины стен крышки резервуара:

Толщина стен [мм]	1...5	5...8	8...11
Диаметр расточного отверстия [мм]	35	45	55

- ▶ Установите фланцевую пластину плоской поверхностью к резервуару и зафиксируйте её с помощью подходящих винтов.



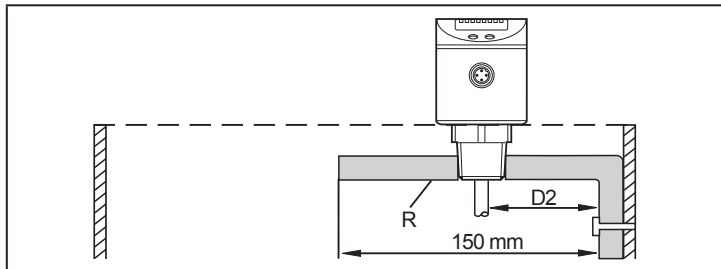
Уплотнитель (A на рис. 6-9) может быть вставлен между фланцевой пластиной и резервуаром. Некоторые фланцевые пластины поставляются в комплекте с уплотнителем.

- ▶ Обеспечьте чистоту и гладкость мест уплотнения, особенно если резервуар находится под давлением. Надежно затяните крепежные винты.
- ▶ Вкрутите датчик в фланцевую пластину с помощью резьбы и плотно затяните.

Высоту можно немного скорректировать с помощью соответствующего уплотнительного материала (напр. тефлоновая лента).

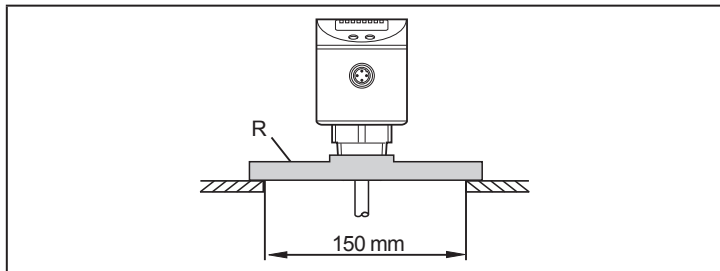
6.4.3 Установка в открытых резервуарах

- ▶ Для установки прибора в открытые резервуары используйте металлическое крепление. Оно служит в качестве монтажной пластины (R); минимальный размер: 150 x 150 мм для квадратного крепления, 150 мм диаметр для круглого крепления (→ принадлежности).
- ▶ По возможности вставьте прибор в середину крепления. Расстояние D2 не должно быть короче 40 мм, и ещё больше для зондов длиной > 70 см или в случае сильного загрязнения (→ 6.1):



- ▶ Нижний край резьбового соединения должен быть установлен заподлицо с нижней кромкой стенки в месте установки (рис. 6-6).
- ▶ Избегайте установки незаподлицо (рис. 6-7).
- ▶ Высоту можно немного скорректировать с помощью соответствующего уплотнительного материала (напр. тефлоновая лента).

6.4.4 Установка в пластиковых резервуарах



Для того, чтобы обеспечить передачу измеренного сигнала, соблюдайте следующие условия установки прибора в пластиковых или металлических резервуарах с пластиковой крышкой:

- ▶ В пластиковой крышке необходимо просверлить отверстие диаметром не менее 150 мм.
- ▶ Для установки прибора, должна использоваться фланцевая пластина (= монтажная пластина R), которая достаточно покрывает вырезанное отверстие (→ принадлежности).
- ▶ Соблюдайте минимальное расстояние (= 80 мм) между зондом и стенкой резервуара, еще больше для длины зонда > 70 см и при сильном загрязнении (→ 6.1).



При установке в пластиковых резервуарах возможно ухудшение измерения, вызванное электромагнитными помехами.

Корректирующие меры:

- Используйте металлическую фольгу на внешней стороне резервуара.
- Используйте экранирование между датчиком уровня и другими электронными приборами.

6.5 Ориентация корпуса датчика



После установки корпус датчика можно выровнять. Его можно поворачивать без ограничения. Даже при частом вращении не грозит повреждение датчика.

7 Электрическое подключение

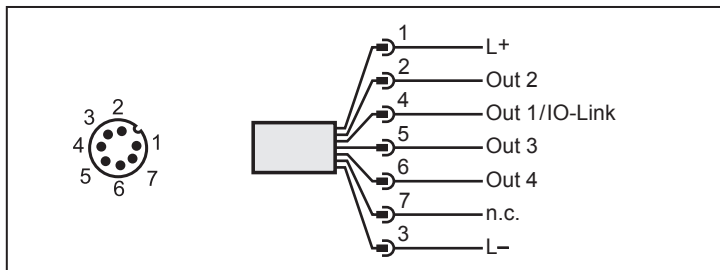


К работам по установке и вводу в эксплуатацию допускаются только квалифицированные специалисты - электрики.

Придерживайтесь действующих государственных и международных норм и правил по монтажу электротехнического оборудования.

Напряжение питания соответствует стандартам SELV, PELV.

- ▶ Отключите электропитание.
- ▶ Подключите прибор согласно данной схеме:



Контакт / подключение	Цвета жил	
	для разъемов ifm	для разъемов в соответствии с DIN 47100
1 L+	коричневый	белый
2 OUT2 (коммутационный выход 2)	белый	коричневый
3 L-	синий	зелёный
4 OUT1 / IO-Link	черный	жёлтый
5 OUT3 (коммутационный выход 3)	серый	серый
6 OUT4 (коммутационный выход 4)	розовый	розовый
7 = не используется	фиолетовый	синий

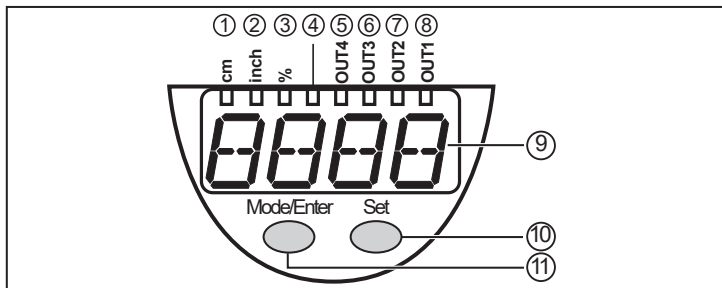
Для перехода с 8-полюсного подключения на 4-полюсное используются следующие принадлежности:

- код товара E11228 (Y-соединительный кабель)
- код товара E11627 (тройник)



При первом подключении напряжения питания к прибору, необходимо ввести длину зонда. Только тогда прибор готов к работе (→ 10.2).

8 Органы управления и индикация



от 1 до 8: Светодиодная индикация

- Светодиод 1: зеленый = индикация уровня в см.
- Светодиод 2: зеленый = индикация уровня в дюймах.
- Светодиод 3: зеленый = индикация уровня в % верхнего предела измерения.
- Светодиод 4: используется.
- Светодиод 5: желтый = выход 4 переключен.
- Светодиод 6: желтый = выход 3 переключен.
- Светодиод 7: желтый = выход 2 переключен.
- Светодиод 8: желтый = выход 1 переключен.

9: Буквенно-цифровой, 4-значный дисплей

- Индикация текущего уровня.
- Индикация режима работы и ошибок.
- Индикация параметров и значений параметров.

10: Кнопка Set

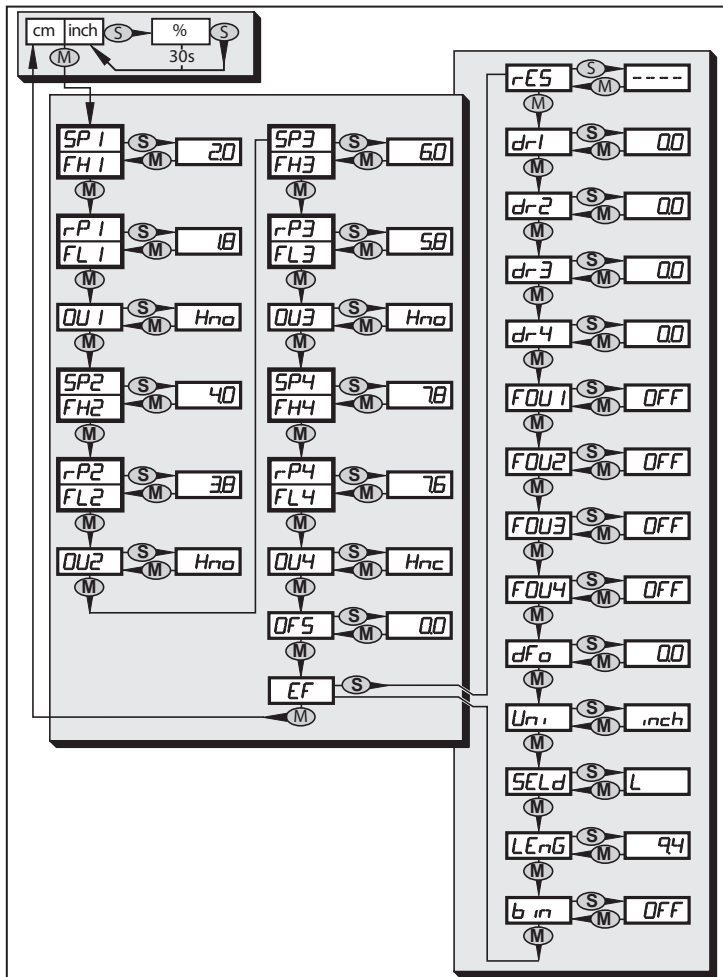
- Установка значений параметров (прокрутка при удержании в нажатом положении; пошагово, однократным нажатием кнопки).
- Изменение индикации см/дюймы и процентной индикации в нормальном рабочем режиме (Рабочий режим).

11: Кнопка Mode/Enter

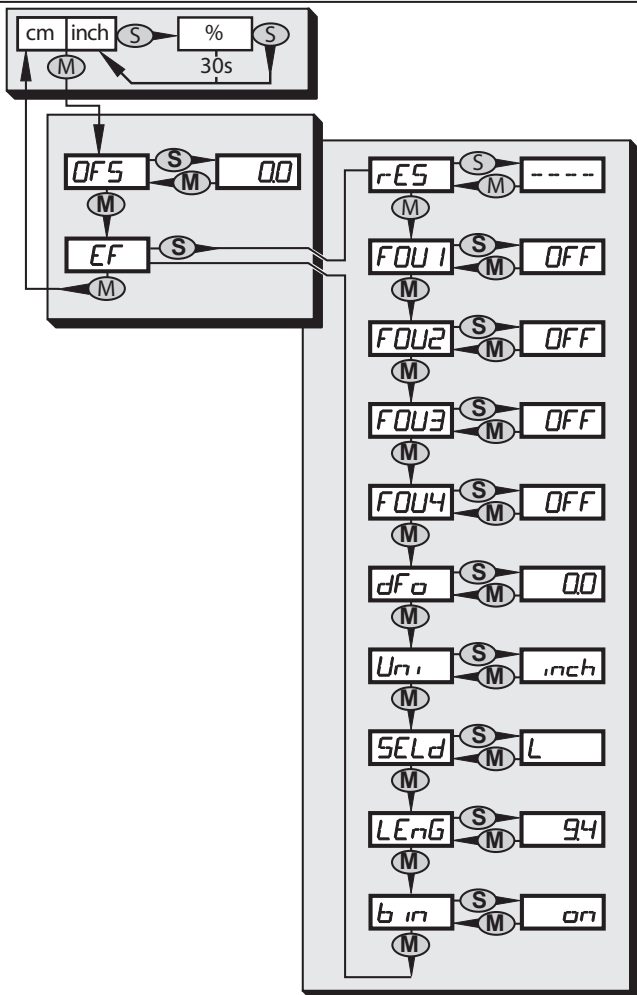
- Выбор параметров и подтверждение значений параметров.

9 Меню

9.1 Структура меню / коммутационный режим (bin = OFF)



9.2 Структура меню / бинарный режим (bin = on)



RU

9.3 Пояснения к меню

SP1/rP1	Верхнее / нижнее предельное значение для уровня, при достижении которого OUT1 переключается.
FH1/FL1	Верхний / нижний предел для допустимого диапазона (контролируемого OUT1).
SP2/rP2	Верхнее / нижнее предельное значение для уровня, при достижении которого OUT2 переключается.
FH2/FL2	Верхний / нижний предел для допустимого диапазона (контролируется OUT2).
SP3/rP3	Верхнее / нижнее предельное значение для уровня, при достижении которого OUT3 переключается.
FH3/FL3	Верхнее / нижнее предельное значение для допустимого диапазона (контролируется OUT3).
SP4/rP4	Верхнее / нижнее предельное значение для уровня, при достижении которого OUT4 переключается.
FH4/FL4	Верхний / нижний предел для допустимого диапазона (контролируется OUT4).
OUx	Функция выходного сигнала для OUTx: Переключаемый сигнал для предельных значений давления: функция гистерезиса [H ..] или функция окна [F ..], нормально открытый [. no] или нормально закрытый [. nc].
OFS	Значение смещения для измерения уровня
EF	Расширенные функции / открытие уровня меню 2.
rES	Возврат к заводским настройкам.
dr1	Время задержки для OUT1. Элемент меню активен только, если OU1 = Hno или Hnc.
dr2	Время задержки после выключения питания для OUT2. Элемент меню активен только, если OU2 = Hno или Hnc.
dr3	Задержка выключения для OUT3. Элемент меню активен только, если OU3 = Hno или Hnc.
dr4	Задержка выключения для OUT4. Элемент меню активен только, если OU4 = Hno или Hnc.
FOUx	Состояние OUTx в случае ошибки.
dFo	Время задержки для коммутационной реакции OUTx в случае неисправности.
Uni	Единица измерения (см или дюймы).


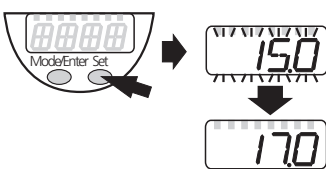

SEld	Тип индикации.
LEnG	Длина зонда.
bin	Изменение между коммутационным режимом и бинарным режимом.

10 Настройка параметров

Во время настройки параметров прибор остается в рабочем режиме. Прибор выполняет измерение в соответствии с установленными параметрами до тех пор, пока не завершится настройка параметров.

10.1 О настройке параметров

Настройка каждого параметра осуществляется в 3 этапа:

<p>1 Выберите параметр</p> <ul style="list-style-type: none"> ▶ Удерживайте кнопку [Mode/Enter] до тех пор, пока на экране не отобразится желаемый параметр. 	
<p>2 Настройте значение параметра</p> <ul style="list-style-type: none"> ▶ Нажмите кнопку [Set] и удерживайте её нажатой. > Текущее значение параметра мигает на экране в течение 5 с. > Через 5 с: значение настройки изменяется: постепенно при однократных нажатиях или постоянном удержании кнопки. 	
<p>Цифровые значения постоянно увеличиваются. Для уменьшения значения: дождитесь, пока индицируемая на дисплее величина достигнет своего максимального значения. Затем начнётся новый цикл и отображение с минимального значения.</p>	
<p>3 Подтверждение введённого значения параметра</p> <ul style="list-style-type: none"> ▶ Кратко нажмите кнопку [Mode/Enter]. > Параметр снова отображается на экране. Новое установленное значение сохраняется в памяти. 	

Настройка других параметров:

- ▶ Необходимо начать с шага 1.



Завершение настройки параметров:

- ▶ Нажимайте кнопку [Mode/Enter] несколько раз, пока текущее измеренное значение не отобразится на экране или ждите около 30 с.
- > Прибор возвращается в рабочий режим.



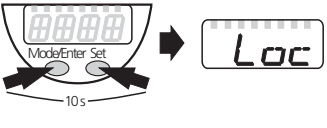
Если отображается [S.Loc] → 11.1 Рабочие индикаторы.

- Переход по меню с уровня 1 на уровень 2:

<ul style="list-style-type: none">▶ Нажимайте кнопку [Mode/Enter] , пока [EF] не отобразится на экране.	
<ul style="list-style-type: none">▶ Кратко нажмите кнопку [Set].> Отображается первый параметр субменю (в данном случае: [res]).	

- Блокировка / разблокировка


Для избежания нежелательных изменений в настройках есть возможность электронной блокировки датчика.

<ul style="list-style-type: none">▶ Убедитесь, что прибор работает в нормальном рабочем режиме.▶ Нажмите и удерживайте кнопку [Mode/Enter] + [Set] на протяжении 10 с.> [Loc] отображается на экране.	
--	---

Во время эксплуатации: > [Loc] кратковременно отображается, если Вы пытаетесь изменить величины заданных параметров.

Для разблокировки:

- ▶ Нажимайте [Mode/Enter] + [Set] в течение 10 с.
- > [uLoc] отображается на экране.


--

Заводская настройка прибора: в незаблокированном состоянии.

- Превышение времени ожидания:

Если в течение 30 с не будет нажата ни одна кнопка, то датчик возвращается в режим измерения с неизменными значениями.

10.2 Длина зонда (при поставке)

При поставке прибора сначала введите длину зонда. Только после этого возможен доступ к полному меню настройки параметров.



Если установлена неправильная длина зонда, могут возникать неисправности.

<ul style="list-style-type: none">▶ Обеспечьте подачу рабочего напряжения.> Появляется начальная $\equiv \equiv \equiv \equiv$ индикация.▶ Выберите [LEnG], нажимайте кнопку [Set] в течение 5 с.> [попE] отображается на экране.▶ Введите длину зонда в дюймах. Примечания по установке длины зонда → 6.3▶ Кратко нажмите кнопку [Mode/Enter].	LEnG
---	-------------

RU

Затем прибор переходит в рабочий режим. Для настройки других параметров может быть открыто меню. Параметр [LEnG] может быть доступными и изменяться наравне с другими параметрами.

10.3 Конфигурация дисплея

<ul style="list-style-type: none">▶ Выберите [Uni] и настройте единицу измерения: [cm], [inch]. Заводская настройка: дюймы.▶ Выберите [SELD] и установите тип индикации:<ul style="list-style-type: none">- [L] = Индикация уровня в см или дюймах.- [L%] = Уровень отображается в процентах от верхнего предела диапазона измерения.- [OFF] = В рабочем режиме дисплей выключен. При нажатии любой кнопки отображается текущее измеренное значение в течение 30 с. Светодиоды активны даже при выключенном дисплее.	Uni SELD
---	---------------------

10.4 Выбор режима оценки

<ul style="list-style-type: none">▶ Выберите [bin] и настройте режим:<ul style="list-style-type: none">[OFF] = режим срабатывания (= при поставке),[on] = бинарный режим. <p>Коммутационные параметры SPx, rPx, OUx и drx недоступны в бинарном режиме.</p>	bin
--	------------

10.5 Настройка смещения

<p>▶ Выберите [OFS] и введите расстояние между дном резервуара и нижним краем зонда.</p> <p>После этого значения на дисплее и точки переключения опираются о фактический уровень. Заводская настройка: [OFS] = 0.</p> <p>Примечание: Введите [OFS] до настройки пределов переключения (SPx/FHx, rPx/FLx). Иначе пределы переключения будут сдвинуты на установленное значение смещения.</p>	<i>OFS</i>
---	------------

10.6 Настройка выходных сигналов

10.6.1 Настройка функции выходного сигнала

<p>▶ Выберите [OU1] ... [OU4] и задайте функцию переключения: [Hno] = функция гистерезиса/Н.О., [Hnc] = функция гистерезиса/Н.З., [Fno] = функция окна/Н.О., [Fnc] = функция окна/Н.З..</p> <p>Примечание: Если верхняя точка переключения используется для защиты от переполнения, то рекомендуется установить OUx = Hnc (функция: нормально закрытый). Принцип работы в режиме "нормально закрытый" гарантирует своевременное обнаружение обрыва провода или кабеля.</p>	<i>OU 1</i> ... <i>OU 4</i>
--	-----------------------------------

10.6.2 Настройка пределов переключения (функция гистерезиса)

<p>▶ Убедитесь, что функция [Hno] или [Hnc] настроена на соответствующий выход [OUx].</p> <p>▶ Выберите [SP1] ... [SP4] и установите значение, при котором выход переключается.</p>	<i>SP 1</i> ... <i>SP 4</i>
<p>▶ Выберите [rP1] ... [rP4] и задайте значение, при котором выход переключается обратно.</p> <p>rPx всегда ниже, чем SPx. Датчик принимает только значения, которые ниже значения SPx.</p>	<i>rP 1</i> ... <i>rP 4</i>

10.6.3 Настройка пределов переключения (функция окна)

<p>▶ Убедитесь, что функция [Hno] или [Hnc] настроена на соответствующий выход [OUx].</p> <p>▶ Выберите [FH1] ... [FH4] и настройте верхний предел допустимого диапазона.</p>	<i>FH 1</i> ... <i>FH 4</i>
---	-----------------------------------

<p>▶ Выберите [FL1] ... [FL4] и настройте нижний предел допустимого диапазона. FLx всегда ниже FHx. Датчик принимает только значения, которые ниже значения FHx.</p>	<p>FL 1 ... FL 4</p>
--	------------------------------

10.6.4 Настройка задержки выключения

<p>▶ Выберите [dr1]...[dr4] и установите значение между 0,2 и 60 с. При 0.0 (= заводская настройка) время задержки неактивна. Задержка выключения активна только если гистерезис установлен как коммутационная функция (OUx = Hno или Hnc).</p>	<p>dr 1 ... dr 4</p>
---	------------------------------

10.6.5 Поведение выходов в случае ошибки или неисправности

<p>▶ Выберите [FOU1] ... [FOU4] и задайте значение: [on] = выход включается в случае ошибки. [OFF] = выход выключается в случае ошибки. Заводская настройка: [FOU1] ... [FOU4] = [OFF]. Определены как ошибка: внутренние неисправности датчика, низкий уровень сигнала, нетипичные характеристики кривой уровня. Переполнение не рассматривается как ошибка.</p>	<p>FOU 1 ... FOU 4</p>
---	--------------------------------

10.6.6 Настройка времени задержки после потери сигнала

<p>▶ Выберите [dFo] и установите значение между 0.2 и 5.0 с. При 0.0 (= заводская настройка) время задержки неактивно. Учитывайте динамику вашего применения. В случае быстрого изменения уровня рекомендуется настраивать значение поэтапно.</p>	<p>dFo</p>
---	------------

10.7 Сброс всех параметров и возвращение к заводским настройкам

<p>▶ Выберите [rES], затем нажмите кнопку [Set] и удерживайте ее, пока [----] не отобразится на экране. ▶ Кратко нажмите кнопку [Mode/Enter]. > Прибор перезагружается, и возобновляется заводская настройка. Примечание: Прибор поставляется в разблокированном состоянии. Сначала необходимо ввести длину зонда (→ 10.2).</p>	<p>rES</p>
--	------------

10.8 Изменение длины зонда

Требуется после замены зонда или области применения.

<p>▶ Выберите [LEnG] и настройте длину зонда L. Примите во внимание единицу измерения (см или дюймы). Шаг приращения: 0.5 см / 0.2 дюйма.</p> <p>Примечания по установке длины зонда:</p> <p>▶ Соблюдайте примечания (→ 6.3).</p>	LEnG
---	-------------

11 Эксплуатация

После подачи питания датчик находится в режиме измерения (= нормальный режим работы). Датчик выполняет измерение и обработку результатов измерения, затем выдает выходные сигналы согласно заданным параметрам.

11.1 Рабочие индикаторы

[---] путём прокрутки	Фаза инициализации после подачи напряжения питания
Цифровое значение + Светодиод 1	Текущий уровень в см.
Цифровое значение + Светодиод 2	Текущий уровень в дюймах.
Цифровое значение + Светодиод 3	Текущий уровень в % от верхнего предела измерения.
Светодиод 5 ... Светодиод 8	Коммутационное состояние на соответствующем выходе.
[----]	Уровень ниже активной зоны.
[FULL] + цифровое значение попеременно	Уровень достиг или превысил максимальный диапазон измерения (= предупреждение о переполнении).
≡≡≡≡	Прибор поставляется в разблокированном состоянии. Необходимо ввести длину зонда (→ 10.2).
[Loc]	Прибор заблокирован; настройка параметров невозможна. Для разблокировки нажимайте обе кнопки настройки в течение 10 с.
[uLoc]	Прибор в разблокированном состоянии / настройка параметров опять возможна.

[S.Loc]	Если отображается [S.Loc] при попытке изменения значения параметра, связь IO-Link активна (временная блокировка) или датчик постоянно заблокирован с помощью программного обеспечения. Прибор можно разблокировать только в настройках параметров программного обеспечения.
---------	---

11.2 Просмотр установленных параметров

- ▶ Кратко нажмите кнопку [Mode/Enter] для просмотра параметров.
- ▶ Кратко нажмите кнопку [Set] для отображения соответствующего значения параметра в течение 30 с. Еще через 30 с прибор возвращается в режим измерения.

11.3 Смена единиц измерения в рабочем режиме

(= переключение между индикацией длины (см / дюйм) и процентным соотношением).

- ▶ Кратко нажмите кнопку [Set] в режиме измерения.
 - > Выбранная единица отображается около 30 с, горит соответствующий светодиод.
- С каждым нажатием кнопки изменяется тип отображения.

11.4 Индикация ошибок

	Возможная причина	Рекомендуемые меры
[E.000]	Ошибка в электронике.	Замените прибор.
[E.031]	Зонд отделен от прибора; возможно, неправильно задана длина зонда.	Проверьте, подключен ли зонд к прибору. Проверьте параметр [LEnG].
[E.033]	Измерению препятствует наличие пены или сильной турбуленции.	<ul style="list-style-type: none"> Установите прибор в защитную трубку или байпас. Настройте или увеличьте [dFo] (→ 10.6.6)
	Измерению препятствуют разделительные слои (например, масляный слой на воде).	Уберите масляный слой с помощью всасывающей установки, перемешайте среду, проверьте ее состав.
	Зонд или резьбовое соединение засорены.	Очистите стержень или резьбовое соединение, выполните сброс.*
	Условия установки не были соблюдены.	Смотрите примечания в "Установка" (→ 6).
	Неправильно настроена длина зонда.	Исправьте ошибки в настройке (→ 10.2), затем выполните сброс.*
[SCx]	Мигает: короткое замыкание на коммутационном выходе.	Устраните короткое замыкание.
[SC]	Мигает: короткое замыкание на всех коммутационных выходах.	Устраните короткое замыкание.
[PArA]	Ошибочная настройка данных.	Возврат к заводским настройкам (→ 10.7).

** Выполните сброс (выключите и включите питание) после устранения ошибки для сброса сообщения об ошибке.

11.5 Срабатывание выхода в разных эксплуатационных состояниях

	OUT1... OUT4
Инициализация	OFF
Нормальный режим эксплуатации	в соответствии с уровнем и настройкой функции выхода (bin, OU1...OU4)
Ошибка (E.0xx)	OFF для FOUx = выкл.; ON для FOUx = вкл.

12 Другие технические характеристики и чертежи



Другие технические характеристики и чертежи на www.ifm.com.

12.1 Диапазоны настройки

[LEnG]	см	дюймы
Диапазон настройки	10...160	4.0...63
Шаг приращения	0.5	0.2

[OFS]	см	дюймы
Диапазон настройки	0...100	0...39.4
Шаг приращения	0.5	0.2

RU

Диапазоны настройки для пределов переключения (SPx, rPx, FHx, FLx) в зависимости от длины зонда (L). Действует следующее:

	см		дюйм	
	мин.	макс.	мин.	макс.
SPx / FHx	1.5	L - 3	0.6	L - 1.2
rPx / FLx	1.0	L - 3.5	0.4	L - 1.4
Шаг приращения	0.5		0.2	

Значения действительны, если [OFS] = 0.

- rPx (FLx) всегда ниже, чем SPx (FHx). Если предельное значение SPx (FHx) снижено на значение \leq rPx (FLx), положение rPx (FLx) также сдвигается.
- Если rPx (FLx) и SPx (FHx) находятся близко друг к другу (прибл. 3 x шага приращения), rPx (FLx) автоматически изменяется, когда SPx (FHx) повышено.
- Если между rPx (FLx) и SPx (FHx) есть большое расстояние, rPx (FLx) удерживает настроенное значение даже если SPx (FHx) увеличивается.

13 Обслуживание

- ▶ Не допускайте образования отложений и наличия инородных предметов на резьбовом соединении.
- ▶ Во избежание сильного загрязнения: периодически очищайте резьбовое соединение и зонд.

В период долгой эксплуатации в среде могут появиться разделительные слои (напр. масло на воде). Прежде всего это касается обводной трубы и гасящей трубы.

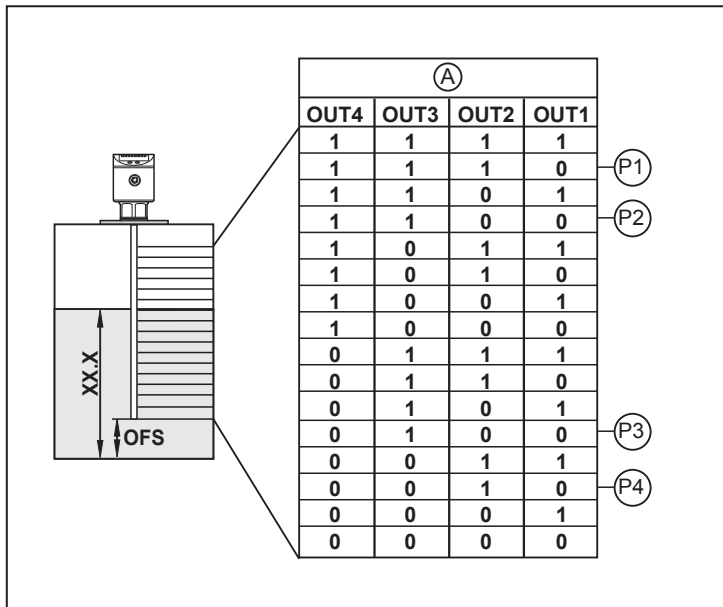
- ▶ Периодически удаляйте разделительные слои.

14 Области применения

14.1 Резервуары хранения / мониторинг уровня

Мониторинг уровня с оценкой в бинарном режиме

- Настройка меню: bin = вкл.
- Настройки для SPx, rPx, dx и OUX недействительны.



XX.X = отображаемое значение

A = бинарное значение

P1: положение 1, напр. достигнуто максимальное значение; P2: положение 2, напр. достигнуто верхнее предустановленное значение; P3: положение 3, напр. достигнуто нижнее предустановленное значение; P4: положение 4, напр. достигнуто минимальное значение

Бинарный режим соответствует аналоговой оценке с разрешением 6,6 % от активной зоны или 4 байта.

В оценочной электронике (ПЛК, и т.д.) аналоговый вход не используется, аналоговое значение уже доступно в цифровом виде (бинарный код 8-4-2-1).

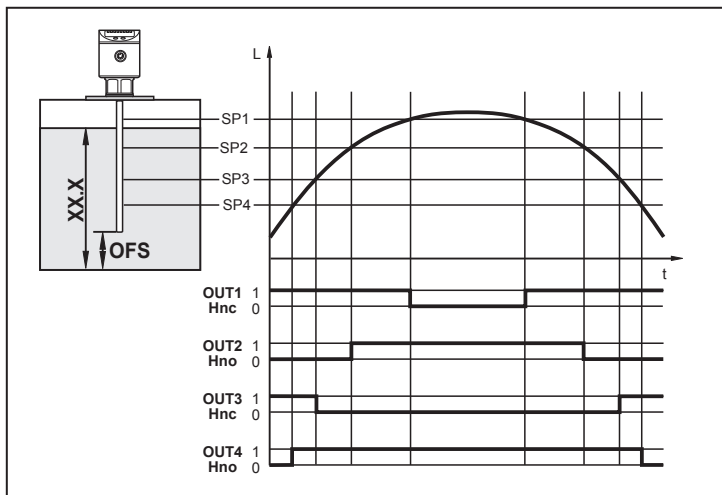
14.2 Резервуар для хранения

Контроль уровня и мониторинг мин. / макс. значения с 4 коммутационными выходами.

Заменяет 4 поплавковых переключателя.

Конфигурация коммутационных выходов 1 ... 4 (bin = OFF)	
SP1	Превышено наибольшее значение → сигнал тревоги.
OU1	Функция гистерезиса, нормально закрытый (Нзс).
SP2	Достигнуто верхнее предустановленное значение → завершить заполнение.
OU2	Функция гистерезиса, нормально открытый (Нно).
SP3	Ниже нижнего предустановленного значения → начать заполнение.
OU3	Функция гистерезиса, нормально закрытый (Нзс).
SP4	Ниже минимального значения → сигнал тревоги.
OU4	Функция гистерезиса, нормально открытый (Нно).
гР1... гР4	Каждый немного ниже SPx для подавления волновых движений (заводская настройка).

RU



XX.X = отображаемое значение

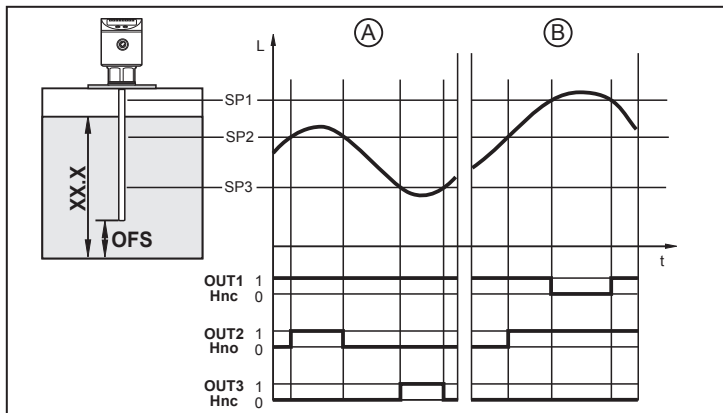
- Если уровень находится ниже SP1, выход переключается. Если уровень находится выше SP1 или при наличии обрыва провода, выход 1 выключается (аварийный сигнал "overflow / wire break").
- Если уровень достигает SP2, выход 2 переключается (достигнуто верхнее предустановленное значение; завершите заполнение).
- Если уровень ниже SP3, выход 3 переключается (ниже нижнего предустановленного значения; начать заполнение).
- Если уровень находится ниже SP4, выход переключается. Если уровень ниже SP4 или при наличии обрыва провода, выход 4 выключается (аварийное сообщение "ниже минимального значения / обрыв провода").

14.3 Насосная станция

Опустошите резервуар / защита от переполнения с 3 коммутационными выходами.

Заменяет 3 поплавковых переключателя.

Конфигурация коммутационных выходов 1 ... 3 (bin = OFF)	
SP1	Превышено максимальное значение → сигнал тревоги.
OU1	Функция гистерезиса, нормально закрытый (Нпс).
SP2	Превышение верхнего предела значения → погружной насос включён.
OU2	Функция гистерезиса, нормально открытый (Нпо).
SP3	Достигнут нижний предел → погружной насос выключен.
OU3	Функция гистерезиса, нормально закрытый (Нпс).
rP1... rP3	Каждый немного ниже SPx для подавления волновых движений (= заводская настройка).



XX.X = отображаемое значение; A = опустошите резервуар; B = защита от переполнения

- Если уровень находится ниже SP1, выход переключается. Если уровень находится выше SP1 или при наличии обрыва провода, выход 1 выключается (аварийный сигнал "overflow / wire break").
- Если уровень превышает SP2, выход 2 переключается (верхний порог превышен, погружной насос включается).
- Если уровень находится ниже SP3, выход 3 переключается (нижнее значение достигнуто, погружной насос выключен).

15 Заводская настройка

	Заводская настройка	Настройка пользователя
SP1 / FH1	25% SP/FHmax	
rP1 / FL1	25% rP/FLmax	
OU1	Hno	
SP2 / FH2	50% SP/FHmax	
rP2 / FL2	50% rP/FLmax	
OU2	Hno	
SP3 / FH3	75% SP/FHmax	

	Заводская настройка	Настройка пользователя
rP3 / FL3	75% rP/FLmax	
OU3	Hno	
SP4 / FH4	100% SP/FHmax	
rP4 / FL4	100% rP/FLmax	
OU4	Hnc	
OFS	0.0	
dr1	0.0	
dr2	0.0	
dr3	0.0	
dr4	0.0	
FOU1	OFF	
FOU2	OFF	
FOU3	OFF	
FOU4	OFF	
dFo	0	
Uni	inch	
SELd	L	
LEnG	nonE	
bin	OFF	

SP/FHmax = значение LEnG в дюймах минус 1.2.

rP/FLmax = значение LEnG в дюймах минус 1.4.

Когда введено значение LEnG, датчик вычисляет основные настройки.

ООО "РусАвтоматизация"

454010 г. Челябинск, ул. Гагарина 5, оф. 507

тел. 8-800-775-09-57 (звонок бесплатный), +7(351)799-54-26, тел./факс +7(351)211-64-57

info@rusautomation.ru; rusautomation.ru; www.rusautomation.ru