

## 9,7" Bediengerät WBGAC097 mit CAN-Schnittstelle



- 9,7" XGA TFT LCD Grafik-Anzeige 1024 x 768 Pixel
- Gehäuse aus Kunststoff
- Lüfterloses Kühlsystem
- 512 MB Flash- und 256 MB RAM-Speicher
- Echtzeituhr RTC
- COM-Schnittstellen mit MPI unterstützt bis 187,5 k
- USB-Host
- CAN-Schnittstelle
- Ablesewinkel von bis zu 70° für hervorragende Ablesbarkeit



WBGAC097

Das WBGAC097 zeichnet sich durch die Kombination aus brillantem hochauflösendem Display mit einem Ablesewinkel von bis zu 70° und einer langen Lebensdauer der LED-Hintergrundbeleuchtung aus. Das Gerät wird als klassische Mensch-Maschine-Schnittstelle eingesetzt. Durch die Vielzahl an Funktionen und Schnittstellen / Treibern ist es in fast allen Bereichen der industriellen Automatisierung zu Hause. Die sehr einfach zu bedienende und logisch aufgebaute kostenlose Projektierungs-Software EasyBuilder Pro ermöglicht einen flexiblen Einsatz und erleichtert die Anpassung an die unterschiedlichsten Aufgaben der Maschinenbedienung. So sind neben dem reinen Bedienen und Beobachten auch Datenlogging, Trendgrafiken, Alarmmanagement und eine umfangreiche Rezeptverwaltung integriert. Das lüfterlose System sorgt mit einer 32-Bit Cortex A8 CPU mit 1 GHz und großzügig dimensioniertem Arbeitsspeicher für jede Menge Rechenperformance und schnelle Seitenumschaltung. Das WBGAC097 eignet sich hervorragend für mittlere und große Maschinenbedienung mit gehobenen Ansprüchen.

### Spannungsversorgung:

24 VDC +/- 20 %; 500 mA

Anschluss über steckbare 3-polige Klemmleiste.

### Anzeige / Touch:

9,7" TFT-LCD Touch Display 1024 x 768 Pixel mit einer Helligkeit von 350 cd/m<sup>2</sup>. 256k Farben.

Ablesewinkel (O/U/R/L): 70°/70°/60°/70°.

Kontrastverhältnis: 500:1.

LED -Hintergrundbeleuchtung, Lebensdauer >30.000 Stunden.

4-Draht analog resistiv Touch.

### CPU und Core Logik:

32 Bit Cortex A8, 1 GHz Prozessor.

Linux-basierendes Betriebssystem, EasyBuilder Runtime

### Projektierung:

EasyBuilder Pro V5.00.01 oder höher

### Speicher:

- 256 MB RAM

- 512 MB Flash-Speicher on-Board

- USB Stick

### USB-Port:

1x USB 2.0 Host und 1x USB2.0 Client.

### Serielle Schnittstelle:

COM1: RS232, COM2: RS485 2-/4-Draht

COM3: RS485 2-Draht.

RS485-Schnittstellen sind MPI-fähig bis 187.500 Baud (nicht gleichzeitig).

CAN: unterstützt CANopen Protokoll

### Ethernet:

10/100 Base-T mit RJ45-Stecker.

### Echtzeituhr:

Integrierte Echtzeituhr RTC.

### Schutzart:

IP 65, NEMA 4 Indoor

### Gehäuse:

Stabiles Kunststoffgehäuse.

### Schock:

10 bis 25 Hz (X, Y, Z Richtung 2 g über 30 Minuten).

### Umgebung:

Betrieb: 0 °C bis +50 °C.

Lager: -20 °C bis +60 °C.

max. 90 %rF, nicht kondensierend.

### Gewicht:

ca. 850 g.

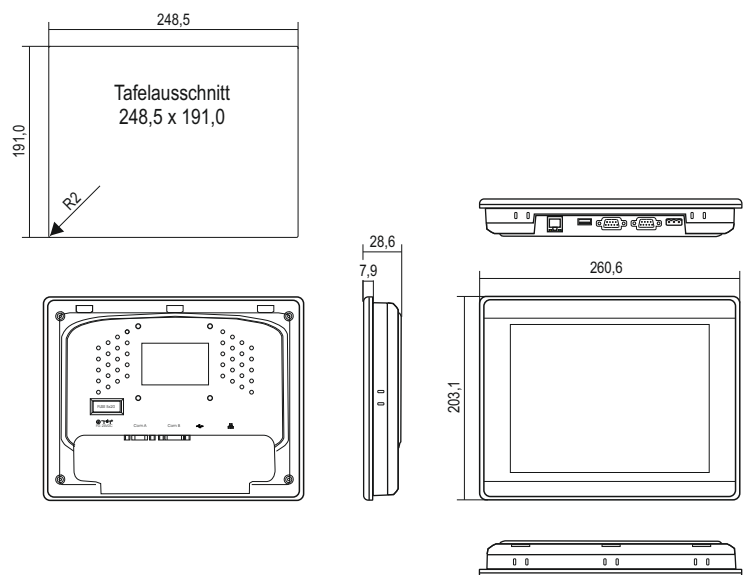
### Lieferumfang:

Gerät, Dichtung, Befestigungsmaterial, Ersatzsicherung.

### Hersteller:

Weintek Labs., INC.

### Abmessungen [mm]:



### Bestellhinweise

#### Typ

9,7" Bediengerät, EasyBuilder Pro V5

#### Bestell-Nr.

WBGAC097

#### Zubehör

Netzteil 115 VAC bis 230 VAC / 24 VDC, 3 A

CAT5e Patch-Kabe 30cm, weiß

CAT5e Patch-Kabe 1m, weiß

CAT5e Patch-Kabe 2m, weiß

8-Port Ethernet Switch

MPI-Kommunikationskabel

PS24V03AA

KABETH10

KABETH11

KABETH12

ETHSWG8C

WBGKABMPI

\* Komm.-Kabel und weiteres Zubehör auf Anfrage