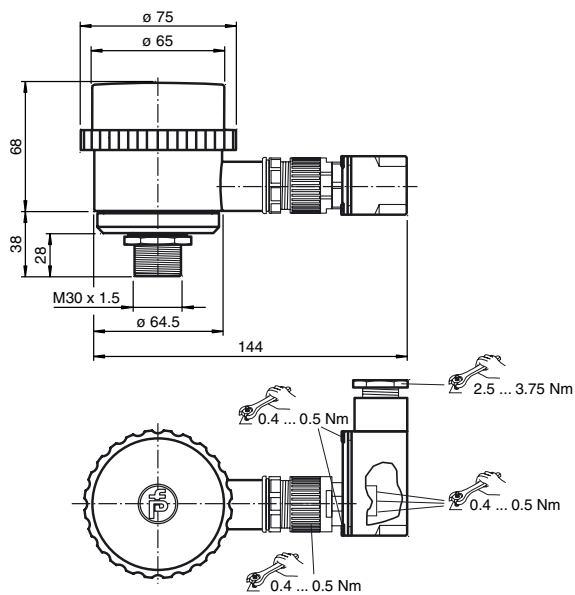
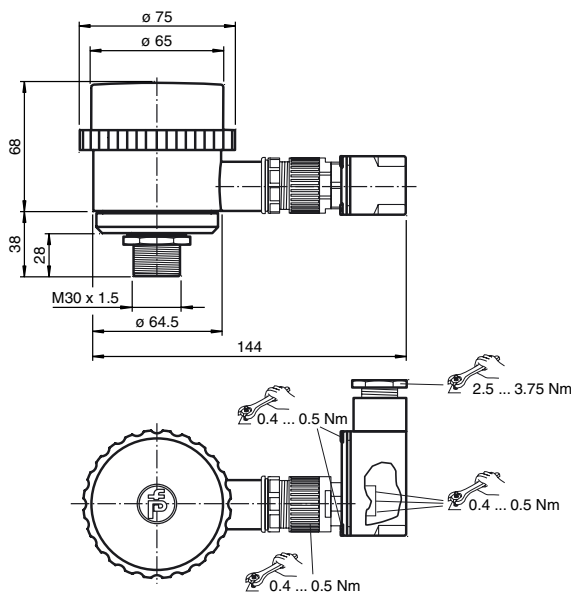


Abmessungen



Alle Abmessungen in mm

Dimensions



All dimensions in mm

Ultraschallsensor Ultrasonic sensor UC500-D1-3K-V7

CE

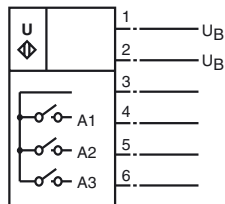
Doc. 45-2887F
DIN A3 ->
Partnummer / Part. 212371
Datum / Date 08/24/2017



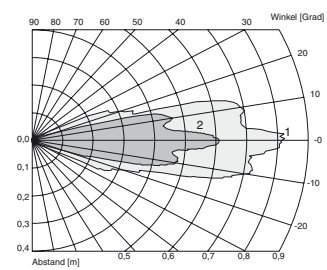
PEPPERL+FUCHS
SENSING YOUR NEEDS

Elektrischer Anschluss/Kurven/Zusätzliche Informationen

Normsymbol/Anschluss:



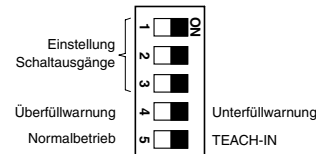
Charakteristische Ansprechkurve



Kurve 1: ebene Platte 100 mm x 100 mm
Kurve 2: Rundstab, Ø 25 mm

Anzeigen/Bedienelemente

| LED | S4 = OFF | S4 = ON |
|-----------------|----------|---------|
| 1 ⊗ (rot) | voll | voll |
| 2 ⊗ (grün/gelb) | hoch | normal |
| 3 ⊗ (grün/gelb) | normal | niedrig |
| 4 ⊗ (rot) | leer | leer |

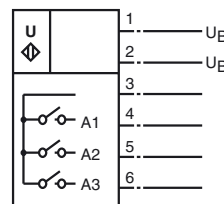


Steckverbinder V7

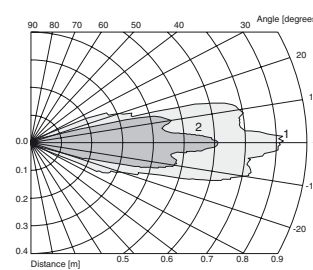


Electrical Connection / Curves / Additional Information

Standard symbol/Connection:



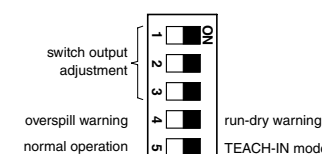
Characteristic response curves



Curve 1: flat surface 100 mm x 100 mm
Curve 2: round bar, Ø 25 mm

Indicators/operating means

| LED | S4 = OFF | S4 = ON |
|--------------------|----------|---------|
| 1 ⊗ (red) | full | full |
| 2 ⊗ (green/yellow) | high | normal |
| 3 ⊗ (green/yellow) | normal | low |
| 4 ⊗ (red) | empty | empty |



Connector V7



Technische Daten

Allgemeine Daten

| | |
|---------------------|-------------------------------|
| Erfassungsbereich | 60 ... 550 mm |
| Blindzone | 0 ... 60 mm |
| Normmessplatte | 100 mm x 100 mm |
| Wandlerfrequenz | ca. 380 kHz |
| Ansprechverzögerung | > 10 s, Relais < 1 s, LEDs |

Anzeigen/Bedienelemente

| | |
|---------------|---|
| LED rot | LED 1: Überfüllanzeige LED 4: Unterfüllanzeige |
| LED grün/gelb | LED 2: Überfüllwarnung bzw. Normalbetrieb LED 3: Normalbetrieb bzw. Unterfüllwarnung |
| DIP-Schalter | Einstellung der Schaltpunkte/Betriebsmodi |

Elektrische Daten

| | | |
|------------------|-------|---|
| Betriebsspannung | U_B | 10 ... 253 V DC 20 ... 253 V AC, 47 ... 63 Hz |
| Leerlaufstrom | I_0 | < 30 mA bei $U_B = 30$ V DC < 110 mA bei $U_B = 10$ V DC < 25 mA bei $U_B = 220$ V AC |

Ausgang

| | |
|--------------------|---|
| Ausgangstyp | 3 Relaisausgänge, Schließer/Öffner wählbar |
| Abstandshysterese | H 20 mm |
| Kontaktbelastung | 253 V AC/150V DC, 3 A (ohm. Last) |
| Lebensdauer | elektrisch: 10^5 Schaltspiele bei ohm. Last (3 A/253 V AC bzw. 3 A/30 V DC) Mindestkontaktbelastung: 100 μ A/100 mV DC mechanisch: 20×10^6 Schaltspiele |
| Temperatureinfluss | < 4 % |
| Absicherung | ≤ 3 A Geräteschutzsicherung pro Ausgang, träge gemäß IEC 60127-2 Sheet 5 erforderlich. Empfehlung: Nach Kurzschluss das Gerät auf Funktion prüfen. |

Umgebungsbedingungen

| | |
|---------------------|--------------------------------|
| Umgebungstemperatur | -20 ... 60 °C (-4 ... 140 °F) |
| Lagertemperatur | -40 ... 85 °C (-40 ... 185 °F) |

Mechanische Daten

| | |
|-----------|--|
| Schutzart | IP65 |
| Anschluss | Kabeldose 90° V7, (7-polig) Aderquerschnitt: $\leq 1,5$ mm ² Kabeldurchmesser Ø7 ... 9 mm |

| | |
|----------|--|
| Material | |
| Gehäuse | Deckel: PC Gehäuse: PBT Gewindeflansch: Edelstahl Einbaustecker/Kabeldose: PETP |
| Wandler | Epoxidharz/Glashohlkugelgemisch; Schaum Polyurethan |
| Masse | 700 g |

| | |
|---------|--|
| Hinweis | Im Falle des Verlusts oder der Beschädigung darf die Kabeldose ausschließlich durch eine identische Kabeldose des Typs V7-W von Pepperl+Fuchs ersetzt werden! |
|---------|--|

Normen- und Richtlinienkonformität

| | |
|-------------------|---|
| Normenkonformität | |
| Normen | EN 60947-5-2:2007+A1:2012 IEC 60947-5-2:2007 + A1:2012 |

Zulassungen und Zertifikate

| | |
|-----------------|---|
| EAC-Konformität | TR CU 004/2011 TR CU 020/2011 |
| CCC-Zulassung | Certified by China Compulsory Certification (CCC) |

Technical data

General specifications

| | |
|-----------------------|------------------------------|
| Sensing range | 60 ... 550 mm |
| Dead band | 0 ... 60 mm |
| Standard target plate | 100 mm x 100 mm |
| Transducer frequency | approx. 380 kHz |
| Response delay | > 10 s, relay < 1 s, LEDs |

Indicators/operating means

| | |
|------------------|---|
| LED red | LED 1: overflow indication LED 4: underfill indication |
| LED green/yellow | LED 2: overflow warning and normal operation LED 3: normal operation and underfill warning |
| DIP switch | setting of the switch points/operating modes |

Electrical specifications

| | | |
|------------------------|-------|--|
| Operating voltage | U_B | 10 ... 253 V DC 20 ... 253 V AC, 47 ... 63 Hz |
| No-load supply current | I_0 | < 30 mA with $U_B = 30$ V DC < 110 mA at $U_B = 10$ V DC < 25 mA at $U_B = 220$ V AC |

Output

| | |
|-----------------------|--|
| Output type | 3 relay outputs, normally open/closed, selectable |
| Range hysteresis | H 20 mm |
| Contact loading | 253 V AC/150V DC, 3 A (ohm. load) |
| Life span | electrical: 10^5 switching cycles with ohmic load (3 A/253 V AC or 3 A/30 V DC) minimum contact load: 100 μ A/100 mV DC mechanical: 20×10^6 switching cycles |
| Temperature influence | < 4 % |
| Fusing | ≤ 3 A Slow-blow fuse per output in accordance with IEC 60127-2 Sheet 5 required. Recommendation: after a short circuit, check that the device is functioning correctly. |

Ambient conditions

| | |
|---------------------|--------------------------------|
| Ambient temperature | -20 ... 60 °C (-4 ... 140 °F) |
| Storage temperature | -40 ... 85 °C (-40 ... 185 °F) |

Mechanical specifications

| | |
|----------------------|---|
| Degree of protection | IP65 |
| Connection | Female connector, V7 (7-pin), 90° Wire cross section: $\leq 1,5$ mm ² cable diameter Ø7 ... 9 mm |

| | |
|------------|--|
| Material | |
| Housing | cover: PC housing: PBT threaded flange: stainless steel installation connector/cable socket: PETP |
| Transducer | epoxy resin/hollow glass sphere mixture; polyurethane foam |
| Mass | 700 g |

| | |
|------|---|
| Note | In case of loss or damage, the cable socket must be replaced by an identical cable socket (type V7-W) from Pepperl+Fuchs! |
|------|---|

Compliance with standards and directives

| | |
|---------------------|---|
| Standard conformity | |
| Standards | EN 60947-5-2:2007+A1:2012 IEC 60947-5-2:2007 + A1:2012 |

Approvals and certificates

| | |
|----------------|---|
| EAC conformity | TR CU 004/2011 TR CU 020/2011 |
| CCC approval | Certified by China Compulsory Certification (CCC) |

Sicherheitshinweise:

Der Versorgungskreis ist vom Relaiskreis durch Basisisolierung getrennt.
Der Deckel darf nur von unterwiesenenem Fachpersonal geöffnet werden. Bei geöffnetem Deckel ist der Verschmutzungsgrad 2 zulässig. Der Dichtring am Deckel ist auf einwandfreien Zustand zu prüfen. Schutzklasse II ist nur bei Verwendung der vorgesehenen Kabeldose gewährleistet. Die Kabeldose darf nur in spannungslosem Zustand vom Gerät getrennt werden.
Der Anschlussstift 7 des Gerätesteckers ist im Sensor nicht belegt. Ein eventuell vorhandener Erdungsanschluss in der Kabeldose wird somit nicht zum Sensor durchgeschleift.

ACHTUNG:

Der Ultraschall-Sensor UC500-D1-K3-V7 ist kein elektrisches Betriebsmittel für explosionsgefährdete Bereiche.

Normenkonformität: EN 60947-5-2
Isolation Gehäuse: Schutzklasse II
Verschmutzungsgrad: 4 (Prozessseite)
3 (Gehäuse- und Steckerseite)
Überspannungskategorie: III

Einlernen der Schaltpunkte:

Für jeden der 3 Schaltausgänge kann ein Schaltpunkt eingelernt werden. Dazu muss der Sensor durch Schalten des DIP-Schalters 5 auf die Stellung ON in den Einlernmodus versetzt werden. Der Sensor zeigt den Einlernmodus durch zwei leuchtende rote LEDs an. Die grün-gelben LEDs sind aus.

Anschließend muss ein geeignetes Zielobjekt im gewünschten Schaltabstand vor dem Sensor positioniert werden und der dem jeweiligen Schaltausgang zugeordnete DIP-Schalter (Schalter 1-3) umgelegt werden. Der Sensor blinkt jetzt (zusätzlich zu den rot leuchtenden LEDs) gelb oder grün. Grün blinkend bedeutet, dass der Sensor das Zielobjekt erkannt hat, gelb blinkend zeigt an, dass das Zielobjekt nicht erkannt wurde. Der gemessene Schaltabstand wird ins RAM übernommen, wenn der zugehörige DIP-Schalter bei grün blinkender LED zurückgeschaltet wird. Anschließend leuchten wieder nur beide roten LEDs. Dadurch wird dem Bediener angezeigt, dass die DIP-Schalter 1-3 wieder in ihrer ursprünglichen Position stehen. Die anderen Schaltpunkte werden auf die gleiche Weise festgelegt. Der Einlernvorgang wird abgeschlossen, indem der DIP-Schalter 5 wieder auf die Stellung OFF gestellt wird. Die gemessenen Schaltpunkte werden dann speicherresident ins EEPROM übernommen.

Normalerweise sollte der Schaltpunkt A1 kleiner als der Schaltpunkt A2 und der Schaltpunkt A2 kleiner als der Schaltpunkt A3 sein. Wenn dies nicht beachtet wird, tauscht der Sensor nach dem Einlernvorgang selbstständig die Schaltpunkte so aus, dass $A1 < A2 < A3$ gilt. Damit ist sichergestellt, dass sich die LEDs korrekt verhalten und der kleinste Schaltabstand Relais 1, der mittlere Schaltabstand Relais 2 und der größte Schaltabstand Relais 3 zugeordnet ist.

Wenn während des Einlernens DIP-Schalter 4 gewechselt wird, dann wird anstatt eines Zielobjekts der dem Schaltpunkt zugeordnete Defaultwert eingelernt. Die Defaultwerte der Schaltpunkte betragen 60 mm für A1, 220 mm für A2 und 270 mm für A3.

Anzeige während des Einlernens:

| DIP1-3 | Ein/mehrere DIP-Schalter gewechselt Einlernen aktiv | | | im Grundzustand Einlernen abgeschlossen | |
|------------------|--|----------------------|--------------------------------|--|---------------|
| DIP4 | Grundzustand Einlernen Objektstand | | gewechselt Defaultparameter | Grundzustand | gewechselt |
| Zustand | Objekt erkannt | Objekt nicht erkannt | Default aktiv | | |
| LED 1, rot | leuchtet | leuchtet | leuchtet | leuchtet | leuchtet |
| LED 2, grün/gelb | blinkt grün | aus | leuchtet grün | aus | leuchtet grün |
| LED 3, grün/gelb | aus | blinkt gelb | leuchtet gelb | aus | leuchtet gelb |
| LED 4, rot | leuchtet | leuchtet | leuchtet | leuchtet | leuchtet |

Während des Einlernens schalten die Relais in den „Sicheren Zustand“ (alle Relais schalten offen, unabhängig von Schließer-/Öffner-Funktion).

Einstellen des Schaltverhaltens:

Im Normalbetrieb (DIP-Schalter 5 auf OFF) kann mit den DIP-Schaltern 1 bis 3 das Schaltverhalten der Schaltausgänge 1 bis 3 eingestellt werden. Steht der entsprechende DIP-Schalter auf ON, arbeitet der zugehörige Schaltausgang als Schließer, steht der DIP-Schalter auf OFF zeigt der zugehörige Schaltausgang Öffnerverhalten. Schließerverhalten bedeutet, dass das Relais anzieht, wenn der Objektabstand kleiner ist als der zugehörige Schaltabstand, Öffnerverhalten bedeutet, dass das Relais anzieht, wenn der Objektabstand größer als der entsprechende Schaltabstand ist.

Bei Störung geht der Sensor in den sicheren Zustand (alle Relais schalten offen, unabhängig von Schließer-/Öffner-Funktion)

Einstellen der Anzeigemodi:

Mit DIP-Schalter 4 kann zwischen 2 Anzeigemodi gewählt werden:

Anzeigemodus 1: DIP-Schalter 4 auf ON, Unterfüllwarnung:

| Objektstand x | $x < A1$ | $A1 < x < A2$ | $A2 < x < A3$ | $x > A3$ |
|----------------------------|----------|---------------|---------------|----------|
| LED 1, rot (voll) | blinkt | aus | aus | aus |
| LED 2, grün/gelb (normal) | aus | leuchtet grün | aus | aus |
| LED 3, grün/gelb (niedrig) | aus | aus | blinkt gelb | aus |
| LED 4, rot (leer) | aus | aus | aus | blinkt |

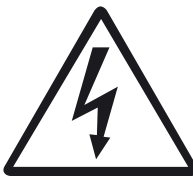
In diesem Modus dient LED 1 (rot) als Überfüllanzeige, LED 2 (grün) zeigt den Normalzustand an, LED 3 (gelb) dient als Vorwarnsignal, dass der Behälter fast leer ist und LED 4 (rot) signalisiert den Zustand „Behälter leer“.

Anzeigemodus 2: DIP-Schalter 4 auf OFF, Überfüllwarnung:

| Objektstand x | $x < A1$ | $A1 < x < A2$ | $A2 < x < A3$ | $x > A3$ |
|---------------------------|----------|---------------|---------------|----------|
| LED 1, rot (voll) | blinkt | aus | aus | aus |
| LED 2, grün/gelb (hoch) | aus | blinkt gelb | aus | aus |
| LED 3, grün/gelb (normal) | aus | aus | leuchtet grün | aus |
| LED 4, rot (leer) | aus | aus | aus | blinkt |

In diesem Modus dient LED 1 (rot) als Überfüllanzeige, LED 2 (gelb) dient als Vorwarnsignal, dass der Behälter fast voll ist, LED 3 (grün) zeigt den Normalzustand an und LED 4 (rot) signalisiert den Zustand „Behälter leer“.

Bei Störung geht der Sensor in den sicheren Zustand (alle Relais schalten offen, unabhängig von Schließer-/Öffner-Funktion).



Safety notes:

The supply circuit is separated from the relay circuit by basic insulation.
The cover may only be opened by specially trained personnel. Pollution degree 2 is permissible when the cover is open. Ensure that the sealing ring of the cover is in good condition.

Protection class II is only guaranteed when using the recommended cable socket. The cable box may only be separated from the unit when the power is off.
The connector pin 7 of the connector is not connected to the sensor. An eventually present earth connection in the cable socket therefore will not be looped into the sensor.

CAUTION:

The UC500-D1-K3-V7 ultrasonic sensor is not suitable for use in environments subject to explosion hazards.

Conformity: EN 60947-5-2
Housing insulation: Protection class II
Pollution degree: 4 (process face)
3 (housing- and connector side)
Overvoltage category: III

TEACH-IN of switching points:

One switching point can be taught for each of the 3 switch outputs. Set DIP switch 5 to ON to put the sensor in TEACH-IN mode. The sensor indicates TEACH-IN mode with two lit red LEDs. The green-yellow LEDs are off.

Next, position a suitable target object at the desired switching point in front of the sensor and switch the DIP switch associated with the relevant switch output (switches 1-3). The sensor will now be flashing yellow or green in addition to the lit red LEDs. Flashing green indicates that the target object was detected; flashing yellow signals that it was not detected. The measured switching point will be transferred to RAM when the associated DIP switch is switched back while the LED is flashing green. Only the red LEDs should now be lit. This signals the user that the DIP switches 1-3 have been restored to their original positions. The other switching points are set in the same manner. The TEACH-IN procedure is completed by setting DIP switch 5 back to the OFF position. The measured switching points will then be transferred to the nonvolatile EEPROM.

Under normal circumstances, switching point A1 should be less than A2, and A2 less than A3. If this is not observed, the sensor will automatically exchange the switching points after the TEACH-IN procedure is complete so that $A1 < A2 < A3$. This ensures that the LEDs respond correctly and that the shortest switching point is assigned to relay 1, the middle distance to relay 2 and the longest distance to relay 3. If DIP switch 4 is switched during TEACH-IN, the default value for the switching point will be set rather than a target object. The default values for the switching points are 60 mm for A1, 220 mm for A2 and 270 mm for A3.

Display during TEACH-IN:

| DIP1-3 | one or more DIP switches changed TEACH-IN active | | | in normal state TEACH-IN complete | |
|---------------------|---|---------------------|------------------------------|--------------------------------------|------------|
| DIP4 | normal state TEACH-IN of object distance | | changed default parameter | normal state | changed |
| State | object detected | object not detected | default active | | |
| LED 1, red | lit | lit | lit | lit | lit |
| LED 2, green/yellow | flashes green | off | lit green | off | lit green |
| LED 3, green/yellow | off | flashes yellow | lit yellow | off | lit yellow |
| LED 4, red | lit | lit | lit | lit | lit |

The relays switch to the "safe state" (all relays open, regardless of close/open function) during TEACH-IN.

Setting the switching behaviour:

In normal mode (DIP switch 5 OFF), the DIP switches 1 to 3 can be used to set the switching behaviour of the switch outputs 1 to 3. If the associated DIP switch is ON, the associated switch output has a close function; if the switch is set to OFF the output has an open function. Close function means that the relay trips when the object distance is less than the associated switching point; in the case of open function, the relay trips when the object distance is greater than the switching point.

The relays switch to the "safe state" (all relays open, regardless of close/open function) in the event of a failure

Setting the display modes:

Two display modes can be selected with DIP switch 4:

Display mode 1: DIP switch 4 ON, underfill warning:

| Object distance x | $x < A1$ | $A1 < x < A2$ | $A2 < x < A3$ | $x > A3$ |
|------------------------------|----------|---------------|----------------|----------|
| LED 1, red (full) | flashes | off | off | off |
| LED 2, green/yellow (normal) | off | lit green | off | off |
| LED 3, green/yellow (low) | off | off | flashes yellow | off |
| LED 4, red (empty) | off | off | off | flashes |

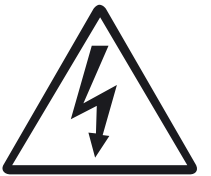
In this mode LED 1 (red) serves as the overfilling indicator, LED 2 (green) indicates the normal state, LED 3 (yellow) serves as the preliminary warning that the container is nearly empty and LED 4 (red) signalises the "container empty" state.

Display mode 2: DIP switch 4 OFF, overfill warning

| Object distance x | $x < A1$ | $A1 < x < A2$ | $A2 < x < A3$ | $x > A3$ |
|------------------------------|----------|----------------|---------------|----------|
| LED 1, red (full) | flashes | off | off | off |
| LED 2, green/yellow (high) | off | flashes yellow | off | off |
| LED 3, green/yellow (normal) | off | off | lit green | off |
| LED 4, red (empty) | off | off | off | flashes |

In this mode LED 1 (red) serves as the overfilling indicator, LED 2 (yellow) serves as the preliminary warning that the container is nearly full, LED 3 (green) indicates the normal state, and LED 4 (red) signalises the "container empty" state.

The relays switch to the "safe state" (all relays open, regardless of close/open function) in the event of a failure.



ООО "РусАвтоматизация"

454010 г. Челябинск, ул. Гагарина 5, оф. 507

тел. 8-800-775-09-57 (звонок бесплатный), +7(351)799-54-26, тел./факс +7(351)211-64-57

info@rusautomation.ru; rusautomation.ru; www.rusautomation.ru