

ПАСПОРТ

Наименование:

Емкостные уровнемеры для
жидкости серии **CLM-40**



**Емкостные уровнемеры
CLM-40**

Обозначение:

Наименование:

Емкостные уровнемеры, -40...+85, 12...30В

1. Описание

Емкостный уровнемер CLM предназначен для непрерывного измерения уровня топлива.

2. Принцип работы

Емкостный уровнемер состоит из измерительного электрода и корпуса электроники, к которому прочно прикреплен кабель. Электронная часть преобразует емкость в сигнал тока или напряжения. Для точных измерений, не зависящих от формы резервуара, стержневой электрод размещается внутри контрольной трубки.

Уровнемер не имеет ни регулировочных элементов, ни механических движущихся частей, поэтому его установка очень проста. Производство его электроды могут быть любой длины в диапазоне от 100 до 1000 мм, так что измеритель уровня может проходить по всей высоте резервуара. Монтаж измерителя уровня в резервуаре осуществляется с помощью фланца с 5 отверстиями (SAE).

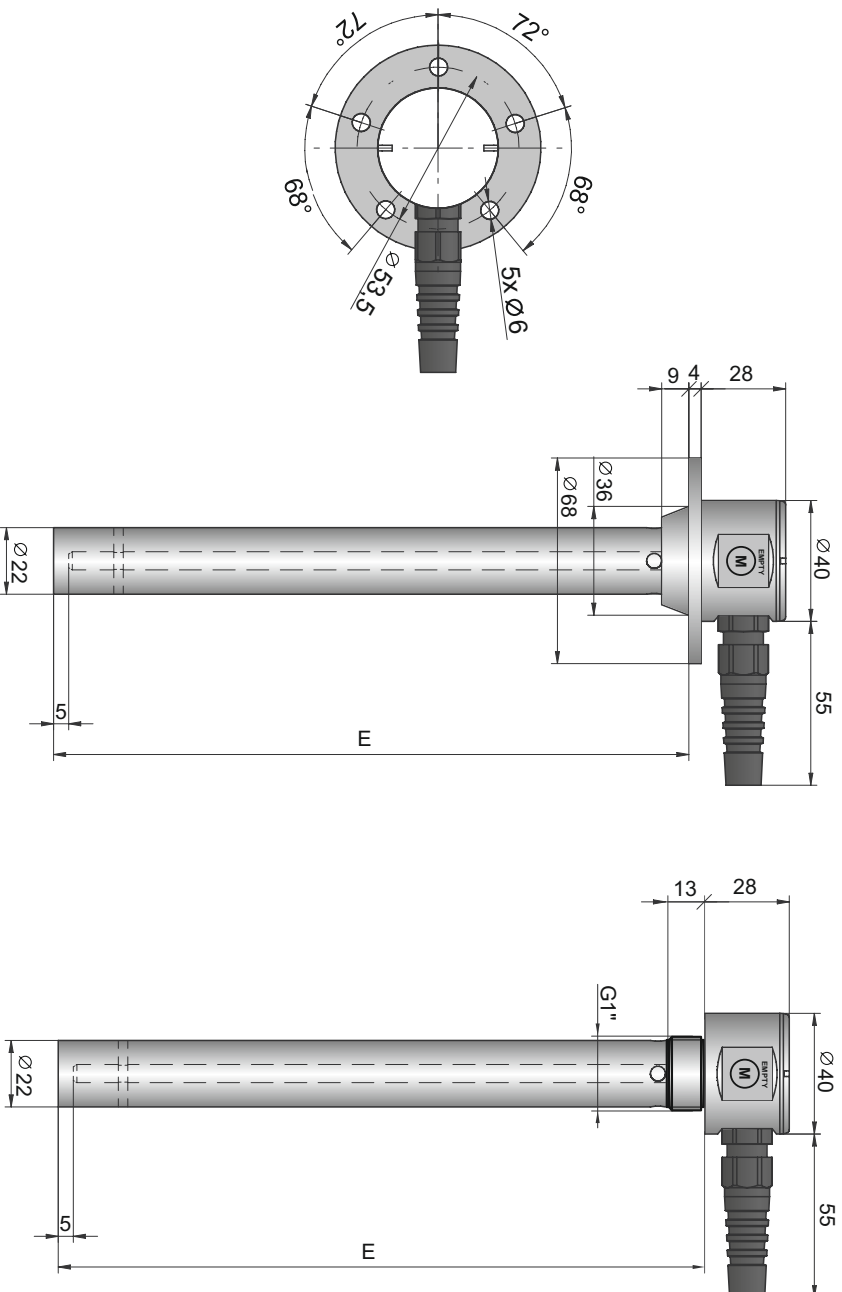
Для работы уровнемера не требуется персонал. Контрольное устройство отображения используется для информирования обслуживающего персонала технологического объекта о высоте уровня измеряемого вещества во время работы.

3. Технические характеристики

Питающее напряжение	SLM-40N-40--I	9 ... 30 В пост. тока
	SLM-40N-40--U	12 ... 30 В пост. тока
	SLM-40N-40--CAN	9 ... 30 В пост. тока
Тип вывода	SLM-40N-40--I	4 ... 20 мА (пределы 3,9 ... 20,5 мА)
	SLM-40N-40--U	0 ... 10 В (пределы 0 ... 10,2 В)
	SLM-40N-40--CAN	Протокол CAN SAE J1939 (FMS)
Потребляемый ток	SLM-40N-40--I	3,75 ... 20,5 мА
	SLM-40N-40--U	Макс. 5 мА
	SLM-40N-40--CAN	Тип. 10 мА (Макс. 16 мА)
Сопроотивление нагрузке	SLM-40N-40--I	$R_z \leq (U - 9) / 20,5 \text{ [}\Omega; \text{В]}$
	SLM-40N-40--U	$R_z \geq 5 \text{ к}\Omega$
Неплатежность		Макс. 1 %
Температурная погрешность		Макс. 0,05 % / К
Погрешность напряжения		Макс. 0,3 мкА/В
Внутреннее сопротивление / электрическая прочность (Корпус электрода)		1 МΩ / 200 В пост. тока
Емкость кабеля / электрическая прочность (Провода питания корпуса)	SLM-40N-40--I	91 нФ / 500 В пост. тока
	SLM-40N-40--U	50 нФ / 500 В пост. тока
	SLM-40N-40--CAN	49 нФ / 500 В пост. тока

Емкость кабеля / электрическая прочность (Провода питания электродов)	47 нФ / 500 В пост. тока
Класс защиты	IP68
Диапазон температур окружающей среды	- 40 ... +85 °С
Кабель	СЛМ-40N-40--I СЛМ-40N-40--U СЛМ-40N-40--CAN PUR 2x1 мм ² PUR 3x0,75 мм ² PUR 2x2x0,25 мм ² , экранированный
Технологическое соединение	СЛМ-40N-40-F5-- СЛМ-40N-40-G-- Фланец с 5 отверстиями резьба G 1"
Кабельный ввод	СЛМ-40N-40--V СЛМ-40N-40--H Кабельный ввод со спиральным рельефом Кабельный ввод для защитного шланга (AD 10,0)
Вес (без учета электрода)	СЛМ-40N-40--I СЛМ-40N-40--U (0..10 В) СЛМ-40N-40--U (0..5 В) Приблизительно 0,3 кг
Настройки индикации ошибок	3,75 мА 10,5 В 5,5 В

5. Габаритные размеры



Гарантийные обязательства:

Гарантийный срок - 12 месяцев с даты отгрузки.

М.П.

Паспорт на каждые 10 единиц товара в транспортной таре - 1 шт.

Дата отгрузки:

Серийный(-е) номер(а):

« ____ » _____ 20 ____ г.
