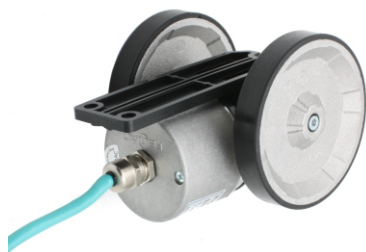


## Паспорт изделия

### Инкрементальный энкодер с мерным колесом серии ENC TPD



#### Ключевые особенности

- Применяется для измерения длины или скорости подвижного объекта
- Различные варианты размеров мерных колес
- Прочная конструкция механической и электрической частей

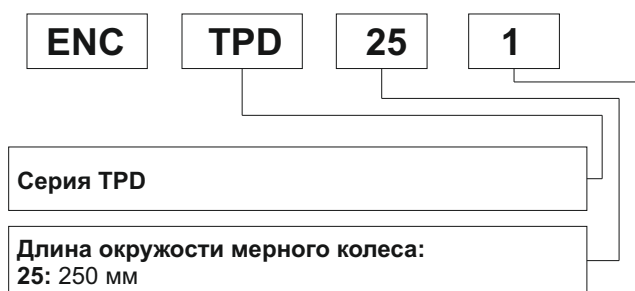
#### Электрические характеристики

Напряжение питания	4,75...30В пост. тока
Защита	От короткого замыкания От обратной полярности От перенапряжения
Потребляемый ток	≤60 mA (24 VDC)
Выходная частота	макс. 200 kHz
Выходной сигнал	A, B(смещение фазы на 90°) и Z
Цифровой выход:	Push-Pull
Помехоустойчивость	DIN EN 61000-6-2
Излучаемые помехи	DIN EN 61000-6-2

#### Механические характеристики

Степень защиты	IP65
Скорость	макс. 10.000 об.
Момент при старте	≤0.020 Н*м
Рабочая температура	-20...+85° C
Температура хранения	-30...+90° C
Вес	~ 650 гр.

#### Структура формирования артикулов



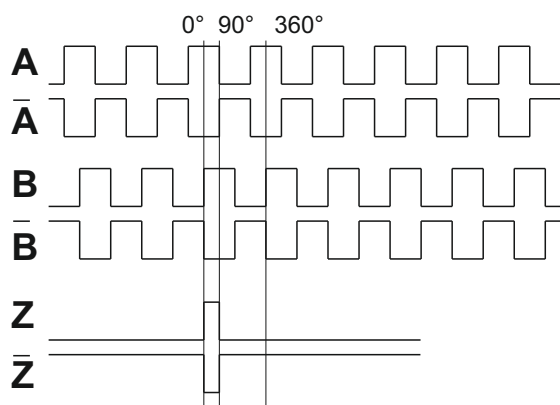
Для всех моделей серии ENC TPD:  
5-30 В пост. тока;  
Выход Push-Pull;  
А-В-Z каналы

#### Разрешение:

Для мерного колеса 250 мм:

1 =1PPR= 1 мм	=250 имп./об. энкодера
10 =1PPR= 10мм	=25 имп./об. энкодера

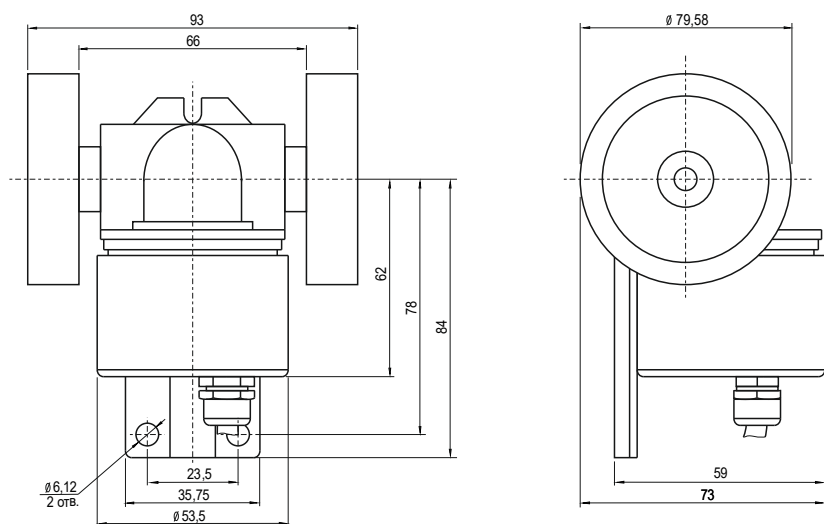
#### Диаграмма



#### Электросоединение

Функция	Цвет провода подключения
+VDC	Коричневый
GND	Белый
A	Зеленый
A'	Красный
B	Желтый
B'	Розовый
Z	Серый
Z'	Синий
Экран	Черный

## Размеры (мм):



## Гарантийные условия

1. Гарантийный срок на данный прибор составляет 12 месяцев. Исчисляется с момента передачи Поставщиком товара Покупателю либо транспортной компании для доставки товара Покупателю.

2. Гарантийные обязательства распространяются на все выявленные заводские дефекты, при условии, что оборудование будет использоваться в соответствии с инструкцией по эксплуатации.

3. Гарантия не распространяется на изделия

- с естественным старением;
- эксплуатировавшиеся с перегрузкой;
- использовавшиеся не по назначению или с нарушением условий эксплуатации;
- подвергшиеся несанкционированному вскрытию или разборке (если возможность вскрытия не оговорена в инструкции по эксплуатации);

- с механическими поломками;

- в конструкцию которых внесены изменения.

4. Вышедшее из строя оборудование подлежит обязательному возврату Поставщику. При возврате оборудования необходимо в комплекте с ним предоставить следующие документы:

- гарантийный талон;
- акт рекламации с перечнем предполагаемых дефектов;
- фактическую схему, по которой клиент осуществлял подключение (монтаж) оборудования;
- копию накладной, по которой отпускалось оборудование покупателю.

При отсутствии одного из документов Поставщик вправе отказать в гарантии на изделие.

5. В случае выхода из строя оборудования в период действия гарантийного срока и при наличии всех документов по п.4, Поставщик производит ремонт или замену оборудования.

Транспортные расходы не включаются в гарантийные обязательства.

6. Любые рекламации имеют силу только при условии, что они надлежащим образом оформлены в письменной форме.

### Гарантийные обязательства

Гарантийный срок - 12 месяцев с даты отгрузки.

**М. П.**

Паспорт на каждые 10 единиц товара в транспортной таре - 1 шт.

Дата отгрузки:

Серийный(-е) номер(а):

« \_\_\_\_ » \_\_\_\_\_ 20 \_\_\_\_ г.

---

---

---

---

---

---