

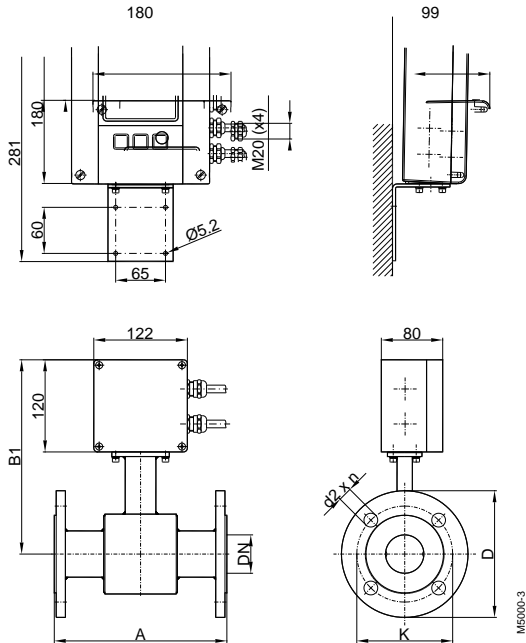
Расходомеры электромагнитные Badger Meter M-series модель M5000



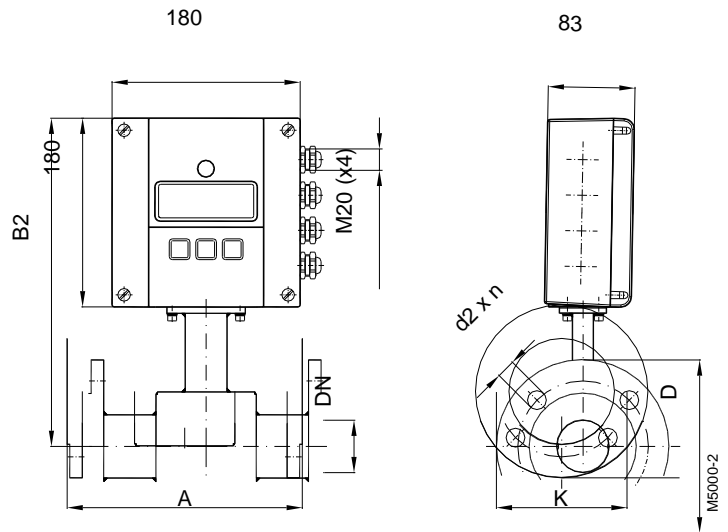
Диаметр условного прохода (Ду), мм.....	15-400
Диапазон скорости потока, м/с.....	0,03-12*
Пределы допускаемой относительной погрешности при измерении расхода и объема, %.....	$\pm (0,4+0,2/V)$ (V – скорость потока, м/с)
Интерфейс.....	RS-232, ModBus RTU, IrDA, M-Bus и др.
Входные/выходные сигналы:	
- токовый (активный/пассивный), мА.....	-
- частотный, кГц.....	от 0 до 10,0
Электрическое питание:	
от сети переменного тока частотой 50 ± 1 Гц, В.....	220 – 240 **
от постоянного тока, В.....	24**
Потребляемая мощность, Вт, не более.....	батареинное питание
Присоединение к трубопроводу.....	фланцевое
Удельная электропроводность измеряемой среды, не менее, мкСм/см.....	20
Диапазон температуры окружающего воздуха, °С.....	от минус 20 до плюс 60
Диапазон температуры измеряемой жидкости в зависимости от материала футеровки:	
тефлон, фторопласт, PTFE, °С.....	от минус 40 до плюс 150
твердая/мягкая резина, °С.....	от 0 до плюс 80
Максимальное давление измеряемой среды, МПа.....	4
Относительная влажность окружающего воздуха при температуре 35 °С, %, не более.....	95
Степень защиты.....	IP67 (IP68)
Средний срок службы, лет.....	10
Средняя наработка на отказ, ч.....	61000

Фланцевое исполнение

Фланцевое соединение
ModMAG® M5000 раздельное исполнение
исполнение



Фланцевое соединение
ModMAG® M5000 компактное
исполнение



DN		A Std*	A ISO **	B1	B2	для фланцев ANSI			для фланцев DIN		
						Ø D	Ø K	Ø d2xn	Ø D	Ø K	Ø d2xn
15	1/2"	170	200	238	298	88,9	60,3	15,9 x 4	95	65	14 x 4
20	3/4"	170	200	238	298	98,4	69,8	15,9 x 4	105	75	14 x 4
25	1"	225	200	238	298	107,9	79,4	15,9 x 4	115	85	14 x 4
32	1 1/4"	225	200	253	313	117,5	88,9	15,9 x 4	140	100	18 x 4
40	1 1/2"	225	200	253	313	127	98,4	15,9 x 4	150	110	18 x 4
50	2"	225	200	253	313	152,4	120,6	19 x 4	165	125	18 x 4
65	2 1/2"	280	200	271	331	177,8	139,7	19 x 4	185	145	18 x 4
80	3"	280	200	271	331	190,5	152,4	19 x 4	200	160	18 x 8
100	4"	280	250	278	338	228,6	190,5	19 x 8	220	180	18 x 8
125	5"	400	250	298	358	254	215,9	22,2 x 8	250	210	18 x 8
150	6"	400	300	310	370	279,4	241,3	22,2 x 8	285	240	22 x 8
200	8"	400	350	338	398	342,9	298,4	22,2 x 8	340	295	22 x 12
250	10"	500	450	362	422	406,4	361,9	25,4 x 12	395	350	22 x 12
300	12"	500	500	425	485	482,6	431,8	25,4 x 12	445	400	22 x 12
350	14"	500	550	450	510	533,4	476,2	28,6 x 12	505	460	22 x 16
400	16"	600	600	475	535	596,9	539,7	28,6 x 16	565	515	26 x 16
Стандарт											
для фланцев ANSI		от DN 15 до 600				Ступень давления 150 фунтов					
для фланцев DIN		от DN 15 до 200				Ступень давления 16 бар					
		от DN 250 до 600				Ступень давления 10 бар					
* Стандарт		**ISO 13359									

ООО "РусАвтоматизация"

454010 г. Челябинск, ул. Гагарина 5, оф. 507
тел. 8 800 775 09 57 (звонок бесплатный), +7(351)799 54 26, тел./факс +7(351)211 64 57
info@rusautomation.ru; русавтоматизация.пф; www.rusautomation.ru