

DS 401

- Стальной корпус
- Керамическая мембрана
- Штуцер из PVDF (опционально)



Диапазоны	0..0,6 до 0..600 бар, избыточное, абсолютное, разрежения
Осн. погрешность	Стандартно 0,5 % ДИ; 1 % ДИ
Выходной сигнал	Дискретный, 2 x «сухой контакт»
Мех. присоединение	M20x1.5, M12x1.5, M12x1, M10x1, G1/2", G1/4", 1/2"NPT, 1/4"NPT
Температура среды	Стандартно -25..135 °C Опционально -40..135 °C
Сенсор	Керамический тензорезистивный в корпусе
Применение	На средние и высокие диапазоны давлений агрессивных газов и жидкостей, на кислород

Программируемый датчик-реле давления DS 401 разработан на базе прибора DMK 331. Датчик-реле имеет гальванически развязанные выходные сигналы: непрерывный аналоговый и дискретные.

Выходы реле управляют коммутаторами нормально замкнутого или нормально разомкнутого типа с максимальными токами коммутации 3 или 5 ампер, соответственно. Достижение пороговых значений фиксируется светодиодами, расположенными на корпусе со стороны электрического разъема. Установка пороговых значений, режимов их работы производится с помощью отдельно поставляемого адаптера ADAPT-5 и специального ПО.

Штуцер прибора изготавливается из коррозионностойкой нержавеющей стали 316L или пластика PVDF, применительно к агрессивным средам.

Модульная концепция изделия позволяет сочетать различные механические присоединения, материалы уплотнений и опции, что позволяет применять данную модель для решения широкого круга задач по измерению давления.

Области применения:

- контроль технологических процессов в машиностроении и производстве;
- контроль технологических процессов в химической промышленности;
- медицинские технологии, работа с кислородом;
- пневматические и гидравлические системы;
- системы коммунального водоснабжения, канализации, переработки отходов.

- Диапазоны давлений от 0..0,6 бар до 0..600 бар
- Индивидуальная настройка диапазона
- Компактный дизайн
- 1 или 2 выхода (реле) типа «сухой контакт» на выбор
- Защита от неправильного подключения и короткого замыкания
- Высокая долговременная стабильность
- Длительный срок службы
- Возможность исполнений характеристик под заказ

Дополнительные опции:

- Штуцер из пластика PVDF
- Кислородное исполнение

ТЕХНИЧЕСКИЕ ПАРАМЕТРЫ

ДИАПАЗОНЫ ИЗМЕРЕНИЙ									
Номинальное избыточное давление $P_{нд}$ [бар]	-1..0	0,6	1	1,6	2,5	4	6	10	16
Номинальное абсолютное давление $P_{нд}$ [бар]	—	0,6	1	1,6	2,5	4	6	10	16
Максимальная перегрузка P_{max} [бар]	4	2	2	4	4	10	10	20	40
Давление разрыва P_{σ} [бар]	7	4	4	5	7,5	12	18	30	50
Номинальное избыточное/абсолютное давление $P_{нд}$ [бар]	25	40	60	100	160	250	400	600	
Максимальная перегрузка P_{max} [бар]	40	100	100	200	400	400	600	800	
Давление разрыва P_{σ} [бар]	50	120	180	300	500	750	1000	1100	

Устойчивость к вакууму $P_{нд} \geq 1$ бар; $P_{нпн} = -1$ бар

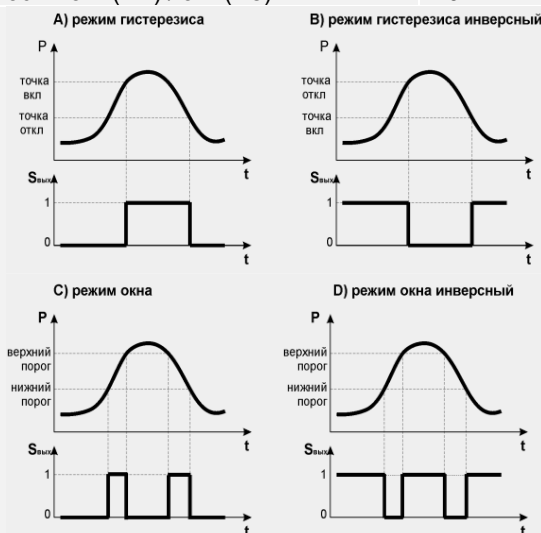
ВЫХОДНОЙ СИГНАЛ / ПИТАНИЕ

Протокол / интерфейс	Напряжение питания ($U_{пит}$)	Сопротивление в цепи (R)	Потребление тока
4..20 мА / 3-х пров.	12..36 В (DC)	$R_{max} = 500$ Ом	≤ 100 мА
Аварийный режим выходного сигнала, ток [мА]	2 или 22		
Электрическая прочность изоляции [В]	1000		
Сопротивление гальванической изоляции [МОм]	≥ 100 (при напряжении 100 В)		

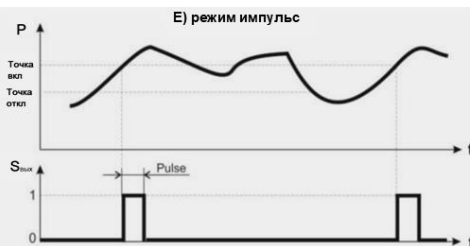
ДИСКРЕТНЫЙ ВЫХОДНОЙ СИГНАЛ

Количество / Тип	1 или 2 электро-механических контакта: нормально замкнутый (НЗ) или нормально разомкнутый (НР)		
Максимальный коммутируемый ток [мА]	5 А (НР) / 3 А (НЗ)		
Защита	От короткого замыкания		
Максимальное коммутируемое напряжение [В (DC)]	30		
Максимальное коммутируемое напряжение [В (AC)]	250		
Коммутируемый постоянный ток [мА]	≤ 30		
Режим работы реле	Гистерезис / окно / импульс		
Задержка включения / выключения [с]	0,01..650		
Максимальная частота переключения [Гц]	5		
Минимальное количество циклов переключения	AC	125 В: 3 А (НР) / 3 А (НЗ)	$2 \cdot 10^5$
		250 В: 5 А (НР)	$5 \cdot 10^4$
	DC	250 В: 3 А (НЗ)	10^5
		30 В: 5 А (НР) / 3 А (НЗ)	10^5

Режимы работы дискретного выхода (реле)



Стандартные установки релейного выхода:
 режим А,
 т.вкл. 80 % ДИ,
 т.откл. 75 % ДИ,
 з.вкл. 0 мс,
 з.откл. 0 мс.¹



¹ Расшифровка: т.вкл. – точка включения сигнала, т.откл. – точка отключения сигнала, з.вкл. – задержка включения сигнала, з.откл. – задержка отключения сигнала, н.п. – нижний порог, в.п. – верхний порог, з.н.п. – задержка нижнего порога, з.в.п. – задержка верхнего порога.

ИНТЕРФЕЙС СВЯЗИ

Количество интерфейсов	1
Протокол	UART
Программное обеспечение	BD-conf
Скорость передачи данных [бит / с]	9600
Длина кабеля линии связи [м]	≤ 5

ХАРАКТЕРИСТИКИ

	Стандартно	Условие
Точность переключения ² [% ДИ]	≤ ±0,5 ≤ ±1	0 бар < P _{нд} ≤ 600 бар -1 бар < P _{нд} ≤ 0 бар
Влияние отклонения напряжения питания [% ДИ / 10 В]	≤ ±0,05	
Влияние отклонения сопротивления нагрузки [% ДИ / кОм]	≤ ±0,05	
Долговременная стабильность [% ДИ / год]	≤ ±0,3	
Время отклика [мс]	≤ 5	
Время установления рабочего режима [с]	≤ 0,2	

² Включает нелинейность, гистерезис и воспроизводимость по IEC 60770. ДИ – диапазон измерений.

ВЛИЯНИЕ ТЕМПЕРАТУРЫ

Допускаемая приведённая погрешность [% ДИ]	≤ ±2,0
Допускаемая приведённая погрешность [% ДИ / 10 °С]	≤ ±0,2
Диапазон термокомпенсации [°С]	-20..85

ТЕМПЕРАТУРНЫЙ ДИАПАЗОН

Измеряемая среда [°С]	-25..135 / -40..135 / -25..100 / -20..50
Окружающая среда [°С]	-25..85 / -40..85 / -20..50
Хранение [°С]	-40..85 / -20..50

ЭЛЕКТРОБЕЗОПАСНОСТЬ

Защита от короткого замыкания	Постоянно
Защита от обратной полярности питания / обрыва	Не повреждается, но и не работает
Электромагнитная совместимость	Излучение и защищённость согласно EN 61326

УСТОЙЧИВОСТЬ К МЕХАНИЧЕСКИМ ВОЗДЕЙСТВИЯМ

Вибростойкость	2 g RMS (10..55 Гц)	Согласно DIN EN 60068-2-6
Ударопрочность	10 g / 11 мс	Согласно DIN EN 60068-2-27

ЭЛЕКТРИЧЕСКОЕ ПРИСОЕДИНЕНИЕ

Стандартно	№1	Разъём M12x1, 5-конт. / IP 67
	№2	Разъём M12x1, 4-конт. / IP 67
Ёмкость кабеля	Сигнальный провод/экран, а также сигнальный провод/ сигнальный провод: 160 пФ/м	
Индуктивность кабеля	Сигнальный провод/экран, а также сигнальный провод/ сигнальный провод: 1 мкГн/м	

МЕХАНИЧЕСКОЕ ПРИСОЕДИНЕНИЕ

Стандартно	G1/2" DIN 3852	G1/2" EN 837-1/-3
	G1/4" DIN 3852	G1/4" EN 837-1/-3
	M20x1.5 DIN 3852	M20x1.5 EN 837-1/-3
Опционально	M12x1.5 DIN 3852	M12x1 DIN 3852
	G3/4" DIN 3852, открытая мембрана ³	M10x1 DIN 3852
	G1/2" DIN 3852, открытая мембрана ⁴	G1/2" DIN 3852, открытый порт ⁵

	M20x1.5 DIN 3852, открытая мембрана ⁴	M20x1.5 DIN 3852, открытый порт ⁵
	1/2"-14NPT	1/4"-18NPT
³ Возможно только для давления: $0,6 \text{ бар} \leq P_{\text{нд}} \leq 60 \text{ бар}$.		
⁴ Возможно только для давления: $0,6 \text{ бар} \leq P_{\text{нд}} \leq 16 \text{ бар}$. Не используется на давления разрежения.		
⁵ Исполнение штуцера из пластика PVDF возможно для механических присоединений «G1/2" DIN 3852, открытый порт» и «M20x1.5 DIN 3852, открытый порт», температуры $-20 \text{ °C} \leq T_{\text{раб}} \leq 50 \text{ °C}$ и давления $P_{\text{нд}} \leq 40 \text{ бар}$.		
КОНСТРУКЦИЯ		
Штуцер	Стандартно: Нержавеющая сталь 1.4404 (316L) Опционально: PVDF (поливинилиденфторид) ⁵	
Мембрана	Стандартно: Керамика Al ₂ O ₃ 96 % Опционально: Керамика Al ₂ O ₃ 96 % / покрытие PTFE ⁶	
Уплотнения	Стандартно: FKM (фтористый каучук – viton®) ⁷ Опционально: LT FKM (фтористый каучук – viton®) фирмы Parker ⁸ EPDM (этилен-пропиленовый каучук) ⁹ NBR (бутадиен-нитрильный каучук) ¹⁰ VMQ (силиконовый каучук) ⁹ FFKM (перфторкаучук – kalrez®) ¹¹	
Корпус	Стандартно: Нержавеющая сталь 1.4404 (316L)	
Степень защиты корпуса по ГОСТ 14254	Стандартно: IP 67	
Масса изделия, не более	0,25 кг	
Устойчивость к средам	Подбор материалов частей прибора, взаимодействующих с измеряемой средой – имеет рекомендательный характер. Производитель не гарантирует работоспособность прибора с химически агрессивными и / или горячими средами.	
⁶ Только для основной погрешности "±1 % ДИ" с кодом "8", "U" и больше.		
⁷ Возможно только для температуры $-25 \text{ °C} \leq T_{\text{раб}} \leq 135 \text{ °C}$ и давления $P_{\text{нд}} \leq 100 \text{ бар}$.		
⁸ Возможно только для температуры $-40 \text{ °C} \leq T_{\text{раб}} \leq 135 \text{ °C}$ и давления $P_{\text{нд}} \leq 100 \text{ бар}$.		
⁹ Возможно только для температуры $-40 \text{ °C} \leq T_{\text{раб}} \leq 135 \text{ °C}$ и давления $P_{\text{нд}} \leq 160 \text{ бар}$.		
¹⁰ Возможно только для температуры $-25 \text{ °C} \leq T_{\text{раб}} \leq 100 \text{ °C}$ и давления $P_{\text{нд}} \leq 600 \text{ бар}$.		
¹¹ Возможно только для температуры $-25 \text{ °C} \leq T_{\text{раб}} \leq 135 \text{ °C}$ и давления $P_{\text{нд}} \leq 600 \text{ бар}$.		
ЭКСПЛУАТАЦИЯ		
Положение	Любое (стандартно прибор калибруется в вертикальном положении с направленным вниз механическим присоединением)	
Ресурс сенсора	100×10 ⁶ циклов нагружения	
Средняя наработка на отказ	Не менее 100 000 ч	
Средний срок службы	14 лет	
Гарантийный срок службы	2 года	

ПРИНАДЛЕЖНОСТИ (заказывается отдельно)

Демпферы гидроударов TTR 1..9


 Стандартизированные блоки питания AGP-24M 24 В (DC):
 Входное напряжение питания:
 - переменным током (AC) 85...264 В
 - постоянным током (DC) 120...370 В
 Выходное напряжение: 24 В (DC)


Двух-вентильные блоки VS 200M из нержавеющей стали 316L


 Конфигуратор ADAPT-5:
 Используется для подключения реле к ПК и настройки параметров его работы

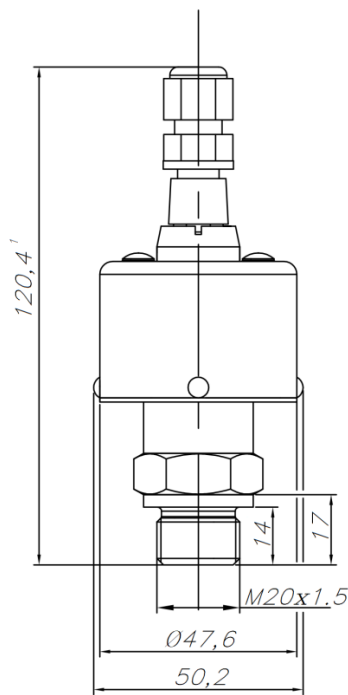

Приварные адаптеры для монтажа датчиков с типами резьб:

M20x1.5 DIN 3852; M20x1.5 EN 837-1/-3; G1/2" DIN 3852; G1/2" EN 837-1/-3

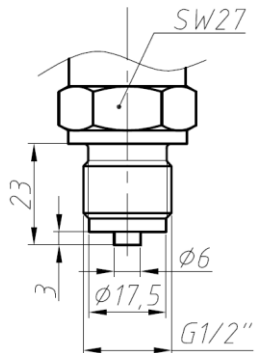
РАЗМЕРЫ / СОЕДИНЕНИЯ

DS 401

Габаритные и присоединительные размеры

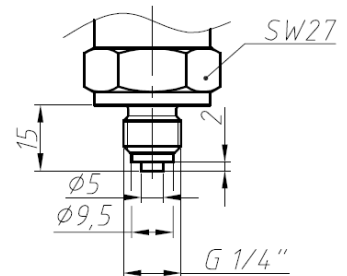
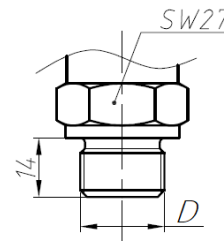


Код 800
(M20x1.5 EN 837-1/-3)

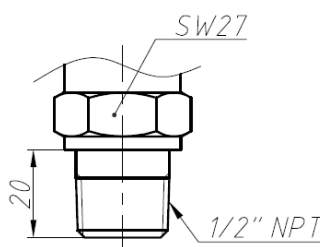


Код 200
(G1/2" EN 837-1/-3)

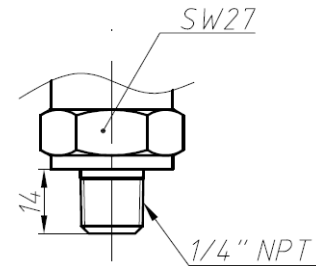
D	Код
G1/2" DIN 3852	100
M20x1.5 DIN 3852	500



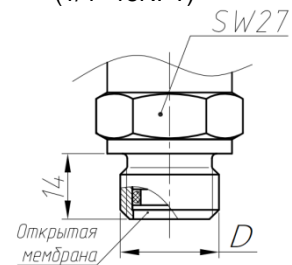
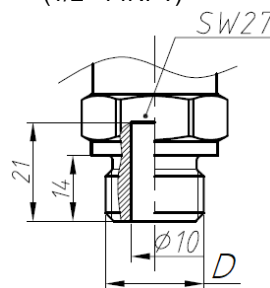
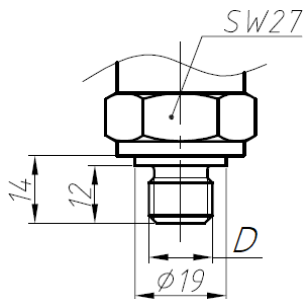
Код 400
(G1/4" EN 837-1/-3)



Код N00
(1/2"-14NPT)



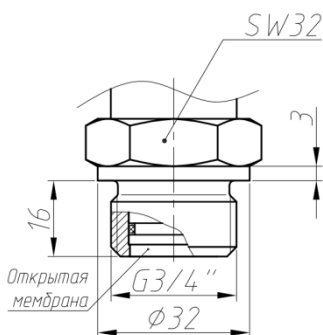
Код N40
(1/4"-18NPT)



D	Код
G1/4" DIN 3852	300
M12x1.5 DIN 3852	C00
M12x1 DIN 3852	600
M10x1 DIN 3852	700

D	Код
G1/2" DIN 3852, открытый порт	H00
M20x1.5 DIN 3852, открытый порт	H04

D	Код
G1/2" DIN 3852, открытая мембрана	F00
M20x1.5 DIN 3852, открытая мембрана	F04



Код K00
(G3/4" DIN 3852,
открытая мембрана)

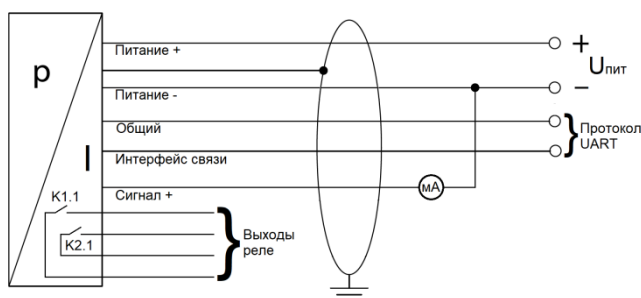
¹ Параметр может меняться:

- с исполнением «без уплотнений / сварка» корпус датчика длиннее на 8 мм.

Электрические разъёмы

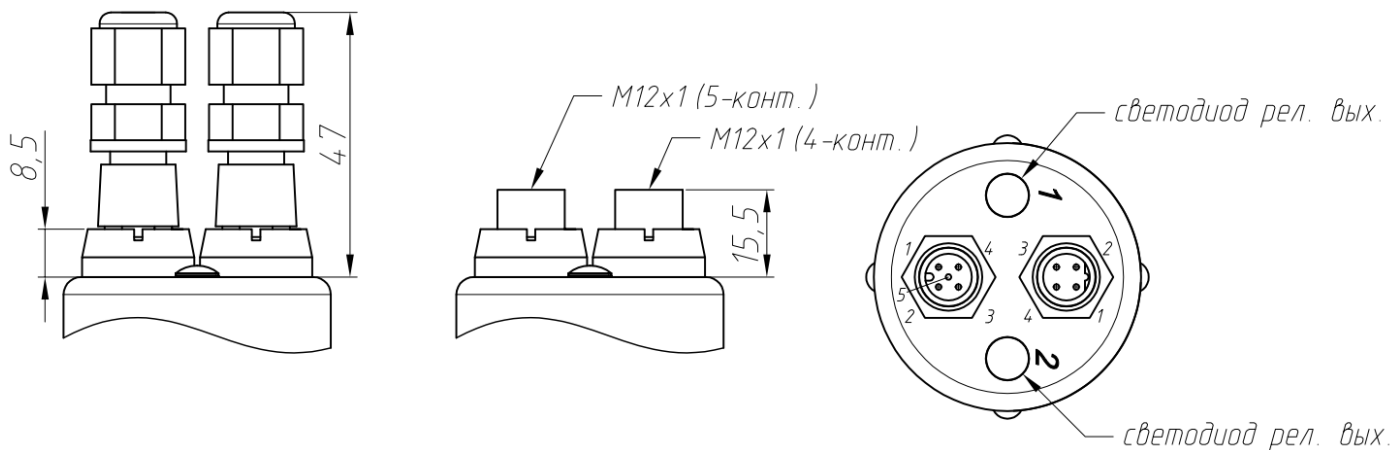
Подключение выводов	Контакты разъема		Подключение реле	Контакты разъема	
	Разъем M12x1			Разъем M12x1	
	5-конт.			4-конт.	
Питание +	1	Выход K1.1	1		
Питание -	2	Выход K1.1	4		
Общий	3	Выход K2.1	2		
Интерфейс связи	4	Выход K2.1	3		
Сигнал +	5	-	-		
Заземление	Корпус разъема / порт давления				

Схема подключения с 1 или 2 релейными выходами



Габаритные размеры электрических присоединений

Стандартно:



Код NM0 (1 x разъем M12x1, 5-конт. / 1 x разъем M12x1, 4-конт. / IP 67)

Сечения жил и диаметры кабелей

Электрическое присоединение	Сечение жилы кабеля (макс.), мм ²	Диаметр кабеля, мм
Разъем M12x1, 5-конт. / IP 67	0,75	6..8
Разъем M12x1, 4-конт. / IP 67		

КОД ЗАКАЗА ДЛЯ DS 401

DS 401	XXX	XXXX	X	XX	X	X	XXX	XXX	X	X	X	XXX	XXX
ИЗМЕРЯЕМОЕ ДАВЛЕНИЕ В ЕДИНИЦАХ													
Избыточное в бар	7A2												
Абсолютное в бар	7A3												
ДИАПАЗОН ИЗМЕРЕНИЙ													
0..0,6 бар		6000											
0..1 бар		1001											
0..1,6 бар		1601											
0..2,5 бар		2501											
0..4 бар		4001											
0..6 бар		6001											
0..10 бар		1002											
0..16 бар		1602											
0..25 бар		2502											
0..40 бар		4002											
0..60 бар		6002											
0..100 бар		1003											
0..160 бар		1603											
0..250 бар		2503											
0..400 бар		4003											
0..600 бар		6003											
-1..0 бар		X102											
По запросу (указать при заказе)		9999											
Вакууметрическое давление, по запросу (указать при заказе) ¹		XXXX											
ДИСПЛЕЙ													
Нет					0								
По запросу (указать при заказе)					9								
ДИСКРЕТНЫЙ ВЫХОДНОЙ СИГНАЛ													
Без дискретного выхода					00								
1 выход (НР)					1R								
1 выход (НЗ)					1C								
2 выхода (НР / НР)					RR								
2 выхода (НР / НЗ)					RC								
2 выхода (НЗ / НЗ)					CC								
ВЫХОДНОЙ СИГНАЛ / ПИТАНИЕ													
4..20 мА / 3-х пров. / 12..36 В					7								
По запросу (указать при заказе)					9								
ОСНОВНАЯ ПОГРЕШНОСТЬ													
±0,5 % ДИ ²					5								
±0,5 % ДИ с протоколом калибровки ²					T								
±1 % ДИ ³					8								
±1 % ДИ с протоколом калибровки ³					U								
По запросу (указать при заказе)					9								
ЭЛЕКТРИЧЕСКОЕ ПРИСОЕДИНЕНИЕ													
1 х разъем M12x1, 5-конт. / 1 х разъем M12x1, 4-конт. / IP 67								NM0					
По запросу (указать при заказе)								999					
МЕХАНИЧЕСКОЕ ПРИСОЕДИНЕНИЕ													
G1/2" DIN 3852								100					
G1/2" EN 837-1/-3								200					
G1/4" DIN 3852								300					
G1/4" EN 837-1/-3								400					
M20x1.5 DIN 3852								500					
M12x1 DIN 3852								600					
M10x1 DIN 3852								700					

M20x1.5 EN 837-1/-3						800
M12x1.5 DIN 3852						C00
G3/4" DIN 3852, открытая мембрана ⁴						K00
G1/2" DIN 3852, открытая мембрана ⁵						F00
M20x1.5 DIN 3852, открытая мембрана ⁵						F04
G1/2" DIN 3852, открытый порт						H00
M20x1.5 DIN 3852, открытый порт						H04
1/2"-14NPT						N00
1/4"-18NPT						N40
По запросу (указать при заказе)						999
УПЛОТНЕНИЕ						
FKM (фтористый каучук – viton®) ⁶						1
LT FKM (фтористый каучук – viton®) фирмы Parker ⁷						F
EPDM (этилен-пропиленовый каучук) ⁸						3
NBR (бутадиен-нитрильный каучук) ⁹						5
VMQ (силиконовый каучук) ⁸						V
FFKM (перфторкаучук – kalrez®) ¹⁰						7
По запросу (указать при заказе)						9
МАТЕРИАЛ ШТУЦЕРА						
Нержавеющая сталь 1.4404 (316L)						1
PVDF (поливинилиденфторид) ¹¹						B
По запросу (указать при заказе)						9
МАТЕРИАЛ МЕМБРАНЫ						
Керамика Al ₂ O ₃ 96 %						2
Керамика Al ₂ O ₃ 96 % / покрытие PTFE ¹²						3
По запросу (указать при заказе)						9
УСТАНОВКИ РЕЛЕ						
Стандартные ¹³						000
1: режим А, т.вкл. 60 % ДИ, т.откл. 58 % ДИ, з.вкл. 0 мс, з.откл. 0 мс; 2: режим А, т.вкл. 20 % ДИ, т.откл. 8 % ДИ, з.вкл. 0 мс, з.откл. 0 мс						203
По запросу (указать при заказе)						999
ИСПОЛНЕНИЕ						
Стандартное (адаптирован к эксплуатации в РФ)						00R
Версия для кислорода ¹⁴						007
Заливка корпуса датчика компаундом						037
Стопорные отверстия в штуцере						117
По запросу (указать при заказе)						999
¹ Для давления $P_{нд} \geq 1$ бар; $P_{ни} = -1$ бар. ² Для давления $0 \text{ бар} \leq P_{нд} \leq 600$ бар. ³ Для давления $-1 \text{ бар} < P_{нд} \leq 0$ бар. ⁴ Возможно только для давления: $0,6 \text{ бар} \leq P_{нд} \leq 60$ бар. ⁵ Возможно только для давления: $0,6 \text{ бар} \leq P_{нд} \leq 16$ бар. Не используется на давления разрежения. ⁶ Возможно только для температуры $-25 \text{ °C} \leq T_{раб} \leq 135 \text{ °C}$ и давления $P_{нд} \leq 100$ бар. ⁷ Возможно только для температуры $-40 \text{ °C} \leq T_{раб} \leq 135 \text{ °C}$ и давления $P_{нд} \leq 100$ бар. ⁸ Возможно только для температуры $-40 \text{ °C} \leq T_{раб} \leq 135 \text{ °C}$ и давления $P_{нд} \leq 160$ бар. ⁹ Возможно только для температуры $-25 \text{ °C} \leq T_{раб} \leq 100 \text{ °C}$ и давления $P_{нд} \leq 600$ бар. ¹⁰ Возможно только для температуры $-25 \text{ °C} \leq T_{раб} \leq 135 \text{ °C}$ и давления $P_{нд} \leq 600$ бар. ¹¹ Исполнение штуцера из пластика PVDF возможно для механических присоединений «G1/2" DIN 3852, открытый порт» и «M20x1.5 DIN 3852, открытый порт», температуры $-20 \text{ °C} \leq T_{раб} \leq 50 \text{ °C}$ и давления $P_{нд} \leq 40$ бар. ¹² Только для основной погрешности "±1 % ДИ" с кодом "8", "U" и больше. ¹³ Стандартные установки релейного выхода: режим А, т.вкл. 80 % ДИ, т.откл. 75 % ДИ, з.вкл. 0 мс, з.откл. 0 мс. ¹⁴ С уплотнением «FKM (фтористый каучук – viton®)»; $P_{нд} \leq 170$ бар.						

Пример кода заказа: DS 401 7A2-1002-2-7-5-NM0-K00-3-1-2-203-00R-ГП

ООО «РусАвтоматизация»

454010 г. Челябинск, ул. Гагарина 5, оф. 507
 тел. 8-800-775-09-57 (звонок бесплатный), +7(351)799-54-26, тел./факс +7(351)211-64-57
info@rusautomation.ru; rusavtomatizacija.pf; www.rusautomation.ru