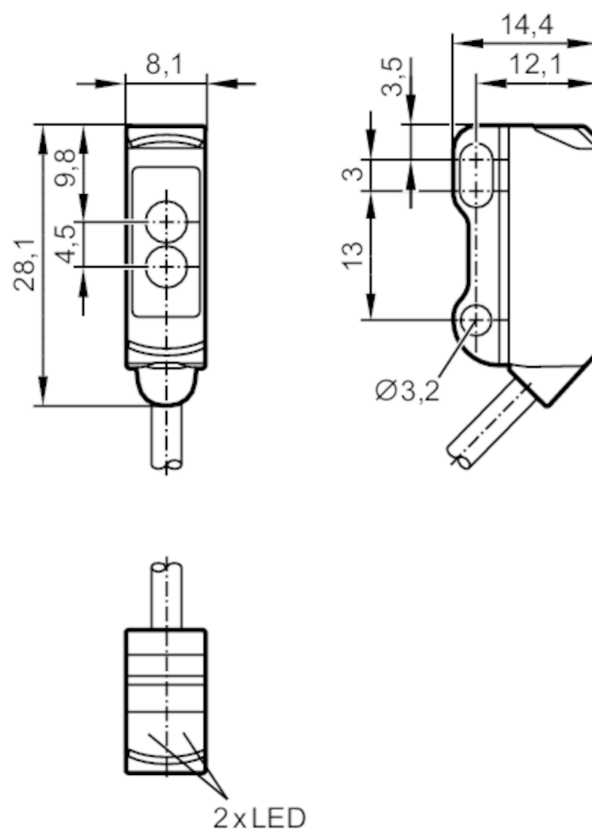


O8P200



Рефлекторный датчик

O8P-DPKG/IO-Link/2,0M



Приёмник за верхней линзой
излучатель за нижней линзой



Характеристики	
Тип света	красный свет
Коммуникационный интерфейс	IO-Link
Корпус	Прямоугольный
Размеры [mm]	28,1 x 8,1 x 14,4
Приложение	
Особенности	поляризационный фильтр
Функциональный принцип	Рефлекторный датчик
Электронные данные	
Рабочее напряжение [V]	10...30 DC
Потребление тока [mA]	20; ((24 V))
Класс защиты	III
Защита от переполюсовки	да
Тип света	красный свет
Длина волны [nm]	633



Рефлекторный датчик

O8P-DPKG/IO-Link/2,0M

Выходы		
Электрическое исполнение	PNP	
Функция выходного сигнала	Режим срабатывания на темноту	
Макс. падение напряжения коммутационного выхода DC [V]	2,5	
Постоянный ток нагрузки коммутационного выхода DC [mA]	100	
Частота переключения DC [Hz]	1000	
Защита от короткого замыкания	да	
Тип защиты от короткого замыкания	тактовый	
Диапазон контроля		
Расстояние срабатывания с призматическим отражателем [m]	0,02...1,8; (Призматический отражатель Ø 30 E20004)	
Настраиваемый диапазон	да	
Макс. диаметр светового пятна [mm]	120	
Размеры светового пятна по отношению к	при максимальном диапазоне	
Доступен поляризационный фильтр	да	
Интерфейсы		
Коммуникационный интерфейс	IO-Link	
Способ передачи	COM2 (38.4 kBaud)	
IO-Link проверка	1.1	
Стандарт SDCI	IEC 61131-9	
Профили	Smart Sensor: Device Identification; Device Diagnosis; Teach Channel; Switching Channel	
SIO режим	да	
Нужный тип порта	A	
Миним. время рабочего цикла [ms]	2,5	
IO-Link process data (cyclical)	Функция	длина бита
	рабочее значение	8
	состоянием прибора	4
	бинарная информация о переключении	1
IO-Link функции (ациклические)	специфичный для приложения тег ; счетчик часов работы; счётчик циклов переключения	
Поддерживаемые DeviceID	786 d / 00 03 12 h	
Условия эксплуатации		
Температура окружающей среды [°C]	-25...60	
Степень защиты	IP 65; IP 67	

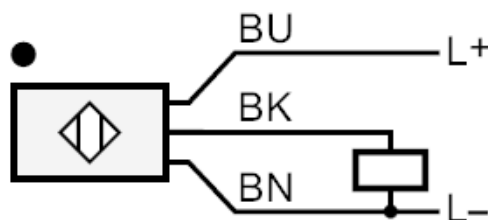
O8P200



Рефлекторный датчик

O8P-DPKG/IO-Link/2,0M

Испытания / одобрения		
ЭМС	EN 60947-5-2	
MTTF [годы]		1054
Механические данные		
Вес [g]		38,3
Корпус		Прямоугольный
Размеры [mm]		28,1 x 8,1 x 14,4
Материал		корпус: ABS; нерж. сталь (1.4404 / 316L)
Материал линз		PMMA
Насадка на линзы		Боковая оптика
Дисплей / Элементы управления		
Дисплей	Состояние выхода	1 x светодиод, жёлтый
	режим работы	1 x светодиод, зелёный
Примечания		
Упаковочная величина		1 шт.
электрическое подключение		
Кабель: 2 м, PVC, черный, Ø 2,9 мм; 3 x 0,08 мм ²		
Соединение		



	Цвета жил :
BN =	коричневый
BK =	черный
BU =	синий

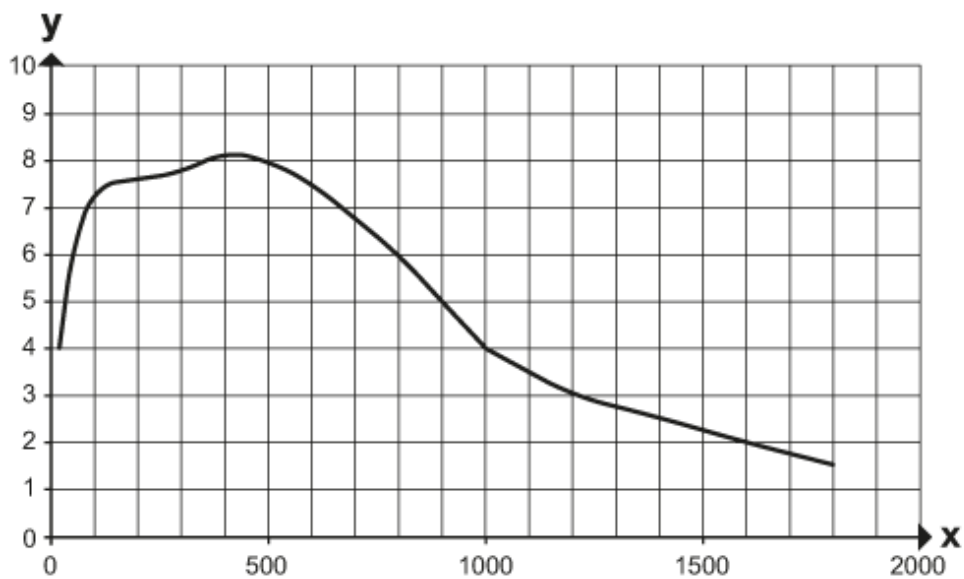


Рефлекторный датчик

O8P-DPKG/IO-Link/2,0M

диаграммы и графики

график эксплуатационного резерва



x: расстояние [mm]

y: коэффициент эксплуатационного резерва