

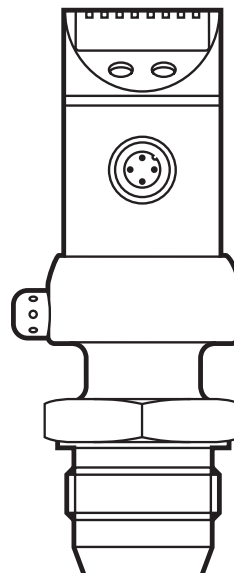
Инструкция по эксплуатации для  
электронного датчика давления

**efector500**

**PI16xx**

06 / 2011

706056 / 00



RU

# Содержание

1 Введение .....	3
1.1 Используемые символы .....	3
2 Инструкция по эксплуатации.....	3
3 Применение в соответствии с назначением .....	4
3.1 Применение.....	4
4 Функция.....	4
4.1 Обработка измеренных сигналов.....	4
4.2 Контроль давления / аналоговая функция.....	5
5 Установка.....	6
6 Электрическое подключение .....	8
7 Рабочие элементы и индикация .....	9
8 Меню .....	10
8.1 Структура меню .....	10
8.2 Пояснения к меню.....	11
9 Настройка параметров .....	12
9.1 Основная настройка параметров .....	12
9.2 Дополнительная конфигурация дисплея .....	14
9.3 Настройка выходного сигнала .....	14
9.3.1 Настройка функции выхода .....	14
9.3.2 Масштабирование аналогового значения .....	15
9.4 Дополнительные настройки пользователя .....	16
9.4.1 Калибровка нулевой точки .....	16
9.4.2 Настройка демпфирования для аналогового сигнала.....	16
9.5 Сервисные функции .....	16
9.5.1 Считывание миним./макс. значений давления в системе .....	16
9.5.2 Сброс всех параметров и возврат к заводским настройкам .....	17
10 Эксплуатация .....	17
10.1 Считывание установленных значений параметров.....	17
10.2 Индикация неисправности .....	17
10.3 Очистка крышки фильтра .....	18
11 Типовые размеры.....	19

12	Технические характеристики.....	19
12.1	Диапазоны настройки .....	21
13	Заводская настройка .....	22

## 1 Введение

### 1.1 Используемые символы

▶ Инструкция

> Реакция, результат

[...] Обозначение кнопок, переключателей и индикации

→ Ссылка на соответствующий раздел



Примечание: несоблюдение может привести к неправильному функционированию или помехам.

## 2 Инструкция по эксплуатации

- Внимательно прочитайте инструкцию до установки прибора. Убедитесь, что прибор предназначен для Вашей сферы применения без каких-либо ограничений.
- Несоблюдение данной инструкции по эксплуатации или пренебрежительное отношение к техническим данным может привести к травмам обслуживающего персонала и / или повреждению оборудования.
- Обязательно проверьте совместимость материалов изделия (→ глава 12 Технические данные) с измеряемой средой.
- Для приборов, имеющих сертификацию cULus → глава 6 Электрическое подключение.

### 3 Применение в соответствии с назначением

Датчик давления предназначен для измерения давления в системах контроля и управления технологическими процессами и оборудованием.

#### 3.1 Применение

Тип давления: относительное давление

Номер для заказа	Диапазон измерения		Допустимое давление перегрузки		Давление разрушения мембраны	
	bar	PSI	bar	PSI	bar	PSI
PI1693	-1...25	-14.4...362.7	100	1 450	350	5 070
PI1694	-1...10	-14.5...145	50	725	150	2 175
PI1695	-1...4	-14.5...58	30	435	100	1 450
PI1696	-0.124...2.5	-1.8...36.24	20	290	50	725
	mbar	PSI	bar	PSI	bar	PSI
PI1689	5...100	-0.073...1.45	4	58	30	435
PI1697	-50...1 000	-0.73...14.5	10	145	30	435
PI1698	-12.4...250	-0.18...3.62	10	145	30	435
PI1699	-1 000...1 000	-14,5...14.5	10	145	30	435

МПа = бар ÷ 10 / кПа = бар × 100



Примите соответствующие меры во избежание возникновения избыточного статического и динамического давления, превышающих давление перегрузки.

Не превышайте указанного разрывного давления. Прибор может быть разрушен даже при кратковременном превышении разрывного давления. ПРИМЕЧАНИЕ: Опасность поражения электрическим током!

### 4 Функция

#### 4.1 Обработка измеренных сигналов

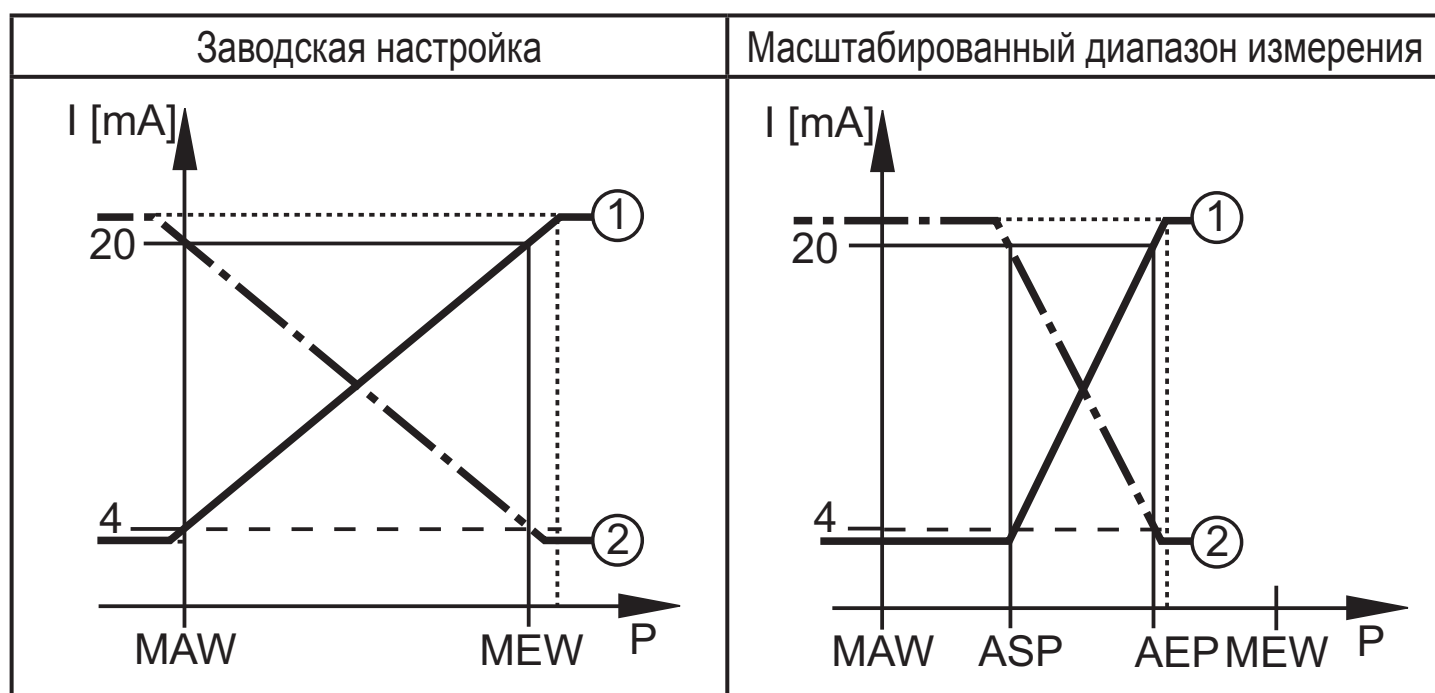
- Прибор отображает текущее давление в системе.
- Датчик формирует 1 выходной сигнал согласно настройке параметров.

<b>OUT</b>	аналоговый сигнал 4...20 mA (20...4 mA)
------------	---

## 4.2 Контроль давления / аналоговая функция

Аналоговый сигнал может быть настроен.

- [OU2] определяет, достигается ли диапазон измерения с помощью выходного сигнала 4...20 mA ([OU2] = [I]) или 20...4 mA ([OU2] = [InEG]). Масштабирование может быть настроено с помощью функции обучения или ввода значения для параметров ASP и AEP.
  - С помощью обучения датчика начальной точке аналогового сигнала [tASP] или с помощью настройки параметра ASP Вы устанавливаете значение измерения, при котором выходной сигнал равен 4 mA (20 mA при [InEG]).
  - С помощью обучения конечной точке аналогового сигнала (tAEP) или с помощью настройки параметра AEP Вы устанавливаете значение измерения, при котором выходной сигнал равен 20 mA (4 mA при [InEG]).
- Минимальное расстояние между ASP и AEP = 25% конечного значения диапазона измерения (масштаб 1:4).



P = давление в системе, MAW = начальное значение диапазона измерения, MEW = конечное значение диапазона измерения

①: [OU2] = [I]; ②: [OU2] = [InEG]

Выходной сигнал в диапазоне 4 и 20 mA ([OU2] = [I]) или 20 и 4 mA ([OU2] = [InEG]). Также отображается:

- Давление в системе выше диапазона измерения:
  - Выход > 20 mA, если [OU2] = [I].
  - выходной сигнал в диапазоне 4 и 3.8 mA, если [OU2] = [InEG].

- Давление в системе ниже диапазона измерения:
  - выходной сигнал в диапазоне 4 и 3.8 мА, если [OU2] = [I].
  - выходной сигнал > 20 мА, если [OU2] = [InEG].

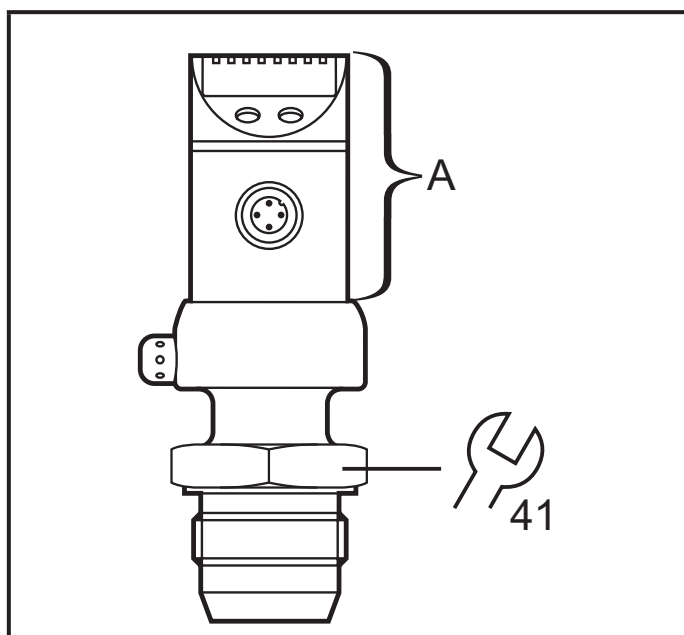
## 5 Установка



Перед началом работ по установке и снятию прибора убедитесь, что в системе отсутствует давление. Примечание: индикация „0%“ на дисплее не означает, что в системе отсутствует давление!

При высоких температурах рабочей среды рекомендуется устанавливать датчик в горизонтальном положении.

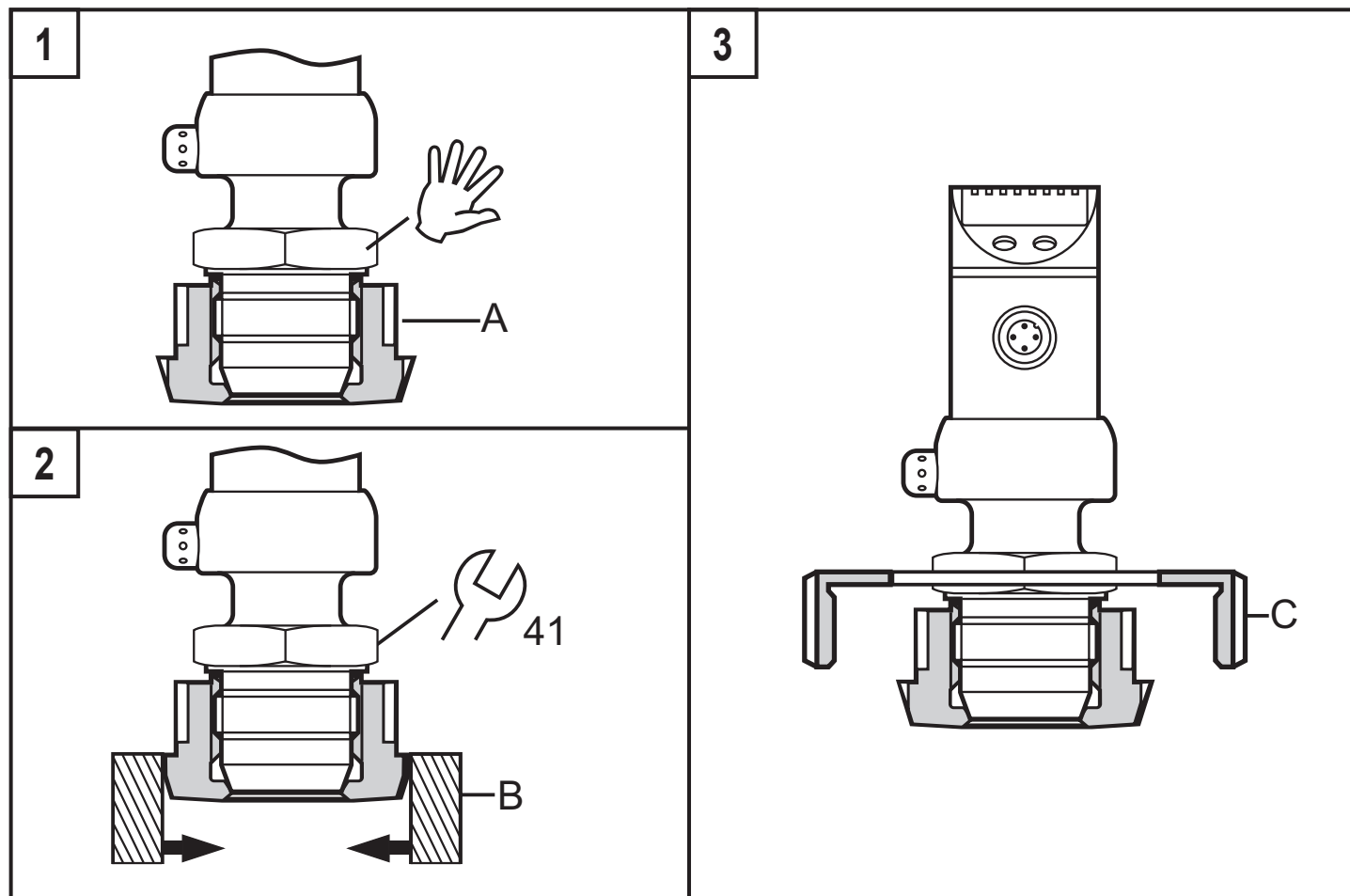
- ▶ Слегка смажьте резьбу датчика смазкой, подходящей и одобренной для применения.
- ▶ Вкрутите датчик в соединительный фитинг G 1.
- ▶ Затяните датчик с помощью гаечного ключа.  
Момент затяжки: 20 Нм.



A = свободно поворачивающийся корпус

Установка приборов осуществляется с помощью различных соединительных фитингов G 1. Соединительные фитинги G 1 можно заказать отдельно (см. принадлежности).

## Установка



- ▶ Слегка смажьте область контакта и адаптера смазкой, подходящей и одобренной для Вашего применения.
- ▶ Вверните прибор в фитинг (A) до упора (рис. 1). Будьте осторожны и не повредите уплотняющую поверхность.
- ▶ Скрепите датчик и фитинг в зажимном устройстве (B); (рис. 2). Слегка затяните зажимное устройство так, чтобы адаптер не деформировался.
- ▶ Затяните датчик с помощью гаечного ключа .  
Момент затяжки: 20 Нм.
- ▶ Датчик + адаптер при помощи накидной гайки, прижимного фланца или его аналога присоедините к рабочему процессу (C); (рис 3).

**ПРИМЕЧАНИЕ:** Надежная эксплуатация гарантируется только в случае одноразовой установки.

### Вварной адаптер

- ▶ Сначала вварите адаптер, затем установите датчик. Соблюдайте инструкции по установке датчика с адаптером.

## 6 Электрическое подключение



К работам по установке и вводу в эксплуатацию допускаются только квалифицированные специалисты - электрики.

Придерживайтесь действующих государственных и международных норм и правил по монтажу электротехнического оборудования.

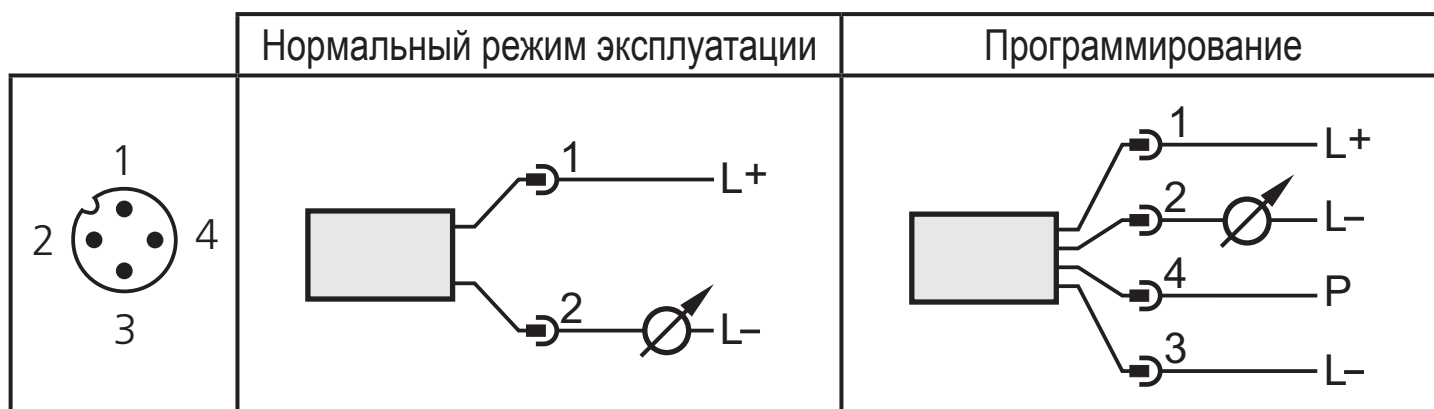
Напряжение питания соответствует EN50178, SELV, PELV.

Для приборов, имеющих сертификацию cULus: Прибор должен питаться от разделительного трансформатора, имеющего плавкий предохранитель на вторичной обмотке.

Защита от сверхтоков		
Площадь сечения кабелей регулируемого контура		Максимальная степень защиты прибора Ампер
AWG	(mm <sup>2</sup> )	
26	(0.13)	1
24	(0.20)	2
22	(0.32)	3
20	(0.52)	5
18	(0.82)	7
16	(1.3)	10

Датчик должен подключаться только при помощи подходящего по своим характеристикам кабеля R/C (CYJV2).

- ▶ Отключите электропитание.
- ▶ Подключайте прибор согласно данной схеме:



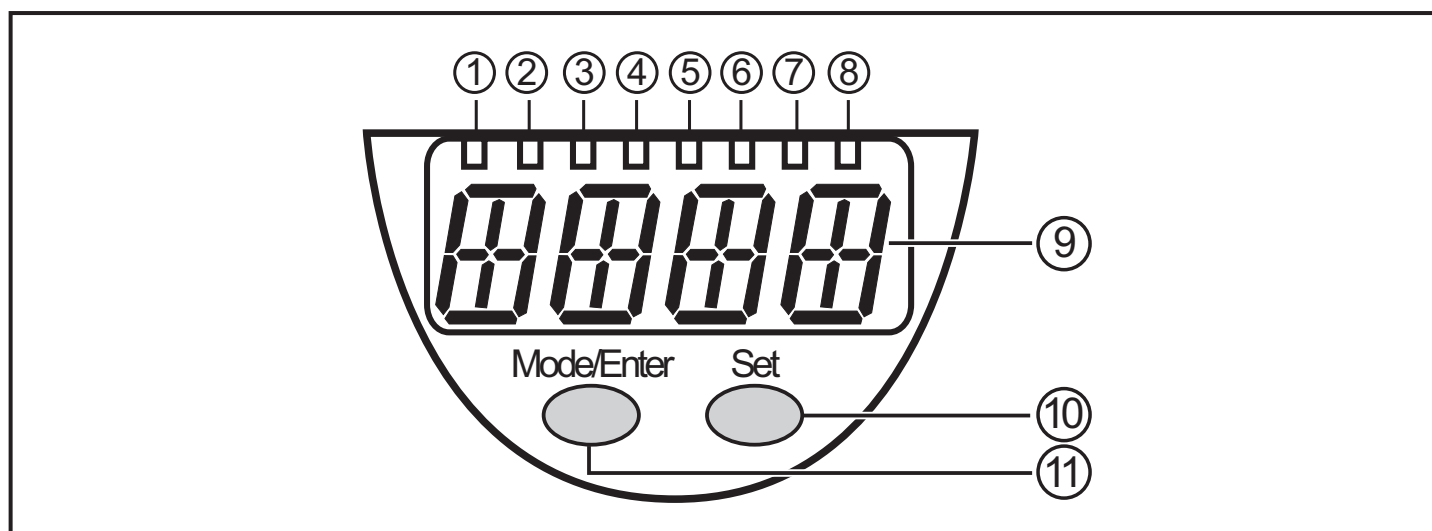


<b>Контакт 1</b>	Ub+
<b>Контакт 3</b>	Ub-
<b>Контакт 4 (P)</b>	P = связь через интерфейс EPS / FDT
<b>Контакт 2 (OUT2)</b>	аналоговый выходной сигнал для давления в системе

Цвета жил ifm:

1 = BN (коричневый), 2 = WH (белый), 3 = BU (синий), 4 = BK (черный)

## 7 Рабочие элементы и индикация



### 1 до 8: от 1 до 8:

- Светодиод 1 - 6 = давление в системе в единицах измерения, которые указаны на табличке прибора. {Светодиоды 5 и 6 не используются для приборов с настройкой 4 единиц измерения.
- Светодиод 7 не используется.
- Светодиод 8 не используется.

### 9: Буквенно-цифровой 4-значный дисплей

- Индикация текущего давления в системе.
- Индикация параметров и значений параметров.

### 10: Кнопка Set

- Установка значений параметров (прокручивается при удержании в нажатом состоянии, пошагово путем краткого нажатия).

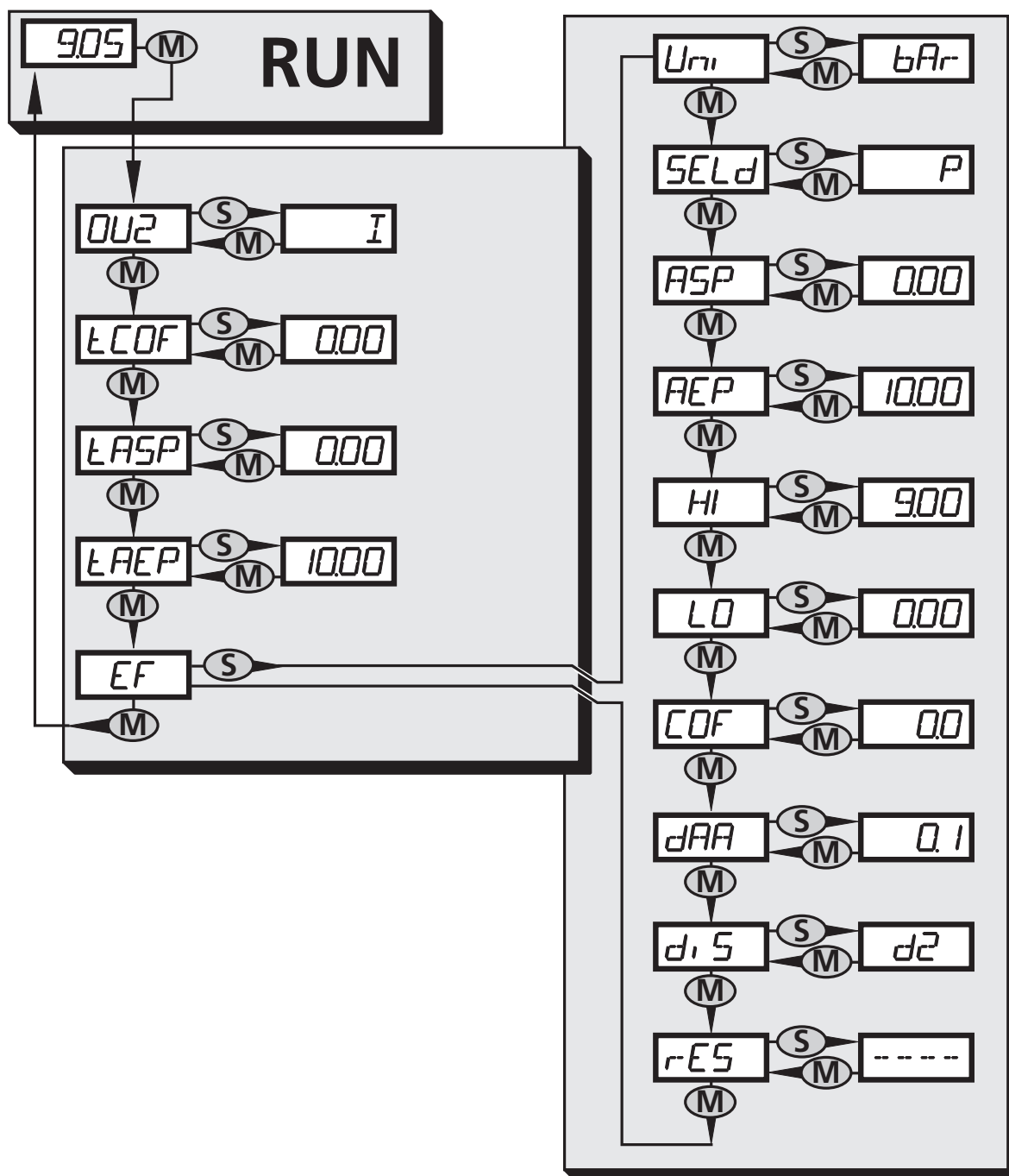
### 11: Кнопка настройки Mode / Enter

- Выбор параметров и подтверждение установленных значений.

RU

# 8 Меню

## 8.1 Структура меню



## 8.2 Пояснения к меню

OU2	Функция выходного сигнала для OUT2: • Аналоговый сигнал для текущего давления в системе: 4...20 mA [I] или 20...4 mA [InEG].
tCOF	Обучение по калибровке нулевой точки.
tASP	Обучение по начальной точке аналогового сигнала для измерения давления в системе: установите значение, при котором выдается сигнал 4 mA (20 mA на [OU2] = [InEG]).
tAEP	Обучение по конечной точке аналогового сигнала для измерения давления в системе: установите значение, при котором выдается сигнал 20 mA (4 mA на [OU2] = [InEG]).
EF	Расширенные функции / Открытие уровня меню 2.
Uni	Стандартная единица измерения для давления в системе.
SELd	Режим отображения параметров: • Прибор преобразует давление в [Uni] • Давление в % от заданного масштабирования аналогового выхода.
ASP	Начальная точка аналогового сигнала для измерения давления в системе: измеренное значение, при котором на выходе выдается сигнал 4 mA (20 mA на [OU2] = [InEG]).
AEP	Конечная точка аналогового сигнала для измерения давления в системе: измеренное значение, при котором на выходе выдается сигнал 20 mA (4 mA на [OU2] = [InEG]).
HI	Ячейка памяти для сохранения максимального значения давления в системе.
LO	Ячейка памяти для сохранения минимального значения давления в системе.
COF	Калибровка нулевой точки.
dAA	Демпфирование аналогового выхода.
diS	Скорость обновления и ориентация дисплея
rES	Вернуть заводскую настройку

RU

## 9 Настройка параметров

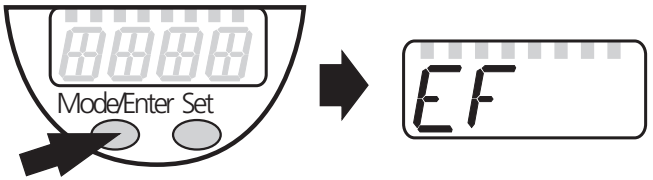
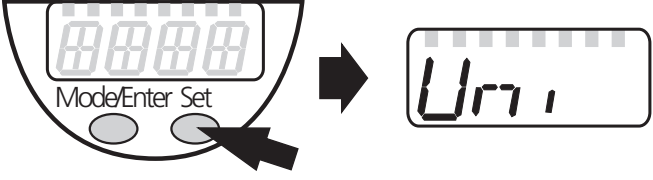
Во время настройки параметров прибор остается в рабочем режиме. Он функционирует согласно уже заданным параметрам до тех пор, пока операция по изменению и вводу новых параметров не будет завершена.

### 9.1 Основная настройка параметров

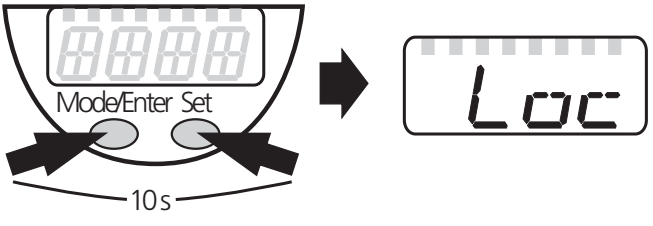
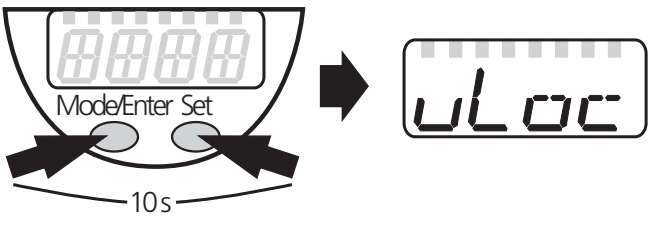
Каждая настройка параметров осуществляется в 3 этапа:

<b>1</b>	<b>Выбор параметра</b> <ul style="list-style-type: none"><li>▶ Нажимайте кнопку [Mode/Enter], пока не отобразится желаемый параметр</li></ul>	
<b>2</b>	<b>Установка значений параметров</b> <ul style="list-style-type: none"><li>▶ Нажмите [Set] и удерживайте кнопку нажатой.</li><li>&gt; Текущее значение параметра мигает на экране около 5 с.</li><li>&gt; Через 5 с. установленное значение изменяется многократными краткими нажатиями или временным удержанием кнопки.</li></ul>	
<p>Цифровые значения постоянно увеличиваются. Для уменьшения значения подождите, пока дисплей достигнет максимального значения. После этого индикация начнется снова с минимального значения.</p>		
<b>3</b>	<b>Подтверждение значение параметра</b> <ul style="list-style-type: none"><li>▶ Кратко нажмите кнопку [Mode/Enter].</li><li>&gt; Параметр снова отображается на экране. Новое значение сохраняется в памяти.</li></ul>	
<b>Настройте другие параметры</b> <ul style="list-style-type: none"><li>▶ Необходимо начать с этапа 1.</li></ul>		
<b>Завершение настройки параметров</b> <ul style="list-style-type: none"><li>▶ Нажмите кнопку [Mode/Enter] несколько раз, пока не отобразится текущее измеренное значение или подождите 15 с.</li><li>&gt; Прибор возвращается в рабочий режим.</li></ul>		

- Изменение уровня меню 1 на уровень меню 2:

<ul style="list-style-type: none"> <li>▶ Нажимайте кнопку [Mode/Enter] , пока [EF] не отобразится на экране.</li> </ul>	
<ul style="list-style-type: none"> <li>▶ Кратко нажмите кнопку [Set].</li> <li>&gt; Отображается первый параметр submenu (в данном случае: [Uni]).</li> </ul> <p>Если уровень меню 2 защищен кодом доступа, то на дисплее мигает "Cod1".</p> <ul style="list-style-type: none"> <li>▶ Нажмите кнопку [Set] и удерживайте ее нажатой до тех пор, пока номер кода не отобразится на экране.</li> <li>▶ Кратко нажмите кнопку [Mode/Enter].</li> </ul> <p>Поставка прибора от производителя: без защиты кодом доступа.</p>	

- Прибор можно заблокировать/ разблокировать с помощью электроники во избежание нежелательных изменений в настройках.




<ul style="list-style-type: none"> <li>▶ Убедитесь, что прибор работает в нормальном рабочем режиме.</li> <li>▶ Нажимайте кнопки [Mode/Enter] + [Set] на протяжении 10 с.</li> <li>&gt; [Loc] отображается на экране.</li> </ul>	
<p>Во время работы: [Loc] кратко отображается на экране, если Вы пытаетесь изменить значения параметров.</p>	
<p>Для разблокировки:</p> <ul style="list-style-type: none"> <li>▶ Нажимайте кнопки [Mode/Enter] + [Set] на протяжении 10 с.</li> <li>&gt; [uLoc] отображается на экране.</li> </ul>	

Заводская настройка датчика: в разблокированном состоянии.

- Превышение времени ожидания:


если в течение 15 с. не нажимается ни одна кнопка, то датчик возвращается в Режим измерения с неизменными значениями.

## 9.2 Дополнительная конфигурация дисплея




<p>► Выберите [Uni] и настройте единицу измерения:</p> <ul style="list-style-type: none"><li>- [bAr], [mbAr],</li><li>- [MPa], [kPa],</li><li>- [PSI],</li><li>- [InHO] (только PI1689, PI1696, PI1697, PI1698, PI1699),</li><li>- [mWS] (только PI1696, PI1697, PI1699),</li><li>- [mmWS] (только PI1689 and PI1698).</li></ul>	
<p>► Выберите [SELD] и настройте режим отображения:</p> <ul style="list-style-type: none"><li>- [P]: Прибор преобразует давление в Uni.</li><li>- [P%]: процентное значение (давление в % установленного масштабирования аналогового выхода. Имеется в виду: 0% = значение ASP; 100% = значение AEP).</li></ul> <p>ПРИМЕЧАНИЕ: Индикация „0%“ на дисплее не означает, что в системе отсутствует давление.</p>	
<p>► Выберите [diS] и определите скорость обновления и ориентацию отображения:</p> <ul style="list-style-type: none"><li>- [d1]: Обновление измеренных значений каждые 50 ms.</li><li>- [d2]: Обновление измеренных значений каждые 200 ms.</li><li>- [d3]: Обновление измеренных значений каждые 600 ms.</li><li>- [rd1], [rd2], [rd3]: Отображается как d1, d2, d3; с поворотом на 180°.</li><li>- [OFF]: Дисплей деактивирован в рабочем режиме. При нажатой кнопке текущее измеренное значение отображается в течение 15 с. Следующее нажатие кнопки Mode/Enter открывает Режим отображения данных. Светодиоды активны даже при выключенном дисплее.</li></ul>	

## 9.3 Настройка выходного сигнала

### 9.3.1 Настройка функции выхода

<p>► Выберите [OU2] и настройте функцию аналогового сигнала:</p> <ul style="list-style-type: none"><li>- [I] = сигнал тока пропорционален давлению 4...20 mA,</li><li>- [InEG] = сигнал тока пропорционален давлению 20...4 mA.</li></ul>	
---	---

### 9.3.2 Масштабирование аналогового значения

<ul style="list-style-type: none"> <li>▶ Введите минимальное значение давления в системе.</li> <li>▶ Нажимайте кнопку [Mode/Enter], пока [tASP] не отобразится на экране.</li> <li>▶ Нажмите [Set] и удерживайте кнопку нажатой.</li> <li>&gt; Мигает установленное текущее значение.</li> <li>▶ Отпустите кнопку [Set], когда дисплей перестанет мигать.</li> <li>&gt; Новое установленное значение отображается на дисплее.</li> <li>▶ Кратко нажмите кнопку [Mode/Enter].</li> <li>&gt; Текущее давление в системе установлено как начальное значение для аналогового сигнала.</li> </ul>	
<ul style="list-style-type: none"> <li>▶ Установите необходимое максимальное давление в системе.</li> <li>▶ Нажимайте кнопку [Mode/Enter], пока [tAEP] не отобразится на дисплее.</li> <li>▶ Нажмите [Set] и удерживайте кнопку нажатой.</li> <li>&gt; Мигает установленное текущее значение.</li> <li>▶ Отпустите кнопку [Set], когда дисплей перестанет мигать.</li> <li>&gt; Новое установленное значение отображается на дисплее.</li> <li>▶ Кратко нажмите кнопку [Mode/Enter].</li> <li>&gt; Текущее давление в системе установлено как конечное значение аналогового сигнала.</li> </ul>	
<p>Значения ASP / AEP могут быть установлены с помощью обучения датчика только в рамках установленного диапазона (→ 12.1 Диапазоны настройки). Если процесс обучения датчика осуществляется при недействительном значении давления, то на дисплее отображается [UL] или [OL]. После подтверждения кнопкой [Mode/Enter], мигает [Err], значения ASP / AEP не изменяются.</p>	
<p>Как вариант предлагается:</p> <ul style="list-style-type: none"> <li>▶ Выберите [ASP] и установите значение, при котором выходной сигнал 4 mA (20 mA при [OU2] = [InEG]).</li> <li>▶ Выберите [AEP] и установите значение, при котором выходной сигнал равен 20 mA (4 mA при [OU2] = [InEG]).</li> </ul> <p>Минимальное расстояние между ASP и AEP = 25% верхнего предела измерения (коэффициент 1:4).</p>	

## 9.4 Дополнительные настройки пользователя

### 9.4.1 Калибровка нулевой точки

<ul style="list-style-type: none"><li>▶ Выберите [COF] и установите значение от -5% до 5% конечного значения диапазона измерения. Внутреннее значение "0" смещается на эту величину.</li></ul>	COF
<p>Как вариант предлагается: Автоматическая адаптация смещения (диапазон настройки 0 бар <math>\pm 5\%</math>); напр., при смещении места установки датчика или уровня нулевой точки для измерения уровня.</p> <ul style="list-style-type: none"><li>▶ Убедитесь, что в системе отсутствует давление.</li><li>▶ Нажимайте кнопку [Mode/Enter], пока [tCOF] не отобразится на экране.</li><li>▶ Нажмите [Set] и удерживайте кнопку нажатой.</li><li>&gt; Текущий значение смещения (в %) быстро мигает, затем отображается текущее значение давления в системе (в выбранной единице измерения).</li><li>▶ Отпустите кнопку [Set].</li><li>▶ Кратко нажмите кнопку [Mode/Enter] для подтверждения нового значения смещения.</li></ul>	tCOF

### 9.4.2 Настройка демпфирования для аналогового сигнала

<ul style="list-style-type: none"><li>▶ Выберите [dAA] и установите значение 0.1 и 100.0 с. (при 0.0 = [dAA] не активно).</li></ul> <p>dAA-значение = время реагирования между изменением давления и изменением аналогового сигнала в секундах.</p>	dAA
---	-----

## 9.5 Сервисные функции

### 9.5.1 Считывание миним./макс. значений давления в системе

<ul style="list-style-type: none"><li>▶ Выберите [HI] или [LO] и кратко нажмите [Set]. [HI] = максимальное значение, [LO] = минимальное значение.</li></ul> <p>Для удаления памяти:</p> <ul style="list-style-type: none"><li>▶ Выберите [HI] или [LO].</li><li>▶ Нажимайте кнопку [Set] до тех пор, пока [----] не отобразится на экране.</li><li>▶ Кратко нажмите кнопку [Mode/Enter].</li></ul>	HI LO
--	----------



## 9.5.2 Сброс всех параметров и возврат к заводским настройкам

- ▶ Выберите [rES]
  - ▶ Нажимайте кнопку [Set] до тех пор, пока [----] не отобразится на экране.
  - ▶ Кратко нажмите кнопку [Mode/Enter].
- Перед выполнением данной функции рекомендуем записать текущие настройки(→ 13 Предварительная заводская настройка).

## 10 Эксплуатация

После подачи напряжения питания прибор находится в Режиме измерения (= нормальный режим эксплуатации). Датчик выполняет измерение и обработку результатов измерения, затем выдает выходные сигналы согласно установленным параметрам.

Рабочие индикаторы → глава 7 Рабочие элементы и индикация.

### 10.1 10.1 Считывание установленных значений параметров

- ▶ Удерживайте кнопку [Mode/Enter] до тех пор, пока на экране не отобразится желаемый параметр.
- ▶ Кратко нажмите кнопку [Set].
- > Датчик отображает на экране установленное значение параметра в течение 15 с. По истечении следующих 15 с прибор возвращается в режим измерения.

### 10.2 Индикация неисправности

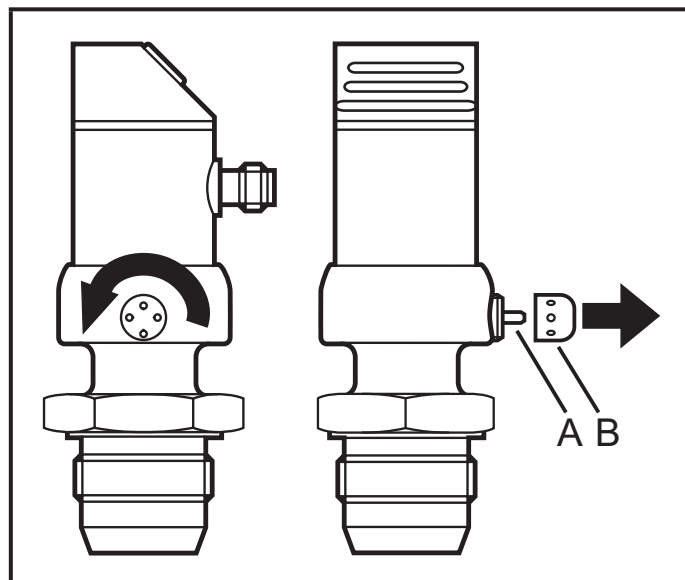
[OL]	Давление перегрузки (диапазон измерения превышен).
[UL]	Диапазон пониженного давления (диапазон измерения ниже минимального значения).
[Err]	Внутренняя ошибка, неправильный входной сигнал (отображается, даже если дисплей выключен).

RU

### 10.3 Очистка крышки фильтра

Если на крышке фильтра датчика образуются вязкие отложения (могут привести к ухудшению абсолютной точности измерений), то необходимо ее почистить.

- ▶ Отверните крышку фильтра (В) с помощью плоскогубцев с изоляцией.
- ▶ Тщательно очистите крышку.

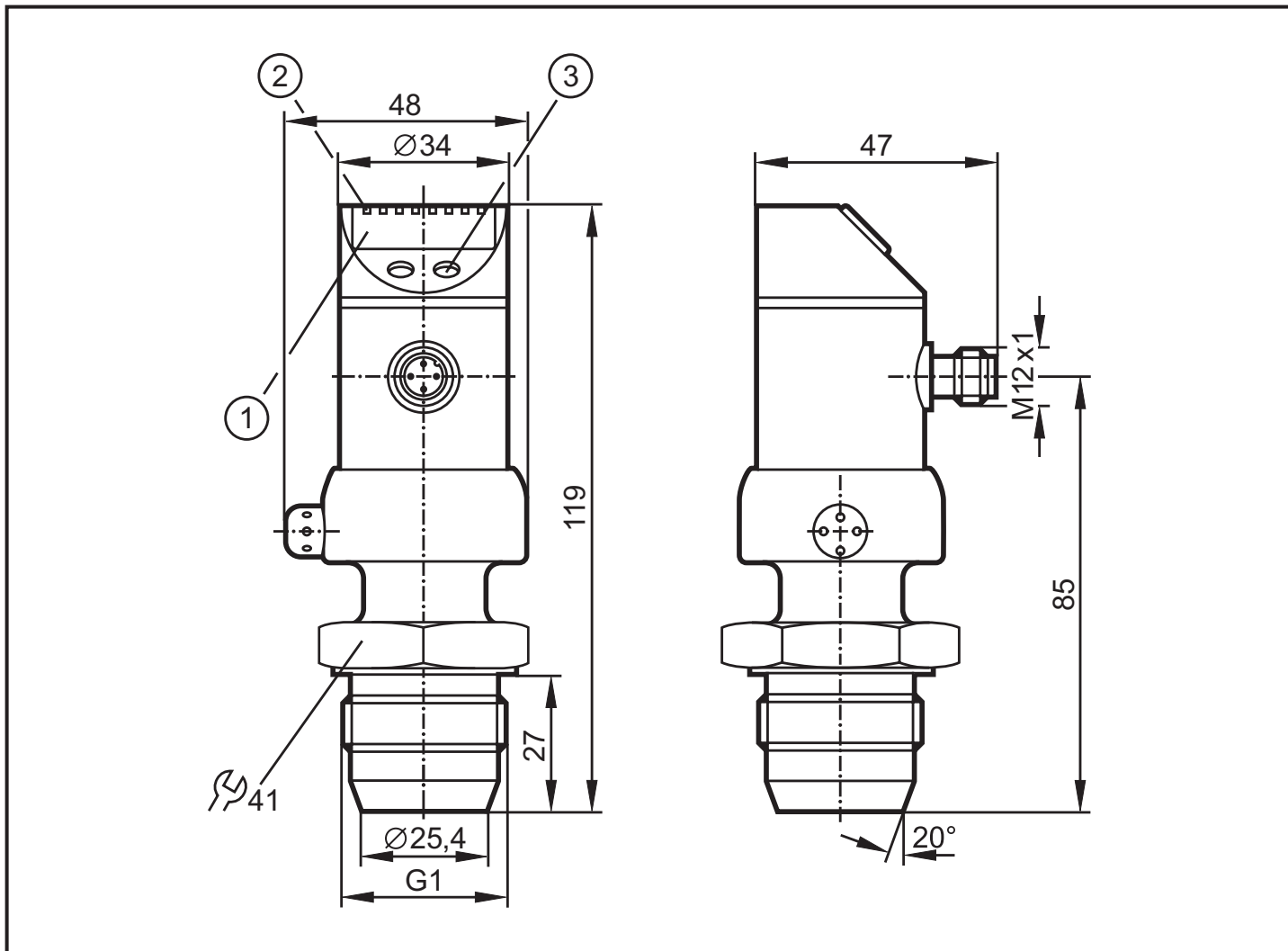


К работам по очистке воздушного клапана (А) допускается только квалифицированный персонал. Будьте осторожны!

Возможные остатки продукта не должны вдавливаться в вентиляционные отверстия. Они могут привести к закупорке системы фильтрации и повлиять на точность измерения датчика.

- ▶ Плотно заверните крышку фильтра в исходное положение.

# 11 Типовые размеры



Размеры в миллиметрах

1: дисплей

2: светодиоды

3: кнопка для программирования

# 12 Технические характеристики

Рабочее напряжение [V].....	20...32 DC
Защита от переплюсовки/ перегрузок по току, встроенный самоконтроль	
Время задержки после включения питания [s]	0.5
Аналоговый выход .....	4...20 mA / 20...4 mA
Макс. допустимая нагрузка на токовый выход [ $\Omega$ ] .....	300
Пиковый ток при включении .....	60 mA (30 ms)
Время реакции аналогового выхода [ms] .....	40

RU

Точность / погрешность (в % верхнего предела измерения)<sup>1)</sup>

	PI169x	PI1689
Отклонение от характеристики (линейность, включая гистерезис и повторяемость) <sup>2)</sup>	< ± 0.2	< ± 0.5
Линейность	< ± 0.15	< ± 0.15
Гистерезис	< ± 0.15	< ± 0.15
Повторяемость (с колебаниями температуры < 10К)	< ± 0.1	< ± 0.1
Долговременная стабильность (в % верхнего предела измерения за год)	< ± 0.1	< ± 0.1

- Температурный коэффициент(ТС) в компенсированном температурном диапазоне 0 ... 70°C (в % верхнего предела измерения 10 К)

	PI169x	PI1689
Макс. темпер. коэффициент нулевой точки	< ± 0.05	< ± 0.1
Макс. темпер. коэффициент диапазона измерения	< ± 0.15	< ± 0.2

Материал (в контакте со средой)

..... нержавеющая сталь 316L / 1.4435, характеристики поверхности: Ra 0.4 / Rz 4  
керамика (99.9 % Al<sub>2</sub> O<sub>3</sub>); PTFE;

Материалы корпуса

.....нержавеющая сталь 316L / 1.4404; PC (Makrolon); PBT (полибутилентерефталат);  
PEI; FPM (Витон); PTFE

Защита .....IP 67 / IP 69K

Класс защиты .....III

Сопротивление изоляции [MΩ] .....> 100 (500 V DC)

Ударопрочность [g] .....50 (DIN / IEC 68-2-27, 11мс)

Виброустойчивость [g]..... 20 (DIN / IEC 68-2-6, 10 - 2000 Гц)

Срок службы датчика в циклах срабатывания комм. выхода (мин.100 миллионов)

Рабочая температура [°C] ..... -25 ... +80

Температура измеряемой среды [°C]..... -25...125 (145 макс. 1час)

Температура хранения [°C]..... -40...+100

EMC EN 61000-4-2 ESD: ..... 4 / 8 KV

EN 61000-4-3 ВЧ излучение:..... 10 V/m

EN 61000-4-4 Всплеск: ..... 2 KV

EN 61000-4-5 Выброс: ..... 0.5 / 1 KV

EN 61000-4-6 ВЧ проводимость:..... 10 B

<sup>1)</sup> все данные указаны в масштабе 1:1

<sup>2)</sup> настройка порогового значения согласно DIN 16086

## 12.1 Диапазоны настройки

		ASP		AEP		ΔP
		min	max	min	max	
<b>PI1689</b>	mbar	5.0	75.0	20.0	100.0	0.1
	kPa	-0.50	7.50	2.00	10.00	0.01
	inH <sub>2</sub> O	-2.00	30.12	8.04	40.16	0.04
	mmWS	-51	765	204	1020	1
<b>PI1693</b>	bar	-1.00	18.74	5.24	25.00	0.02
	PSI	-14.4	271.8	76.2	362.7	0.3
	MPa	-0.100	1.874	0.524	2.500	0.002
<b>PI1694</b>	bar	-1.00	7.50	1.50	10.00	0.01
	PSI	-14.5	108.7	21.8	145.0	0.1
	MPa	-0.100	0.750	0.150	1.000	0.001
<b>PI1695</b>	bar	-1.000	3.000	0.000	4.000	0.005
	PSI	-14.50	43.50	0.00	58.00	0.05
	kPa	-100.0	300.0	0.0	400.0	0.5
<b>PI1696</b>	bar	-0.124	1.880	0.500	2.500	0.002
	PSI	-1.80	27.27	7.26	36.27	0.03
	kPa	-12.4	188.0	50.0	250.0	0.2
	inH <sub>2</sub> O	-50	755	201	1004	1
	mWS	-1.26	19.17	5.10	25.49	0.01
<b>PI1697</b>	mbar	-50	750	200	1000	1
	PSI	-0.73	10.88	2.90	14.50	0.01
	kPa	-5.0	75.0	20.0	100.0	0.1
	inH <sub>2</sub> O	-20.0	301.2	80.4	401.6	0.4
	mWS	-0.51	7.65	2.04	10.20	0.01
<b>PI1698</b>	mbar	-12.4	187.4	50.0	250.0	0.2
	kPa	-1.24	18.74	5.00	25.0	0.02
	inH <sub>2</sub> O	-5.0	75.3	20.1	100.4	0.1
	mmWS	-126	1912	510	2250	2

ΔP = шаг приращения

RU

		ASP		AEP		ΔP
		min	max	min	max	
<b>P11699</b>	mbar	-1000	500	-500	1000	1
	PSI	-14.50	7.25	-7.25	14.50	0.05
	kPa	-100.0	50.0	-50.0	100.0	0.1
	inH <sub>2</sub> O	-401	201	-201	401	1
	mWS	-10.20	5.10	-5.10	10.20	0.01

ΔP = шаг приращения

## 13 Заводская настройка

	Заводская настройка	Настройка пользователя
<b>OU2</b>	<b>I</b>	
<b>ASP / tASP</b>	<b>0% VMR*</b>	
<b>AEP / tAEP</b>	<b>100% VMR*</b>	
<b>COF / tCOF</b>	<b>0.0</b>	
<b>dAA</b>	<b>0.1</b>	
<b>Uni</b>	<b>bar / mbar</b>	
<b>SELd</b>	<b>P</b>	
<b>dis</b>	<b>d2</b>	

\* = отображаемое процентное соотношение предельного значения диапазона измерения (VMR) соответствующего датчика в барах / мбарах.