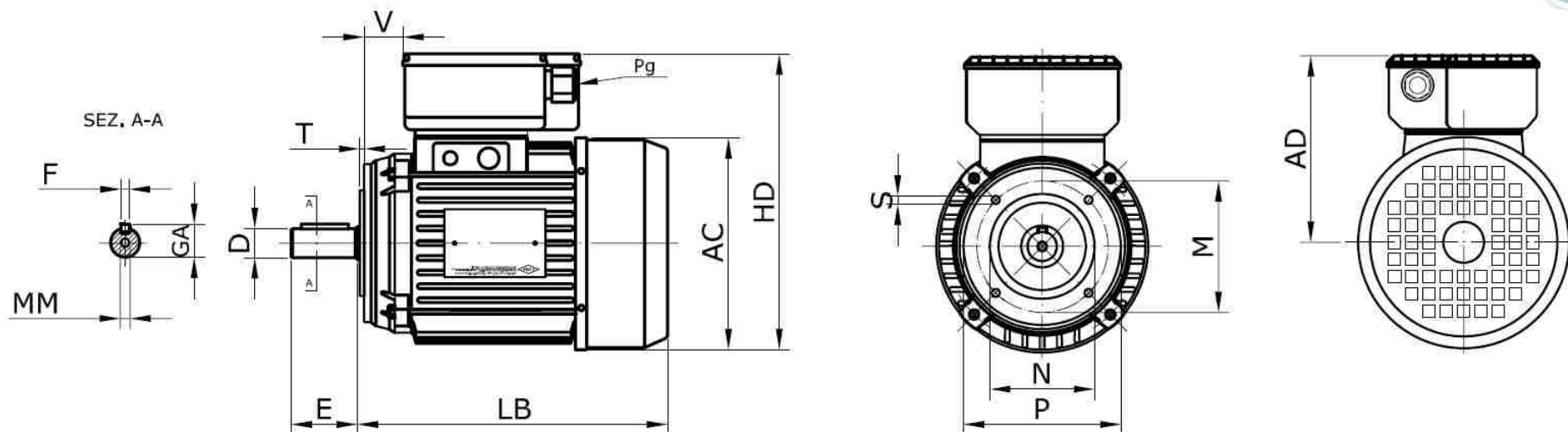


B5
IM B5

DIMENSIONI B5 MONOFASE - DIMENSIONS B5 SINGLE PHASE (mm)

TIPO	AD	AC	D(Ø)	MM	E	LA	M(Ø)	N(Ø)	P(Ø)	S(Ø)	T	F ^(h9)	GA	LB	HD	Pg	V
56	85	113	9j6	M3	20	8,5	100	80	120	7	2,5	3	10.2	170	139	11	8,5
63	125	124	11j6	M4	23	7,5	115	95	140	9	3	4	12.5	183	154	11	15,5
71R	133	142	11j6	M4	23	9	115	95	140	9	3	4	12,5	215	172	11	21
71	133	142	14j6	M5	30	9	130	110	160	9	3,5	5	16.0	215	172	11	21
80R	140	158	14j6	M5	30	9	130	110	160	9	3,5	5	16	240	220	13,5	21
80	140	158	19j6	M6	40	8,5	165	130	200	11,5	3,5	6	21.5	240	220	13.5	19
90R	147	178	19j6	M6	40	10	130	110	160	11,5	3,5	6	21,5	255	237	13,5	21
90S	147	178	24j6	M8	50	10	165	130	200	11,5	3,5	8	27	255	237	13.5	21
90L	147	178	24j6	M8	50	10	165	130	200	11,5	3,5	8	27	280	237	13.5	21
100R	170	194	24j6	M8	50	10	165	130	200	11,5	3,5	8	27	305	267	13,5	10,5
100	170	194	28j6	M10	60	10,5	215	180	250	14	4	8	31	305	267	13,5	10,5
112(*)	149	220	28j6	M10	60	11	215	180	250	14	4	8	31	332	261	13,5	20
132S(*)	168	262	38 k6	M12	80	16	265	230	300	14	4	10	41	382	296	21	54,5
132M(*)	168	262	38 k6	M12	80	16	265	230	300	14	4	10	41	420	296	21	54,5
*	Senza scatola portacondensatore. Il condensatore è esterno.*Without capacitor box, the capacitor is outside.																
N.B.:	Ci riserviamo la modifica dei dati anche senza preavviso. We reserve the right to change the data also without notice.																

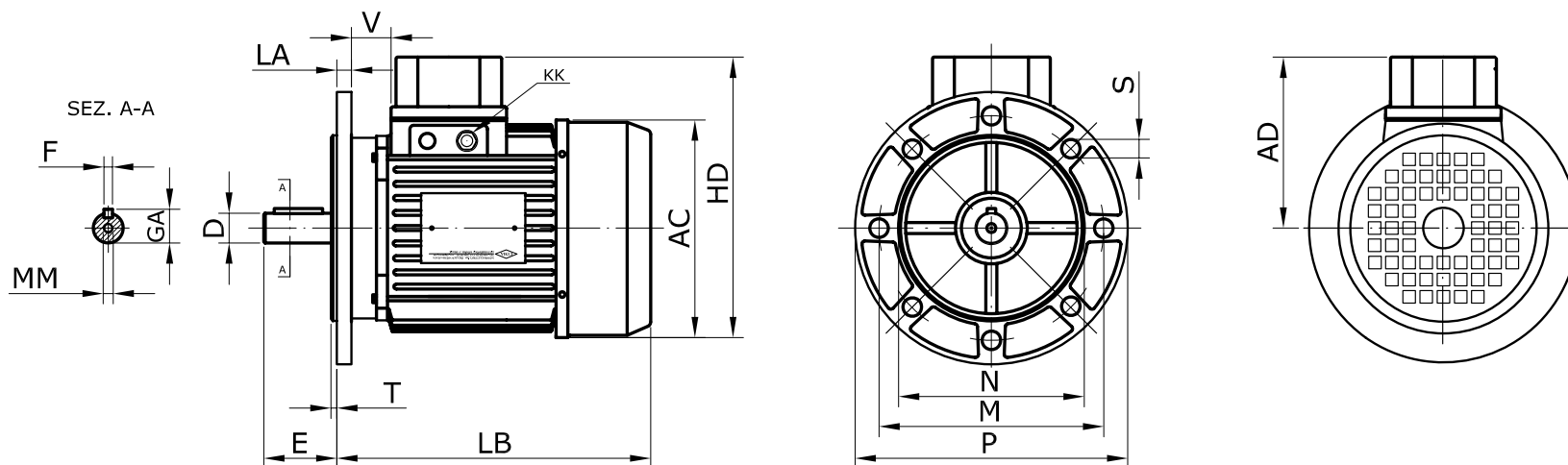
**M
E
C**



B14
IM B14

M
E
C

DIMENSIONI B14 MONOFASE - DIMENSIONS B14 SINGLE PHASE (mm)																
TIPO	AD	AC	D(Ø)	MM	E	M(Ø)	N(Ø)	P(Ø)	S(Ø)	T	F ^(h9)	GA	LB	Pg	HD	V
56	85	113	9j6	M3	20	65	50	80	M5	2.5	3	10.2	170	11	139	17
63	125	124	11j6	M4	23	75	60	90	M5	2.5	4	12.5	183	11	154	21,5
71	133	142	14j6	M5	30	85	70	105	M6	2.5	5	16	215	11	172	30
80	140	158	19j6	M6	40	100	80	120	M6	3	6	21.5	240	13,5	220	27,5
90S	147	178	24j6	M8	50	115	95	140	M8	3	8	27	255	13,5	237	31
90L	147	178	24j6	M8	50	115	95	140	M8	3	8	27	280	13,5	237	31
100	170	194	28j6	M10	60	130	110	160	M8	3.5	8	31	305	13,5	267	21
112(*)	/	220	28j6	M10	60	130	110	160	M8	3.5	8	31	332	13,5	261	20
132S(*)	/	262	38k6	M12	80	165	130	200	M10	3.5	10	41	382	21	296	54
132M(*)	/	262	38k6	M12	80	165	130	200	M10	3.5	10	41	420	21	296	54
*	Senza scatola portacondensatore. Il condensatore è esterno. *Without capacitor box, the capacitor is outside.															
N.B.:	Ci riserviamo la modifica dei dati anche senza preavviso. We reserve the right to change the data also without notice.															

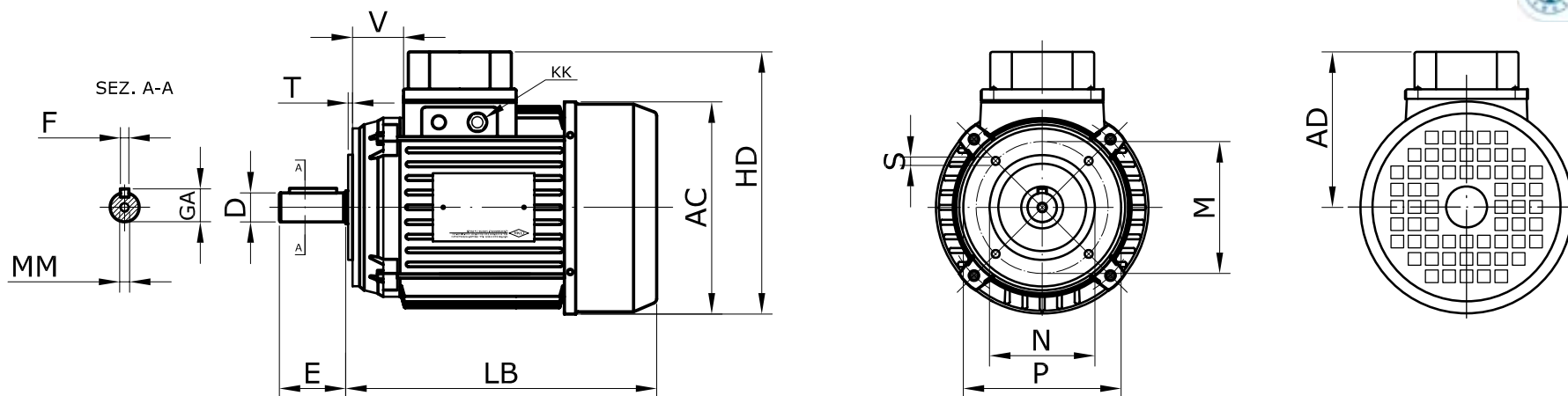


B5
IM B5

DIMENSIONI B5 TRIFASE - DIMENSIONS B5 THREE PHASE (mm)

TIPO	AD	AC	D(Ø)	MM	E	M(Ø)	N(Ø)	P(Ø)	S(Ø)	T	F ^(h9)	GA	KK	LB	HD	LA	V
56	91	108	9j6	M3	20	100	80	120	7	2,5	3	10.2	M16	170	147	8,5	11,5
63	92	124	11j6	M4	23	115	95	140	9	3	4	12.5	M16	183	155	7,5	21,5
71R	100	142	11j6	M4	23	115	95	140	9	3	4	12,5	M20	215	171	7,5	26,5
71	100	142	14j6	M5	30	130	110	160	9	3,5	5	16	M20	215	171	9	26,5
80R	120	158	14j6	M5	30	130	110	160	9	3,5	5	16	M20	240	200	9	27
80	120	158	19j6	M6	40	165	130	200	11.5	3.5	6	21.5	M20	240	200	8,5	27
90R	126	178	19j6	M6	40	130	110	160	9	3,5	6	21,5	M20	255	216	10	31
90S	126	178	24j6	M8	50	165	130	200	11.5	3.5	8	27	M20	255	216	10	31
90L	126	178	24j6	M8	50	165	130	200	11.5	3.5	8	27	M20	280	216	10	31
100R	138	194	24j6	M8	50	165	130	200	11,5	3,5	8	27	M20	305	238	10	37
100	138	194	28j6	M10	60	215	180	250	14	4	8	31	M20	305	238	10,5	37
112	155	220	28j6	M10	60	215	180	250	14	4	8	31	M25	332	267	11	37
132S	168	262	38k6	M12	80	265	230	300	14	4	10	41	M25	382	300	14,5	42
132M	168	262	38k6	M12	80	265	230	300	14	4	10	41	M25	420	300	14,5	42
160M	233	309	42k6	M16	110	300	250	350	18	5	12	45	M32	497	380	14	60
160L	233	309	42k6	M16	110	300	250	350	18	5	12	45	M32	541	380	14	60
180M	253	350	48k6	M16	110	300	250	350	19	5	14	51,5	M40	586	417	20	54
180L	253	350	48k6	M16	110	300	250	350	19	5	14	51,5	M40	586	417	20	54
200	253	350	55k6	M20	110	350	300	400	19	5	16	59	M40	586	417	20	54

N.B.: Ci riserviamo la modifica dei dati anche senza preavviso. We reserve the right to change the data also without notice.



B14
IM B14

**M
E
C**

DIMENSIONI B14 TRIFASE - DIMENSIONS B14 THREE PHASE (mm)																
TIPO	AD	AC	D(Ø)	MM	E	M(Ø)	N(Ø)	P(Ø)	S(Ø)	T	F ^(h9)	GA	KK	LB	HD	V
56	91	108	9j6	M3	20	65	50	80	M5	2,5	3	10,2	M16	170	147	23,5
63	92	124	11j6	M4	23	75	60	90	M5	2.5	4	12.5	M16	183	155	24
71	100	142	14j6	M5	30	85	70	105	M6	2.5	5	16	M20	215	171	27
80	120	158	19j6	M6	40	100	80	120	M6	3	6	21.5	M20	240	200	33,5
90S	126	178	24j6	M8	50	115	95	140	M8	3	8	27	M20	255	216	35
90L	126	178	24j6	M8	50	115	95	140	M8	3	8	27	M20	280	216	39,5
100	138	194	28j6	M10	60	130	110	160	M8	3.5	8	31	M20	305	238	39,5
112	155	220	28j6	M10	60	130	110	160	M8	3.5	8	31	M25	332	267	46
132S	168	262	38k6	M12	80	165	130	200	M10	3.5	10	41	M25	382	300	47,5
132M	168	262	38k6	M12	80	165	130	200	M10	3.5	10	41	M25	420	300	54,5
160M	233	309	42k6	M16	110	215	180	250	M12	5	12	45	M32	497	380	72
160L	233	309	42k6	M16	110	215	180	250	M12	5	12	45	M32	541	380	72
180M	253	350	48k6	M16	110	/	/	/	/	/	14	51,5	M40	586	417	74
180L	253	350	48k8	M16	110	/	/	/	/	/	14	51,5	M40	586	417	74
200	253	350	55k6	M20	110	/	/	/	/	/	16	59	M40	586	417	74
N.B.:	Ci riserviamo la modifica dei dati anche senza preavviso. We reserve the right to change the data also without notice.															