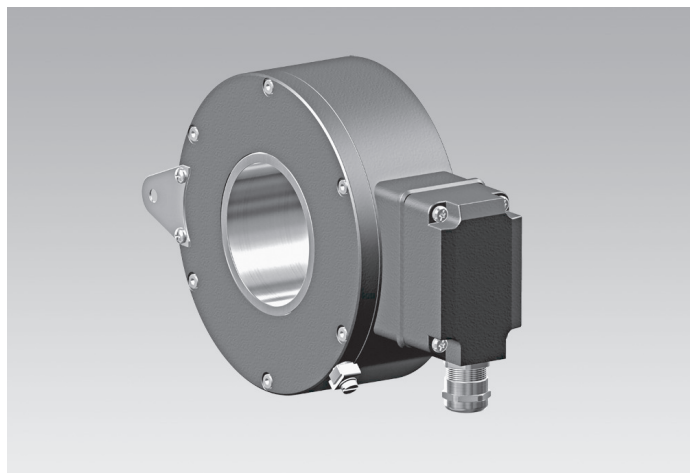


С первого взгляда

- Прочный корпус из легкого сплава
- Сплошной полый вал до $\varnothing 75$ мм
- Выходной каскад HTL или TTL
- Выходной каскад TTL с регулятором UB 9...26 В постоянного тока
- Специальная антикоррозийная защита
- Большая, поворачиваемая на 180° клеммная коробка



Технические характеристики

Технические характеристики - электрические

Рабочее напряжение	9...30 В постоянного тока 5 В постоянного тока $\pm 5\%$ 9...26 В постоянного тока
Рабочий ток без нагрузки	≤ 100 мА
Импульсы за оборот	250 ... 2500
Смещение фазы	$90^\circ \pm 20^\circ$
Коэффициент заполнения	40...60 %
Контрольный сигнал	Нулевой импульс, ширина 90°
Принцип съема сигнала	Оптический
Частота вывода	≤ 120 кГц
Выходные сигналы	K1, K2, K0 + перевернутый
Выходные каскады	HTL TTL/RS422
Помехоустойчивость	EN 61000-6-2
Излучение помех	EN 61000-6-3
Разрешение	CE Допуск UL / E217823

Технические характеристики - механические

Типоразмер (фланец)	$\varnothing 158$ мм
Тип вала	$\varnothing 38...75$ мм (сплошной полый вал)
Допустимая нагрузка на вал	≤ 350 Н осевое ≤ 500 Н радиальное

Опционально

- Резервный съём сигнала с двумя клеммными коробками

Технические характеристики - механические

Тип защиты DIN EN 60529	IP 54
Рабочая частота вращ.	≤ 6000 об/мин (механически)
Рабочий крутящий момент тип.	15 Нсм
Момент инерции ротора	26,3 кг/см ² ($\varnothing 48$) 13,5 кг/см ² ($\varnothing 75$)
Материал	Корпус: алюминиевый сплав Вал: нержавеющей сталь
Рабочая температура	$-40...+85^\circ\text{C}$
Устойчивость	IEC 60068-2-6 Вибрация 10 г, 10...2000 Гц IEC 60068-2-27 Удар 100 г, 6 мс
Антикоррозийная защита	IEC 60068-2-52 солевой туман для условий окружающей среды C4 согласно ISO 12944-2
Взрывозащита	II 3 G Ex nA IIC T4 Gc (газ) II 3 D Ex tc IIIB T100°C Dc (пыль)
Подсоединение	Клеммная коробка 2x клеммных коробки (с опцией M)
Масса около	4,5 кг ($\varnothing 48$) 3,2 кг ($\varnothing 75$) 3,6 кг ($\varnothing 75$ с опцией M)

HOG 161

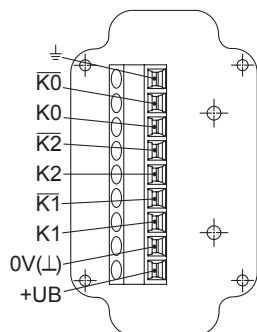
Сплошной полый вал $\varnothing 38 \dots 75$ мм

250...2500 импульсов за оборот

Размещение выводов

Вид А (см. чертеж размеров)

Соединительные клеммы клеммная коробка, радиальное



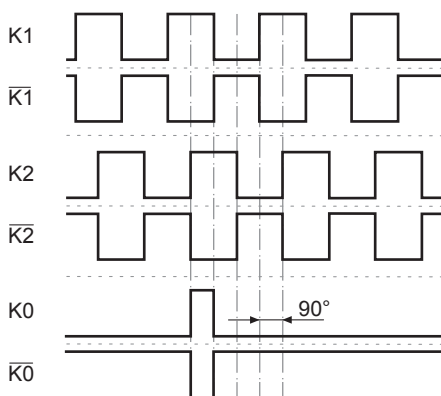
Описание подсоединений

+UB	Рабочее напряжение
0V (L)	Заземление
\perp	Заземление (корпус)
K1	Выходной сигнал канал 1
$\overline{K1}$	Выходной сигнал канал 1 инвертированный
K2	Выходной сигнал канал 2 (смещение на 90° к каналу 1)
$\overline{K2}$	Выходной сигнал канал 2 инвертированный
K0	Нулевой импульс (контрольный сигнал)
$\overline{K0}$	Нулевой импульс инвертированный

Выходные сигналы

HTL/TTL

В положительном направлении вращения (см. чертеж размеров)

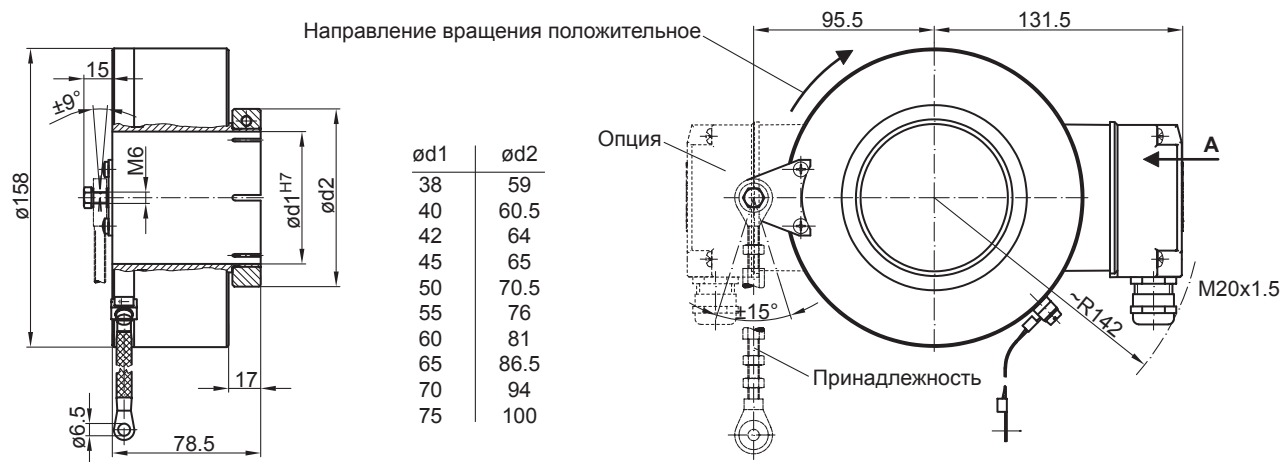


HOG 161

Сплошной полый вал $\varnothing 38 \dots 75$ мм

250...2500 импульсов за оборот

Размеры



HOG 161

 Сплошной полый вал $\varnothing 38 \dots 75$ мм
 250...2500 импульсов за оборот

Код типа

	HOG161	#	##	###	###	#####
Продукт	Инкрементальный датчик вращения	HOG161				
Резервный съём сигнала	Без резервного съёма сигнала					
	С резервным съёмом сигнала		M			
Выходные сигналы	K1, K2			D		
	K1, K2, K0			DN		
Количество импульсов⁽¹⁾	250				250	
	500				500	
	512				512	
	1000				1000	
	1024				1024	
	1080				1080	
	1200				1200	
	2048				2048	
	2500				2500	
Рабочее напряжение / выходной каскад	9...30 В постоянного тока / выходной каскад НТЛ					
	9...30 В постоянного тока / выходной каскад НТЛ с инвертированными сигналами(для выходных сигналов DN)					I
	5 В постоянного тока / выходной каскад TTL с инвертированными сигналами (для выходного сигнала DN)					TTL
	9...26 В постоянного тока/ выходной каскад TTL с инвертированными сигналами (для выходных сигналов DN)					R
Диаметр вала	Сплошной полый вал $\varnothing 38$ мм					38H7
	Сплошной полый вал $\varnothing 40$ мм					40H7
	Сплошной полый вал $\varnothing 42$ мм					42H7
	Сплошной полый вал $\varnothing 45$ мм					45H7
	Сплошной полый вал $\varnothing 50$ мм					50H7
	Сплошной полый вал $\varnothing 55$ мм					55H7
	Сплошной полый вал $\varnothing 60$ мм					60H7
	Сплошной полый вал $\varnothing 65$ мм					65H7
	Сплошной полый вал $\varnothing 70$ мм					70H7
	Сплошной полый вал $\varnothing 75$ мм					75H7

(1) Другое число импульсов по запросу

HOG 161

Сплошной полый вал $\varnothing 38 \dots 75$ мм
250...2500 импульсов за оборот

Принадлежности

Монтажные принадлежности

11043628	Удерживающий рычаг M6, длина 67...70 мм
11004078	Удерживающий рычаг M6, длина 120...130 мм (≥ 71 мм)
11002915	Удерживающий рычаг M6, длина 425...460 мм (≥ 131 мм)
11054917	Изолированный удерживающий рычаг M6, длина 67...70 мм
11072795	Изолированный удерживающий рычаг M6, длина 120...130 мм (≥ 71 мм)
11082677	Изолированный удерживающий рычаг M6, длина 425...460 мм (≥ 131 мм)
11077197	Набор для монтажа удерживающего рычага M6 и шины заземления

Штекер и кабель

Кабель для датчика вращения HEK 8

Принадлежности диагностики

11075858	Контрольный прибор для датчика вращения HENQ 1100
11075880	Контрольный прибор для датчика вращения HENQ 1100 с перезаряжаемой батареей