

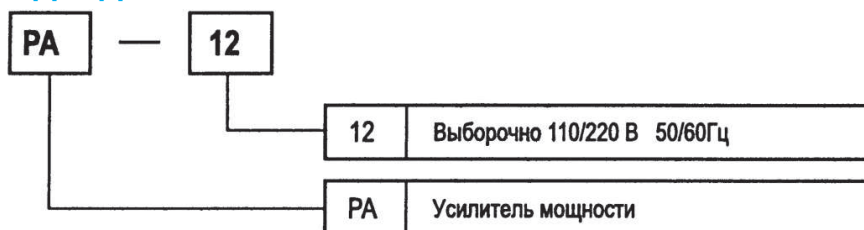
# PA12 Многофункциональный контроллер датчиков

## Функциональные возможности

- Опциональное использование напряжения 110/220В AC
- Опциональное использование входов NPN, PNP
- Может управлять нагрузкой до 3А, 250В AC с бесконтактным датчиком или фото датчиком на входе
- Легко монтируется с помощью разъема
- Выходное реле имеет как НО, так и НЗ контакт



## Коды для заказа

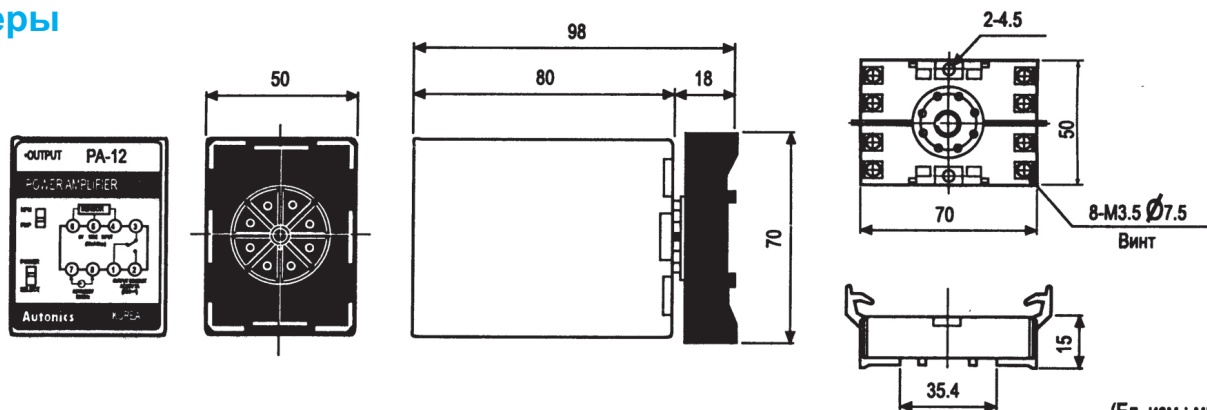


## Характеристики

Серия	PA-12	
Тип	Опционально NPN/PNP	
Питание	110 — 220В AC, 50-60Гц	
Потребляемая мощность	Приблизительно 4 ВА	
Напряжение для бесконтакт. датчика	12В DC 50мА	
Входной сигнал	PNP	Верхний уровень: 7...12В DC Нижний уровень: 0...5 В DC
	NPN	Защита от КЗ: макс. 1кОм Остаточное напряжение: макс. 2В DC Сопротивление в открытом состоянии: 100 кОм
Время отклика	Вход	Макс. 0.2 мсек
	Выход	Макс. 10 мсек
Входное полное сопротивление	10 кОм	
Выход	Структура	SPDT(1a1b)
	Емкость	250В AC 3А активной нагрузки
Рабочая температура	-10...+50°C (в незамерзающем состоянии)	
Влажность окр. среды	45...85%RH	
Ресурс реле	Механический	Мин. 10 000 000 раз
	Электрический	Мин. 100 000 раз (250 В AC 3А активн. нагрузка)
Вес	Около 269 г	

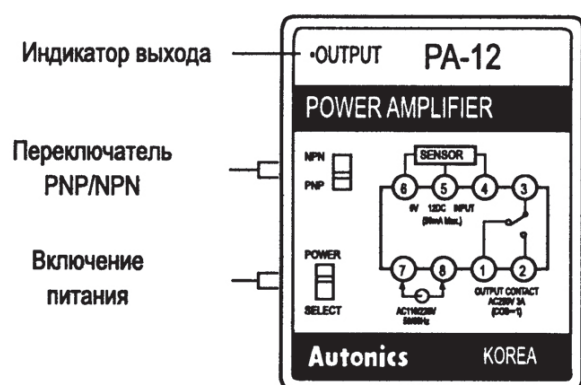
• 8 Pin socket :PG-08(Преобретается отдельно)

## Размеры

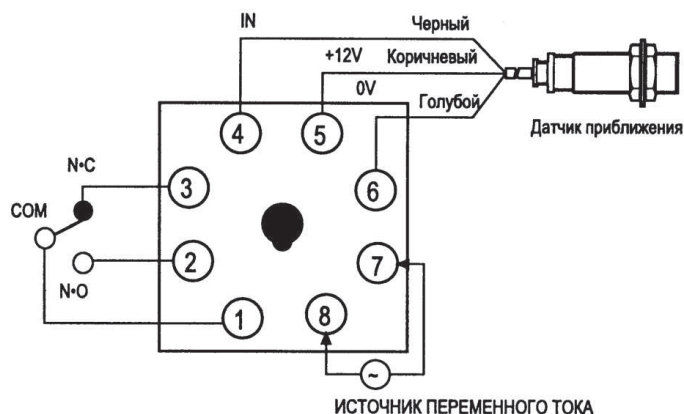


(Ед. изм.: мм)

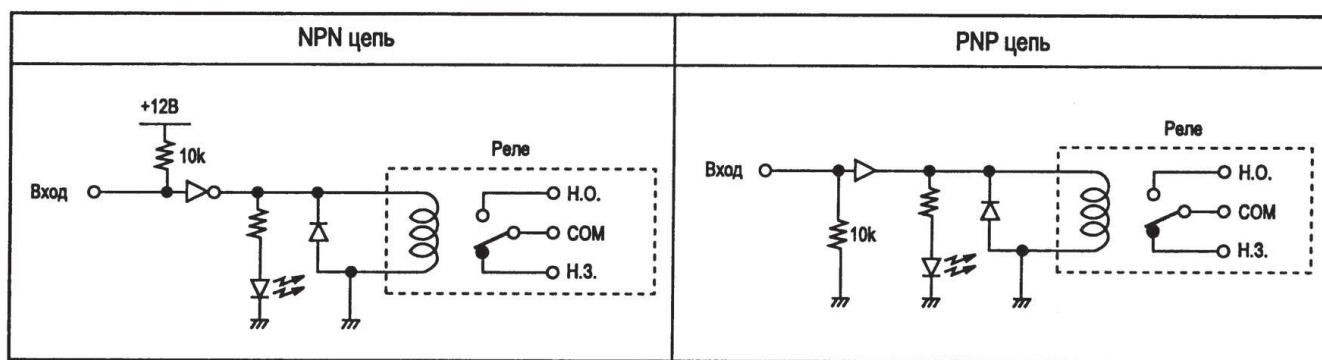
## Передняя панель



## Подключение



## Функциональная схема



## Рабочие режимы

Вход	NPN	PNP
Входной уровень		
Выход реле	Н.О. Н.З.	Н.О. Н.З.
LED	Вкл. Выкл.	Вкл. Выкл.

## Применение

1. Переключатель выбора напряжения питания установить в соответствующее положение.
2. Проверить все подсоединения перед включением.
3. Будьте внимательны, не допускайте короткого замыкания между клеммой 12В DC и землей.
4. Не устанавливайте блок в зоне возможного запотевания, присутствия пыли, коррозионных газов и воды