

ПАСПОРТ

Наименование:

Оптические датчики положения
серии **ESB**





Оптические датчики положения серии ESB

Обозначение:

Описание:

Датчик положения, оптический, IP65, -25...+55 С, RED LED (623 нм), влажность 35...85%, материал корпуса: PBT, материал линзы: PMMA

1. Принцип работы

Принцип работы оптического датчика основан на измерении интенсивности отраженного света от объекта. Устройство датчика включает оптическую систему, состоящую из источника света, объектива и фотодетектора. Когда объект попадает в поле зрения датчика, свет отражается от него и регистрируется фотодетектором. На основе интенсивности отраженного света датчик определяет расстояние до объекта и его положение в пространстве. Оптические датчики делятся на три типа в зависимости от особенности конструкции (приемник и излучатель находятся в едином корпусе и в разных). Они делятся на барьерные, рефлекторные и диффузные.

2. Применение

Оптические бесконтактные датчики применяют для контроля и управления различными технологическими процессами, начиная от автоматизации производства и заканчивая обеспечением безопасности на рабочих местах. Приборы используют для обнаружения посторонних предметов, создания инфракрасных защитных барьеров и выполнения многих других задач.

Применение оптических датчиков положения охватывает множество областей, включая следующие:

- автоматизация производства;
- создание робототехники;
- контроль качества деталей и конструкций;
- обнаружение объектов на расстоянии до 10 метров;
- подсчет предметов на конвейерах;
- проверка этикеток и меток на упаковке;
- автоматическое управление освещением;
- системы безопасности и видеонаблюдения;
- контроль уровня заполнения емкостей.

3. Технические характеристики

Характеристики моделей: ESB-S10N(P), ESB-15N(P), ESB-30N(P), ESB-Z30N(P), ESB-S08N(P).

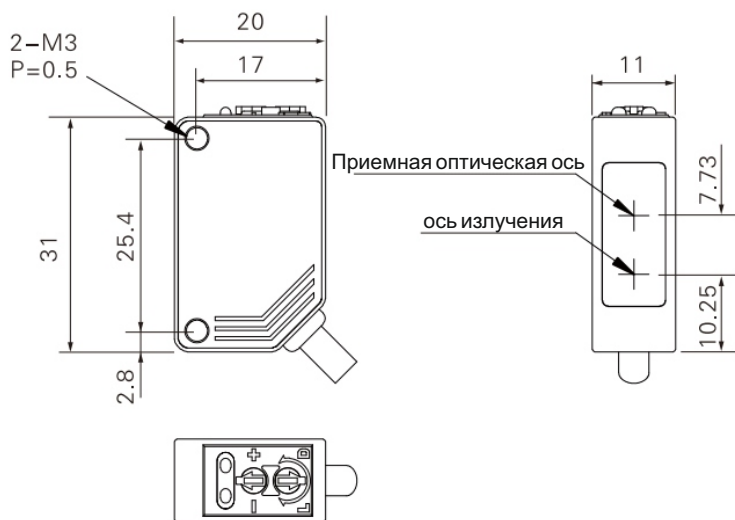
	NPN	ESB-Z30N	ESB-S08N	ESB-S10N	ESB-15N	ESB-30N
	PNP	ESB-Z30P	ESB-S08P	ESB-S10P	ESB-15P	ESB-30P
Тип датчика	рассеянное отражение - BGS					
Расстояние срабатывания	30 ~ 300 мм	10 ~ 80 мм	30 ~ 100 мм	40 ~ 150 мм	40 ~ 300 мм	
Размер пятна	—	—	~Ø1,5 мм /10 см	~Ø9 мм /15 см	~Ø16 мм /30 см	
Гистерезис	≤5%	≤10%	≤5%	≤20%	≤5%	
Тип выхода	NPN/PNP с открытым коллектором, ≤100 mA, (24/30В DC)					
Тип переключателя	L.on/D.on					
Индикатор	Индикатор работы: Зеленый Индикатор движения: Оранжевый	Индикатор движения: Красный	Индикатор работы: Зеленый Индикатор движения: Красный			
Время отклика	≤0,5 мс		≤2 мс	5 мс	≤2 мс	
Регулировка чувствительности	Регулятор (4 оборотов)	Регулятор (5 оборотов)	Регулятор (6 оборотов)	Регулятор (один оборот)	Регулятор (6 оборотов)	
Источник света	Красный светодиод (660 нм)		Красный светодиод малого размера (623 нм)	Красный светодиод (623 нм)		
Рабочее напряжение	10-30В DC ±10%				10-24В DC ±10%	10-30В DC ±10%
Потребляемый ток	<30 mA	<20 mA			<25 mA	
Ток нагрузки	<100 mA					
Окружающая освещенность	Солнечный свет ≤ 10000 Люкс; лампа накаливания ≤ 3000 Люкс		Солнечный свет ≤ 5000 Люкс; лампа накаливания ≤ 3000 Люкс			
Температура окр. среды	-25...+55°C (без замерзания датчика)					
Влажность окр. среды	35-85% RH (без конденсата)					
Степень защиты	IP67			IP65		
Способ подключения	Кабель 2м 3 жилы	Кабель 2м 4 жилы	Кабель 2м 3 жилы			
Материал	ABS (корпус); PMMA (линза)	PBT (корпус); PC (линза)	PBT + стекловолокно (корпус); PMMA (линза)			

Характеристики моделей ESB-V(C)30/20N(P) и ESB-B30N(P)

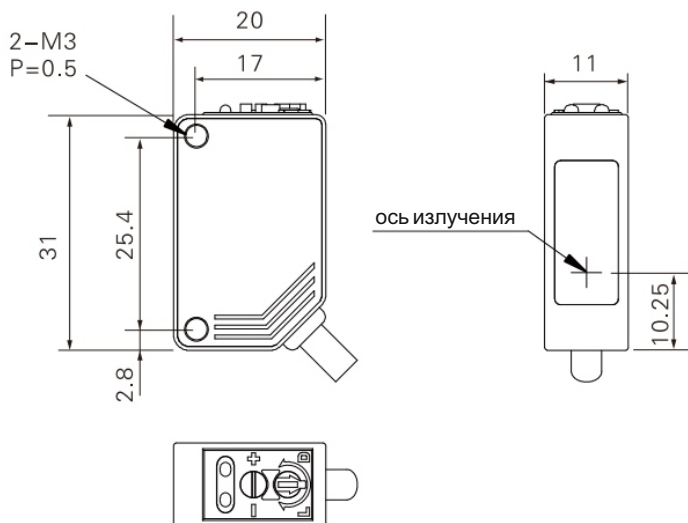
	NPN	ESB-B30N	ESB-V30N	ESB-C20N
	PNP	ESB-B30P	ESB-V30P	ESB-C20P
тип датчика	рассеянное отражение - BGS		Рассеивающий эффект – подавление фона	
Расстояние обнаружения	10 ~ 300 мм		10 ~ 300 мм	10 ~ 200 мм
Установочное расстояние	30 ~ 300 мм		40 ~ 300 мм	40 ~ 200 мм
Размер пятна	~Ø16 мм /300 мм		—	~Ø12 мм /200 мм
Гистерезис	≤5%			
Тип выхода	NPN/PNP с открытым коллектором			
Тип переключателя	L.on/D.on			
индикатор	Индикатор работы: Зеленый Индикатор движения: Красный			
Время отклика	≤1 мс		≤2 мс	
Регулировка чувствительности	Регулятор (6 оборотов)			
Источник света	Красный светодиод (623 нм)		Инфракрасный (940 нм)	Красный светодиод (623 нм)
Рабочее напряжение	10~30В DC ±10%			
Остаточное напряжение	< 1,5 В			
Потребляемый ток	≤25 mA			
Ток нагрузки	≤100 mA			
Окружающая освещенность	Солнечный свет ≤ 10 000 Люкс, лампа накаливания ≤ 3 000 Люкс		Солнечный свет ≤ 5 000 Люкс, лампа накаливания ≤ 3 000 Люкс	
Температура окр. среды	Рабочая: -25...+55°С (без замерзания датчика) Хранения: -30...+70°С			
Влажность окр. среды	Рабочая: 35~85% RH (без конденсата) Хранения: 35~95% RH (без конденсата)			
Степень защиты	IP67		IP65	
Способ подключения	Кабель 2м 4 жилы		Кабель 2м, Ø4 мм / 3 жилы	
материал	PBT + стекловолокно (корпус); PMMA (линза)			

4. Габаритные размеры

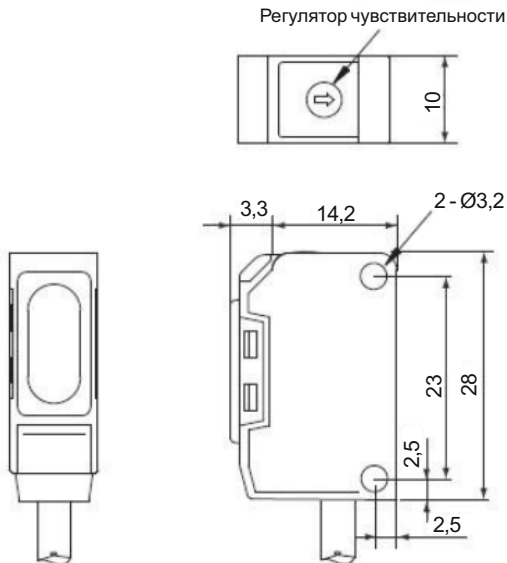
ESB - S10/15N(P)



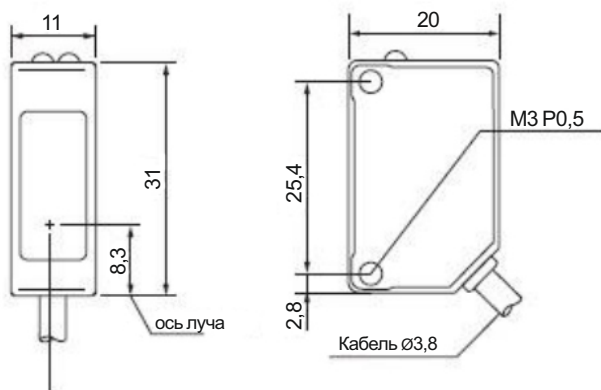
ESB - 30N(P)



ESB - S08 N(P)

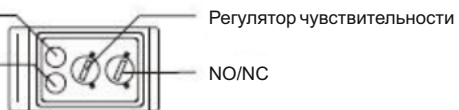


ESB - Z30 N(P)

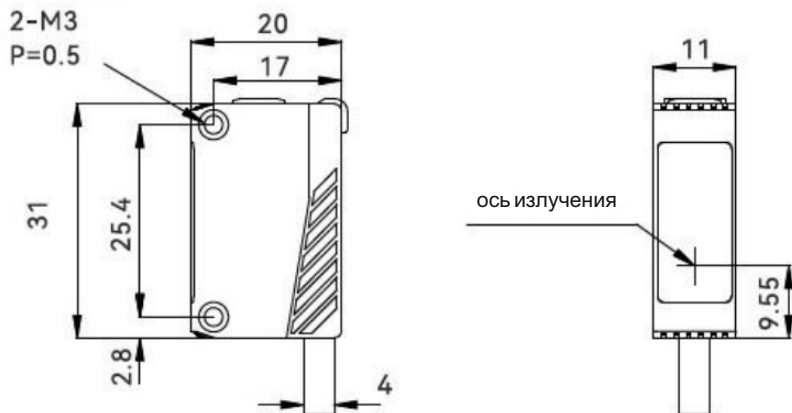


Индикатор движения (Оранжевый)

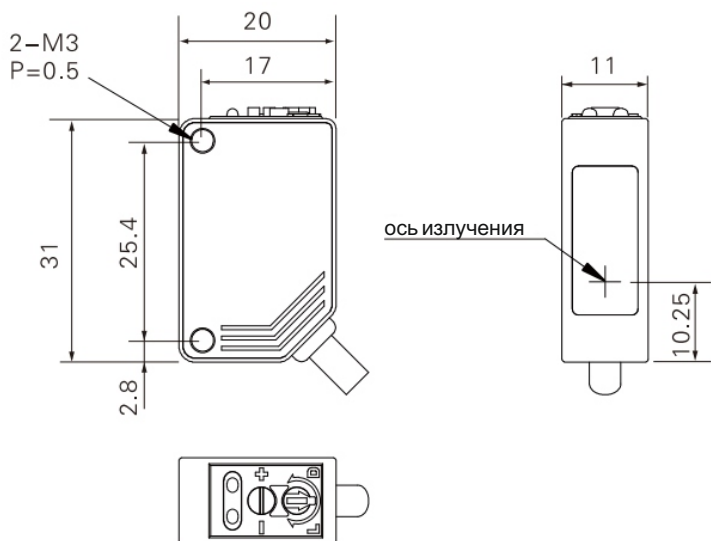
LED:
Индикатор работы (зелёный)



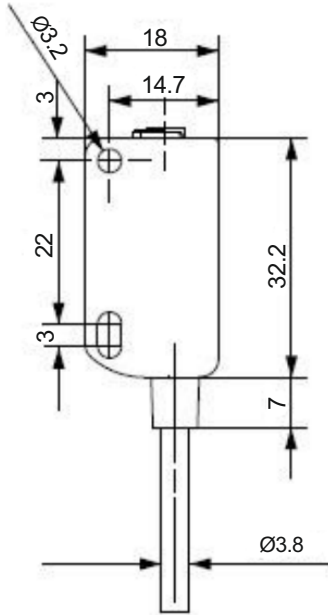
ESB - B30 N(P)



ESB - V30 N(P)



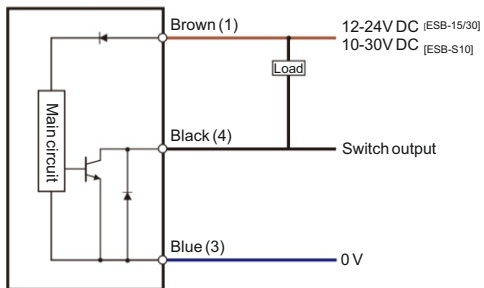
ESB - C20 N(P)



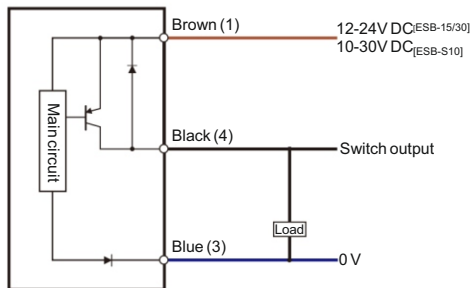
5. Схема подключения

ESB - S10 / 15 / 30 / Z30 N(P)

NPN

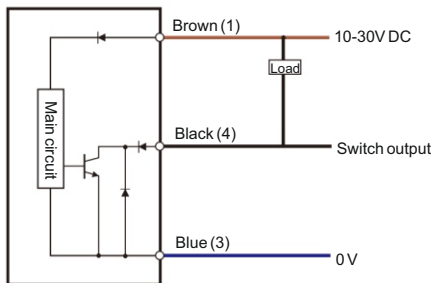


PNP

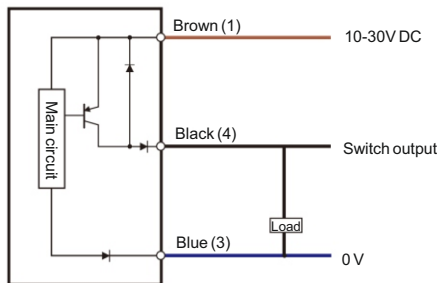


ESB- V30 N(P) / C20 N(P)

NPN

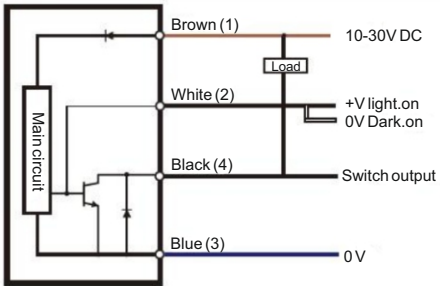


PNP

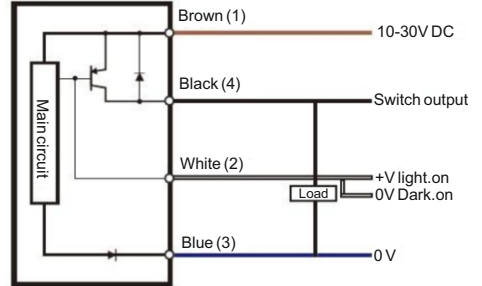


ESB - S08 N(P)

NPN

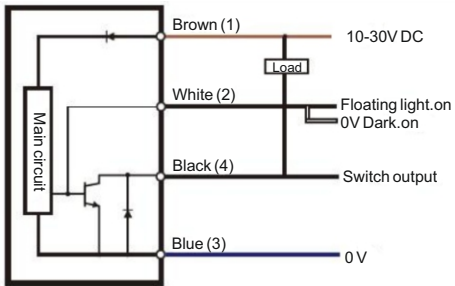


PNP

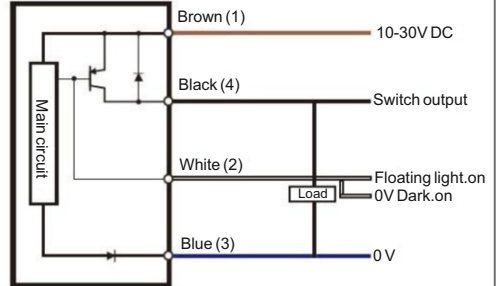


ESB - B30 N(P)

NPN



PNP



Гарантийные обязательства:

Гарантийный срок - 12 месяцев с даты отгрузки.

М.П.

Паспорт на каждые 10 единиц товара в транспортной таре - 1 шт.

Дата отгрузки:

Серийный(-е) номер(а):

« ____ » _____ 20 ____ г.
