

РУКОВОДСТВО ПОЛЬЗОВАТЕЛЯ
УПП EMX4e



RIGHT FROM
THE START

AuCom
MOTOR CONTROL SPECIALISTS

Содержание

1. Об этом руководстве	3	5.5 Сохранить и загрузить с USB	35
1.1 Отказ от ответственности	3	5.6 Сетевой адрес	37
2. Меры безопасности.....	4	5.7 Состояние цифровых Вх/Вых.....	38
2.1 Опасность поражения электрическим током	4	5.8 Состояние аналоговых входов-выходов	38
2.2 Непредусмотренные режимы эксплуатации	5	5.9 Заводской № и номинал.....	38
3. Конструкция системы	7	5.10 Версии программного обеспечения	39
3.1 Список функций.....	7	5.11 Сброс термистора	39
3.2 Структура каталожного кода.....	8	5.12 Сброс тепловых моделей.....	39
3.3 Выбор модели.....	8	6. Журналы	40
3.4 Номиналы тока	9	6.1 Журнал событий.....	40
3.5 Размеры и массы	11	6.2 Счетчики.....	40
3.6 Правила монтажа.....	12	7. Панель управления и обратная связь	41
3.7 Принадлежности.....	12	7.1 Панель	41
3.8 Главный контактор	13	7.2 Дистанционная панель управления	42
3.9 Автоматический выключатель.....	13	7.3 СИДы статуса пускателя	43
3.10 Коррекция коэффициента мощности	14	7.4 Окна.....	44
3.11 Устройства защиты от короткого замыкания (УЗКЗ).....	14	8. Эксплуатация.....	46
3.12 Координация по МЭК с устройствами защиты от короткого замыкания	15	8.1 Команды пуска, останова и сброса ..	46
3.13 Координация по UL с устройствами защиты от короткого замыкания	16	8.2 Изменение команд	46
3.14 Выбор предохранителя для координации типа 2	19	8.3 Аварийный режим	46
3.15 Технические характеристики	20	8.4 Вспомогательное отключение	47
3.16 Указания по утилизации.....	21	8.5 Типичные методы управления	48
4. Монтаж	22	8.6 Режимы плавного пуска	50
4.1 Источник команд.....	22	8.7 Методы останова	52
4.2 Обзор процедуры настройки	22	9. Программируемые параметры.....	54
4.3 Входы	23	9.1 Меню программирования.....	54
4.4 Выходы	25	9.2 Изменение значений параметров ...	54
4.5 Напряжение управления	26	9.3 Блокировка настроек	54
4.6 Клеммы питания	27	9.4 Список параметров.....	55
4.7 Типичный монтаж	29	9.5 1 Информация о двигателе	60
4.8 Быстрая настройка	31	9.6 2 Пуск/останов двигателя 1	61
5. Средства настройки	33	9.7 5 Уровни защиты.....	63
5.1 Источник команд.....	33	9.8 6 Действ. отключ.	64
5.2 Пусконаладка.....	33	9.9 7 Входы.....	68
5.3 Режим моделирования работы.....	33	9.10 8 Выходы реле.....	70
5.4 Загрузка/сохранение параметров	35	9.11 9 Аналоговый выход.....	73
		9.12 10 Дисплей.....	74
		9.13 11 Адаптер связи.....	77
		9.14 12 Конфигурация входов насоса.....	80
		9.15 13 Защита по подаче	83

СОДЕРЖАНИЕ

9.16	14	Защита по давлению	84
9.17	15	Управление давлением	85
9.18	16	Защита по глубине	86
9.19	17	Тепловая защита	87
9.20	20	Усиленное	87
10.		Примеры применений	89
10.1		Опциональная плата - защита насоса	89
10.2		Опциональная плата - Включение насоса по уровню воды	91
11.		Поиск и устранение неисправностей	93
11.1		Реакция на аварийные ситуации.....	93
11.2		Сообщения отключения.....	93
11.3		Обычные отказы.....	101

1. Об этом руководстве



ПРЕДУПРЕЖДЕНИЕ

Означает опасность, которая может привести к травмированию или к смерти персонала.



ВНИМАНИЕ

Означает опасность, которая может привести к повреждению оборудования или установки.



ПРИМЕЧАНИЕ

Содержит полезную информацию.

1.1 Отказ от ответственности

Примеры и схемы в этом руководстве приведены только для иллюстрации.

Приведенная в этом руководстве информация может быть изменена в любое время и без предварительного оповещения. Ни в коем случае не принимается никакая ответственность за любой непосредственный, косвенный или последующий ущерб, возникающий из-за использования или применения этого оборудования.

AuCom не может гарантировать правильность или полноту перевода информации этого документа. В случае спора более высокий приоритет имеет документ на английском языке.

© 2016 AuCom Electronics Ltd. Все права защищены.

Поскольку AuCom постоянно улучшает свои изделия, она оставляет за собой право в любое время без предварительного оповещения изменять технические условия или изделия. Текст, схемы, изображения и все другие литературные или художественные фрагменты этого документа защищены авторским правом. Пользователи могут копировать некоторый материал для своего личного использования, но они не имеют права и не должны копировать или использовать материал для других целей без получения разрешения AuCom Electronics Ltd.

AuCom стремится обеспечить правильность всей информации этого документа, включая графическую, но не принимает никакой ответственности за ошибки, пропуски или отличия от поставленного изделия.

2. Меры безопасности

Указанные предупреждения не могут охватить все возможные причины повреждения оборудования, но могут указать самые общие причины повреждений. Монтажник несет ответственность за чтение и изучение указаний этого руководства перед монтажом, эксплуатацией и техобслуживанием этого оборудования, за соблюдение правил электробезопасности, в том числе использования надлежащих средств индивидуальной защиты, и за получение консультаций перед эксплуатацией этого оборудования в режиме, отличном от описанного в руководстве.



ПРИМЕЧАНИЕ

УПП ЕМХ4е не обслуживается пользователем. УПП должно обслуживаться только уполномоченным сервисным персоналом. Несанкционированный доступ к блоку отменяет гарантийные обязательства.

2.1 Опасность поражения электрическим током



ПРЕДУПРЕЖДЕНИЕ – ОПАСНОСТЬ ПОРАЖЕНИЯ ЭЛЕКТРИЧЕСКИМ ТОКОМ

Напряжение в следующих узлах является опасным, может вызвать поражение электрическим током и привести к смерти:

- Кабели и клеммы питания переменным током
- Выходные кабели и клеммы
- Многие внутренние узлы УПП

Перед снятием с пускателя любой крышки или выполнения на нем любой операции техобслуживания необходимо отключить от пускателя сетевое питание с помощью аттестованного разъединяющего устройства.



КОРОТКОЕ ЗАМЫКАНИЕ

ЕМХ4е не защищен от короткого замыкания. После сильной перегрузки или короткого замыкания необходимо поручить уполномоченной сервисной службе полностью проверить работоспособность ЕМХ4е.



ЗАЗЕМЛЕНИЕ И ЗАЩИТА ЦЕПИ ПИТАНИЯ

Обязанностью пользователя или лица, монтирующего ЕМХ4е, является обеспечение надлежащего заземления и защиты цепи питания согласно местным действующим нормам и правилам.



ДЛЯ ВАШЕЙ БЕЗОПАСНОСТИ

- Функция УПП ОСТАНОВ не отключает опасные напряжения с выхода УПП. Перед доступом к электрическим соединениям необходимо отсоединить УПП с помощью проверенного разъединяющего устройства.
- Функции защиты УПП применяются только для защиты двигателя. Пользователь обязан обеспечить безопасность персонала, эксплуатирующего механизмы и машины.
- УПП является компонентом, предназначенным для встраивания в электрооборудование; поэтому разработчик/пользователь системы обязан обеспечить безопасность системы и ее соответствие местным стандартам техники безопасности.

2.2 Непредусмотренные режимы эксплуатации



ПРЕДУПРЕЖДЕНИЕ – СЛУЧАЙНЫЕ ПУСКИ

В некоторых установках случайные пуски могут создавать повышенный риск безопасности персонала или повреждения приводимых машин. В таких случаях рекомендуется оснастить систему питания УПП разъединяющим выключателем и автоматическим выключателем (например, силовым контактором), управляемым с помощью внешней системы обеспечения безопасности (например, Запрет работы УПП, датчик отказа).



ПРЕДУПРЕЖДЕНИЕ – ПУСКАТЕЛЬ МОЖЕТ НЕОЖИДАННО ВЫПОЛНИТЬ ПУСК ИЛИ ОСТАНОВ

EMX4e может реагировать на команды управления из разных источников и поэтому может неожиданно начать операцию пуска или останова. Обязательно отсоединяйте УПП от сетевого напряжения перед доступом к пускателю или к нагрузке.



ПРЕДУПРЕЖДЕНИЕ – ОТСОЕДИНИТЕ СЕТЕВОЕ ПИТАНИЕ ПЕРЕД ДОСТУПОМ К ПУСКАТЕЛЮ ИЛИ К НАГРУЗКЕ

УПП оснащено системами внутренней защиты, которые отключают УПП в случае отказов и за счет этого останавливают двигатель. Отключение двигателя может также возникнуть из-за флуктуации напряжения, пропадания питания и заклинивания двигателя.

Двигатель может быть перезапущен после устранения причин останова, это может быть опасным для персонала. Обязательно отсоединяйте УПП от сетевого напряжения перед доступом к пускателю или к нагрузке.



ОСТОРОЖНО – МЕХАНИЧЕСКОЕ ПОВРЕЖДЕНИЕ ИЗ-ЗА НЕОЖИДАННОГО ПУСКА

Двигатель может быть перезапущен после устранения причин останова, это может быть опасным для некоторых машин или установок. В таких случаях важно предусмотреть нужные средства от перезапуска после неплановых остановов двигателя.

3. Конструкция системы

3.1 Список функций

Оптимизированный процесс настройки

- Профили конфигурации для обычных систем
- Встроенный счетчик и входы/выходы

Легко понимаемый интерфейс пользователя

- Многоязычные меню и экранные страницы
- Понятные сообщения и названия пунктов меню
- Графики работы в реальном времени

Обеспечение высокой энергоэффективности

- Класс энергоэффективности IE3
- КПД 99% при работе
- Встроенный шунтирующий контактор
- Технология плавного пуска устраняет гармонические искажения

Большое семейство моделей

- 24 А до 580 А (номинал)
- 200 ~ 525 В перем. тока
- 380 ~ 600 В перем. тока

Универсальные варианты пуска и останова

- Адаптивное управление
- Неизменный ток
- Кривая тока
- Плавный останов со снижением напряжения по времени
- Останов выбегом

Настраиваемая защита

- Перегрев двигателя
- Максимальное время пуска
- Минимальный ток
- Мгновенный максимальный ток
- Дисбаланс тока
- Вход отключения
- Термистор двигателя

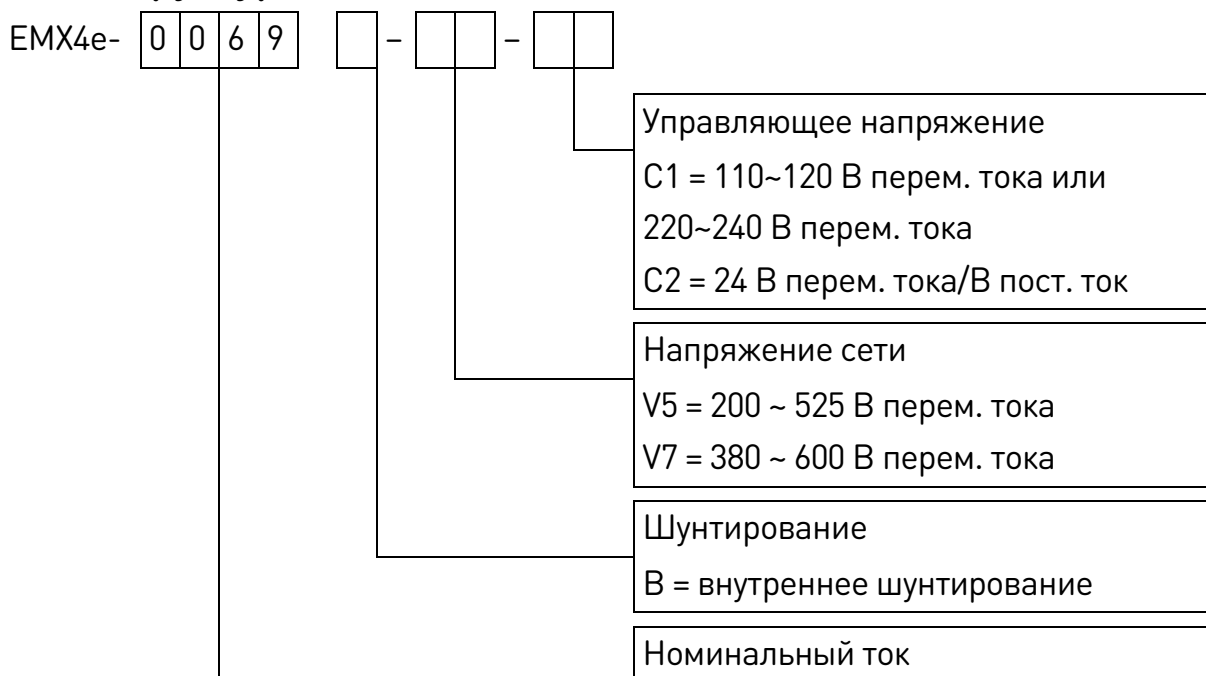
Опции дополнительных входов и выходов

- Входы дистанционного управления (2 x фиксированных, 2 x программируемых)
- Релейные выходы (1 x фиксированный, 2 x программируемый)
- Аналоговый выход

Дополнительные возможности для расширения систем

- Опциональные платы
- Модули связи: DeviceNet, Ethernet/IP, Modbus RTU, Modbus TCP, Profibus, Profinet

3.2 Структура каталожного кода



3.3 Выбор модели

Определение номиналов пускателя

УПП должен быть правильной мощности для двигателя и установки.

Выберите УПП, номинальный ток которого не меньше тока полной нагрузки двигателя (с паспортной таблички) в режиме пуска.

Номинальный ток УПП определяет максимальный номинальный ток двигателя, с которым его можно использовать. Номинальный ток УПП зависит от числа пусков в час, длительности и уровня пускового тока, и интервала времени, когда УПП был отключен (не пропускал тока) между пусками.

Номинальный ток УПП действует только в том случае, если он работает в условиях категории применения AC-53b - номинальный ток УПП может быть больше или меньше в разных условиях эксплуатации.

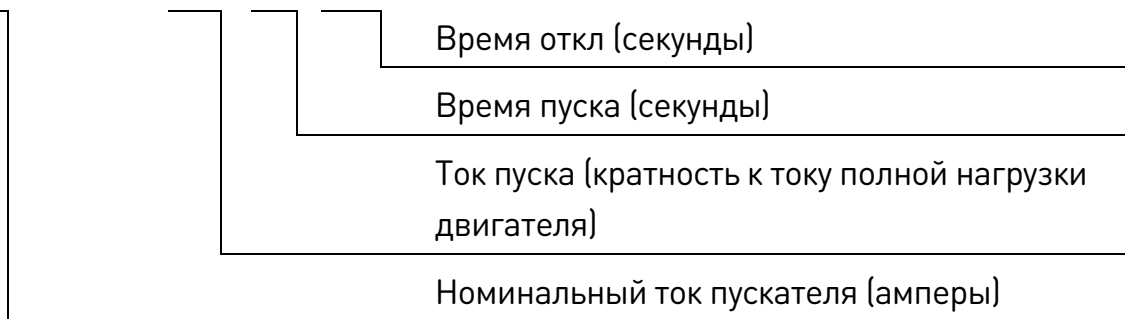
3.4 Номиналы тока

Для условий эксплуатации, не описанных в этих таблицах номиналов, загрузите бесплатное приложение выбора УПП WinStart компании AuCom или обращайтесь к вашему местному поставщику.

Номиналы МЭК

- **Формат AC 53b**

80 A : AC-53b 3.5 - 15 : 345



- **Номиналы**

Все номиналы вычислены для высоты над уровнем моря 1000 метров и температуры окружающего воздуха 40°C.

	3.0-10:350	3.5-15:345	4.0-10:350	4.0-20:340	5.0-5:355
EMX4e-0024B	24	20	19	16	17
EMX4e-0042B	42	34	34	27	32
EMX4e-0052B	52	42	39	35	34
	3.0-10:590	3.5-15:585	4.0-10:590	4.0-20:580	5.0-5:595
EMX4e-0064B	64	63	60	51	54
EMX4e-0069B	69	69	69	62	65
EMX4e-0105B	105	86	84	69	77
EMX4e-0115B	115	108	105	86	95
EMX4e-0135B	135	129	126	103	115
EMX4e-0184B	184	144	139	116	127
EMX4e-0200B	200	171	165	138	150
EMX4e-0229B	229	194	187	157	170
EMX4e-0250B	250	244	230	200	202
EMX4e-0352B	352	287	277	234	258
EMX4e-0397B	397	323	311	263	289
EMX4e-0410B	410	410	410	380	400
EMX4e-0550B	550	527	506	427	464
EMX4e-0580B	580	579	555	470	508

Номиналы двигателей по NEMA

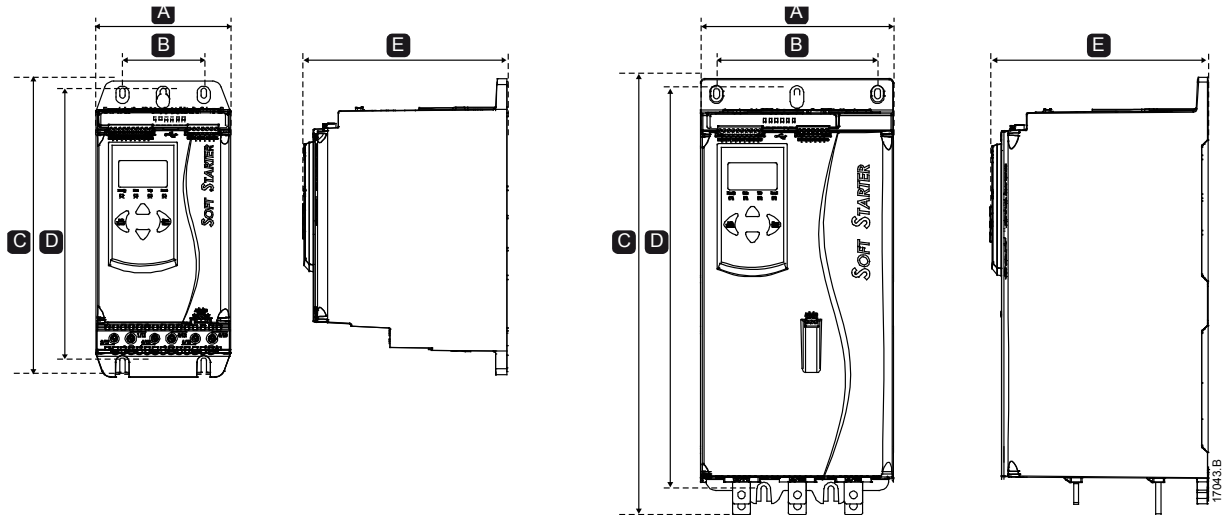
Модели EMX4e-0024B~EMX4e-0069B: 10 пусков в час.

Модели EMX4e-0105B~EMX4e-0580B: 6 пусков в час.

Все номиналы вычислены для высоты над уровнем моря 1000 метров и температуры окружающего воздуха 50°C.

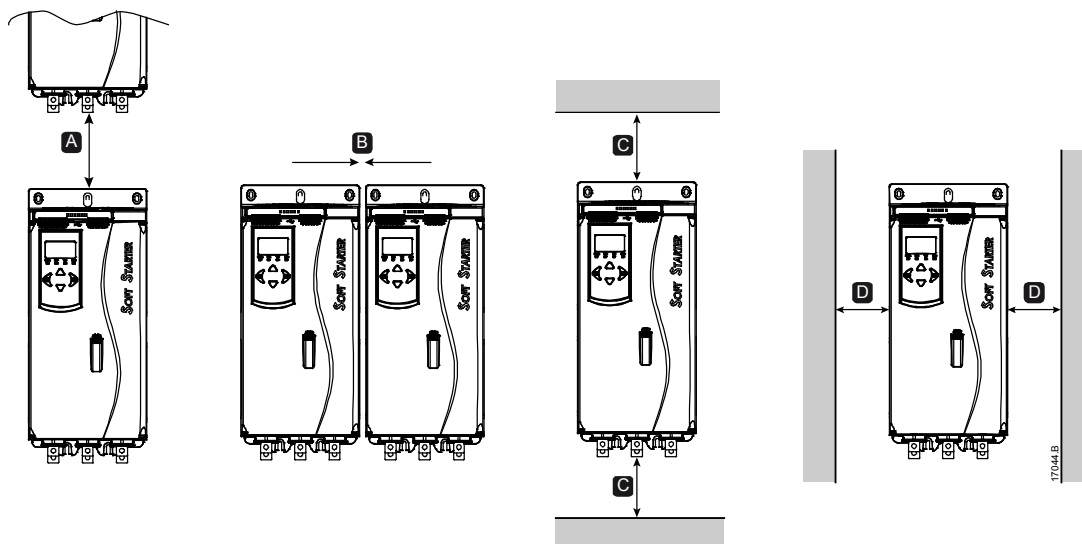
	Легкий 300%, 10 с, 6 пусков за час						Нормальное 350%, 30 с, 4 пуска за час						Тяжелый 450%, 30 с, 4 пуска за час					
	A	HP Ø230 В перем. тока	HP Ø460 В перем. тока	HP Ø575 В перем. тока	A	HP Ø230 В перем. тока	HP Ø460 В перем. тока	HP Ø575 В перем. тока	A	HP Ø230 В перем. тока	HP Ø460 В перем. тока	HP Ø575 В перем. тока						
EMX4e-0024B	24	7.5	15	20	17	5	10	15	13	3	10	10						
EMX4e-0042B	42	15	30	40	28	10	20	25	22	7.5	15	20						
EMX4e-0052B	49	15	30	50	35	10	25	30	27	10	20	25						
EMX4e-0064B	64	20	50	60	47	15	30	40	36	10	25	30						
EMX4e-0069B	69	25	50	60	59	20	40	50	46	15	30	40						
EMX4e-0105B	100	30	75	100	62	25	50	60	48	15	40	50						
EMX4e-0115B	115	40	75	100	81	30	60	75	63	20	50	60						
EMX4e-0135B	135	50	100	125	97	30	75	100	76	25	60	75						
EMX4e-0184B	164	60	125	150	106	40	75	100	82	30	60	75						
EMX4e-0200B	200	75	150	200	131	50	100	125	102	40	75	100						
EMX4e-0229B	229	75	150	200	152	60	125	150	118	40	100	100						
EMX4e-0250B	250	100	200	250	195	75	150	200	151	60	125	150						
EMX4e-0352B	341	125	250	350	227	75	150	200	177	60	150	150						
EMX4e-0397B	389	150	300	400	261	100	200	250	203	75	150	200						
EMX4e-0410B	410	150	300	450	377	150	300	350	293	100	250	300						
EMX4e-0550B	550	200	450	500	412	150	350	450	321	125	250	300						
EMX4e-0580B	580	200	500	500	460	200	400	500	358	150	300	350						

3.5 Размеры и массы



	Ширина мм (дюйм)		Высота мм (дюйм)		Глубина мм (дюйм)	Масса кг (фунт)
	A	B	C	D		
EMX4e-0024B						4,8
EMX4e-0042B						(10,7)
EMX4e-0052B						4,9
EMX4e-0064B	152	92	336	307	231	(10,9)
EMX4e-0069B	(6,0)	(3,6)	(13,2)	(12,1)	(9,1)	
EMX4e-0105B						5,5
EMX4e-0115B						(12,1)
EMX4e-0135B						
EMX4e-0184B						
EMX4e-0200B			495			12.7
EMX4e-0229B	216	180	(19,5)	450	243	(28,0)
EMX4e-0250B	(8,5)	(7,1)		(17,7)	(9,6)	
EMX4e-0352B						15.5
EMX4e-0397B			523			(34,2)
EMX4e-0410B			(20,6)			
EMX4e-0550B						19.0
EMX4e-0580B						(41,9)

3.6 Правила монтажа



Между пускателями		Сплошные поверхности	
A	B	C	D
> 100 мм (3,9 дюйм)	> 10 мм (0,4 дюйм)	> 100 мм (3,9 дюйм)	> 10 мм (0,4 дюйм)

3.7 Принадлежности

Платы расширения

Для EMX4e есть платы аппаратного расширения для пользователей, которым нужны дополнительные входы и выходы или расширенные функции. Каждый EMX4e может поддерживать максимум одну плату расширения.

- **Опциональная плата**

Опциональная плата была разработана для поддержки интеграции с насосными системами и предоставляет следующие дополнительные входы и выходы:

- 3 дискретных входа
- 3 входа датчиков 4-20 мА
- 1 вход RTD
- 1 порт USB-B
- Разъем для дистанционной панели управления

- **Платы расширения интерфейсов связи**

Устройства плавного пуска EMX4e могут быть подключены к сети передачи данных с помощью легко устанавливаемых плат расширения интерфейсов связи. На каждой плате интерфейса связи имеется разъем для дистанционной панели управления.

Доступные протоколы:

DeviceNet, Ethernet/IP, Modbus RTU, Modbus TCP, Profibus, Profinet.

Дистанционная панель управления

Пускатели EMX4e можно использовать с дистанционной панелью управления, установленной в 3 метрах от пускателя. В каждой плате расширения имеется разъем для подключения дистанционной панели, имеется также специальная плата с разъемом для панели управления.

Комплект защитных вставок

Для обеспечения безопасности персонала вы можете заказать защитные вставки. Защитные вставки ставятся над клеммами УПП и предотвращают случайное касание клемм под напряжением. Защитные вставки обеспечивают степень защиты IP20 при использовании кабелей с диаметром 22 мм и больше.

Защитные вставки для клемм совместимы с моделями EMX4e-0184B ~ EMX4e-0580B.

Программное обеспечение менеджмента пускателем WinMaster

ПО WinMaster для ПК может обеспечить управление в реальном времени или автономно всеми УПП AuCom.

- Для менеджмента в реальном времени в сети, содержащей до 99 пускателей, WinMaster необходимо подключить к EMX4e с помощью платы Modbus TCP или Modbus RTU. WinMaster может отслеживать, программировать и управлять работой пускателя с помощью сетевого доступа.
- Для автономного менеджмента созданный в программе WinMaster конфигурационный файл можно загрузить в пускатель через порт USB.

3.8 Главный контактор

Главный контактор рекомендуется для защиты УПП от флуктуаций сетевого напряжения, когда УПП остановлен. Выберите контактор с номиналом категории AC3 не меньше номинального тока полной нагрузки подключенного двигателя.

Для управления контактором используйте выход главного контактора (33, 34).

3.9 Автоматический выключатель

Автоматический выключатель можно использовать вместо главного контактора для разъединения цепи двигателя в случае отключения УПП. Механизм разцепителя по отключению должен питаться со стороны питания автоматического выключателя или от отдельного источника питания.

3.10 Коррекция коэффициента мощности

Если используется коррекция коэффициента мощности, то для подключения конденсаторов нужен специальный контактор.

Для использования ЕМХ4е для коррекции коэффициента мощности подключите контактор PFC к программируемому реле, настроенному на работу. Реле замкнется после достижения двигателем полной скорости и будет включена коррекция коэффициента мощности.



ВНИМАНИЕ

Конденсаторы коррекции коэффициента мощности (PFC) должны быть подключены со стороны питания УПП. Подключение конденсаторов коррекции коэффициента мощности со стороны выхода приведет к повреждению УПП.

3.11 Устройства защиты от короткого замыкания (УЗКЗ)

Для защиты УПП или электроустановки можно установить предохранители.

Координация типа 1

Согласно координации типа 1 требуется, чтобы в случае короткого замыкания на выходной стороне УПП замыкание можно было устранить без опасности травмирования персонала. Нет никаких требований, чтобы УПП осталось пригодным для дальнейшей эксплуатации после короткого замыкания.

Предохранители HRC (например, предохранители Ferraz/Mersen AJT) можно использовать для обеспечения защиты типа 1 согласно стандарту МЭК 60947-4-2.

Координация типа 2

Согласно координации типа 2 требуется, чтобы в случае короткого замыкания на выходной стороне УПП замыкание можно было устранить без опасности травмирования персонала и повреждения УПП.

Полупроводниковые предохранители для защиты цепей типа 2 являются дополнительными к предохранителям HRC или автоматическим выключателям в литом корпусе (MCCB), которые образуют часть защиты цепи двигателя.



ВНИМАНИЕ

Встроенный полупроводниковый предохранитель защиты от короткого замыкания не обеспечивает защиты распределительной сети. Необходимо обеспечить защиту распределительной сети согласно всем требованиям действующих местных и национальных норм и правил.

3.12 Координация по МЭК с устройствами защиты от короткого замыкания

Эти предохранители были выбраны по пусковому току в 300% от ТПН в течение 10 секунд.

	Номинал (А)	I^2t тиристора (А ² с)	Координация типа 1	Координация типа 2
			480 В пер. тока, 65 кА Плавкие вставки Bussmann NH	690 В пер. тока, 65 кА Bussmann DIN 43 653
EMX4e-0024B	24	1150	40NHG000B	170M3010
EMX4e-0042B	42	7200	63NHG000B	170M3013
EMX4e-0052B	52		80NHG000B	
EMX4e-0064B	64	15000	100NHG000B	170M3014
EMX4e-0069B	69			
EMX4e-0105B	105	80000		170M3015
EMX4e-0115B	115		160NHG00B	
EMX4e-0135B	135	125000		170M3016
EMX4e-0184B	184		250NHG2B	
EMX4e-0200B	200	320000		170M3020
EMX4e-0229B	229		315NHG2B	
EMX4e-0250B	250			170M3021
EMX4e-0352B	352	202000	355NHG2B	170M6009
EMX4e-0397B	397		400NHG2B	
EMX4e-0410B	410	320000	425NHG2B	170M6010
EMX4e-0550B	550	781000	630NHG3B	170M6012
EMX4e-0580B	580			

3.13 Координация по UL с устройствами защиты от короткого замыкания

Стандартные номиналы отключающей способности при коротком замыкании

Пригоден для использования в цепи, способной выдать ток не более указанного уровня (симметричный эфф., см. ##1 в таблице), максимум 600 В пер. тока.

- **Максимальный номинал предохранителя (A) – Стандартная отключающая способность при коротком замыкании**

Модель	Номинал (A)	Номинальный ток для 3 периодов короткого замыкания 600 В перем. тока ##1 †
EMX4e-0024B	24	5 kA
EMX4e-0042B	42	
EMX4e-0052B	52	
EMX4e-0064B	64	
EMX4e-0069B	69	10 kA
EMX4e-0105B	105	
EMX4e-0115B	120	
EMX4e-0135B	135	
EMX4e-0184B	184	18 kA
EMX4e-0200B	225	
EMX4e-0229B	229	
EMX4e-0250B	250	
EMX4e-0352B	352	30 kA
EMX4e-0397B	397	
EMX4e-0410B	410	
EMX4e-0550B	550	
EMX4e-0580B	580	

† Пригодны для использования в цепях с указанным ожидаемым током, если они защищены предохранителями или автоматическими выключателями, приведенными в списках UL, с номиналами в соответствии с NEC.

Номиналы отключающей способности при коротком замыкании

- **Максимальный номинал предохранителя (А) – Отключающая способность при коротком замыкании**

Устройство пригодно для эксплуатации в цепи, способной выдать симметричный ток не более 65000 эфф. А, макс. 480 В пер. тока, с защитой предохранителями указанного класса и номинала (см. ##2 и ##3 в таблице)

Модель	Номинал (А)	Номинал короткого замыкания При макс. 480 В перем. тока	Указанный номинал предохранителя (А) ##3	Класс предохранителя ##2
EMX4e-0024B	24		30	
EMX4e-0042B	42		50	Любой
EMX4e-0052B	52		60	(J, T, K-1, RK1,
EMX4e-0064B	64		80	RK5)
EMX4e-0069B	69		80	
EMX4e-0105B	105		125	
EMX4e-0115B	120	65 kA	125	J, T, K-1, RK1
EMX4e-0135B	135		150	
EMX4e-0184B	184		200	
EMX4e-0200B	225		225	J, T
EMX4e-0229B	229		250	
EMX4e-0250B	250		300	
EMX4e-0352B	352		400	
EMX4e-0397B	397		450	Любой
EMX4e-0410B	410		450	(J, T, K-1, RK1,
EMX4e-0550B	550		600	RK5)
EMX4e-0580B	580		600	

КОНСТРУКЦИЯ СИСТЕМЫ

- **Автоматические выключатели – Отключающая способность при коротком замыкании**

Устройство пригодно для эксплуатации в цепи, способной выдать симметричный ток не более 65000 эфф. А, макс. 480 В пер. тока, с защитой моделями автоматических выключателей, указанных в ##4, ##5 или ##6.

Модель	Номинал (А)	Выключатель 1: Eaton (номинал, А) ##4	Выключатель 2: GE (номинал, А) ##5	Выключатель 3: LS (номинал, А) ¹ ##6
EMX4e-0024B	24	HFD3030 (30 А)		UTS150H-xxU-040 (40 А)
EMX4e-0042B	42	HFD3050 (50 А)	SELA36AT0060 (60 А)	UTS150H-xxU-050 (50 А)
EMX4e-0052B	52	HFD3060 (60 А)		UTS150H-xxU-060 (60 А)
EMX4e-0064B	64	HFD3100 (100 А)		UTS150H-xxU-100 (100 А)
EMX4e-0069B	69			
EMX4e-0105B	105	HFD3125 (125 А)	SELA36AT0150 (150 А)	UTS150H-xxU-125 (125 А)
EMX4e-0115B	120			
EMX4e-0135B	135	HFD3150 (150 А)		UTS150H-xxU-150 (150 А)
EMX4e-0184B	184	HFD3250 (250 А)	SELA36AT0250 (250 А)	UTS150H-xxU-250 (250 А)
EMX4e-0200B	225			
EMX4e-0229B	229			
EMX4e-0250B	250	HFD3300 (300 А)	SELA36AT0400 (400 А)	UTS150H-xxU-300 (300 А)
EMX4e-0352B	352	HFD3400 (400 А)		UTS150H-xxU-400 (400 А)
EMX4e-0397B	397			
EMX4e-0410B	410	HFD3600 (600 А)	SELA36AT0600 (600 А)	UTS150H-xxU-600 (600 А)
EMX4e-0550B	550			UTS150H-xxU-800 (800 А)
EMX4e-0580B	580			UTS150H-NG0-800

¹ Для выключателей LS xx означает FM, FT или AT.

3.14 Выбор предохранителя для координации типа 2

Координация типа 2 достигается за счет использования полупроводниковых предохранителей. Такие предохранители способны пропускать пусковые токи двигателя и имеют меньший интеграл Джоуля I^2t за время отключения, чем I^2t у тиристорных устройств плавного пуска.

При выборе полупроводниковых предохранителей для EMX4e используйте значения I^2t из таблицы.

Дополнительную информацию о выборе полупроводниковых предохранителей можно получить у местного дистрибьютора, либо загрузите руководство по выбору полупроводниковых предохранителей с www.aucom.com.

Значения I^2t для координации типа 2

Модель	I^2t тиристора (A ² с)
EMX4e-0024B	1150
EMX4e-0042B	7200
EMX4e-0052B	
EMX4e-0064B	15000
EMX4e-0069B	
EMX4e-0105B	80000
EMX4e-0115B	
EMX4e-0135B	125000
EMX4e-0184B	
EMX4e-0200B	320000
EMX4e-0229B	
EMX4e-0250B	
EMX4e-0352B	202000
EMX4e-0397B	
EMX4e-0410B	320000
EMX4e-0550B	781000
EMX4e-0580B	

3.15 Технические характеристики

Питание

Сетевое напряжение (L1, L2, L3)

EMX4e-xxxx-V5 200 ~ 525 В перем. тока ($\pm 10\%$)

EMX4e-xxxx-V7 380 ~ 600 В перем. тока ($\pm 10\%$)

Управляющее напряжение (A1, A2, A3)

EMX4e-xxxxB-xx-C1 (A1, A2) 110~120 В перем. тока (+10%/-15%), 600 мА

EMX4e-xxxxB-xx-C1 (A2, A3) 220~240 В перем. тока (+10%/-15%), 600 мА

EMX4e-xxxxB-xx-C2 (A1, A2) 24 В перем. тока/В пост. ток ($\pm 20\%$), 2,8 А

Частота сети питания 50 Hz ~ 60 Hz (± 5 Hz)

Номинальная прочность изоляции относительно земли 600 В перем. тока

Номинальное импульсное выдерживаемое напряжение 6 кВ

Обозначение формы Шунтируемый или длительный,
..... полупроводниковый пускатель двигателя формы 1

Допустимый ток короткого замыкания

Координация с полупроводниковыми предохранителями Тип 2

Координация с предохранителями HRC Тип 1

Электромагнитная совместимость (соответствует Директиве ЕС 2014/35/ЕЕС)

Помехоустойчивость IEC 60947-4-2

Эмиссия радиопомех IEC 60947-4-2 класс В

Входы

Номиналы входа Активный 24 В пост. тока, примерно 8 мА

Термистор двигателя (B4, B5) Отключение >3,6 кОм, сброс <1,6 кОм

Выходы

Релейные выходы 10 А при 250 В пер. тока на активную нагрузку,
..... 5 А при 250 В пер. тока категория AC15 коэф. мощности 0,3

Главный контактор (33, 34) Нормально разомкнутый

Релейный выход А (41, 42, 44) Перекидной контакт

Релейный выход В (53, 54) Нормально разомкнутый

Аналоговый выход (21, 22)

Максимальная нагрузка 600 Ом (12 В пост. ток при 20 мА)

Точность $\pm 5\%$

Окружающая среда

Температура при эксплуатации -10 °С до 60 °С,
 выше 40 °С со снижением номиналов
 Температура при хранении -25 °С до + 60 °С
 Высота установки над уровнем моря 0 - 1000 м,
 выше 1000 м со снижением номиналов
 Влажность 5% до 95% относительной влажности
 Класс загрязнения Класс загрязнения 3
 Вибрация IEC 60068-2-6

Степень защиты

EMX4e-0024B ~ EMX4e-0135B IP20
 EMX4e-0184B ~ EMX4e-0580B IP00

Рассеяние тепла

Во время пуска 4.5 Вт на ампер
 При работе
 EMX4e-0024B ~ EMX4e-0052B ≤ 35 примерно
 EMX4e-0064B ~ EMX4e-0135B ≤ 50 примерно
 EMX4e-0184B ~ EMX4e-0250B ≤ 120 примерно
 EMX4e-0352B ~ EMX4e-0580B ≤ 140 примерно

Защита двигателя от перегрузки

По умолчанию: настройки параметров 1C, 1D и 1E по умолчанию обеспечивают защиту двигателя от перегрузки: класс 10, ток отключения 105% от ТПН (ток полной нагрузки) или эквивалентный.

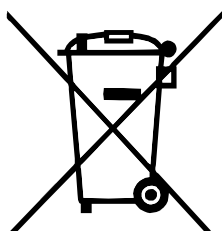
Сертификаты

CE EN 60947-4-2
 C-UL C22.2 № 60947-4-2
 UL UL 60947-4-2
 RCM IEC 60947-4-2

Рабочий ресурс (с внутренним шунтирующим контактором)

..... 100000 циклов оперирования

3.16 Указания по утилизации



Оборудование с электрическими компонентами нельзя утилизировать вместе с бытовым мусором.

Его необходимо собирать отдельно как электрический или электронный мусор согласно местным действующим нормам и правилам.

4. Монтаж



ПРЕДУПРЕЖДЕНИЕ

Не подавайте силовое напряжение на УПП до завершения подключения всех проводов.



ПРЕДУПРЕЖДЕНИЕ

Всегда подавайте напряжение управления до напряжения питания (или с ним).

4.1 Источник команд

EMX4e можно запустить и остановить с помощью цифровых входов, дистанционной панели управления, сети передачи данных или опциональной платы. Источник команд можно настроить с помощью Средств настройки или с помощью параметра 1A *Источник команд*.

4.2 Обзор процедуры настройки

1. Установите устройство плавного пуска (смотрите *Правила монтажа* на стр. 12, где приводится его описание).
2. Подключите цепи управления (смотрите *Входные клеммы* на стр. 23, где приводится его описание).
3. Подайте питание на цепь управления УПП.
4. Настройте УПП под ваше применение:
 1. Нажмите **MENU** для входа в меню
 2. Нажмите **▶** для перехода в меню Быстрая настройка.
 3. Прокрутите список до названия типа вашего применения, затем нажмите **▶** для начала процесса конфигурирования (смотрите *Быстрая настройка* на стр. 31 где приводится его описание).
5. Если тип вашей системы отсутствует в списке быстрой настройки:
 1. Нажмите **◀** для возврата к меню.
 2. Нажимайте **▼** для перехода в главное меню и затем нажмите **▶**.
 3. Перейдите к Информ.о двигателе и нажмите **▶**, затем еще раз нажмите **▶** для редактирования параметра 1B *Ток полной нагрузки двигателя*.
 4. Настройте параметр 1B согласно номинальному току двигателя (ТПН).
 5. Нажмите **▶** для сохранения настроенного значения.
6. Закройте меню, несколько раз нажав **◀**.

7. (Дополнительно) Используйте встроенные средства моделирования для проверки правильности подключения цепей управления (смотрите *Режим моделирования работы* на стр. 33).
8. Отключите питание УПП.
9. Подключите кабели двигателя к выходным клеммам УПП 2/Т1, 4/Т2, 6/Т3.
10. Подключите силовые кабели питания к входным клеммам УПП 1/Л1, 3/Л2, 5/Л3 (смотрите *Клеммы питания* на стр. 27).

Теперь устройство плавного пуска готово к управлению двигателем.

4.3 Входы



ВНИМАНИЕ

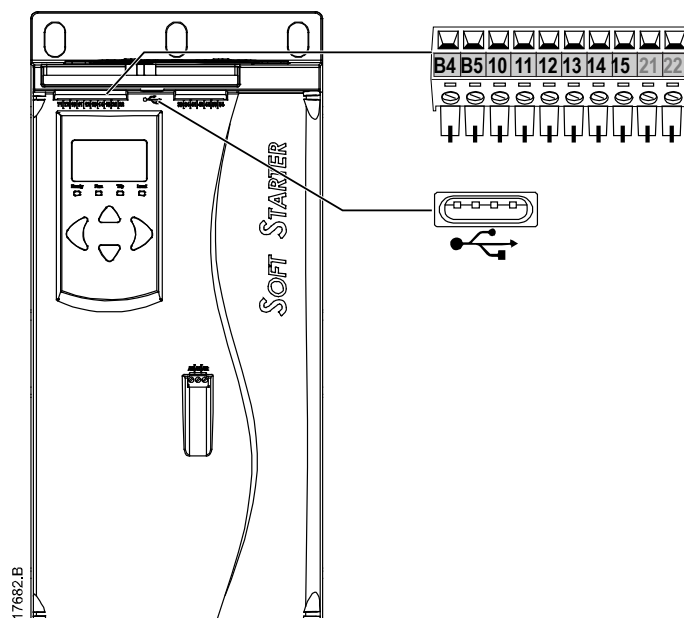
Входы управления питаются от УПП. Не подавайте напряжения на клеммы входов управления.



ПРИМЕЧАНИЕ

Кабели управляющих сигналов должны быть проложены отдельно от силовых питающих кабелей.

Входные клеммы



B4, B5 Вход термистора двигателя

10, 11 Вход сброса

11, 12 Вход пуска/останова

13, 14 Программируемый вход А
(по умолчанию = Отключ. по НР входу)

13, 15 Программируемый вход В
(по умолчанию = Отключ. по НР входу)



порт USB

Термистор двигателя

Термисторы двигателя можно подключить непосредственно к ЕМХ4е. УПП выполнит отключение, когда сопротивление цепи термистора превысит примерно 3,6 кОм или упадет ниже 20 Ом.

Термисторы необходимо включать последовательно. Цепь термистора нужно провести экранированным кабелем и электрически изолировать ее от земли и других цепей питания и управления.

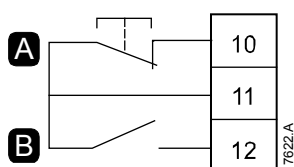


ПРИМЕЧАНИЕ

По умолчанию вход термистора отключен, но он автоматически активируется при обнаружении термистора. Если термисторы ранее были подключены к ЕМХ4е, но больше не нужны, то используйте функцию Сброс термистора для отключения термистора. Сброс термистора выполняется с помощью Средств настройки.

Пуск/останов.

Для ЕМХ4е требуется двухпроводное управление.



A	Сброс
B	Пуск/Останов



ПРИМЕЧАНИЕ

ЕМХ4е будет принимать команды со входов управления, только если параметр 1А *Источник команд* настроен в Дискретные входы.

Сброс/запрет работы пускателя

Вход сброса (10, 11) в обычном состоянии по умолчанию замкнут. ЕМХ4е не будет выполнять пуск в случае размыкания входа сброса. На дисплее будет показано "Не готов".

Если цепь входа сброса разомкнуть во время работы ЕМХ4е, пускатель отключит питание двигателя и даст ему остановиться на выбеге.



ПРИМЕЧАНИЕ

Вход сброса можно сконфигурировать для работы в нормально замкнутом режиме. Используйте параметр 7I *Сброс/запрет НО/НЗ*.

Программируемые входы

Программируемые входы (13, 14 и 13, 15) позволяют внешним устройством управлять работой пускателя.

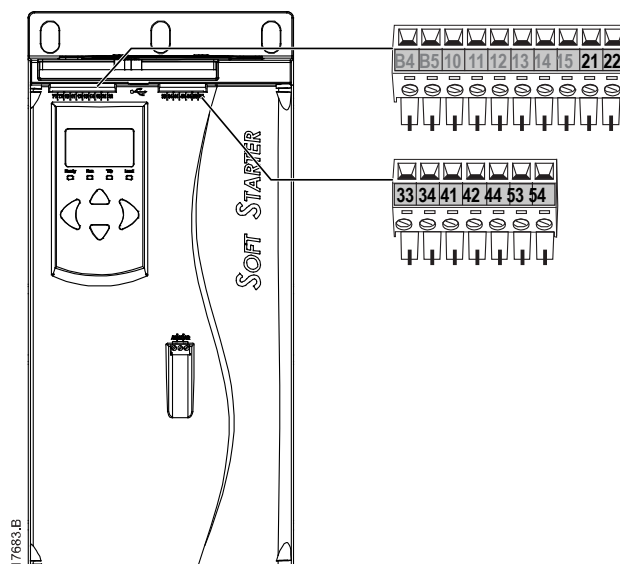
Работа программируемых входов управляется параметрами 7А ~ 7Н.

Порт USB

Порт USB можно использовать для загрузки конфигурационного файла или выгрузки из пускателя настроек параметров и информации из журнала событий. Смотрите *Сохранить и загрузить с USB* на стр. 35, где это описано более подробно.

4.4 Выходы

Выходные клеммы



21, 22 Аналоговый выход

33, 34 Выход главного контактора

41, 42, 44 Релейный выход А (по умолчанию = Работа)

53, 54 Релейный выход В (по умолчанию = Работа)

Аналоговый выход

У EMX4e есть аналоговый выход, который можно подключить к соответствующему прибору для контроля работы двигателя.

Работа аналогового выхода управляется параметрами 9A ~ 9D.

Выход главного контактора

Выход главного контактора (33, 34) замыкается, как только УПП получает команду пуска, и остается замкнутым, пока УПП управляет двигателем (пока двигатель не начнет останов на выбеге или до конца плавного останова). Выход главного контактора также размыкается при отключении УПП.



ВНИМАНИЕ

Катушки управления некоторых контакторов могут быть не пригодны для работы с реле, установленными на печатной плате устройств плавного пуска. Проконсультируйтесь с изготовителем/поставщиком контактора для обеспечения совместимости.

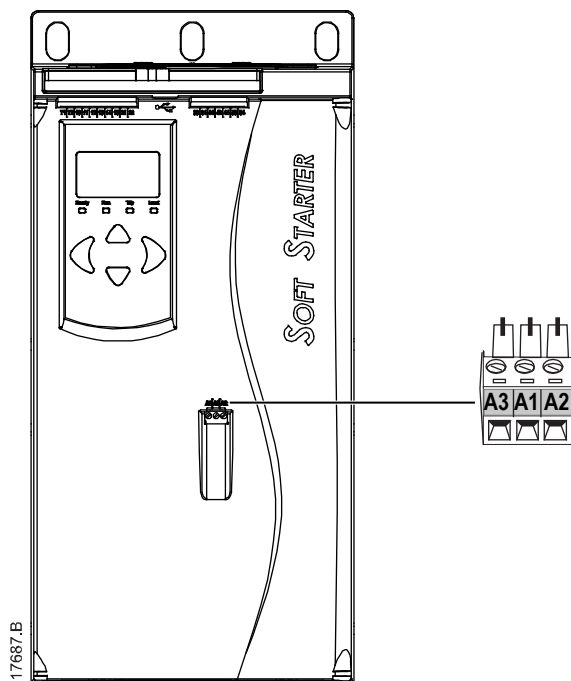
Программируемые выходы

Программируемые выходы (41, 42, 44 и 53, 54) могут указывать состояние пускателя, либо их можно использовать для управления внешним оборудованием.

Работа программируемых выходов управляется параметрами 8A ~ 8F.

4.5 Напряжение управления

Клеммы напряжения управления



Подключите нужное напряжение питания цепей управления.

- EMX4e-xxxxB-xx-C1 (110~120 В перем. тока): A1, A2
- EMX4e-xxxxB-xx-C1 (220~240 В перем. тока): A2, A3
- EMX4e-xxxxB-xx-C2 (24 В перем. тока/В пост. ток): A1, A2

Монтаж по нормам UL

Чтобы модели EMX4e-0184B до EMX4e-0580B соответствовали нормам UL, в системе питания цепей управления (A1, A2, A3) необходимо использовать дополнительную защиту или защиту распределительной сети от сверхтока согласно нормам и правилам, действующим по месту установки.

Монтаж по нормам UL - клеммы и разъемы

Модель	Рекомендуемые наконечники, артикул
EMX4e-0184B	
EMX4e-0200B	OPHD 185-10
EMX4e-0229B	
EMX4e-0250B	
EMX4e-0352B	
EMX4e-0397B	OPHD 150-12
EMX4e-0410B	
EMX4e-0550B	OPHD 240-12
EMX4e-0580B	

4.6 Клеммы питания

Силовые входы и выходы на EMX4e расположены в нижней части блока.

- В моделях EMX4e-0024B~EMX4e-0135B используются клеммы с пружинными зажимами.
- В моделях EMX4e-0184B~EMX4e-0580B используются шины.


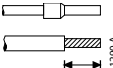
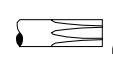

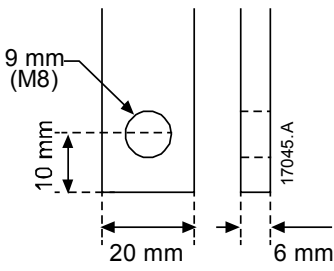
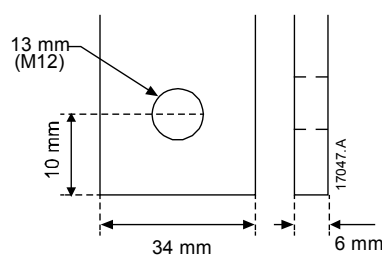


ПРИМЕЧАНИЕ

В некоторых блоках используются алюминиевые шины. При подключении клемм питания рекомендуется тщательно очистить контактную поверхность (с помощью наждачной бумаги или щетки из нержавеющей стали) и использовать соответствующий контактный компаунд для предотвращения коррозии.

МОНТАЖ

Используйте только медные многожильные или одножильные провода, пригодные для работы при +75 °С или выше.

EMX4e-0024B~EMX4e-0135B	
 <p>Размер кабеля: 6-70 mm² (AWG 10-2/0) Момент: 4 Нм (2,9 фут-фунт) 14 мм (0,55 дюйм)</p> 	 Torx T20 x 150  Flat 7 мм x 150
EMX4e-0184B~EMX4e-0250B	EMX4e-0352B~EMX4e-0580B
<p>19 Нм (14,0 фут-фунт)</p> 	<p>66 Нм (49,0 фут-фунт)</p> 

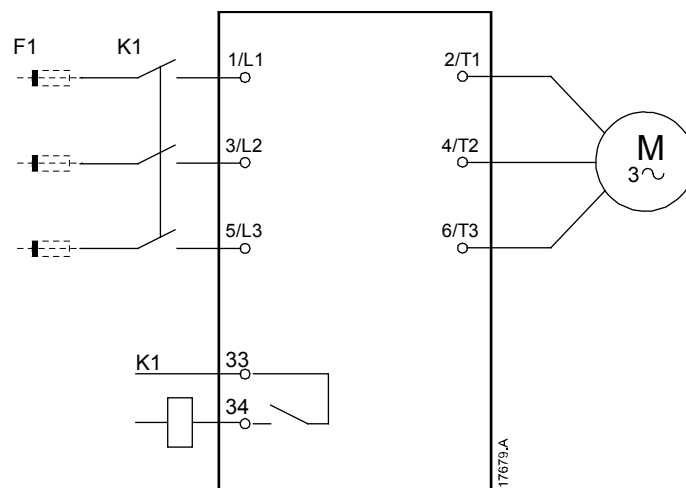


ПРИМЕЧАНИЕ

Если для установки нужны кабели большого диаметра, то к каждой клемме можно подключить два меньших кабеля, по одному с каждой стороны шины.

Подключение двигателя

УПП EMX4e можно подключить к двигателю последовательно (также называется 3-проводным подключением).



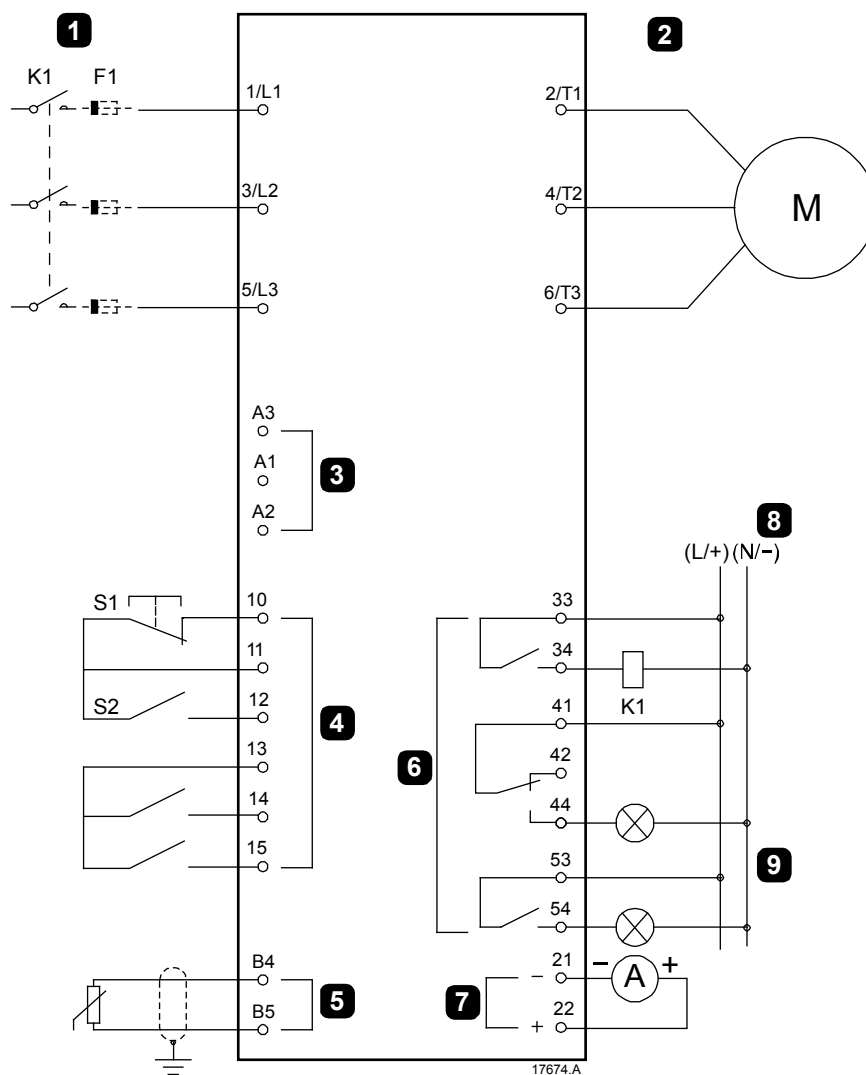
K1 Главный контактор (настоятельно рекомендуется)

F1 Предохранители или автоматический выключатель (опционно)

33, 34 Выход главного контактора

4.7 Типичный монтаж

EMX4e установлен с главным контактором (на категорию применения AC3).
 Напряжение управления должно подаваться с входной стороны контактора.
 Главный контактор управляется с выхода главного контактора (33, 34).



МОНТАЖ

1	Трехфазное питание	K1	Главный контактор
2	Электродвигатель	F1	Полупроводниковые предохранители (опционно)
3	Управляющее напряжение (устройство плавного пуска)	10, 11 (S1)	Сброс
4	Цифровые входы	11, 12 (S2)	Пуск/Останов
5	Вход термистора двигателя	13, 14	Программируемый вход А (по умолчанию = Отключ. по НР входу)
6	Релейные выходы	13, 15	Программируемый вход В (по умолчанию = Отключ. по НР входу)
7	Аналоговый выход	B4, B5	Вход термистора двигателя
8	Управляющее напряжение (внешнее оборудование)	33, 34	Выход главного контактора
9	Индикаторные лампы	41, 42, 44	Релейный выход А (по умолчанию = Работа)
		53, 54	Релейный выход В (по умолчанию = Отключение)
		21, 22	Аналоговый выход

4.8 Быстрая настройка

Меню быстрой настройки упрощает конфигурирование EMX4e для обычных установок. EMX4e проводит вас по самым используемым параметрам системы и предлагает типичные настройки для установки. Вы можете отрегулировать каждый параметр точно по вашим требованиям.

Все другие параметров останутся в значениях по умолчанию. Для изменения значений других параметров или значений по умолчанию используйте меню (смотрите *Список параметров* на стр. 55, где это описано более подробно).

Всегда настраивайте параметр 1В *Ток полной нагрузки двигателя* согласно току полной нагрузки на паспортной табличке двигателя.

Установка	Режим пуска	Время пуска по рампе (секунд)	Начальный ток (%)	Предел тока (%)	Адаптивный профиль пуска	Режим останова	Время останова (секунд)	Адаптивный профиль останова
Центробежный насос	Адаптивное управление	10	200	500	Постоянное ускор.	Адаптивное управление	15	Постоянное замедл.
Насос скважинный	Адаптивное управление	3	200	500	Постоянное ускор.	Адаптивное управление	3	Постоянное замедл.
Насос гидравлический	Неизменный ток	2	200	350	Н/П	Останов выбегом	Н/П	Н/П
Вент.с заслонкой	Неизменный ток	2	200	350	Н/П	Останов выбегом	Н/П	Н/П
Вент.без заслонки	Неизменный ток	2	200	450	Н/П	Останов выбегом	Н/П	Н/П
Винтовой компрессор	Неизменный ток	2	200	400	Н/П	Останов выбегом	Н/П	Н/П
Поршн.компрессор	Неизменный ток	2	200	450	Н/П	Останов выбегом	Н/П	Н/П
Конвейер	Неизменный ток	5	200	450	Н/П	Останов выбегом	Н/П	Н/П
Судовой подруливатель	Неизменный ток	5	100	400	Н/П	Останов выбегом	Н/П	Н/П
Ленточная пила	Неизменный ток	2	200	450	Н/П	Останов выбегом	Н/П	Н/П



ПРИМЕЧАНИЕ

Настройки профиля адаптивного пуска и останова применяются только при использовании режима адаптивного управления. Эти настройки игнорируются во всех других режимах пуска и останова.

5. Средства настройки

Средства настройки включают пункты для загрузки или сохранения параметров в резервном файле, настройки сетевого адреса пускателя, проверки состояния входов и выходов, сброса тепловых моделей или тестирования работы с помощью моделирования.

Для доступа к средствам настройки откройте меню и выберите Средства настройки.

5.1 Источник команд

EMX4e можно запустить и остановить с помощью цифровых входов, дистанционной панели управления, сети передачи данных или опциональной платы. Источник команд можно настроить с помощью Средства настройки или с помощью параметра 1A *Источник команд*.

Если установлена дистанционная панель управления, кнопка **LCL/RMT (МЕСТНОЕ/ДИСТАНЦИОННОЕ)** позволяет вызвать функцию Источник команд из окна Средства настройки.

5.2 Пусконаладка

В режиме пусконаладки пускатель запускается и останавливается с местной панели. Используйте кнопки ▲ и ▼ для выбора функции, затем нажмите ► для отправки выбранной команды на пускатель. Доступны следующие функции:

- Быстрый останов (останов на выбеге)/Сброс
- Пуск
- Останов

5.3 Режим моделирования работы

Режим моделирования работы имитирует пуск, работу и остановку двигателя для проверки того, что УПП и все соответствующее оборудование установлено правильно.



ПРИМЕЧАНИЕ

УПП необходимо отсоединить от сетевого напряжения питания. Моделирование доступно, только если УПП находится в состоянии готовности.

Как использовать моделирование работы:

1. Нажмите **MENU** для перехода в меню, затем выберите Средства настройки.
2. Перейдите к Моделир. работы и нажмите ►.
3. Подайте команду пуска из выбранного источника команд. EMX4e моделирует проверки перед пуском и замыкает реле главного контактора. Индикатор Работа мигает.



ПРИМЕЧАНИЕ

Если подключено сетевое напряжение, то появится сообщение об ошибке.

4. Нажмите ►. EMX4e имитирует запуск. индикатор Работа мигает.
5. Нажмите ►. EMX4e имитирует работу.
6. Подайте команду останова из выбранного источника команд. EMX4e моделирует остановку. Индикатор Работа мигает.
7. Нажмите ►. Мигает индикатор Готов и размыкается реле главного контактора.
8. Нажмите ►. EMX4e включает и потом отключает каждый программируемый выход.
9. Нажмите ► для возврата в Средства настройки.

Моделиров.работы
Готов
Подать сигнал пуска

Моделиров.работы
Проверки предпуска
MENU – продолжить

Моделиров.работы
ВНИМАНИЕ
Снять сетевое напр.
MENU – продолжить

Моделиров.работы
Пуск XXX с
MENU – продолжить

Моделиров.работы
Работа
Подать сигн.останова

Моделиров.работы
Останов XXX с
MENU – продолжить

Моделиров.работы
Остановлен
MENU – продолжить

Моделиров.работы
Програм.реле А
Вкл.
MENU – продолжить

5.4 Загрузка/сохранение параметров

Меню Загруз./сохр. парам. позволяет пользователям:

- Сбросить параметры EMX4e в заводские значения по умолчанию
- Загрузить настройки параметров из внутреннего файла
- Сохранить текущие настройки параметров во внутреннем файле

Внутренний файл содержит значения по умолчанию, пока пользователь не сохранит свой файл.

Как загрузить или сохранить настройки параметров:

1. Нажмите **MENU** для перехода в меню, затем выберите Средства настройки.
2. Перейдите к пункту Загруз./сохр. парам и нажмите кнопку ►.
3. Перейдите к нужной функции и нажмите кнопку ►.
4. При запросе подтверждения выберите ДА для подтверждения или НЕТ для отмены и затем нажмите ► для продолжения.

Загруз./сохр.парам.
Загруз.заводск.настр.
Загруз.набор парам.
Сохр.набор парам.
Загруз.заводск.настр.
Нет
Да

После завершения операции на экран кратковременно выводится подтверждающее сообщение и затем он возвращается к предыдущему уровню меню.

5.5 Сохранить и загрузить с USB

Меню Сохр. и загр. USB позволяет вам

- Сохранить настройки параметров и все записи журнала событий во внешнем файле (в формате CSV)
- Сохранить настройки параметров во внешнем файле (в собственном формате)
- Загрузить настройки параметров из ранее записанного внешнего файла
- Загрузить собственные сообщения для показа на панели при активации программируемого входа

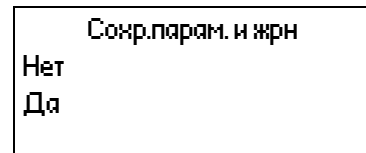
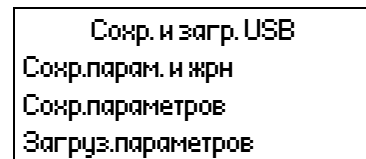


ПРИМЕЧАНИЕ

EMX4e поддерживает файловую систему FAT32. У EMX4e функции USB несовместимы с файловой системой NTFS.

Процедура сохранения и загрузки

1. Подключите внешний накопитель к порту USB.
2. Нажмите **MENU** для перехода в меню, затем выберите Средства настройки.
3. Перейдите к пункту меню Сохр. и загр. USB и нажмите кнопку ►.
4. Перейдите к нужной функции и нажмите кнопку ►.
5. При запросе подтверждения выберите ДА для подтверждения или НЕТ для отмены и затем нажмите ► для продолжения.



После завершения операции на экран кратковременно выводится подтверждающее сообщение и затем он возвращается к предыдущему уровню меню.

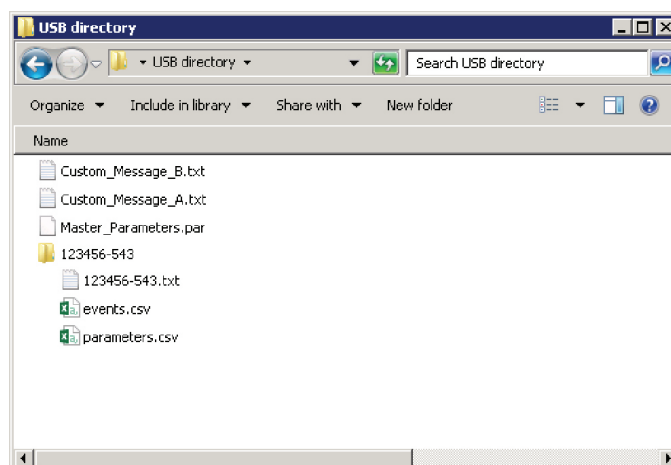
Размещение и форматы файлов

Пункт Сохр.парам. и жрн: EMX4e создаст каталог в корневом каталоге накопителя USB и назовет его заводским номером УПП. Экран событий и настройки параметров сохраняются в виде отдельных файлов в формате CSV, а информация о программном обеспечении УПП и системе сохраняется в виде текстового файла.

Пункт Сохр. параметров: EMX4e создаст файл с именем Master_Parameters.par в корневом каталоге накопителя USB.

Пункт Загруз.параметров: EMX4e загружает файл с именем Master_Parameters.par из корневого каталога накопителя USB. Этот файл можно создать или отредактировать с помощью программы менеджмента пускателем WinMaster.

Пункт Загруз.сообщения: EMX4e загружает файлы с именами Custom_Message_A.txt и Custom_Message_B.txt из корневого каталога накопителя USB.



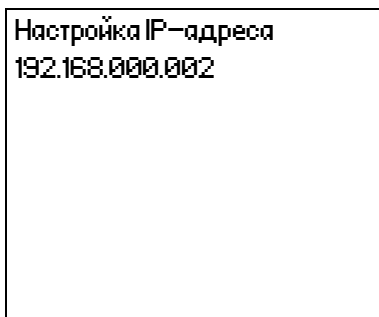
5.6 Сетевой адрес

Для использования EMX4e в сети Ethernet необходимо сконфигурировать отдельные сетевые адреса для :

- IP-адреса
- Адрес шлюза
- Маска подсети

Как настроить сетевые адреса:

1. Нажмите **MENU** для перехода в меню, затем выберите Средства настройки.
2. Перейдите к пункту Сетевой адрес и нажмите кнопку **▶**.
3. Перейдите к нужной функции и нажмите кнопку **▶**.
4. Будет выделен первый разряд адреса.
5. Нажимайте кнопки **◀** и **▶** для выбора изменяемого разряда. Нажимайте кнопки **▲** и **▼** для изменения значения.
6. Нажмите **▶** после настройки последнего разряда для сохранения настроенного значения.



Настройка IP-адреса
192.168.000.002

После завершения операции на экран кратковременно выводится подтверждающее сообщение и затем он возвращается к предыдущему уровню меню.



ПРИМЕЧАНИЕ

Сетевой адрес можно также настроить с помощью параметров 11H~11S.



ПРИМЕЧАНИЕ

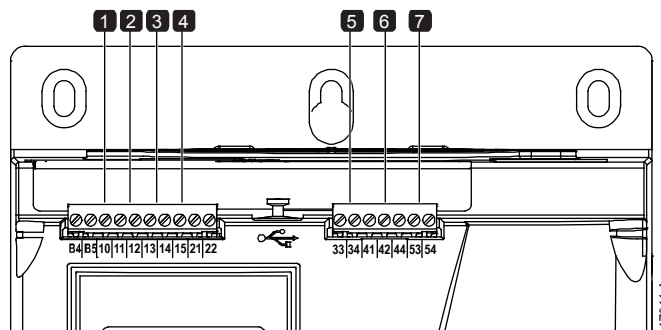
Для конфигурирования EMX4e на применение других протоколов связи используйте параметры 11A~11G.

5.7 Состояние цифровых Вх/Вых

В верхней строке окна показано состояния входов пуска/останова, сброса и программируемых входов.

В нижней строке окна всегда показан выход главного контактора, затем программируемые выходы А и В.

Сост.цифров.Вх/Вых
Входы: 00000000
Выходы: 00000000



1	10, 11: Вход сброса	5	33, 34: Выход главного контактора
2	11, 12: Вход пуска/останова	6	41, 42, 44: Релейный выход А
3	13, 14: Программируемый вход А	7	53, 54: Релейный выход В
4	13, 15: Программируемый вход В		

5.8 Состояние аналоговых входов-выходов

В верхней строке экрана показано состояние входа термистора.

В нижней строке экрана показано состояние аналогового выхода.

Сост.аналог.Вх/Вых
Термистор: 0
Выход 4-20 мА: 04,0 мА

Вход термистора:

- S = Змкн
- H = Гор
- C = Хол
- O = Рзмк

5.9 Заводской № и номинал

В верхней строке экрана показано название изделия.

В средней строке показан заводской номер блока.

В нижней строке экрана показан номер модели.

Зав. № и номинал
EMX4e
123456-123
0069-V5-S1-C1

5.10 Версии программного обеспечения

На экранной странице версий программного обеспечения показаны версии всех компонентов программного обеспечения пускателя:

- интерфейс пользователя
- управление двигателем
- дистанционная панель (если установлена)
- список параметров
- загрузчик
- плата расширения (если установлена)



ПРИМЕЧАНИЕ

При необходимости обновленное программное обеспечение, в том числе на альтернативных языках, можно загрузить в пускатель с помощью порта USB. Обращайтесь к местному поставщику за дополнительной информацией.

5.11 Сброс термистора

По умолчанию вход термистора отключен, но он автоматически активируется при обнаружении термистора. Если термисторы ранее были подключены к ЕМХ4е, но больше не нужны, то используйте функцию Сброс термистора для отключения термистора.

5.12 Сброс тепловых моделей

Программа улучшенной тепловой модели ЕМХ4е постоянно контролирует режим работы двигателя. Это позволяет ЕМХ4е в любой момент вычислить температуру двигателя и возможность успешного пуска.

При необходимости тепловую модель можно сбросить.



ВНИМАНИЕ

Сброс тепловой модели нарушает защиту по тепловой модели и может снизить ресурс двигателя. Выполняйте сброс тепловой модели только в аварийной ситуации.

6. Журналы

Меню журналов содержит информацию по событиям, отключениям и работе УПП.

Для доступа к меню журналов нажмите **MENU** для перехода в окно меню и затем выберите Журналы. На дистанционной панели управления нажмите LOGS (ЖУРНАЛЫ).

6.1 Журнал событий

В журнале событий сохраняются данные о самых последних отключениях, предупреждениях и операциях пускателя (включая пуски, остановки и изменения конфигурации).

Событие 1 - самое последнее, а событие 384 - самое старое.



ПРИМЕЧАНИЕ

События в журнале событий EMX4i снабжены меткой времени, отсчитанного от последнего включения питания цепей управления. Текущее время для меток времени сбрасывается в нуль после цикла отключения и включения питания цепей управления.



ПРИМЕЧАНИЕ

Журнал событий можно экспортировать во внешний файл для анализа не на пускателе. См. *Сохранить и загрузить с USB* на стр. 35 где приведена дополнительная информация.

6.2 Счетчики

Счетчики хранят статистику по работе пускателя:

- Часов наработки (полные и с последнего сброса счетчика)
- Число пусков (полное и с последнего сброса счетчика)
- Число сбросов тепловой модели.

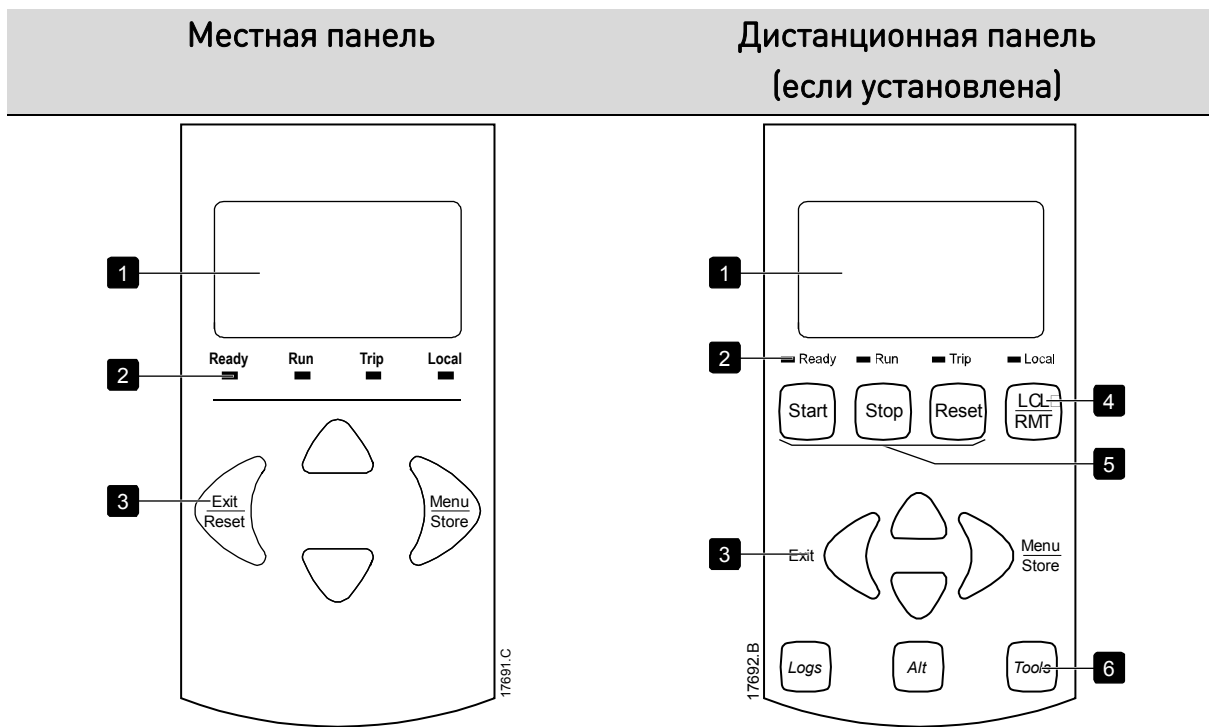
Как просмотреть счетчики:

1. Откройте меню журналов.
2. Перейдите к пункту Счетчики и нажмите ►.
3. Нажимайте кнопки ▲ и ▼ для навигации по счетчикам. Нажмите ► для просмотра параметров.
4. Для сброса счетчика нажмите ►, затем нажмите кнопки ▲ и ▼ для выбора Сброс/Не сбрасывать. Нажмите **STORE (СОХРАНИТЬ)** для подтверждения действия.

Нажмите ► для закрытия счетчика и возврата к меню журналов.

7. Панель управления и обратная связь

7.1 Панель



- 1 Дисплей с 4 строками для просмотра статуса и программирования параметров.
- 2 СИДы статуса.
- 3 Кнопки навигации по меню:
 - ◀: Выход из меню или параметра или отмена изменения параметра. На местной панели эта кнопка также выполняет сброс отключения.
 - ▶: Вход в меню или параметр или сохранение изменения параметра.
 - ▲ ▼: Переход к следующему или предыдущему меню или параметру, изменение настройки текущего параметра или переход по окнам статуса.
- 4 Быстрый вызов меню источника команд в Средства настройки.
- 5 Местные кнопки управления УПП
- 6 Кнопки действия для быстрого вызова обычных задач.
 - LOGS (ЖУРНАЛЫ):** Открывает меню журналов.
 - ALT:** Выбор графика для просмотра или пауза/перезапуск графика (держите нажатой дольше 0,5 секунд)
 - TOOLS (ИНСТРУМЕНТЫ):** Откройте средства настройки.

7.2 Дистанционная панель управления

Дистанционную панель управления можно использовать для управления УПП, если параметр 1А *Источник команд* настроен в 'Дистанц. пульт'.

- Если дистанционная панель не выбрана в качестве источника команд, кнопки **START (ПУСК)**, **STOP (ОСТАНОВ)** и **RESET (СБРОС)** не действуют.
- Кнопки навигации по меню и дисплей на дистанционной панели управления всегда активны.
- Если на местной панели пускателя нажата кнопка, то дисплей дистанционной панели изменится согласно новому дисплею панели пускателя.



ПРИМЕЧАНИЕ

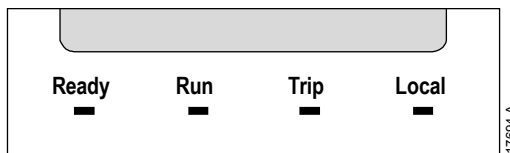
Панель можно безопасно подключать или отключать при работающем УПП. При этом не нужно отключать силовое питание или напряжение управления.



ПРИМЕЧАНИЕ

Если параметр 1А *Источник команд* настроен в Дистанц. пульт, то отключение дистанционной панели вызывает отключение в пускателе.

7.3 СИДы статуса пускателя



Название СИД	Светится	Мигает
Светодиод Ready (Готовность)	Двигатель остановлен и пускатель готов к пуску.	Двигатель остановлен и пускатель не готов к пуску: <ul style="list-style-type: none"> • ожидание <i>Задержка повторного пуска</i> (параметр 5Н) • тепловые модели показывают, что пускатель и (или) двигатель слишком нагреты для безопасного пуска • вход сброса (10, 11) разомкнут
Светодиод Run (Работа)	Двигатель в состоянии работы (подаётся полное напряжение).	Двигатель запускается или останавливается.
Trip	Произошло отключение пускателя.	Пускатель в состоянии предупреждения.
Local	Пускатель управляется с дистанционной панели.	–

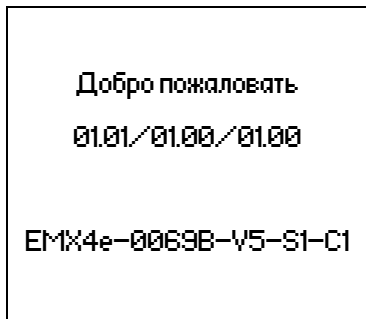
Если погашены все светодиоды СИД, то на пускатель не подается напряжение управления.

7.4 Окна

Панель показывает много информации о работе УПП. Для навигации по экранным страницам нажимайте кнопки ▲ и ▼.

Информация о пускателе

При включении питания окно информации о пускателе показывает номиналы пускателя, версию микропрограммы и заводской номер.



Версии ПО: интерфейс пользователя, управление двигателем, дистанционная кнопочная панель

Код модели: номинальный ток, напряжение питания, габарит, напряжение управления

(версия программы дистанционной кнопочной панели отображается, только если дистанционная кнопочная панель подключена)

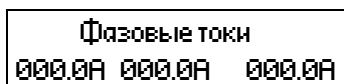
Состояние пускателя

Экран состояния пускателя показывает параметры рабочего состояния пускателя и информацию о работе в реальном времени, как выбрано в параметрах 10H *Парам. пользоват. 1* и 10I *Парам. пользоват. 2*.



Ток

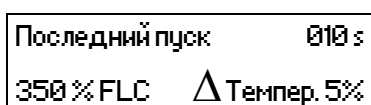
Окно тока показывает текущее значение тока в каждой фазе.



Информация о последнем пуске

В окне информации о последнем пуске показаны параметры последнего успешного пуска:

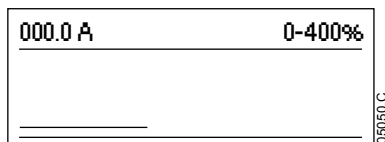
- длительность пуска (секунды)
- максимальный пусковой ток (в процентах от тока полной нагрузки двигателя)
- вычисленное повышение температуры двигателя



Рабочий график

Рабочий график обеспечивает просмотр эксплуатационных параметров в реальном времени. Используйте параметры 10В~10Е для форматирования графика.

Дисплей главной панели управления показывает информацию о токе двигателя.



Если подключена дистанционная панель управления, нажмите **ALT** для изменения данных графика. График может показать:

- ток двигателя
- температуру двигателя
- косинус фи двигателя
- аналоговые входные данные с опциональной платы (если она установлена)

8. Эксплуатация

8.1 Команды пуска, останова и сброса

EMX4e можно запустить и остановить с помощью цифровых входов, дистанционной панели управления, сети передачи данных или опциональной платы. Источник команд можно настроить с помощью Средств настройки или с помощью параметра 1А *Источник команд*.

- EMX4e будет принимать команды пуска и сброса с назначенного источника команд.
- EMX4e будет принимать команды останова с назначенного источника команд, но его можно принудительно остановить размыканием цепи на входе сброса.
- Программируемый вход можно использовать для отмены выбранного источника команд (смотрите параметр 7А *Функция входа А*).

8.2 Изменение команд

Программируемый вход (13, 14) можно использовать для изменения источника команд в ситуациях, в которых не работает штатный алгоритм управления. Настройте параметр 7А *Функция входа А* на альтернативный источник команд (например, 'Ист. команд: пульт').

Пока на этом входе активный сигнал, пускатель будет принимать команды только с выбранного альтернативного источника. Для восстановления управления с источника команд, выбранного в параметре 1А *Источник команд*, разомкните цепь входа.

8.3 Аварийный режим

Аварийный режим позволяет EMX4e поддерживать работу двигателя и игнорировать условия отключения.

Аварийный режим управляется с помощью программируемого входа (вход А 13, 14 или вход В 13, 15), и при этом параметр 7А *Функция входа А/7Е Вход В: Функция* должен быть настроен в 'Аварийный режим'. Замкнутая цепь между 13, 14 активирует аварийный режим. Если EMX4e принимает команду пуска, он продолжает работать до получения команды останова, игнорируя все отключения и предупреждения.

Аварийный режим можно использовать совместно с любым источником команд.



ПРИМЕЧАНИЕ

Хотя аварийная работа удовлетворяет функциональным требованиям режима пожара, AuCom не рекомендует использовать ее в ситуациях, в которых нужно провести испытания и (или) обеспечить совместимость с конкретными стандартами, так как она не сертифицирована.



ВНИМАНИЕ

Не рекомендуется длительно использовать аварийный режим работы. Режим аварийной работы может снизить ресурс УПП и (или) двигателя, так как все защиты и отключения запрещены.

Эксплуатация пускателя в аварийном режиме отменяет гарантию на изделие.

8.4 Вспомогательное отключение

Внешнюю цепь отключения (например, реле сигнализации низкого давления для насосной системы) можно использовать для отключения УПП и останова электродвигателя. Внешняя цепь подключена к программируемому входу (вход А 13, 14 или вход В 13, 15). Для управления поведением отключения настройте следующие параметры:

- Параметр 7A *Функция входа А*: выберите 'Отключ. по НР входу'.
- Параметр 7B *Вход А: отключения*: настройте, как вам нужно. Например, 'Только работа' ограничивает работу входа отключения только временем, когда УПП работает.
- Параметр 7C *Задержка отключения по входу А*: установите задержку между включением входа и отключением УПП.
- Параметр 7D *Начальная задержка отключения по входу А*: установите задержку между началом отслеживания в УПП состояния входа после подачи сигнала пуска. Например, может потребоваться задержка для стабилизации величины давления в трубопроводе.
- Параметр 7J *Сообщение входа А*: выберите имя, например 'Вход отключ. А' (опционно).

8.5 Типичные методы управления

Требования системы могут быть разными у разных установок, но описанные ниже методы являются хорошей начальной точкой для обычных систем.

Установка	Режим пуска	Время пуска по рампе (секунд)	Начальный ток (%ТПН)	Предел тока (%ТПН)	Режим останова	Время останова (секунд)
Судовой подруливатель	Неизменный ток	5	100	400	Останов выбегом	Н/П
Центрифуга (Сепаратор)	Неизменный ток	1	200	450	Останов выбегом	Н/П
Дробилка	Неизменный ток	1	200	450	Останов выбегом	Н/П
Компрессор - поршневой - нагруженный	Неизменный ток	1	200	450	Останов выбегом	Н/П
Компрессор - поршневой - разгруженный	Неизменный ток	1	200	400	Останов выбегом	Н/П
Компрессор - винтовой - нагруженный	Неизменный ток	1	200	400	Останов выбегом	Н/П
Компрессор - винтовой - разгруженный	Неизменный ток	1	200	350	Останов выбегом	Н/П
Конвейер - горизонтальный	Неизменный ток	5	200	400	Плавн.сниж.У	10
Конвейер - наклонный	Неизменный ток	2	200	450	Останов выбегом	Н/П
Конвейер - вертикальный (ковшовый)	Неизменный ток	2	200	450	Останов выбегом	Н/П
Дробилка - конусная	Неизменный ток	1	200	350	Останов выбегом	Н/П
Дробилка - щековая	Неизменный ток	1	200	450	Останов выбегом	Н/П
Дробилка - роторный	Неизменный ток	1	200	400	Останов выбегом	Н/П
Корообдирка	Неизменный ток	1	200	350	Останов выбегом	Н/П
Вентилятор - осевой (с заслонкой)	Неизменный ток	1	200	350	Останов выбегом	Н/П
Вентилятор - осевой (без заслонки)	Неизменный ток	1	200	450	Останов выбегом	Н/П
Вентилятор - центробежный (с заслонкой)	Неизменный ток	1	200	350	Останов выбегом	Н/П
Вентилятор - центробежный (без заслонки)	Неизменный ток	1	200	450	Останов выбегом	Н/П
Вентилятор - высокое давление	Неизменный ток	1	200	450	Останов выбегом	Н/П
Мельница - шаровая	Неизменный ток	1	200	450	Останов выбегом	Н/П

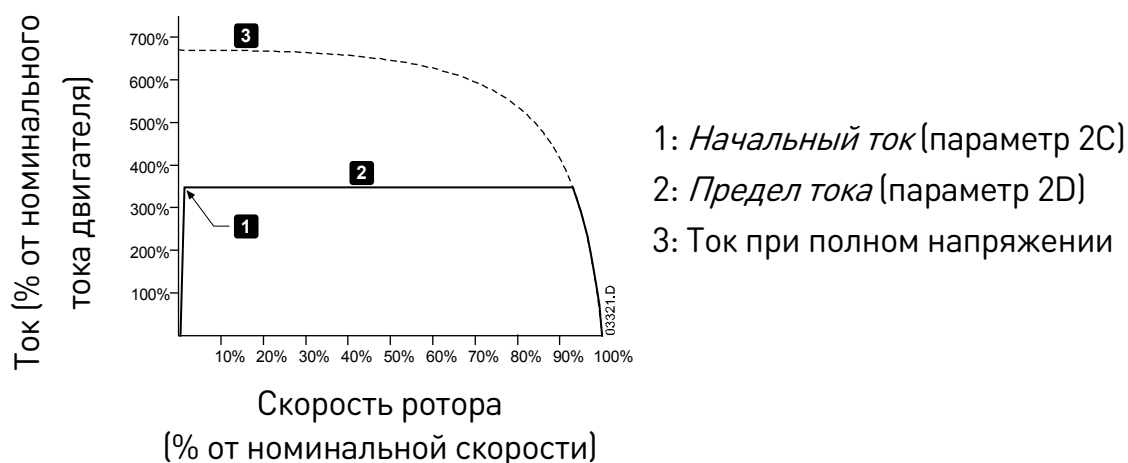
Установка	Режим пуска	Время пуска по рампе (секунд)	Начальный ток (%ТПН)	Предел тока (%ТПН)	Режим останова	Время останова (секунд)
Мельница - молотковая	Неизменный ток	1	200	450	Останов выбегом	Н/П
Насос - скважинный	Адаптивное управление (Постоянное ускор.)	3	Н/П	500	Адаптивное управление (Постоянное замедл.)	3
Насос - центробежный	Адаптивное управление (Постоянное ускор.)	10	Н/П	500	Адаптивное управление (Постоянное замедл.)	15
Насос - гидравлический	Неизменный ток	2	200	350	Останов выбегом	Н/П
Насос - объемный	Адаптивное управление (Постоянное ускор.)	10	Н/П	400	Адаптивное управление (Постоянное замедл.)	10
Насос - погружной	Адаптивное управление (Постоянное ускор.)	5	Н/П	500	Адаптивное управление (Постоянное замедл.)	5
Пила - ленточная	Неизменный ток	1	200	450	Останов выбегом	Н/П
Пила - циркулярная	Неизменный ток	1	200	350	Останов выбегом	Н/П
Измельчитель	Неизменный ток	1	200	450	Останов выбегом	Н/П

8.6 Режимы плавного пуска

Ограничение тока

Режим ограничения тока является традиционным способом плавного пуска двигателя, при котором ток возрастает от нуля до определенного уровня ограничения и остается на этом уровне, пока двигатель разгоняется.

Режим пуска с ограничением тока является идеальным для установок, в которых пусковой ток надо удерживать ниже заданного уровня.

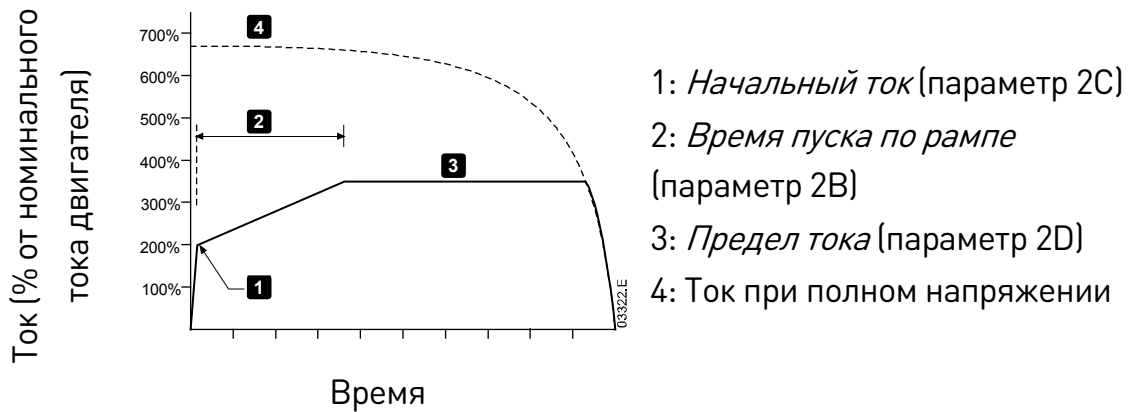


Неизменный ток с нарастанием тока

В режиме рампы тока при плавном пуске происходит нарастание тока в течении установленного времени (2) от начального значения (1) до значения ограничения тока (3).

Пуск с рампой тока может быть полезен для установок, в которых:

- нагрузка может изменяться между пусками (например, конвейер, который может быть разгружен или загружен). Настройте начальное значение тока (параметр 2C) на уровень, достаточный для запуска двигателя с легкой нагрузкой, а ограничение тока (параметр 2D) - на уровень, достаточный для запуска двигателя с тяжелой нагрузкой.
- нагрузка легко трогается с места, но время пуска нужно увеличить (например, центробежный насос, когда необходимо плавное нарастание развиваемого давления в трубопроводе).
- Мощность питания ограничена (например, электрогенератор), и необходимо медленно повышать нагрузку для предотвращения перегрузки генератора.



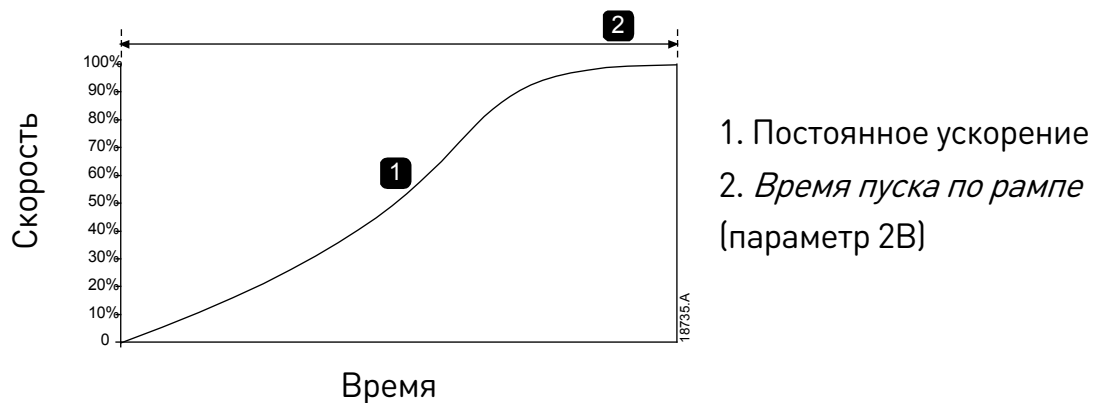
Адаптивное управление пуском

При адаптивном управлении плавным пуском EMX4e регулирует ток, чтобы запустить двигатель за указанное время.



ПРИМЕЧАНИЕ

EMX4e будет применять предел тока ко всем плавным пускам, включая пуски с адаптивным управлением. Если предел тока слишком низкий или время разгона при пуске (параметр 2B) слишком мало, то пуск двигателя может оказаться неудачным.



- **Тонкая подстройка адаптивного управления**

Если двигатель не запускается или замедляется плавно, то отрегулируйте коэффициент адаптивного управления (параметр 2I). Настройка усиления определяет, насколько EMX4e будет изменять дальнейшие пуски и остановки с адаптивным управлением согласно информации от предыдущего пуска.

Настройка усиления влияет на управление как пуском, так и остановом.

- Если двигатель слишком быстро ускоряется или замедляется в конце пуска или остановки, то увеличьте настройку усиления на 5%~10%.
- Если скорость двигателя флуктуирует при пуске или останове, то немного уменьшите настройку усиления.



ПРИМЕЧАНИЕ

EMX4e регулирует адаптивное управление для согласования с двигателем. Изменение следующих параметров приводит к сбросу настроек адаптивного управления и в первом цикле пуска/останова будут использовать режима пуска с неизменным током и режим останова со снижением напряжения по времени: 1В *Ток полной нагрузки двигателя*, 2D *Предел тока*, 2I *Коэффициент адаптивного управления*.

8.7 Методы останова

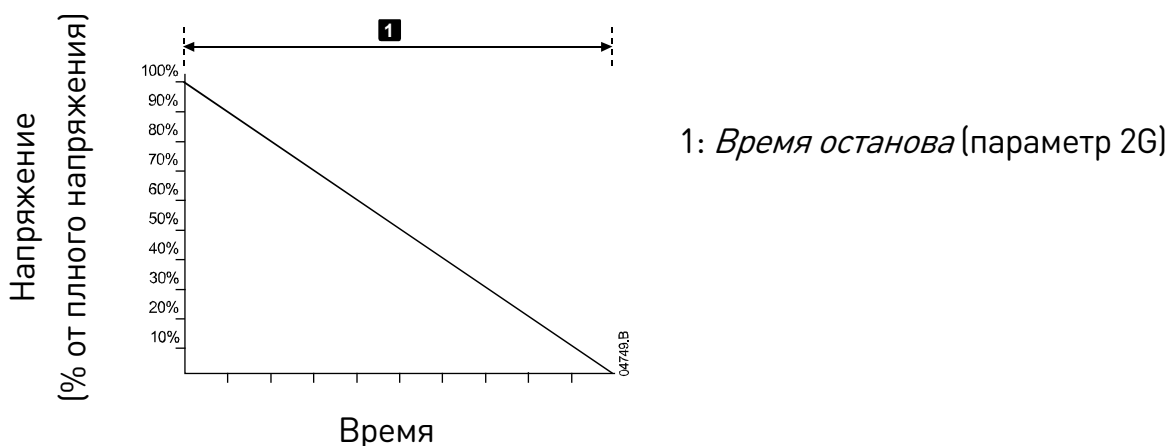
Останов выбегом

Останов выбегом позволяет двигателю остановиться естественным образом, без управления от УПП. Нужное для остановки время зависит от типа нагрузки.

Плавный останов TVR

Режим рампы напряжения плавно снижает подаваемое на двигатель напряжение за заданное время. Вал двигателя может продолжать вращаться после завершения рампы останова.

Плавный останов с рампой снижения напряжения можно использовать в установках, когда необходимо увеличить время останова, или избежать выбросов противоЭДС на питающем электрогенераторе.



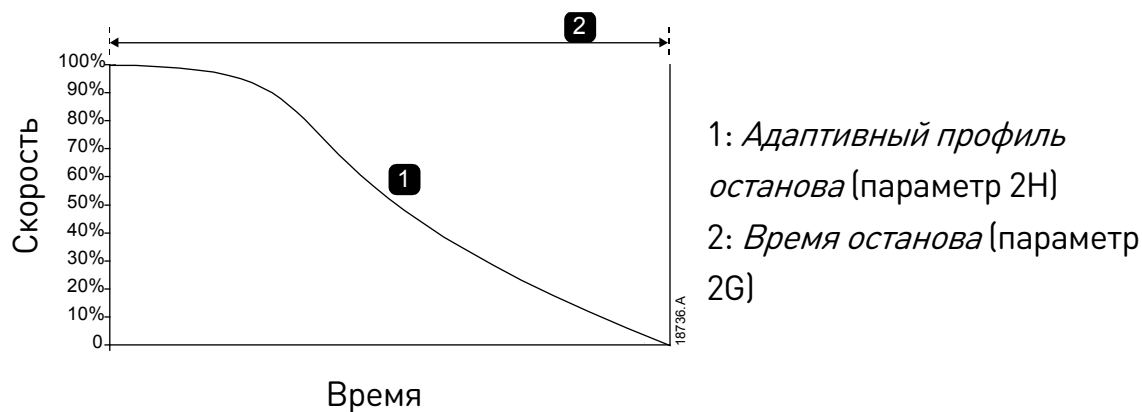
Адаптивное управление остановом

При адаптивном управлении плавным остановом EMX4e регулирует ток, чтобы остановить двигатель за указанное время. Адаптивное управление может быть полезным при удлинении времени останова нагрузок с малым моментом инерции.

Первый останов с адаптивным замедлением будет обычным плавным остановом. Это позволяет EMX4e определить характеристики подключенного

двигателя. EMX4e использует полученные данные двигателя при последующих остановках с адаптивным управлением.

В случае замены двигателя, подключенного к EMX4e, который запрограммирован на адаптивное управление пуском или остановом, пускателю необходимо изучить характеристики нового двигателя. Измените значение параметра 1В *Ток полной нагрузки двигателя* или параметра 2I *Коэффициент адаптивного управления* для запуска процесса нового обучения. При следующем пуске будет использоваться неизменный ток, а при следующем останове - снижение напряжения по времени.



Адаптивный контроль идеально подходит для насосных систем, в которых он может минимизировать вредные последствия гидравлического удара.

9. Программируемые параметры

9.1 Меню программирования

Меню программирования позволяет просматривать и изменять программируемые параметры, которые управляют работой EMX4e.

Для открытия меню программирования нажмите кнопку **MENU** из режима просмотра окна контроля.

9.2 Изменение значений параметров

Как изменить значение параметра:

- перейдите к нужному параметру в меню программирования и нажмите ► для входа в меню редактирования.
- используйте кнопки ▲ и ▼ для изменения значения параметра. Однократное нажатие ▲ или ▼ увеличивает или уменьшает значение на единицу. Если кнопку удерживать нажатой дольше 5 секунд, то значение изменяется быстрее.
- для сохранения изменений нажмите **STORE (СОХРАНИТЬ)**. Показанное на дисплее значение будет сохранено и панель вернется к списку параметров.
- для отмены изменений нажмите **EXIT (ВЫХОД)**. Панель запросит подтверждение, затем вернется к списку параметров без сохранения изменений.

9.3 Блокировка настроек

Вы можете запретить пользователям изменять настройки параметров, включив блокировку настроек (параметр 10G *блокировка настроек*).

Если пользователь попытается изменить значение параметра при включенной блокировке настроек, то будет выведено сообщение об ошибке:

Доступ запрещен Вкл. блокир.настройки
--

9.4 Список параметров

	Группа параметров	Настройка по умолчанию
1	Информ.о двигателе	
1A	<i>Источник команд</i>	Дискретные входы
1B	<i>Ток полной нагрузки двигателя</i>	Зависит от модели
1C	<i>Время блокировки ротора</i>	00:10 (мм:сс)
1D	<i>Ток заблокированного ротора</i>	600%
1E	<i>Сервис-фактор двигателя</i>	105%
2	Пуск/останов двигателя 1	
2A	<i>Режим пуска</i>	Неизменный ток
2B	<i>Время пуска по рампе</i>	00:10 (мм:сс)
2C	<i>Начальный ток</i>	200%
2D	<i>Предел тока</i>	350%
2E	<i>Адаптивный профиль пуска</i>	Постоянное ускорение
2F	<i>Режим останова</i>	Плавн.сниж.U
2G	<i>Время останова</i>	00:01 (мм:сс)
2H	<i>Адаптивный профиль останова</i>	Постоянное замедление
2I	<i>Коэффициент адаптивного управления</i>	75%
2J	<i>Кол-во насосов</i>	Один насос
2K	<i>Задержка пуска</i>	00:00 (мм:сс)
5	Уровни защиты	
5A	<i>Дисбаланс тока</i>	30%
5B	<i>Задержка дисбаланса тока</i>	00:03 (мм:сс)
5C	<i>Минимальный ток</i>	20%
5D	<i>Задержка минимального тока</i>	00:05 (мм:сс)
5E	<i>Сверхток</i>	400%
5F	<i>Задержка сверхтока</i>	00:00 (мм:сс)
5G	<i>Максимальное время пуска</i>	00:20 (мм:сс)
5H	<i>Задержка повторного пуска</i>	00:10 (мм:сс)
6	Действ. отключ.	
6A	<i>Дисбаланс тока</i>	Плав. откл. +журнал
6B	<i>Минимальный ток</i>	Плав. откл. +журнал

ПРОГРАММИРУЕМЫЕ ПАРАМЕТРЫ

Группа параметров		Настройка по умолчанию
6C	<i>Сверхток</i>	Плав. откл. +журнал
6D	<i>Максимальное время пуска</i>	Плав. откл. +журнал
6E	<i>Вход А: отключения</i>	Плав. откл. +журнал
6F	<i>Вход отключ. В</i>	Плав. откл. +журнал
6G	<i>Отключ. связи</i>	Плав. откл. +журнал
6H	<i>Сбой удал. пульта</i>	Плав. откл. +журнал
6I	<i>Частота</i>	Плав. откл. +журнал
6J	<i>Перегрев дв-ля</i>	Плав. откл. +журнал
6K	<i>Термистор дв-ля</i>	Плав. откл. +журнал
6L	<i>Датчик давления</i>	Плав. откл. +журнал
6M	<i>Датчик подачи</i>	Плав. откл. +журнал
6N	<i>Датчик глубины</i>	Плав. откл. +журнал
6O	<i>Высокое давление</i>	Плав. откл. +журнал
6P	<i>Низкое давление</i>	Плав. откл. +журнал
6Q	<i>Высокая подача</i>	Плав. откл. +журнал
6R	<i>Низкая подача</i>	Плав. откл. +журнал
6S	<i>Реле подачи</i>	Плав. откл. +журнал
6T	<i>Глубина скважины</i>	Плав. откл. +журнал
6U	<i>RTD/PT100 В</i>	Плав. откл. +журнал
7	Входы	
7A	<i>Функция входа А</i>	Отключ. по НР входу
7B	<i>Вход А: отключения</i>	Только эксплуатац.
7C	<i>Задержка отключения по входу А</i>	00:00 (мм:сс)
7D	<i>Начальная задержка отключения по входу А</i>	00:00 (мм:сс)
7E	<i>Вход В: Функция</i>	Отключ. по НР входу
7F	<i>Вход В отключения</i>	Только эксплуатац.
7G	<i>Вход В: задержка отключения</i>	00:00 (мм:сс)
7H	<i>Вход В: начальная задержка</i>	00:00 (мм:сс)
7I	<i>Сброс/запрет Н0/Н3</i>	Нормально замкнут (Н/З)
7J	<i>Сообщение входа А</i>	Вход отключ. А
7K	<i>Вход В: Имя</i>	Вход отключ. В

	Группа параметров	Настройка по умолчанию
8	Выходы реле	
8A	<i>Реле А: Функция</i>	Работа
8B	<i>Реле А: задержка замыкания</i>	00:00 (мм:сс)
8C	<i>Реле А: задержка размыкания</i>	00:00 (мм:сс)
8D	<i>Реле А: Функция</i>	Работа
8E	<i>Реле В: задержка замыкания</i>	00:00 (мм:сс)
8F	<i>Реле В: задержка размыкания</i>	00:00 (мм:сс)
8G	<i>Сигнал пониженного тока</i>	50%
8H	<i>Сигнал повышенного тока</i>	100%
8I	<i>Сигнал температуры двигателя</i>	80%
8J	<i>Время главн.конт.</i>	400 мсек
9	Аналоговый выход	
9A	<i>Аналоговый выход А</i>	Ток (%ТПН)
9B	<i>Аналоговый выход А: шкала</i>	4-20 mA
9C	<i>Аналоговый выход А: максимум</i>	100%
9D	<i>Аналоговый выход А: минимум</i>	000%
10	Дисплей	
10A	<i>Язык</i>	English
10B	<i>Шкала температуры</i>	Цельсий
10C	<i>Время графика</i>	30 секунд
10D	<i>Максимум графика</i>	400%
10E	<i>Минимум графика</i>	0%
10F	<i>Калибровка тока</i>	100%
10G	<i>блокировка настроек</i>	Чтение/запись
10H	<i>Парам. пользоват. 1</i>	Пусто
10I	<i>Парам. пользоват. 2</i>	Пусто
11	Адаптер связи	
11A	<i>Адрес Modbus</i>	1
11B	<i>Скор Бод Modbus</i>	9600
11C	<i>Соответ Modbus</i>	Не соответ
11D	<i>Время Откл Modbus</i>	Откл
11E	<i>Адрес Devicenet</i>	0
11F	<i>Скор Бод Devicenet</i>	125 кб

ПРОГРАММИРУЕМЫЕ ПАРАМЕТРЫ

Группа параметров		Настройка по умолчанию
11G	<i>Адрес Profibus</i>	1
11H	<i>Адрес шлюза</i>	192
11I	<i>Адрес шлюза 2</i>	168
11J	<i>Адрес шлюза 3</i>	0
11K	<i>Адрес шлюза 4</i>	100
11L	<i>IP-адреса</i>	192
11M	<i>IP-адреса 2</i>	168
11N	<i>IP-адреса 3</i>	0
11O	<i>IP-адреса 4</i>	2
11P	<i>Маска подсети</i>	255
11Q	<i>Маска подсети 2</i>	255
11R	<i>Маска подсети 3</i>	255
11S	<i>Маска подсети 4</i>	0
11T	<i>DHCP</i>	Запрет
11U	<i>Идентифик. места</i>	0
12	Конфигурация входов насоса	
12A	<i>Автосброс счетч.</i>	0
12B	<i>Задер. автосброса</i>	00:05 (мм:сс)
12C	<i>Тип датч. давлен.</i>	Нет
12D	<i>Единицы давления</i>	кПа
12E	<i>Давлен. при 4 мА</i>	0
12F	<i>Давлен. при 20 мА</i>	0
12G	<i>Тип датч. подачи</i>	Нет
12H	<i>Единицы подачи</i>	л/с
12I	<i>Подача при 4 мА</i>	0
12J	<i>Подача при 20 мА</i>	0
12K	<i>Макс. пдч, ед/мин</i>	0
12L	<i>Макс. пдч, имп/мин</i>	0
12M	<i>Един. на импульс</i>	0
12N	<i>Тип датч. глубины</i>	Нет
12O	<i>Единицы глубины</i>	м
12P	<i>Глубина при 4 мА</i>	0
12Q	<i>Глубина при 20 мА</i>	0

Группа параметров		Настройка по умолчанию
13	Защита по подаче	
13A	<i>Откл, высок. подача</i>	10
13B	<i>Откл, низк. подача</i>	5
13C	<i>Блок. защ. пдч. пуск</i>	00:00:50 (мм:сс:мсек)
13D	<i>Задерж. защ. пдч</i>	00:00:50 (мм:сс:мсек)
14	Защита по давлению	
14A	<i>Уровень откл., ВД</i>	10
14B	<i>Задержка пуска, ВД</i>	00:00:50 (мм:сс:мсек)
14C	<i>Задержк. защиты, ВД</i>	00:00:50 (мм:сс:мсек)
14D	<i>Уровень откл., НД</i>	5
14E	<i>Задержка пуска, НД</i>	00:00:50 (мм:сс:мсек)
14F	<i>Задержк. защиты, НД</i>	00:00:50 (мм:сс:мсек)
15	Управление давлением	
15A	<i>Реж. управл. давл</i>	Откл
15B	<i>Давл. вкл. пуска</i>	5
15C	<i>Задер. вкл по давл</i>	00:00:50 (мм:сс:мсек)
15D	<i>Давл. вкл. останова</i>	10
15E	<i>Задер. ост. по давл</i>	00:00:50 (мм:сс:мсек)
16	Защита по глубине	
16A	<i>Откл, зн-е глубины</i>	5
16B	<i>Сброс, зн-е глуб.</i>	10
16C	<i>Глубина вкл пуска</i>	00:00:50 (мм:сс:мсек)
16D	<i>Задер. вкл. по глуб</i>	00:00:50 (мм:сс:мсек)
17	Тепловая защита	
17A	<i>Тип датч. темпер.</i>	Нет
17B	<i>Откл., температура</i>	40
20	Усиленное	
20A	<i>Кэф. слежения</i>	50%
20B	<i>Обнар. перегиба</i>	80%
20C	<i>Задерж. байпаса</i>	150 мсек
20D	<i>Номинальный ток</i>	0020
20E	<i>Таймаут экрана</i>	1 минута

9.5 1 Информация о двигателе

1A – Источник команд

Опции:	Дискретные входы (по умолчанию)	EMX4e будет принимать команды пуска и останова с цифровых входов.
	Сеть	EMX4e будет принимать команды пуска и останова с платы расширения с интерфейсом связи.
	Дистанц. пульт	EMX4e будет принимать команды пуска и останова с дистанционной панели.
	Опциональная плата	EMX4e будет принимать команды пуска и останова с опциональной платы.

Описание: Выбор источника команд для управления УПП.

1B – Ток полной нагрузки двигателя

Диапазон: Зависит от модели

Описание: Согласует пускатель с током полной нагрузки подключенного двигателя. Настройте на номинал тока полной нагрузки (ТПН), указанный на паспортной табличке двигателя.

1C – Время блокировки ротора

Диапазон: 0:01 - 2:00 (минут:секунд) По умолчанию: 10 секунд

Описание: Настраивает максимальное время, когда двигатель из холодного состояния может получать ток заторможенного ротора до перегрева. Настройте согласно паспорту двигателя.

1D – Ток заблокированного ротора

Диапазон: 400% - 1200% FLC По умолчанию: 600%

Описание: Задаёт ток заблокированного ротора подключенного двигателя в процентах от тока полной нагрузки. Настройте согласно паспорту двигателя.

1E – *Сервис-фактор двигателя*

Диапазон: 100% - 130% По умолчанию: 105%

Описание: Настраивает сервис-фактор двигателя, используемый в тепловой модели. Если двигатель работает при токе полной нагрузки, то он достигает 100%. Настройте согласно паспорту двигателя.



ПРИМЕЧАНИЕ

Параметры 1C, 1D и 1E задают величину тока отключения для защиты двигателя от перегрузки. Настройки параметров 1C, 1D и 1E по умолчанию обеспечивают защиту двигателя от перегрузки: класс 10, ток отключения 105% от ТПН (ток полной нагрузки) или эквивалентный.

9.6 2 Пуск/останов двигателя 1

2A – *Режим пуска*

Опции: Неизменный ток (по умолчанию)
Адаптивное управление

Описание: Выбирает режим плавного пуска.



ПРИМЕЧАНИЕ

EMX4e будет применять предел тока ко всем плавным пускам, включая пуски с адаптивным управлением. Если предел тока слишком низкий или время разгона при пуске (параметр 2B) слишком мало, то пуск двигателя может оказаться неудачным.

2B – *Время пуска по рампе*

Диапазон: 0:01 - 3:00 (минут:секунд) По умолчанию: 10 секунд

Описание: Задает полное время пуска для пуска с адаптивным управлением или время рампы для пуска с рампой тока (от начального тока до предела тока).

2C – *Начальный ток*

Диапазон: 100% - 600% FLC По умолчанию: 200%

Описание: Задает уровень начального пускового тока для пуска по рампе тока в процентах от тока полной нагрузки двигателя. Настройте так, чтобы двигатель начал ускоряться сразу же после активации пуска.
Если пуск с рампой тока не нужен, настройте начальный ток равным пределу тока.

2I – Коэффициент адаптивного управления

Диапазон: 1% - 200% По умолчанию: 75%

Описание: Регулирует качество работы адаптивного управления. Эта настройка влияет на управление как пуском, так и остановом.

2J – Кол-во насосов

Опции: Один насос (по умолчанию)
Несколько насосов

Описание: Регулировка параметров адаптивного управления для работы с системой нескольких насосов, подключенных к общему напорному коллектору.

2K – Задержка пуска

Диапазон: 0:00 - 3:20 (минут:секунд) По умолчанию: 0 секунд

Описание: Настройка времени задержки после приема пускателем сигнала пуска до начала пуска двигателя.

9.7 5 Уровни защиты

5A – Дисбаланс тока

Диапазон: 10% - 50% По умолчанию: 30%

Описание: Настраивает уставку отключения по защите от дисбаланса тока.

5B – Задержка дисбаланса тока

Диапазон: 0:00 - 4:00 (минут:секунд) По умолчанию: 3 секунд

Описание: Замедляет реакцию ЕМХ4е на дисбаланс тока, устраняя отключения из-за кратковременных флуктуаций.

5C – Минимальный ток

Диапазон: 0% - 100% По умолчанию: 20%

Описание: Настраивает уставку отключения по защите минимального тока, в процентах от тока полной нагрузки двигателя. Настройте на уровень между нормальным рабочим диапазоном двигателя и током намагничивания двигателя (холостой ход) (обычно 25% - 35% от тока полной нагрузки). Значение 0% отключает защиту минимального тока.

5D – Задержка минимального тока

Диапазон: 0:00 - 4:00 (минут:секунд) По умолчанию: 5 секунд

Описание: Замедляет реакцию ЕМХ4е на минимальный ток, устраняя отключения из-за кратковременных флуктуаций.

5E – Сверхток

Диапазон: 80% - 600% По умолчанию: 400%

Описание: Настройка уставки отключения по защите сверхтока, в процентах от тока полной нагрузки двигателя.

5F – Задержка сверхтока

Диапазон: 0:00 - 1:00 (минут:секунд) По умолчанию: 0 секунд

Описание: Замедляет реакцию ЕМХ4е на максимальный ток, устраняя отключения из-за кратковременных флуктуаций максимального тока.

5G – Максимальное время пуска

Диапазон: 0:00 - 4:00 (минут:секунд) По умолчанию: 20 секунд

Описание: Максимальное время пуска - это максимальное время, когда ЕМХ4е пытается запустить двигатель. Если двигатель не переходит в режим работы через запрограммированное время, то пускатель отключается. Настройте на период немного дольше, чем нужно для обычного исправного пуска. Значение 0 отключает защиту по максимальному времени пуска.

5H – Задержка повторного пуска

Диапазон: 00:01 - 60:00 (минут:секунд) По умолчанию: 10 секунд

Описание: ЕМХ4е можно сконфигурировать на принудительную задержку между окончанием останова и началом следующего пуска. Во время ожидания очередного запуска на дисплее пульта производится обратный отсчет оставшегося до пуска времени.

9.8 6 Действ. отключ.**6A – Дисбаланс тока**

Опции:	Плав. откл. +журнал (по умолчанию)	УПП остановит двигатель, как выбрано в параметре 2F <i>Режим останова</i> , затем перейдет в состояние отключения. Отключение нужно сбросить, только после этого можно будет вновь включить ЕМХ4е.
	Отключ. пускателя	УПП отключает питание и двигатель останавливается на выбеге. Отключение нужно сбросить, только после этого можно будет вновь включить ЕМХ4е.

Предупр. и журнал	Срабатывание защиты будет записано в журнал событий и на дисплее появится сообщение с предупреждением, но УПП будет продолжать работать.
Только журнал	Срабатывание защиты будет записано в журнал событий, но УПП будет продолжать работать.

Описание: Выбирает действие УПП для каждой функции защиты. Все события защиты записываются в журнал событий.

6B – Минимальный ток

Опции:	Плав. откл. +журнал (по умолчанию)	
	Предупр. и журнал	Отключ. пускателя
	Только журнал	

Описание: Выбор действия УПП для каждой функции защиты.

6C – Сверхток

Опции:	Плав. откл. +журнал (по умолчанию)	
	Предупр. и журнал	Отключ. пускателя
	Только журнал	

Описание: Выбор действия УПП для каждой функции защиты.

6D – Максимальное время пуска

Опции:	Плав. откл. +журнал (по умолчанию)	
	Предупр. и журнал	Отключ. пускателя
	Только журнал	

Описание: Выбор действия УПП для каждой функции защиты.

6E – Вход А: отключения

Опции:	Плав. откл. +журнал (по умолчанию)	
	Предупр. и журнал	Отключ. пускателя
	Только журнал	

Описание: Выбор действия УПП для каждой функции защиты.

6F – Вход отключ. В

Опции:	Плав. откл. +журнал (по умолчанию)	
	Предупр. и журнал	Отключ. пускателя
	Только журнал	

Описание: Выбор действия УПП для каждой функции защиты.

6G – Отключ. связи

Опции:	Плав. откл. +журнал (по умолчанию)	
	Предупр. и журнал	Отключ. пускателя
	Только журнал	Останов

Описание: Выбор действия УПП для каждой функции защиты. При настройке в Останов ЕМХ4е выполнит плавный останов, а затем его можно перезапустить без процедуры сброса.

6H – Сбой удал. пульта

Опции:	Плав. откл. +журнал (по умолчанию)	
	Предупр. и журнал	Отключ. пускателя
	Только журнал	

Описание: Выбор действия УПП для каждой функции защиты.

6I – Частота

Опции:	Плав. откл. +журнал (по умолчанию)	
	Предупр. и журнал	Отключ. пускателя
	Только журнал	

Описание: Выбор действия УПП для каждой функции защиты.

6J – Перегрев дв-ля

Опции:	Плав. откл. +журнал (по умолчанию)	
	Предупр. и журнал	Отключ. пускателя
	Только журнал	

Описание: Выбор действия УПП для каждой функции защиты.

6K – Термистор дв-ля

Опции:	Плав. откл. +журнал (по умолчанию)	
	Предупр. и журнал	Отключ. пускателя
	Только журнал	

Описание: Выбор действия УПП для каждой функции защиты.

6L – Датчик давления

Опции:	Плав. откл. +журнал (по умолчанию)	
	Предупр. и журнал	Отключ. пускателя
	Только журнал	

Описание: Выбор действия УПП для каждой функции защиты.

6M – Датчик подачи

- Опции: Плав. откл. +журнал (по умолчанию)
 Предупр. и журнал Отключ. пускателя
 Только журнал
- Описание: Выбор действия УПП для каждой функции защиты.

6N – Датчик глубины

- Опции: Плав. откл. +журнал (по умолчанию)
 Предупр. и журнал Отключ. пускателя
 Только журнал
- Описание: Выбор действия УПП для каждой функции защиты.

6O – Высокое давление

- Опции: Плав. откл. +журнал (по умолчанию)
 Предупр. и журнал Отключ. пускателя
 Только журнал
- Описание: Выбор действия УПП для каждой функции защиты.

6P – Низкое давление

- Опции: Плав. откл. +журнал (по умолчанию)
 Предупр. и журнал Отключ. пускателя
 Только журнал
- Описание: Выбор действия УПП для каждой функции защиты.

6Q – Высокая подача

- Опции: Плав. откл. +журнал (по умолчанию)
 Предупр. и журнал Отключ. пускателя
 Только журнал
- Описание: Выбор действия УПП для каждой функции защиты.

6R – Низкая подача

- Опции: Плав. откл. +журнал (по умолчанию)
 Предупр. и журнал Отключ. пускателя
 Только журнал
- Описание: Выбор действия УПП для каждой функции защиты.

6S – Реле подачи

- Опции: Плав. откл. +журнал (по умолчанию)
 Предупр. и журнал Отключ. пускателя
 Только журнал
- Описание: Выбор действия УПП для каждой функции защиты.

6T – Глубина скважины

Опции:	Плав. откл. +журнал (по умолчанию)	
	Предупр. и журнал	Отключ. пускателя
	Только журнал	
Описание:	Выбор действия УПП для каждой функции защиты.	

6U – RTD/PT100 B

Опции:	Плав. откл. +журнал (по умолчанию)	
	Предупр. и журнал	Отключ. пускателя
	Только журнал	
Описание:	Выбор действия УПП для каждой функции защиты.	

9.9 7 Входы

7A – Функция входа A

Опции:	Ист. команд: Сеть	Отменяет настройку 1A и устанавливает источник команд на сеть передачи данных.
	Ист. команд: входы	Отменяет настройку 1A и устанавливает источник команд на цифровые входы.
	Ист. команд: пульт	Отменяет настройку 1A и устанавливает источник команд на дистанционную панель.
	Отключ. по НР входу (по умолчанию)	Замкнутая цепь между 13, 14 отключает УПП.
	Отключ. по НЗ входу	Разомкнутая цепь между 13, 14 отключает УПП.
	Аварийный режим	Замкнутая цепь между 13, 14 активирует аварийный режим. Если EMX4e принимает команду пуска, он продолжает работать до получения команды останова, игнорируя все отключения и предупреждения.
Описание:	Выбор функции входа A.	

7B – Вход A: отключения

Опции:	Всегда активен	Отключение может произойти в любой момент, когда УПП получает питание.
	Только эксплуатац. (по умолчанию)	Отключение может произойти, когда УПП выполняет работу, пуск или останов двигателя.
	Только работа	Отключение может произойти, когда УПП поддерживает работу двигателя.
Описание:	Выбирает, когда может произойти отключение по входу.	

7C – Задержка отключения по входу A

Диапазон:	0:00 - 4:00 (минут:секунд)	По умолчанию:	0 секунд
Описание:	Задаёт задержку между активацией входа и отключением УПП.		

7D – Начальная задержка отключения по входу A

Диапазон:	00:00 - 30:00 (минут:секунд)	По умолчанию:	0 секунд
Описание:	Задаёт задержку для возможности отключения по входу. Начальная задержка отсчитывается от момента приема сигнала пуска. До истечения начальной задержки состояние входа игнорируется.		

7E – Вход B: Функция

Опции:	Отключ. по НР входу (по умолчанию) Отключ. по НЗ входу Аварийный режим
Описание:	Выбор функции входа B. Смотрите параметр 7A <i>Функция входа A</i> , где это описано более подробно.

7F – Вход B отключения

Опции:	Всегда активен Только эксплуатац. (по умолчанию) Только работа
Описание:	Выбирает, когда может произойти отключение по входу.

7G – Вход B: задержка отключения

Диапазон:	0:00 - 4:00 (минут:секунд)	По умолчанию:	0 секунд
Описание:	Задаёт задержку между активацией входа и отключением УПП.		

7H – Вход В: начальная задержка

Диапазон: 00:00 - 30:00 (минут:секунд) **По умолчанию:** 0 секунд

Описание: Задаёт задержку для возможности отключения по входу. Начальная задержка отсчитывается от момента приема сигнала пуска. До истечения начальной задержки состояние входа игнорируется.

7I – Сброс/запрет НО/НЗ

Опции: Нормально замкнут (по умолчанию)
Нормально разомкнутый

Описание: Выберите конфигурацию входа сброса (клеммы 10, 11) - нормально разомкнутый или замкнутый.



ПРИМЕЧАНИЕ

Если активен сигнал на входе сброса, пускатель не работает.

7J – Сообщение входа А

Опции: Вход отключ. А (по умолчанию)
Пользов. сообщен.

Описание: Выбор сообщения, которое будет выведено на панель при подаче сигнала на вход А.

Настраиваемое сообщение можно загрузить через порт USB. См. *Сохранить и загрузить с USB* на стр. 35 где приведена дополнительная информация.

7K – Вход В: Имя

Опции: Вход отключ. В (по умолчанию)
Пользов. сообщен.

Описание: Выбор сообщения, которое будет выведено на панель при подаче сигнала на вход В.

9.10 8 Выходы реле

8A – Реле А: Функция

Опции:	Откл.	Реле А не используется
	Готов	Реле замыкается, когда УПП находится в состоянии готовности.
	Работа (по умолчанию)	Выход Работа замыкается после завершения плавного пуска (когда пусковой ток упадет ниже 120% от запрограммированного тока полной

	нагрузки двигателя) и остается замкнутым, пока не начнется останов (либо плавный останов, либо останов выбегом).
Предупреждение	Реле замыкается, когда УПП подает предупреждение (смотрите <i>6 Действ. отключ.</i> на стр. 64).
Отключение	Реле замыкается при отключении УПП (смотрите <i>6 Действ. отключ.</i> на стр. 64).
Сигн. пониж. тока	Реле замыкается, когда при работе двигателя активируется сигнал о пониженном токе (смотрите параметр 8G <i>Сигнал пониженного тока</i>).
Сигн. повыш. тока	Реле замыкается, когда при работе двигателя активируется сигнал о повышенном токе (смотрите параметр 8H <i>Сигнал повышенного тока</i>).
Сигн.перегр. двиг.	Реле замыкается, когда активируется сигнал перегрева двигателя (смотрите параметр 8I <i>Сигнал температуры двигателя</i>).

Описание: Выбор функции реле А. Реле А это реле с перекидным контактом.

8B – Реле А: задержка замыкания

Диапазон: 0:00 - 5:00 (минут:секунд) **По умолчанию:** 0 секунд

Описание: Настройка задержки для изменения состояния реле А.

8C – Реле А: задержка размыкания

Диапазон: 0:00 - 5:00 (минут:секунд) **По умолчанию:** 0 секунд

Описание: Настройка задержки для изменения состояния реле А.

8D – Реле А: Функция

Опции:	Откл.	Отключение
	Готов	Сигн. пониж. тока
	Работа (по умолчанию)	Сигн. повыш. тока
	Предупреждение	Сигн.перегр. двиг.

Описание: Выбор функции реле В (нормально разомкнуто). Смотрите параметр 8A *Реле А: Функция*, где это описано более подробно.

8E – Реле В: задержка замыкания

Диапазон: 0:00 - 5:00 (минут:секунд) **По умолчанию:** 0 секунд

Описание: Настройка задержки для замыкания реле В.

8F – Реле В: задержка размыкания

Диапазон: 0:00 - 5:00 (минут:секунд) **По умолчанию:** 0 секунд

Описание: Настройка задержки для повторного размыкания реле В.

8G – Сигнал пониженного тока

В EMX4e имеются сигналы о пониженном и повышенном токе для заблаговременного предупреждения о ненормальной работе оборудования. Эти сигналы можно настроить так, чтобы они во время эксплуатации указывали на ненормальный уровень тока — между нормальным рабочим уровнем и уровнями защитного отключения (минимальный ток и мгновенная перегрузка по току). Сигналы о пониженном и повышенном токе можно через программируемые выходы передать на внешнее оборудование.

Сигналы сбрасываются, когда ток возвращается в область нормальной работы более чем на 10% от запрограммированного значения тока.

Диапазон: 1% - 100% FLC **По умолчанию:** 50%

Описание: Настраивает уровень, при котором появляется сигнал низкого тока, в процентах от тока полной нагрузки двигателя.

8H – Сигнал повышенного тока

Диапазон: 50% - 600% FLC **По умолчанию:** 100%

Описание: Настраивает уровень, при котором появляется сигнал высокого тока, в процентах от тока полной нагрузки двигателя.

8I – Сигнал температуры двигателя

В EMX4e есть сигнал температуры двигателя для заблаговременного предупреждения о нештатной работе. Сигнал может указывать, что двигатель работает при температуре выше нормальной, но ниже предела перегрева.

Сигнал можно вывести на внешнее оборудование с помощью одного из программируемых выходов.

Диапазон: 0% - 160% **По умолчанию:** 80%

Описание: Настраивает уровень, при котором появляется сигнал температуры двигателя, в процентах от макс. температуры двигателя.

8J – Время главн.конт.

Диапазон: 100 – 2000 миллисекунд **По умолчанию:** 400 миллисекунд

Описание: Настройка времени задержки между сигналом УПП на включение/выключение главного контактора (клеммы) и началом проверок перед пуском (до пуска) или входом в состояние «He 33, 34готов» (после останова). Настройка согласно техническим характеристикам используемого главного контактора.

9.11 9 Аналоговый выход

9A – Аналоговый выход А

Опции:

Ток (%ТПН)	Ток в процентах от номинального тока двигателя.
Двиг: Темпер. (%)	Температура двигателя, вычисленная по тепловой модели.
Темпер. радиатора (°C)	Температура УПП, измеренная на радиаторе.
Двиг.: cos фи	Коэффициент мощности двигателя, измеренный УПП.

Описание: Выбор информации, выводимой на аналоговый выход.

9B – Аналоговый выход А: шкала

Диапазон: 0-20 mA
4-20 mA (по умолчанию)

Описание: Выбор диапазона для аналогового выхода.

9C – Аналоговый выход А: максимум

Диапазон: 0% - 600% **По умолчанию:** 100%

Описание: Калибровка верхнего предела аналогового выхода согласно измеряемому сигналу внешнего измерительного прибора.

9D – Аналоговый выход А: минимум

Диапазон: 0% - 600% **По умолчанию:** 0%

Описание: Калибровка нижнего предела аналогового выхода согласно измеряемому сигналу внешнего измерительного прибора.

9.12 10 Дисплей**10A – Язык**

Опции:	English (по умолчанию)	Português
	Chinese	Français
	Español	Italiano
	Deutsch	Русский

Описание: Задает, на каком языке панель показывает сообщения и подсказки.

10B – Шкала температуры

Опции:	Цельсий (по умолчанию)
	Фаренгейт

Описание: Выбор единиц температуры на дисплее EMX4e - градусы Цельсия или Фаренгейта.

10C – Время графика

Опции:	30 секунд (по умолчанию)
	1 минута
	30 минут
	1 час

Описание: Задает период времени графика. График будет последовательно заменять старые данные новыми.

10D – Максимум графика

Диапазон:	0% – 600%	По умолчанию:	400%
-----------	-----------	---------------	------

Описание: Настраивает верхний предел графика рабочих параметров.

10E – Минимум графика

Диапазон:	0% – 600%	По умолчанию:	0%
-----------	-----------	---------------	----

Описание: Настраивает нижний предел графика рабочих параметров.

10F – Калибровка тока

Диапазон:	85% - 115%	По умолчанию:	100%
-----------	------------	---------------	------

Описание: Калибровка цепей измерения тока УПП для соответствия показаниям внешнего измерительного прибора.

Нужную настройку определите по следующей формуле:

$$\text{Калибровка (\%)} = \frac{\text{Ток, показанный на дисплее EMX4e}}{\text{Ток, измеренный внешним прибором}}$$

10G – блокировка настроек

Опции:	Чтение/запись (по умолчанию)	Позволяет пользователям изменять значения параметров в меню программирования.
	Только чтение	Запрещает пользователям изменять значения параметров в меню программирования. Значения параметров все же можно просматривать.
Описание:	Задаёт, можно ли с панели изменять параметры в меню программирования.	

10H – Парам. пользоват. 1

Опции:	Пусто (по умолчанию)	В выбранную зону не выводится никаких данных, что позволяет просматривать длинные сообщения без "перекрытия".
	Двиг.: cos φ	Коэффициент мощности двигателя, измеренный УПП.
	Частота сети	Средняя частота, измеренная по трем фазам.
	Знач. аналог. вых.	Значение аналогового выхода (смотрите параметры 9A~9D).
	Температура двигателя (%)	Температура двигателя, вычисленная по тепловой модели.
	Темпер. радиатора	Температура УПП, измеренная на радиаторе.
	% теплоемк. байпас	Процентная доля оставшейся теплоемкости шунтирующего контактора.
	Температура КУВ	Температура тиристоров, рассчитанная по тепловой модели.
	% теплоемкости УПП	Теплоемкость УПП, доступная для следующего пуска.
	Число пусков	Число пусков, выполненных EMX4e после последнего сброса счетчика пусков.
	Наработка в часах	Число часов, когда двигатель работал от УПП.

Давление насоса	Давление насоса, как настроено в параметрах 12D~12F. Эта информация доступна только при установленной опциональной плате.
Подача насоса	Подача насоса, как настроено в параметрах 12H~12M. Эта информация доступна только при установленной опциональной плате.
Глубина скважины	Глубина скважины, как настроено в параметрах 12O~12Q. Эта информация доступна только при установленной опциональной плате.
Температ. насоса	Температура насоса, измеренная датчиком РТ100. Эта информация доступна только при установленной опциональной плате.

Описание: Выбирает, какая информация будет отображаться на программируемом экране дисплея.

10I – *Парам. пользоват. 2*

Опции:	Пусто (по умолчанию)	% теплоемкости УПП
	Двиг.: cos φ	Число пусков
	Частота сети	Наработка в часах
	Знач. аналог. вых.	Давление насоса
	Температура двигателя (%)	Подача насоса
	Темпер. радиатора	Глубина скважины
	% теплоемк. байпас	Температ. насоса
	Температура КУВ	

Описание: Выбирает, какая информация будет отображаться на программируемом экране дисплея. Смотрите параметр 10H *Парам. пользоват. 1*, где это описано более подробно.

9.13 11 Адаптер связи

11A – Адрес Modbus

Диапазон: 1 - 254 По умолчанию: 1

Описание: Настройка сетевого адреса УПП для Modbus RTU.

11B – Скор Бод Modbus

Опции: 4800
9600 (по умолчанию)
19200
38400

Описание: Выбор скорости в бодах для передачи данных по протоколу Modbus RTU.

11C – Соответ Modbus

Опции: Не соответ (по умолчанию)
нечётный
чётный
10 бит

Описание: Выбор контроля четности для передачи данных по протоколу Modbus RTU.

11D – Время Откл Modbus

Опции: Откл (по умолчанию)
10 секунд
60 секунд
100 секунд

Описание: Выбор таймаута для передачи данных по протоколу Modbus RTU.

11E – Адрес Devicenet

Диапазон: 0 - 63 По умолчанию: 0

Описание: Настройка сетевого адреса УПП для DeviceNet

11F – Скор Бод Devicenet

Опции: 125 кВ (по умолчанию)
250 кВ
500 кВ

Описание: Выбор скорости в бодах для передачи данных по протоколу DeviceNet.

11G – Адрес Profibus

Диапазон: 1 - 125 По умолчанию: 1

Описание: Настройка сетевого адреса УПП для Profibus

11H – Адрес шлюза

Диапазон: 0 - 255 По умолчанию: 192

Описание: Настройка первого компонента сетевого адреса шлюза.
Адрес шлюза настраивается с помощью параметров 11H~11K и по умолчанию адрес равен 192.168.0.100.

11I – Адрес шлюза 2

Диапазон: 0 - 255 По умолчанию: 168

Описание: Настройка второго компонента сетевого адреса шлюза.

11J – Адрес шлюза 3

Диапазон: 0 - 255 По умолчанию: 0

Описание: Настройка третьего компонента сетевого адреса шлюза.

11K – Адрес шлюза 4

Диапазон: 0 - 255 По умолчанию: 100

Описание: Настройка четвертого компонента сетевого адреса шлюза.

**ПРИМЕЧАНИЕ**

Сетевой адрес можно также настроить с помощью пунктов Сетевой адрес в меню Средства настройки. Смотрите раздел *Сетевой адрес* на стр. 37, где это описано более подробно.

11L – IP-адреса

Диапазон: 0 - 255 По умолчанию: 192

Описание: Настройка первого компонента IP-адреса УПП для связи по Ethernet. IP-адрес настраивается с помощью параметров 11L~11O и по умолчанию адрес равен 192.168.0.2.

11M – IP-адреса 2

Диапазон: 0 - 255 По умолчанию: 168

Описание: Настройка второго компонента IP-адреса УПП для связи по Ethernet.

11N – IP-адреса 3

Диапазон: 0 - 255 По умолчанию: 0

Описание: Настройка третьего компонента IP-адреса УПП для связи по Ethernet.

110 – IP-адреса 4

Диапазон:	0 - 255	По умолчанию:	2
Описание:	Настройка четвертого компонента IP-адреса УПП для связи по Ethernet.		



ПРИМЕЧАНИЕ

Сетевой адрес можно также настроить с помощью пунктов Сетевой адрес в меню Средства настройки. Смотрите раздел *Сетевой адрес* на стр. 37, где это описано более подробно.

11P – Маска подсети

Диапазон:	0 - 255	По умолчанию:	255
Описание:	Настройка первого компонента маски подсети для связи по Ethernet. Маска подсети настраивается с помощью параметров 11P~11S и по умолчанию маска равна 255.255.255.0.		

11Q – Маска подсети 2

Диапазон:	0 - 255	По умолчанию:	255
Описание:	Настройка второго компонента маски подсети для связи по Ethernet.		

11R – Маска подсети 3

Диапазон:	0 - 255	По умолчанию:	255
Описание:	Настройка третьего компонента маски подсети для связи по Ethernet.		

11S – Маска подсети 4

Диапазон:	0 - 255	По умолчанию:	0
Описание:	Настройка четвертого компонента маски подсети для связи по Ethernet.		



ПРИМЕЧАНИЕ

Сетевой адрес можно также настроить с помощью пунктов Сетевой адрес в меню Средства настройки. Смотрите раздел *Сетевой адрес* на стр. 37, где это описано более подробно.

11T – DHCP

Опции:	Запрет (по умолчанию) Разрешение
Описание:	Выбор, будет ли плата связи принимать IP-адрес, назначенный сервером DHCP.



ПРИМЕЧАНИЕ

Адресация с DHCP доступна с протоколами Modbus TCP и Ethernet/IP.
Адресация с DHCP не поддерживаются с Profinet.

11U – Идентифик. места

Диапазон: 0 - 65535 По умолчанию: 0

Описание: Настройка уникального кода места расположения УПП.

9.14 12 Конфигурация входов насоса



ПРИМЕЧАНИЕ

Параметры этой группы активны, только если установлена опциональная плата.

12A – Автосброс счетч.

Диапазон: 0 – 5 По умолчанию: 0

Описание: Настройка числа автосбросов УПП, если в нем продолжают отключения. Счетчик автосбросов увеличивается на 1 при каждом автосбросе УПП и сбрасывается в 0 после успешного пуска.



ПРИМЕЧАНИЕ

Автосброс выполнит сброс отключения из любого источника, не только от опциональной платы.

12B – Задер. автосброса

Диапазон: 0:05 - 30:00 (минут:секунд) По умолчанию: 5 секунд

Описание: Настройка задержки до выполнения в ЕМХ4е автосброса отключения.

12C – Тип датч. давлен.

Опции: Нет (по умолчанию)
Реле
Аналоговый

Описание: Выбор типа датчика, связанного с входом датчика давления опциональной платы.

12D – Единицы давления

Опции: Бар
кПа (по умолчанию)
фунт/кв. дюйм

Описание: Выбор единиц измерения для сигнала датчика измерения давления.

12E – Давлен. при 4 мА

Диапазон: 0 – 5000 По умолчанию: 0

Описание: Калибровка УПП на уровень тока 4 мА (0%) на входе датчика давления.

12F – Давлен. при 20 мА

Диапазон: 0 – 5000 По умолчанию: 0

Описание: Калибровка УПП на уровень тока 20 мА (100%) на входе датчика давления.

12G – Тип датч. подачи

Опции: Нет (по умолчанию) Импульсы/минута
Реле Импульсы/ед. изм.
Аналоговый

Описание: Выбор типа датчика, связанного с входом датчика подачи опциональной платы.

12H – Единицы подачи

Опции: л/с (по умолчанию)
л/мин
гал/с
гал/мин

Описание: Выбор единиц измерения для сигнала датчика измерения подачи.

12I – Подача при 4 мА

Диапазон: 0 – 5000 По умолчанию: 0

Описание: Калибровка УПП на уровень тока 4 мА (0%) на входе датчика подачи.

12J – Подача при 20 мА

Диапазон: 0 – 5000 По умолчанию: 0

Описание: Калибровка УПП на уровень тока 20 мА (100%) на входе датчика подачи.

12K – Макс. пдч, ед/мин

Диапазон: 0 – 5000 По умолчанию: 0

Описание: Калибровка УПП на уровень максимальной подачи датчика подачи.

ПРОГРАММИРУЕМЫЕ ПАРАМЕТРЫ

12L – Макс. пдч, имп/мин

Диапазон: 0 – 20000 По умолчанию: 0

Описание: Калибровка УПП на уровень максимальной подачи датчика подачи.

12M – Един. на импульс

Диапазон: 0 – 1000 По умолчанию: 0

Описание: Настройка числа единиц для каждого импульса с датчика подачи.

12N – Тип датч. глубины

Опции: Нет (по умолчанию)

Реле

Аналоговый

Описание: Выбор типа датчика, связанного с входом датчика глубины опциональной платы.

12O – Единицы глубины

Опции: м (по умолчанию)

фут

Описание: Выбор единиц измерения для сигнала датчика измерения глубины.

12P – Глубина при 4 мА

Диапазон: 0 – 1000 По умолчанию: 0

Описание: Калибровка УПП на уровень тока 4 мА (0%) на входе датчика глубины.

12Q – Глубина при 20 мА

Диапазон: 0 – 1000 По умолчанию: 0

Описание: Калибровка УПП на уровень тока 20 мА (100%) на входе датчика глубины.

9.15 13 Защита по подаче



ПРИМЕЧАНИЕ

Параметры этой группы активны, только если установлена опциональная плата.

Защита по подаче использует клеммы В33, В34 или С23, С24 на опциональной плате.

13А – Откл, высок. подача

Диапазон: 0 – 5000 По умолчанию: 10

Описание: Настройка уставки отключения для защиты по высокой подаче.

13В – Откл, низк. подача

Диапазон: 1 – 5000 По умолчанию: 5

Описание: Настройка уставки отключения для защиты по низкой подаче.

13С – Блок. защ. пдч. пуск

Диапазон: 00:00:50 – 30:00:00 мм:сс:мсек По умолчанию: 0.5 секунд

Описание: Настройка задержки отключения по защите подачи.
Задержка отсчитывается от момента приема сигнала пуска.
Уровень подачи игнорируется, пока не окончится пусковая задержка.

13D – Задерж. защ. пдч

Диапазон: 00:00:10 – 30:00:00 мм:сс:мсек По умолчанию: 0.5 секунд

Описание: Настройка задержки между моментом пересечения подачей уровней отключения по высокой или низкой подаче и отключением УПП.

9.16 14 Защита по давлению



ПРИМЕЧАНИЕ

Параметры этой группы активны, только если установлена опциональная плата.

Защита по давлению использует клеммы В23, В24 или С33, С34, С43, С44 на опциональной плате.

14А – *Уровень откл., ВД*

Диапазон: 0 – 5000 По умолчанию: 10

Описание: Настройка уставки отключения для защиты по высокому давлению.

14В – *Задержка пуска, ВД*

Диапазон: 00:00:10 – 30:00:00 мм:сс:мсек По умолчанию: 0.5 секунд

Описание: Настройка задержки отключения по защите высокого давления. Задержка отсчитывается от момента приема сигнала пуска. Давление игнорируется, пока не окончится пусковая задержка.

14С – *Задержк. защиты, ВД*

Диапазон: 00:00:10 – 30:00:00 мм:сс:мсек По умолчанию: 0.5 секунд

Описание: Настройка задержки между моментом превышения давлением уровня отключения по высокому давлению и отключением УПП.

14D – *Уровень откл., НД*

Диапазон: 0 – 5000 По умолчанию: 5

Описание: Настройка уставки отключения для защиты по высокому давлению.

14Е – *Задержка пуска, НД*

Диапазон: 00:00:10 – 30:00:00 мм:сс:мсек По умолчанию: 0.5 секунд

Описание: Настройка задержки отключения по защите низкого давления. Задержка отсчитывается от момента приема сигнала пуска. Давление игнорируется, пока не окончится пусковая задержка.

14F – *Задержк. защиты, НД*

Диапазон: 00:00:10 – 30:00:00 мм:сс:мсек По умолчанию: 0.5 секунд

Описание: Настройка задержки между моментом снижения давления ниже уровня отключения по низкому давлению и отключением УПП.

9.17 15 Управление давлением



ПРИМЕЧАНИЕ

Параметры этой группы активны, только если установлена опциональная плата.

При управлении давлением используются клеммы В23, В24 на опциональной плате.

15A – *Реж. управл. давл*

Опции: Откл (по умолчанию) Пуск снижен. давл. Пуск нараст. давл.

EMX4e не будет использовать датчик давления для управления плавным пуском. EMX4e запустится, когда давление упадет ниже уровня, выбранного в параметре 15B *Давл. вкл. пуска.* EMX4e запустится, когда давление превысит уровень, выбранный в параметре 15B *Давл. вкл. пуска.*

Описание: Выбор, как EMX4e будет использовать данные с датчика давления для управления двигателем.

15B – *Давл. вкл. пуска*

Диапазон: 1 – 5000 По умолчанию: 5

Описание: Настройка уровня давления для команды на EMX4e выполнить плавный пуск.

15C – *Задер. вкл по давл*

Диапазон: 00:00:10 – 30:00:00 мм:сс:мсек По умолчанию: 0.5 секунд

Описание: Настройка задержки между моментом прохождения давлением уровня давления для контроля пуска и моментом, когда EMX4e выполняет плавный пуск.

15D – *Давл. вкл. останова*

Диапазон: 0 – 5000 По умолчанию: 10

Описание: Настройка уровня давления для команды на EMX4e остановить двигатель.

15E – *Задер. ост. по давл*

Диапазон: 00:00:10 – 30:00:00 мм:сс:мсек По умолчанию: 0,5 секунд

Описание: Настройка задержки между моментом прохождения давлением уровня давления для контроля останова и моментом, когда EMX4e останавливает двигатель.

9.18 16 Защита по глубине



ПРИМЕЧАНИЕ

Параметры этой группы активны, только если установлена опциональная плата.

Защита по глубине использует клеммы В13, В14 или С13, С14 на опциональной плате.

16A – *Откл, зн-е глубины*

Диапазон: 0 – 1000 По умолчанию: 5

Описание: Настраивает уставку отключения для защиты по глубине.

16B – *Сброс, зн-е глуб.*

Диапазон: 0 – 1000 По умолчанию: 10

Описание: Настройка в EMX4e уровня для автосброса отключения по глубине.

16C – *Глубина вкл пуска*

Диапазон: 00:00:10 – 30:00:00 мм:сс:мсек По умолчанию: 0,5 секунд

Описание: Настройка задержки перед отключением по глубине. Задержка отсчитывается от момента приема сигнала пуска. До истечения пусковой задержки состояние входа глубины игнорируется.

16D – *Задер. вкл. по глуб*

Диапазон: 00:00:10 – 30:00:00 мм:сс:мсек По умолчанию: 0,5 секунд

Описание: Настройка задержки между моментом прохождения уровня глубины отключения и отключением УПП.

9.19 17 Тепловая защита



ПРИМЕЧАНИЕ

Параметры этой группы активны, только если установлена опциональная плата.

17A – Тип датч. темпер.

Опции: Нет (по умолчанию)
RT100

Описание: Выбор типа датчика, связанного с входом датчика температуры опциональной платы.

17B – Откл., температура

Диапазон: 0° – 240° По умолчанию: 40°

Описание: Настройка уставки отключения для защиты по температуре. Используйте параметр 10B *Шкала температуры* для настройки шкалы температуры.

9.20 20 Усиленное

20A – Коэф. слежения

Диапазон: 1% - 200% По умолчанию: 50%

Описание: Тонкая подстройка поведения адаптивного алгоритма управления.

20B – Обнар. перегиба

Диапазон: 0% - 200% По умолчанию: 80%

Описание: Регулировка поведения адаптивного алгоритма управления при плавном останове.

20C – Задерж. байпаса

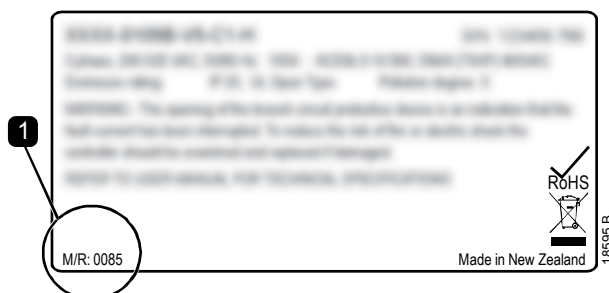
Диапазон: 100 – 2000 миллисекунд По умолчанию: 150 миллисекунд

Описание: Настройка пускателя согласно времени замыкания/размыкания контактора. Настройка согласно техническим характеристикам используемого шунтирующего контактора. Если это время слишком мало, пускатель выполнит отключение

20D – Номинальный ток

Диапазон: 0020 ~ 0580 **По умолчанию:** Зависит от модели

Описание: Внутренний номер модели УПП, как показано на серебристой паспортной табличке сбоку блока (**1**).



ПРИМЕЧАНИЕ

Это параметр может отрегулировать только уполномоченные агенты сервисного обслуживания.

20E – Таймаут экрана

Опции: 1 минута (по умолчанию) 4 минут
2 минут 5 минут
3 минут

Описание: Настройка таймаута для автоматического закрывания меню при отсутствии нажатий кнопочной панели.

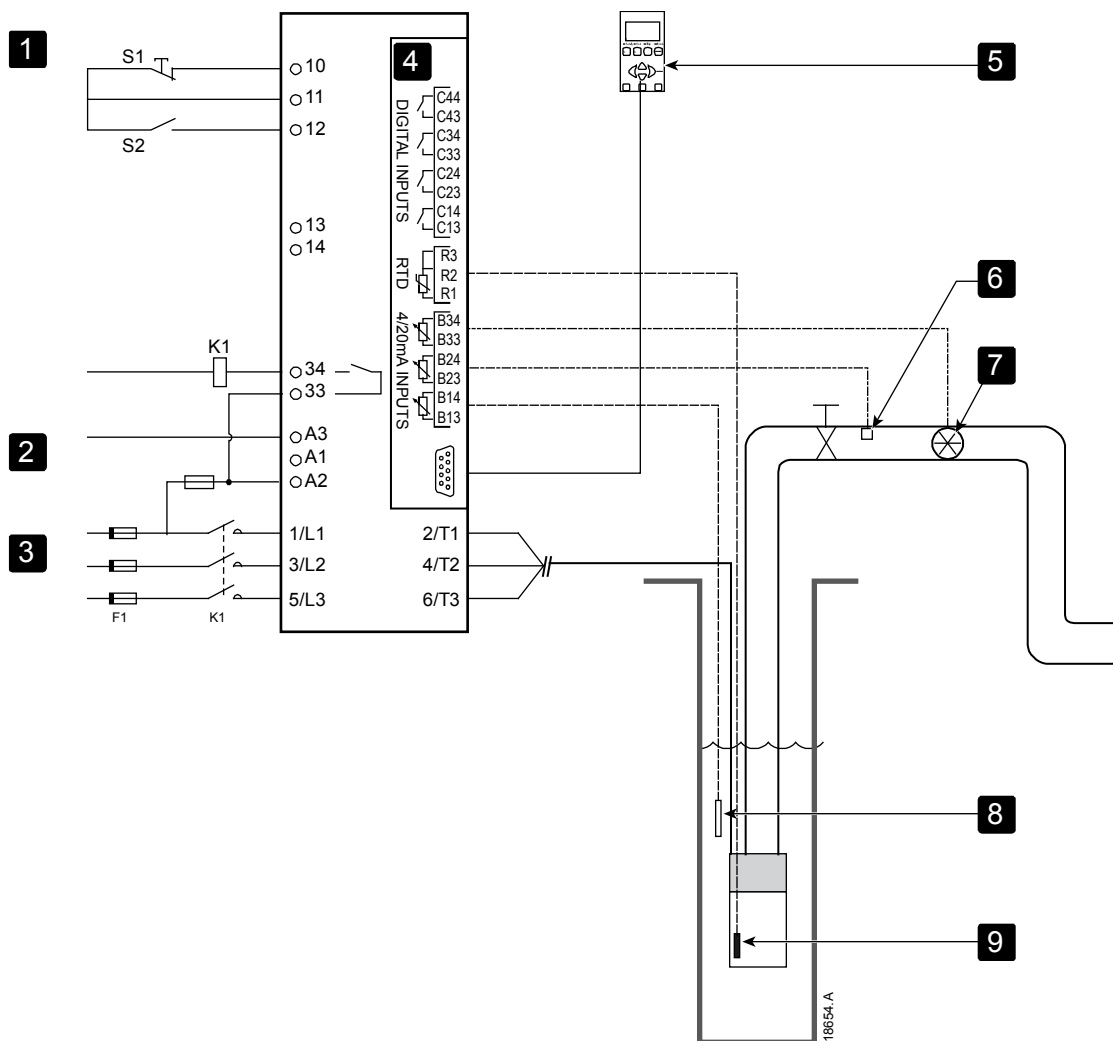
10. Примеры применений

10.1 Опциональная плата - защита насоса

Опциональная плата EMX4e - идеальное решение для систем с большим числом внешних входов, например, насосных установок, в которых внешние датчики обеспечивают дополнительную защиту для насоса и электродвигателя.

В этом примере УПП управляет скважинным насосом. Насос запускается в ручном режиме, а останавливается с помощью цифровых входов управления.

Три датчика 4-20 мА используются для отслеживания глубины воды, давления и подачи в трубе.



ПРИМЕРЫ ПРИМЕНЕНИЙ

1	Цифровые входы	10, 11	Вход сброса (S1)
2	Управляющее напряжение	11, 12	Вход пуска/останова (S2)
3	Трехфазное питание	33, 34	Выход главного контактора
4	Опциональная плата	R1, R2, R3	Защита по температуре двигателя
5	Дистанционная панель (опционно)	B33, B34	Защита по подаче
6	Датчик давления	B23, B24	Защита по давлению
7	Датчик подачи	B13, B14	Защита по глубине
8	Датчик глубины	K1	Главный контактор
9	Датчик температуры		

Настройки параметра

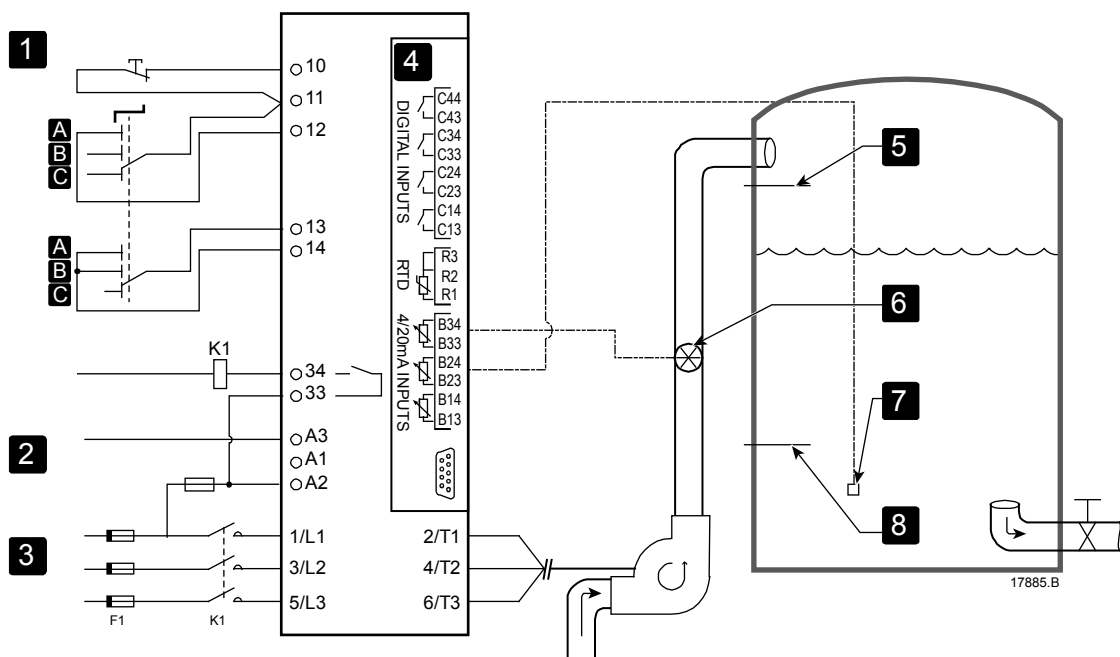
- Параметр 1A *Источник команд*: выберите 'Дискретные входы'.
- Параметры 12A~12Q *Конфигурация входов насоса*: Настройте как положено.
- Параметры 13A~13D *Защита по подаче*: Настройте как положено.
- Параметры 14A~14F *Защита по давлению*: Настройте как положено.
- Параметры 16A~16D *Защита по глубине*: Настройте как положено.
- Параметры 17A~17B *Тепловая защита*: Настройте как положено.

10.2 Опциональная плата - Включение насоса по уровню воды

Опциональную плату EMX4e можно также использовать для управления операциями пуска/останова УПП согласно информации с внешних входов.

В этом примере EMX4e управляет насосом, который заполняет бак, с контролем минимального и максимального уровней воды. Датчик давления используется для контроля уровня воды в баке и включения насоса для заполнения бака, если уровень воды опустится ниже минимального уровня, и для выключения насоса, когда будет достигнут максимальный уровень воды.

Трехпозиционный селекторный переключатель позволяет пользователю отключить режим управления от датчиков и вручную запускать и останавливать двигатель.



ПРИМЕРЫ ПРИМЕНЕНИЙ

1	Цифровые входы	K1	Главный контактор
A	Ручной пуск	10, 11	Вход сброса
B	Ручной останов	11, 12	Вход пуска/останова
C	Автоматическая работа (управление по уровню)	13, 14	Программируемый вход А (настройте = Ист. команд: входы)
2	Управляющее напряжение	33, 34	Выход главного контактора
3	Трехфазное питание	V33, V34	Защита по подаче
4	Опциональная плата	V23, V24	Управление по давлению или глубине
5	Максимальный уровень воды		
6	Датчик подачи		
7	Датчик давления		
8	Минимальный уровень воды		

Настройки параметра

- Параметр 1А *Источник команд*: выберите 'Опциональная плата'.
- Параметр 7А *Функция входа А*: выберите 'Ист. команд: входы'.
- Параметры 12А~12Q Конфигурация входов насоса: Настройте как положено.
- Параметры 13А~13D Защита по подаче: Настройте как положено.
- Параметры 15А~15Е Управление давлением: Настройте как положено.

11. Поиск и устранение неисправностей

11.1 Реакция на аварийные ситуации

При срабатывании защиты ЕМХ4е записывает это в журнал событий, а также может выполнить отключение или подать предупреждение. Реакция УПП зависит от настроек *Операции защиты* (группа параметров 6).

Некоторые действия защиты не могут быть настроены пользователем. Эти отключения обычно вызываются внешними событиями (например, потеря фазы) или отказом внутри УПП. Для таких отключений нет параметров и их нельзя настроить в разделе Предупреждение или Журнал.

При отключении ЕМХ4е нужно определить и устранить причину отключения и затем выполнить сброс УПП перед его перезапуском. Для сброса отключения УПП нажмите кнопку **RESET (СБРОС)** на панели или подайте сигнал на вход дистанционного сброса.

Если ЕМХ4е подал предупреждение, то УПП выполнит самосброс, когда причина предупреждения будет устранена.


11.2 Сообщения отключения

Дисплей	Возможная причина/Предлагаемое решение
Itsm тиристора	<p>Был превышен номинал ударного тока тиристоров.</p> <p>Связанные параметры: Нет</p>
Внутр.ошибка X	<p>Где 'X' - это номер.</p> <p>Это отключение не настраивается.</p> <p>В ЕМХ4е произошло отключение по внутренней ошибке.</p> <p>Обратитесь к вашему поставщику с вопросом по коду ошибки (X).</p>
Вр.-Макс.ток (Время-перегру зка по току)	<p>В ЕМХ4е включен внутренний шунтирующий контактор и он потребляет очень большой ток при работе. (достигнута кривая отключения по защите 10А и ток двигателя возрос до 600% от настройки ТПН двигателя).</p> <p>Связанные параметры: Нет</p>
Высокая подача	<p>Подключенный к опциональной плате датчик подачи активировал защиту по высокой подаче.</p> <p>Связанные параметры: 13A, 13C, 13D</p>

ПОИСК И УСТРАНЕНИЕ НЕИСПРАВНОСТЕЙ

Дисплей	Возможная причина/Предлагаемое решение
Высокое давление	<p>Подключенный к опциональной плате датчик давления активировал защиту по высокому давлению.</p> <p>Связанные параметры: 12E, 12F, 14A, 14B, 14C</p>
Дисбаланс тока	<p>Отключение по дисбалансу тока может быть вызвано проблемами в двигателе, в окружающей среде или в установке, например:</p> <ul style="list-style-type: none">• Дисбаланс в подаваемом напряжении питания• Проблема с обмотками двигателя• Слабая нагрузка двигателя• Отсутствие фазы на входных клеммах L1, L2 или L3 в режиме работы• Отказ тиристора с обрывом в цепи Отказ тиристора можно однозначно диагностировать только заменой тиристора и проверкой работоспособности пускателя. <p>Связанные параметры: 5A, 5B, 6A</p>
Замыкание L1–T1 Замыкание L2–T2 Замыкание L3–T3	<p>Во время проверок перед пуском пускатель обнаружил закороченный тиристор или короткое замыкание в шунтирующем контакторе, как показано. Подумайте о режиме PowerThrough, чтобы можно было работать до ремонта пускателя.</p> <p>Связанные параметры: 6L</p>
Мгновенный максимальный ток	<p>Это отключение не настраивается.</p> <p>Ток во всех трех фазах в 7,2 раза превысил значение параметра 1B <i>Ток полной нагрузки двигателя</i>.</p> <p>Причиной может быть заблокированный ротор или электрическая неисправность в двигателе или проводке.</p> <p>Связанные параметры: Нет</p>
Минимальный ток	<p>Ток двигателя резко снизился, что вызвано потерей нагрузки. Причины могут включать поломку компонентов (валы, ремни или муфты) или работу насоса без жидкости.</p> <p>Связанные параметры: 5C, 5D, 6B</p>
Нет готовности	<ul style="list-style-type: none">• Может быть активен вход сброса. Если активен сигнал на входе сброса, пускатель не работает.• УПП может ожидать окончания задержки повторного пуска. Длительность задержки повторного пуска задается параметром 5H <i>Задержка повторного пуска</i>. <p>Связанные параметры: 5H</p>

Дисплей	Возможная причина/Предлагаемое решение
Низк. уровень воды	Подключенный к опциональной плате датчик глубины активировал защиту по глубине. Связанные параметры: 12P, 12Q, 16A, 16B, 16C
Низкая подача	Подключенный к опциональной плате датчик подачи активировал защиту по низкой подаче. Связанные параметры: 13B, 13C, 13D
Низкое давление	Подключенный к опциональной плате датчик давления активировал защиту по низкому давлению. Связанные параметры: 12E, 12F, 14D, 14E, 14F
Ном. Теплоемкость	EMX4e работает вне безопасных пределов. Дайте пускателю остыть. Связанные параметры: Нет
Отключ. вход А Отключение по входу В	Программируемый вход УПП настроен на функцию отключения и включен. Создайте условия для пуска. Связанные параметры: 7A, 7B, 7C, 7D, 7E, 7F, 7G, 7H
Отключ. связи	Имеется проблема с передачей данных по сети, или ведущее сетевое устройство могло послать в УПП команду отключения. Проверьте причины отказа сети связи. Связанные параметры: 6G
Ошибка VZC PX	Где 'X' равен 1, 2 или 3. Внутренний отказ (отказ печатной платы). Проконсультируйтесь с локальным дистрибутором. Связанные параметры: Нет
Ошибка откр. PX	где 'X' - это фаза 1, 2 или 3. Тиристор не включается как ожидается. Тиристор может быть неисправен или возможен отказ внутренней проводки. Связанные параметры: Нет
Ошибка счит. тока LX	Где 'X' равен 1, 2 или 3. Внутренний отказ (отказ печатной платы). Выход с цепи СТ недостаточно близок к нулю при запирации тириستоров. Проконсультируйтесь с локальным дистрибутором. Связанные параметры: Нет
Ошибка ЭСППЗУ	При загрузке данных из ЭСППЗУ в ОЗУ при включении питания панели возникла ошибка. Если проблема не устранена, то обращайтесь к местному дистрибутору. Связанные параметры: Нет

Дисплей	Возможная причина/Предлагаемое решение
Пар. вне диапаз.	<p>Это отключение не настраивается.</p> <ul style="list-style-type: none">• Значение параметра за пределами допустимого диапазона. Панель покажет первый недопустимый параметр.• При загрузке данных из ЭСППЗУ в ОЗУ при включении питания панели возникла ошибка.• Набор параметров или их значения в контроллере не соответствует параметрам в УПП.• Было выбрано "Загруз.набор парам.", но нет сохраненного файла. <p>Сбросьте ошибку. Пускатель загрузит настройки по умолчанию. Если проблема не устранена, то обращайтесь к местному дистрибьютору.</p> <p>Связанные параметры: Нет</p>
Перегрев двигателя	<p>Двигатель достиг своей максимальной допустимой температуры. Перегрузка может быть вызвана:</p> <ul style="list-style-type: none">• Настройки защиты УПП не соответствуют теплоте двигателя• Чрезмерное число пусков в час или большая длительность пусков• Чрезмерный ток• Повреждение обмоток двигателя <p>Устраните причину перегрузки и дайте двигателю остыть.</p> <p>Связанные параметры: 1B, 1C, 1D, 1E, 5G, 6D</p> <p> ПРИМЕЧАНИЕ Параметры 1C, 1D и 1E задают величину тока отключения для защиты двигателя от перегрузки. Настройки параметров 1C, 1D и 1E по умолчанию обеспечивают защиту двигателя от перегрузки: класс 10, ток отключения 105% от ТПН (ток полной нагрузки) или эквивалентный.</p>
Перегрев КУВ	<p>Рассчитанная по тепловой модели температура тиристоров слишком высокая для продолжения работы. Подождите остывания пускателя.</p> <p>Связанные параметры: Нет</p>

Дисплей	Возможная причина/Предлагаемое решение
Перегрев радиатора	<ul style="list-style-type: none"> • Проверьте, что шунтирующие контакторы работают. • Проверьте, что вентиляторы работают (модели EMX4e-0064B~EMX4e-0580B). • Если УПП установлен внутри оболочки, то проверьте достаточность вентиляции. • EMX4e необходимо монтировать вертикально. <p>Связанные параметры: Нет</p>
Перегрузка шунтирующего контактора	<p>Это отключение не настраивается.</p> <p>Защита шунтирующего контактора от перегрузки защищает УПП от сильных перегрузок при работе. УПП отключается, если оно обнаружит сверхток с величиной 600% от номинального тока контактора.</p> <p>Связанные параметры: Нет</p>
Подключ.двиг. ТХ	<p>Где 'X' равен 1, 2 или 3.</p> <p>Двигатель неправильно подключен к УПП - нет последовательного подключения или подключения треугольником. The motor is not connected correctly to the soft starter.</p> <ul style="list-style-type: none"> • Проверьте отдельные соединения двигателя к УПП не предмет обрыва цепи. • Проверьте подключения в клеммной коробке двигателя. <p>Это отключение не настраивается.</p> <p>Связанные параметры: Нет</p>
Потеря мощности	<p>Это отключение не настраивается.</p> <p>В пускателе нет силового питания на одной или нескольких фазах при получении команды пуска.</p> <p>Проверьте, что сетевой контактор замкнут при подаче команды пуска и остается замкнутым до конца плавного останова. Проверьте предохранители. В случае проверки УПП с двигателем малой мощности он должен потреблять не менее 2% от минимального значения уставки тока по каждой фазе.</p> <p>Связанные параметры: Нет</p>

Дисплей	Возможная причина/Предлагаемое решение
Потеря фазы L1 Потеря фазы L2 Потеря фазы L3	<p>Это отключение не настраивается.</p> <p>Во время проверок перед пуском УПП обнаружил потерю указанной фазы.</p> <p>В состоянии работы УПП обнаружил, что ток в данной фазе упал ниже 2% от заданного номинального тока двигателя более чем на 1 секунду, что указывает на обрыв фазы на входе или выходе УПП.</p> <p>Проверьте питание и подключение кабелей к входным и выходным шинам УПП и подключение кабеля к двигателю.</p> <p>Связанные параметры: Нет</p>
Превышение времени пуска	<p>Отключение по максимальному времени пуска может возникнуть при следующих условиях</p> <ul style="list-style-type: none"> • параметр 1B <i>Ток полной нагрузки двигателя</i> имеет несоответствующее двигателю значение • параметр 2D <i>Предел тока</i> был настроен слишком низким • параметр 2B <i>Время пуска по рампе</i> был настроен выше настройки для 5G <i>Максимальное время пуска</i> значение • параметр 2B <i>Время пуска по рампе</i> настроен слишком коротким для нагрузки с высоким моментом инерции при использовании адаптивного управления <p>Связанные параметры: 1B, 2B, 2D, 3B, 3D</p>
Пульт отсоединен	<p>Параметр 1A <i>Источник команд</i> настроен в Дистанц. пульт, но EMX4e не может обнаружить дистанционную панель управления.</p> <p>Если дистанционная панель установлена, проверьте надежность подключения кабелей к УПП.</p> <p>Если дистанционная панель не установлена, измените настройку параметра 1A.</p> <p>Связанные параметры: 1A</p>
Реле подачи	<p>Оptionальная плата обнаружила нулевую подачу на датчике 1 (B13, B14).</p> <p>Связанные параметры: 12G</p>

Дисплей	Возможная причина/Предлагаемое решение
Сверхток	<p>Ток превысил уровень, настроенный в параметре 5E <i>Сверхток</i> в течение периода времени, который дольше времени, настроенного в параметре 5F <i>Задержка сверхтока</i>. К причинам может относиться и условия кратковременной перегрузки.</p> <p>Связанные параметры: 5E, 5F, 6C</p>
Связь пускателя	<p>Возникла неисправность в связи между УПП и опционной платой расширения. Снимите и заново установите плату. Если проблема не устранена, то обращайтесь к местному дистрибьютору.</p> <p>Связанные параметры: 6G</p>
Термистор двигателя	<p>Вход термистора двигателя разрешен и:</p> <ul style="list-style-type: none"> • Сопротивление на входе термистора превысило 3,6 кОм более чем на 1 секунду. • Обмотка двигателя перегрелась. Определите причину перегрева и дайте двигателю остыть перед новым пуском. • Обрыв цепи на входе термистора двигателя. <p>Если термисторы ранее были подключены к EMX4e, но больше не нужны, то используйте функцию Сброс термистора для отключения термистора.</p> <p>Связанные параметры: 6J</p>
Термистор Cct	<p>Вход термистора двигателя разрешен и:</p> <ul style="list-style-type: none"> • Сопротивление на входе упало ниже 20 Ом (сопротивление большинства термисторов в холодном состоянии превышает это значение) или • Произошло короткое замыкание. Проверьте и устраните неисправность. <p>Связанные параметры: Нет</p>


Дисплей	Возможная причина/Предлагаемое решение
Упр. низк. напряж.	<p>EMX4e обнаружил падение внутреннего напряжения управления.</p> <ul style="list-style-type: none">• Проверьте источник питания цепей управления (A1, A2, A3) и выполните сброс пускателя. <p>Если источник питания цепей управления исправен:</p> <ul style="list-style-type: none">• может быть неисправно питание 24 В на главной плате управления; или• Может быть неисправна печатная плата привода шунтирующих контакторов. Проконсультируйтесь с локальным дистрибутором. <p>Эта защита не активна в состоянии готовности.</p> <p>Связанные параметры: Нет</p>
Цепь RTD	<p>Вход RTD опциональной платы разомкнут или в нем короткое замыкание.</p> <p>Связанные параметры: Нет</p>
Частота	<p>Это отключение не настраивается.</p> <p>Частота сети вышла из допустимого диапазона.</p> <p>Проверьте другое оборудование на участке, которое может влиять на силовое питание, в частности, на приводы регулируемой скорости и импульсные источники питания (SMPS).</p> <p>Если EMX4e питается от автономного генератора, то может не хватать мощности генератора или у него может быть неисправен регулятор скорости.</p> <p>Связанные параметры: 6I</p>
Чередование фаз	<p>Сетевое напряжение нужно подключать к клеммам питания УПП (L1, L2, L3) в прямой последовательности фаз. Проверьте последовательность чередования фаз на L1, L2, L3.</p> <p>Связанные параметры: Нет</p>

11.3 Обычные отказы

В этой таблице описаны ситуации, когда УПП работает не так, как ожидается, но не отключается и не дает предупреждения.

Признак	Возможная причина
Пускатель "Не готов"	<ul style="list-style-type: none"> • Может быть активен вход сброса. Если активен сигнал на входе сброса, пускатель не работает.
УПП не реагирует на кнопки START (ПУСК) и RESET (СБРОС) на панели управления.	<ul style="list-style-type: none"> • УПП будет принимать команды с панели управления, только если параметр 1А <i>Источник команд</i> настроен в Дистанц. пульт. Убедитесь, что индикатор Local на пускателе светится.
УПП не реагирует на команды со входов управления.	<ul style="list-style-type: none"> • УПП будет принимать команды со входов, только если параметр 1А <i>Источник команд</i> настроен в Дискретные входы. Проверьте настройку 1А. • Возможно неверное подключение цепей управления. Проверьте, что входы дистанционного пуска, останова и сброса правильно сконфигурированы (смотрите <i>Пуск/останов.</i> на стр. 24 где описано). • Возможны неправильные сигналы на дистанционных входах. Проверьте сигналы, активируя каждый вход по очереди.
УПП не реагирует на команду пуска с панели управления или с цифровых входов.	<ul style="list-style-type: none"> • УПП может ожидать окончания задержки повторного пуска. Длительность задержки повторного пуска задается параметром 5Н <i>Задержка повторного пуска.</i> • Двигатель может быть слишком нагрет для разрешения пуска. УПП разрешает пуск только тогда, когда он вычислит, что у двигателя есть запас по температуре нагрева для успешного пуска. Перед следующей попыткой пуска подождите остывания двигателя. • Может быть активен вход сброса. Если активен сигнал на входе сброса, пускатель не работает. • УПП может ожидать команд управления, поступающих по интерфейсу связи (параметр 1А <i>Источник команд</i> = Сеть).

Признак	Возможная причина
На дистанционной панели управления показано сообщение "ожидание данных"	Панель не получает данные от платы управления. Проверьте подключение кабеля.
УПП неправильно управляет двигателем в процессе пуска.	<ul style="list-style-type: none">• Поведение при пуске может быть нестабильным при использовании низкой настройки '<i>Ток полной нагрузки двигателя</i>' (параметр 1В).• Конденсаторы коррекции коэффициента мощности (PFC) должны быть установлены со стороны питания УПП и они должны быть отсоединены во время пуска и останова двигателя. Для использования ЕМХ4е для коррекции коэффициента мощности подключите контактор PFC к программируемому реле, настроенному на работу.• Высокий уровень гармоник в сетевом питании может влиять на работу УПП. Если вблизи установлены электроприводы регулируемой скорости, проверьте, что они правильно заземлены и оснащены фильтрами.
Двигатель не развивает полной скорости.	<ul style="list-style-type: none">• Если пусковой ток слишком низкий, двигатель может не развивать достаточный момент для разгона и выхода на полную скорость. В УПП может сработать защита по превышению времени пуска.

 **ПРИМЕЧАНИЕ**
Убедитесь, что значения параметров пуска двигателя соответствуют системе и вы используете нужный профиль пуска двигателя. Если программируемый вход настроен в режим «Выбор двигателя», то проверьте, что соответствующий вход в ожидаемом состоянии.

- Возможно, застряла нагрузка. Проверьте нагрузку на сильную перегрузку или на ситуацию заблокированного ротора.

Признак	Возможная причина
Плавный останов заканчивается слишком быстро.	<ul style="list-style-type: none"> • Настройки плавного останова могут быть непригодными для двигателя и нагрузки. Проверьте настройки плавного останова. • Если у двигателя очень легкая нагрузка, то действие плавного останова ограничено.
После выбора адаптивного пуска двигатель использовался с обычным пуском и (или) второй пуск отличался от первого.	<ul style="list-style-type: none"> • Первый пуск с адаптивным управлением выполняется в режиме ограничения тока, чтобы пускатель определил характеристики двигателя. В последующих пусках используется адаптивное управление.
Нельзя сохранить настройки параметров.	<ul style="list-style-type: none"> • Убедитесь, что вы сохраняете новое значение нажатием кнопки STORE (СОХРАНИТЬ) после настройки параметра. Если вы нажали EXIT (ВЫХОД), то изменение не будет сохранено. EMX4e не показывает подтверждения. • Проверьте наличие блокировки настроек (параметр 10G) в Чтение/запись. Если задана блокировка настроек в виде Только чтение, settings то настройки можно будет просматривать, но нельзя изменять.
USB заполнен	<ul style="list-style-type: none"> • На накопителе USB может не хватать свободного места для выбранной функции. • Файловая система на накопителе USB может быть несовместимой с УПП. EMX4e поддерживает файловую систему FAT32. У EMX4e функции USB несовместимы с файловой системой NTFS.
Отсутствует USB	В меню была выбрана функция USB, но пускатель не обнаружил накопителя USB. Проверьте, что накопитель USB вставлен в порт.
Отсутствует файл	<p>В меню была выбрана функция USB, но не удается найти нужный файл.</p> <p>Функции сохранения/загрузки параметров используют файл с именем Master_Parameters.par в корневом каталоге накопителя USB. Для правильной работы этих функций не перемещайте и не меняйте имя этого файла.</p>

ПОИСК И УСТРАНЕНИЕ НЕИСПРАВНОСТЕЙ

Признак	Возможная причина
Неверный файл	В меню была выбрана функция USB, но файл недопустимый.
Пустой файл	В меню была выбрана функция USB и был найден файл, но в нем нет ожидаемого содержания.
Неверный номинал	Выбранное для параметра 20D <i>Номинальный ток</i> значение не соответствует УПП. Настройте параметр 20D согласно номиналу, показанному на паспортной табличке EMX4e (сбоку блока).

New Zealand

123 Wrights Road, PO Box 80208, Christchurch 8440, New Zealand

T +64 3 338 8280 **F** +64 3 338 8104

China

203-1 JH Plaza, 2008 Huqingping Road, Shanghai 201702, China

T +86 21 5877 5178 **F** +86 21 5877 6378

Germany

Am Mergelberg 2, 48324 Sendenhorst, Germany

T +49 2526 93880 140 **F** +49 2526 93880 100

Middle East

10th Floor, Jumeirah Lakes Towers, Dubai, UAE

T +971 4279 8349 **F** +971 4279 8399

North America

2528 Lovi Road, Building 2-2A, Freedom, PA 15042, USA

T 855 928 2666 (855 AUCOM NA), +1 724 987 4952 **F** +1 724 510 3005

<http://my.aucom.com>



RusAutomation

ООО “РусАвтоматизация”

454010 г. Челябинск, ул. Гагарина 5, оф. 507
тел. 8 800 775 09 57 (звонок бесплатный),
тел.: (351)799 54 26, тел./факс (351)211 64 57
info@rusautomation.ru; www.rusautomation.ru
русавтоматизация.рф

**RIGHT FROM
THE START**

AUCom
MOTOR CONTROL SPECIALISTS

