

**ДАТЧИК ДАВЛЕНИЯ VD SENSORS
МОРСКОГО ИСПОЛНЕНИЯ**

серия LMK

модель 458

Руководство по эксплуатации



г. Москва

2014

СОДЕРЖАНИЕ

1. Описание и работа	3
1.1. Назначение.....	3
1.2. Технические характеристики.....	3
1.3. Состав изделия.....	6
1.4. Устройство и работа.....	6
1.5. Обеспечение искробезопасности.....	7
1.6. Маркировка.....	7
1.7. Упаковка.....	7
2. Использование по назначению	7
2.1. Общие указания.....	7
2.2. Эксплуатационные ограничения.....	8
2.3. Меры безопасности.....	8
2.4. Монтаж и демонтаж. Обеспечение искробезопасности при монтаже.....	8
3. Техническое обслуживание	9
4. Хранение и транспортировка	9
ПРИЛОЖЕНИЕ А. Условное обозначение	10
ПРИЛОЖЕНИЕ Б. Габаритные и присоединительные размеры	12
ПРИЛОЖЕНИЕ В. Схемы внешних электрических соединений	15
ПРИЛОЖЕНИЕ Г. Перечень ссылочных документов	16

Настоящее Руководство по эксплуатации содержит технические данные, описание принципа действия и устройства, а также сведения, необходимые для правильной эксплуатации датчика давления BD SENSORS LMK 458 морского исполнения.

Перечень документов, на которые приведены ссылки в настоящем Руководстве по эксплуатации, приведен в приложении Г.

Внимание! Прежде чем приступить к монтажу датчика, необходимо ознакомиться с пунктами 2.1-2.3 настоящего Руководства.

1. Описание и работа

1.1. Назначение

1.1.1. Погружной датчик давления LMK 458 (в дальнейшем – датчик) предназначен для непрерывного преобразования измеряемой величины – гидростатического давления жидких сред (в том числе агрессивных) в унифицированный токовый выходной сигнал.

Датчик разработан специально для жёстких условий применения на морских судах и морских платформах, но может использоваться и в других отраслях промышленности и транспорта с неблагоприятными факторами внешней среды и/или с агрессивными контролируруемыми средами.

Датчик предназначен для использования в системах автоматического контроля, регулирования и управления технологическими процессами. Типовыми применениями являются:

- водозабор питьевой воды;
- установки опреснения воды;
- балластные цистерны;
- мониторинг положения, осадки и тяги судна;
- измерение уровня в балластных и расходных цистернах.

Корпус датчика выполнен из нержавеющей стали марки 1.4571 (08X17H13M2T, 316Ti). Для измерения давления сред, агрессивных по отношению к нержавеющей стали, возможно исполнение корпуса из специального медно-никелевого сплава $\text{CuNi}_{10}\text{Fe}_1\text{Mn}$.

Мембрана датчика изготовлена из керамики Al_2O_3 (99,9 %) для повышения устойчивости датчика к агрессивным веществам.

1.1.2. Датчик может быть выполнен во взрывозащищённом исполнении. Взрывозащищённый датчик соответствует требованиям ГОСТ Р 51330.0, ГОСТ Р 51330.10 и имеет вид взрывозащиты “искробезопасная электрическая цепь” с уровнем взрывозащиты “особовзрывобезопасный” с маркировкой ExiaIICT4. Взрывозащищённый датчик предназначен для установки и работы во взрывоопасных зонах согласно нормативным документам, регламентирующим применение электрооборудования во взрывоопасных зонах.

1.1.3. Условное обозначение датчика при заказе приведено в Приложении А.

1.2. Технические характеристики

1.2.1. В таблице 1 приведены стандартные диапазоны измерений (ДИ) в барах и в метрах водного столба, а также значения максимальной допустимой перегрузки. Датчик изготавливается однопредельным. Возможно изготовление датчика с ДИ, отличным от стандартного.

Таблица 1.

Тип давления	ДИ, бар	ДИ, м. вод. ст.	Перегрузка, бар	Допустимый вакуум, бар
избыточное либо абсолютное	0...0,04	0...0,4	2,0	- 0,2
	0...0,06	0...0,6	2,0	
	0...0,10	0...1,0	4,0	- 0,3
	0...0,16	0...1,6	4,0	
	0...0,25	0...2,5	6,0	- 0,5
	0...0,40	0...4,0	6,0	
	0...0,60	0...6,0	8,0	
	0...1,0	0...10	8,0	
	0...1,6	0...16	15	
	0...2,5	0...25	25	- 1
	0...4,0	0...40	25	
	0...6,0	0...60	35	
	0...10	0...100	35	
	0...16	0...160	45	
	0...20	0...200	45	

1.2.2. Датчик имеет линейную характеристику выходного сигнала.

$$Y_{\text{вых}} = \left| \frac{Y_{\text{ВПИ}} - Y_{\text{НПИ}}}{P_{\text{НД}}} \cdot P \right| + Y_{\text{НПИ}}, \text{ где}$$

P - текущее значение измеряемого давления,

$P_{\text{НД}} = P_{\text{ВПИ}} - P_{\text{НПИ}}$ - номинальный диапазон давлений (диапазон измерений),

$P_{\text{ВПИ}}, P_{\text{НПИ}}$ - соответственно верхний и нижний предел измерений датчика,

$Y_{\text{ВПИ}}, Y_{\text{НПИ}}$ - значения выходного сигнала соответствующие верхнему и нижнему пределу измерений датчика $P_{\text{ВПИ}}$ и $P_{\text{НПИ}}$.

1.2.3. Питание датчика осуществляется от источника питания постоянного тока. Типы выходных сигналов и соответствующее им напряжение питания приведены в таблице 2.

Таблица 2.

Модель	Токовый выходной сигнал, $I_{\text{вых}}$	Питание, $V_{\text{пит}}, \text{В}$
LMK 458	4 – 20 мА / 2-х пров.	11...32
	4 – 20 мА / 2-х пров. / 0Ех1аПСТ4	14...28

1.2.4. Датчик не выходит из строя при коротком замыкании или обрыве питающих или сигнальных линий, а также при подаче напряжения питания обратной полярности.

1.2.5. Питание датчика взрывозащищенного исполнения осуществляется от искробезопасного барьера или блока питания, имеющих вид взрывозащиты “искробезопасная электрическая цепь” с уровнем взрывозащиты “ia” для взрывоопасных газовых смесей подгруппы ИС по ГОСТ Р 51330.0. Выходное напряжение U_0 и ток I_0 искробезопасного барьера или блока питания не должны превышать 28 В и 93 мА соответственно.

1.2.6. Сопротивление нагрузки для датчика с токовым выходным сигналом 4-20 мА / 2-х пров. не должно превышать значения R_{\max} :

$$R_{\max} = \frac{V_{\max} - V_{\min}}{0,02} \text{ Ом, где}$$

V_{\max} - текущее значение напряжения питания,

V_{\min} - минимальное значение напряжения питания.

1.2.7. Потребление тока датчика с токовым выходным сигналом не превышает 21 мА.

1.2.8. Время реакции датчика на изменение давления: среднее – менее 200 мс, максимальное – 380 мс. Датчик готов к работе через 700 мс после включения питания.

1.2.9. Пределы допускаемой основной погрешности (рассчитанной согласно ГОСТ Р 50.2.038-2004 и ИЕС 60770), выраженные в процентах от диапазона измерений (ДИ), приведены в таблице 3.

Таблица 3.

Модель	γ_0 , % ДИ	Условие
ЛМК 458	$\pm 0,25$	
	$\pm 0,1$	$P_{нд} \geq 0,6$ бар

1.2.10. Дополнительная погрешность γ_T , вызванная изменением температуры измеряемой среды на каждые 10 °С в термокомпенсированном диапазоне температур, не превышает значений, указанных в таблице 4.

Таблица 4.

Модель	Диапазон термокомпенсации, °С	γ_T , % ДИ / 10 °С
ЛМК 458	- 20...80	$\pm 0,1$

1.2.11. Дополнительная погрешность, вызванная изменением напряжения питания, не превышает 0,05 % ДИ / 10 В. Номинальное значение напряжения питания 24 В.

1.2.12. Дополнительная погрешность, вызванная изменением сопротивления нагрузки для датчика с токовым выходом, не превышает 0,05 % ДИ / 1 кОм. Номинальное значение сопротивления нагрузки – 250 Ом.

1.2.13. Диапазон рабочих температур измеряемой среды приведен в таблице 5.

Таблица 5.

Модель	Диапазон температур измеряемой среды, °С
LMK 458	- 25...125
	- 20...60 (взрывоопасная зона класса 0)
	- 25...70 (взрывоопасная зона 1 или выше)

1.2.14. Диапазоны температур хранения приведены в таблице 6.

Таблица 6.

Модель	Диапазон температур хранения, °С
LMK 458	-40...100

1.2.15. Средняя наработка на отказ не менее 100000 ч.

1.2.16. Средний срок службы – 12 лет. Данный показатель надежности устанавливается для следующих условий:

- измеряемая среда неагрессивная;
- температура измеряемой среды (23±3) °С;
- вибрация, тряска, удары, влияющие на работу датчика, отсутствуют.

1.2.17. Поверка датчика осуществляется в соответствии с документом «Методика поверки ПРЕОБРАЗОВАТЕЛИ ДАВЛЕНИЯ ИЗМЕРИТЕЛЬНЫЕ. DMP 3XX, DMP 4XX, DMD 3XX, DS 2XX, DS 4XX, DMK 3XX, DMK 4XX, ХАСТ i, DM 10, DPS 2XX, DPS 3XX, DPS+, НМР 331, НУ 300, LMP 3XX, LMP 8XX, LMK 3XX, LMK 4XX, LMK 8XX» утвержденным СИ ФГУП «ВНИИМС» 9 января 2014 года. Ссылка для скачивания <http://bdsensors.ru/documentation/check.html>

ИНТЕРВАЛ МЕЖДУ ПОВЕРКАМИ

4 года - для преобразователей точнее 0,1 % при отсутствии корректировок нулевого значения выходного сигнала не реже 1 раза в 6 месяцев;

5 лет - для остальных преобразователей

1.2.18. Масса датчика, без учета массы кабеля, указана в таблице 7.

Таблица 7.

Модель	Масса, г
LMK 458	650

1.3. Состав изделия

Наименование	Кол-во	Примечание
Датчик	1	
Потребительская тара	1	
Руководство по эксплуатации	1	Допускается комплектовать одним экземпляром каждые десять датчиков, поставляемых в один адрес
Паспорт	1	

1.4. Устройство и работа

1.4.1. Датчик состоит из измерительного блока давления и электронного преобразователя, конструктивно объединённых в стальном герметичном корпусе. Кабель, помимо питающих и сигнальных линий, содержит в себе пустотелую жилу (воздушную трубку) для подачи опорного атмосферного давления.

1.4.2. Работа измерительного блока давления основана на тензометрическом эффекте. Первичный преобразователь измерительного блока состоит из кремниевого чувствительного

элемента (ЧЭ), закрепленного на керамической мембране. Кремниевый ЧЭ представляет собой мост Уитстона из диффузионных тензорезисторов. Давление, воздействующее на керамическую мембрану, передается на ЧЭ и вызывает изменение сопротивления тензорезисторов и, как следствие, разбаланс мостовой схемы. Первичный преобразователь с помощью металлостеклянных гермовыводов соединён с электронным преобразователем, осуществляющим питание моста, замер напряжения на измерительной диагонали моста, а затем линеаризацию, термокомпенсацию и преобразование этого сигнала в унифицированный выходной сигнал постоянного тока или напряжения.

1.5. Обеспечение искробезопасности

Обеспечение искробезопасности датчика достигается путем ограничения входного тока ($I_i \leq 93$ мА) и напряжения ($U_i \leq 28$ В), а также выполнения конструкции датчика в соответствии с требованиями ГОСТ Р 51330.10. Ограничение тока и напряжения в электрических цепях датчика до искробезопасных значений достигается путём обязательного использования датчика в комплекте с соответствующими барьерами или блоками питания, имеющими вид взрывозащиты “искробезопасная электрическая цепь” с видом взрывозащиты “ia” для взрывоопасных газовых смесей подгруппы ИС по ГОСТ Р 51330.0.

1.6. Маркировка

1.6.1. На наклейке, прикрепленной к корпусу датчика, нанесены следующие надписи:

- товарный знак предприятия-изготовителя;
- модель датчика;
- условное обозначение датчика в соответствии с Приложением А;
- диапазон измерений с указанием единиц измерения;
- серийный номер датчика;
- напряжение питания;
- выходной сигнал;
- маркировка взрывозащиты, если датчик взрывозащищенного исполнения.

1.6.2. На потребительскую тару датчика наклеена этикетка, на которую нанесены следующие надписи.

- модель датчика;
- диапазон измерений с указанием единиц измерения;
- выходной сигнал;
- серийный номер датчика;

1.7. Упаковка

1.7.1. Упаковка датчика обеспечивает его сохранность при транспортировании и хранении.

1.7.2. Датчик уложен в потребительскую тару – коробку из картона.

2. Использование по назначению

2.1. Общие указания

2.1.1. При получении датчика проверьте комплектность в соответствии с паспортом. В паспорте следует указать дату ввода датчика в эксплуатацию. В паспорте рекомендуется делать

отметки, касающиеся эксплуатации датчика: данные периодического контроля, данные о проверке, о имевших место неисправностях и т.д.
Рекомендуется сохранять паспорт, так как он является юридическим документом при предъявлении рекламаций предприятию-изготовителю.

2.2. Эксплуатационные ограничения

2.2.1. Температура измеряемой среды и температура хранения датчика не должны выходить за пределы диапазонов, указанных в п. 1.2.13, 1.2.14.

2.2.2. В диапазоне отрицательных температур необходимо исключить вмерзание датчика в измеряемую среду.

2.2.3. Не допускается применение датчика для измерения давления сред, агрессивных по отношению к материалам, контактирующим с измеряемой средой. Непосредственно с измеряемой средой контактирует корпус датчика, мембрана, уплотнение и кабель.

Материал корпуса датчика – сталь нержавеющей марки 1.4571 (соответствует марке ГОСТ 08X17H13M2T). Материал мембраны – керамика (Al_2O_3 99,9 %). В Приложении А приведены возможные типы уплотнений и кабелей. Кабельная часть датчика может быть выполнена с герметичной защитной трубкой из нержавеющей стали.

2.2.4. Для корректного измерения давления пустотелая жила (воздушная трубка) кабеля должна сообщаться с атмосферным давлением.

2.3. Меры безопасности

2.3.1. Не допускается эксплуатация датчика в системах, давление в которых может превышать значения перегрузок, указанных в п. 1.2.1.

2.3.2. Эксплуатация датчика с видом взрывозащиты “искробезопасная электрическая цепь” должна производиться согласно требованиям главы 7.3 ПУЭ и других нормативных документов, регламентирующих применение электрооборудования во взрывоопасных условиях.

2.4. Монтаж и демонтаж. Обеспечение искробезопасности при монтаже

2.4.1. Схемы внешних электрических соединений датчика приведены в Приложении В.

2.4.2. При монтаже датчика, помимо настоящего руководства, следует руководствоваться следующими документами:

- ПЭЭП (гл. 3.4);
- ПУЭ (гл. 7.3);
- ГОСТ Р 51330.0;
- ГОСТ Р 51330.10.

2.4.3. Датчик имеет предохранительную крышку (заглушку), препятствующую механическому повреждению мембраны. В случае необходимости, например, при измерении давления вязких сред, очистке и осмотре датчика, заглушка может быть удалена (см. Рис. 1). Заглушка (2) снимается при помощи отвертки (8), просунутой через два противоположных отверстия заглушки, при этом, следите за тем, чтобы не повредить мембрану (7).

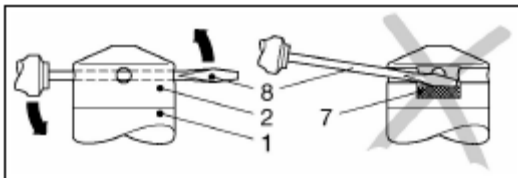


Рисунок 1. Снятие защитной крышки (заглушки) погружного датчика.

3. Техническое обслуживание

3.1. К техническому обслуживанию допускаются лица, изучившие настоящее Руководство.

3.2. Техническое обслуживание датчика заключается в периодической проверке и очистке рабочей полости.

3.3. Метрологические характеристики датчика соответствуют заявленным значениям в течение межповерочного интервала, при соблюдении потребителем правил хранения, транспортировки и эксплуатации, указанных в настоящем руководстве.

3.4. На датчик, отказавший в пределах гарантийного срока, составляется рекламационный акт. Рекламации на датчик с нарушенными пломбами и дефектами, вызванными нарушениями правил эксплуатации, транспортировки и хранения, не принимаются.

4. Хранение и транспортировка

4.1. Датчик может храниться в транспортной таре с укладкой в штабеля до 5 упаковок по высоте и без упаковки – на стеллажах.

4.2. Условия хранения в соответствии с ГОСТ 15150. Температура хранения указана в п.1.2.14.

4.3. Датчик в индивидуальной упаковке транспортируется любым видом закрытого транспорта в соответствии с правилами перевозки грузов, действующими на каждом виде транспорта.

ПРИЛОЖЕНИЕ А. Условное обозначение.

Модель	Описание	
LMK 458	Диапазон давлений от 0,04 до 20 бар (от 0,4 до 200 м вод. ст.)	
Код	Тип давления	
765	Избыточное, калибровка в бар (кПа)	
768	Абсолютное, калибровка в бар (кПа)	
766	Избыточное, калибровка в м вод.ст.	
Код	Диапазон	Перегрузка
0400	0...0,04 бар (0...0,40 м вод.ст.)	2 бар
0600	0...0,06 бар (0...0,60 м вод.ст.)	2 бар
1000	0...0,10 бар (0...1,0 м вод.ст.)	4 бар
1600	0...0,16 бар (0...1,6 м вод.ст.)	4 бар
2500	0...0,25 бар (0...2,5 м вод.ст.)	6 бар
4000	0...0,40 бар (0...4,0 м вод.ст.)	6 бар
6000	0...0,60 бар (0...6,0 м вод.ст.)	8 бар
1001	0...1,0 бар (0...10 м вод.ст.)	8 бар
1601	0...1,6 бар (0...16 м вод.ст.)	15 бар
2501	0...2,5 бар (0...25 м вод.ст.)	25 бар
4001	0...4,0 бар (0...40 м вод.ст.)	25 бар
6001	0...6,0 бар (0...60 м вод.ст.)	35 бар
1002	0...10 бар (0...100 м вод.ст.)	35 бар
1602	0...16 бар (0...160 м вод.ст.)	45 бар
2002	0...20 бар (0...200 м вод.ст.)	45 бар
9999	По запросу	
Код	Материал корпуса	
1	Сталь нержавеющая 1.4571 (316Ti, 08X17H13M2T)	
К	Медно-никелевый сплав (CuNi ₁₀ Fe ₁ Mn)	
9	Другой (указать при заказе)	
Код	Конструкция	
1	Погружная	
3	Фланцевая	
5	Врезная	
Код	Материал мембраны	
С	Керамика Al ₂ O ₃ (99,9 %)	
9	Другой (указать при заказе)	
Код	Выходной сигнал	
1	4 – 20 мА / 2-х пров.	
Е	4...20 мА / 2-х пров./ 0ЕхiаПСТ4	
9	Другой (указать при заказе)	
Код	Уплотнение	
1	Витон (FKM)	
3	EPDM	
7	FFKM (температура измеряемой среды от – 15 °С и выше)	
9	Другое (указать при заказе)	
Код	Электрическое присоединение	
3	Кабель в изоляции FEP (для температур до 80°С)	
4	Кабель в изоляции TPE (для температур до 125°С)	
9	Другое (указать при заказе)	

Код	Основная погрешность
2	0,25 % ДИ
1	0,10 % ДИ (для (ВПИ–НПИ) \geq 0,6 бар)
9	Другая (указать при заказе)
Код	Длина кабеля, указывается в метрах
003 (пример)	Длина кабеля 3 метра (пример)
105 (пример)	Длина кабеля 105 метров (пример)
Код	Специальные исполнения
00R	Стандартное исполнение
013	С термoeлементом Pt 100
502	Датчик подготовлен для монтажа с трубкой из нержавеющей стали (трубка не входит в комплект поставки)
999	Другое (указать при заказе)

ПРИЛОЖЕНИЕ Б. Габаритные и присоединительные размеры.

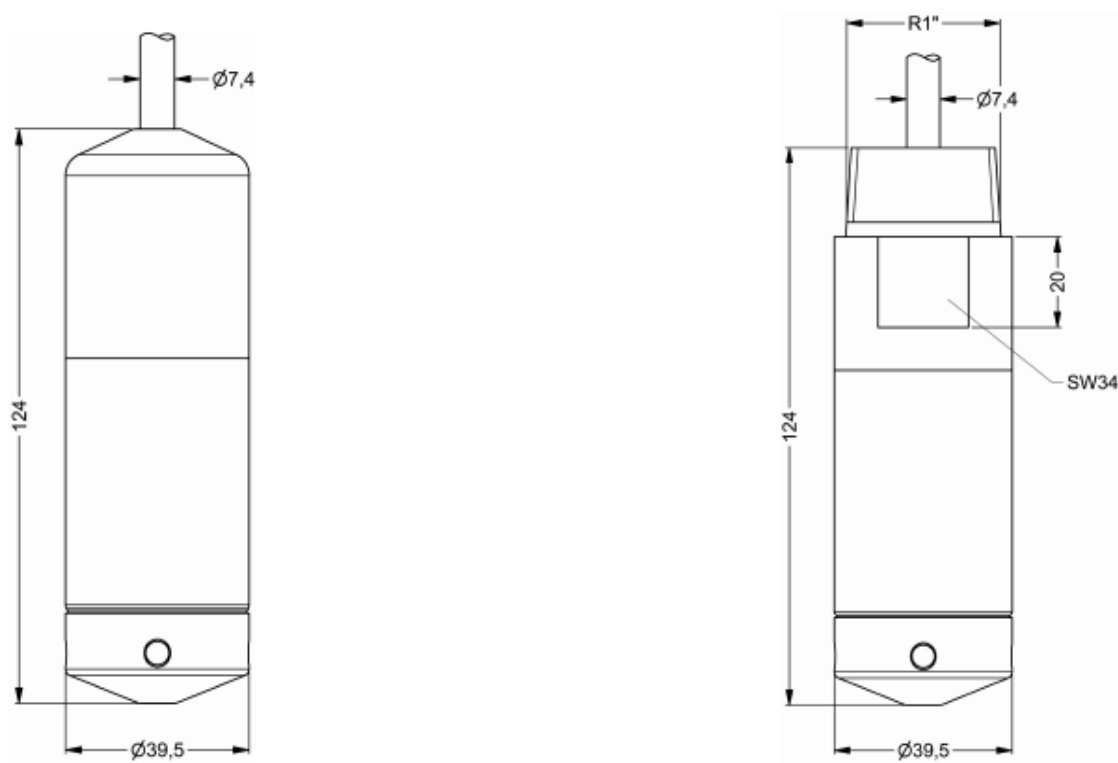


Рисунок Б.1. Габаритные размеры датчика LMK 458 погружного исполнения. Слева обычное исполнение, справа – датчик подготовлен для монтажа с трубкой из нержавеющей стали.

Примечание. Показан датчик с надетой защитной крышкой (входит в комплект поставки). Снятие защитной крышки см. п. 2.4.3.

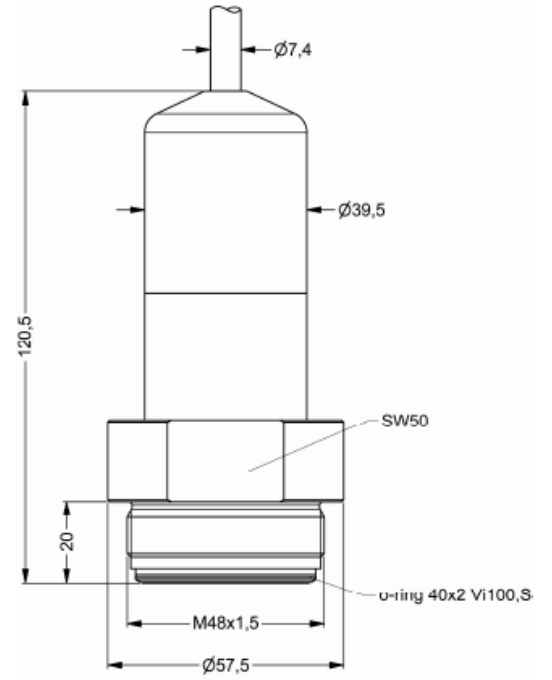
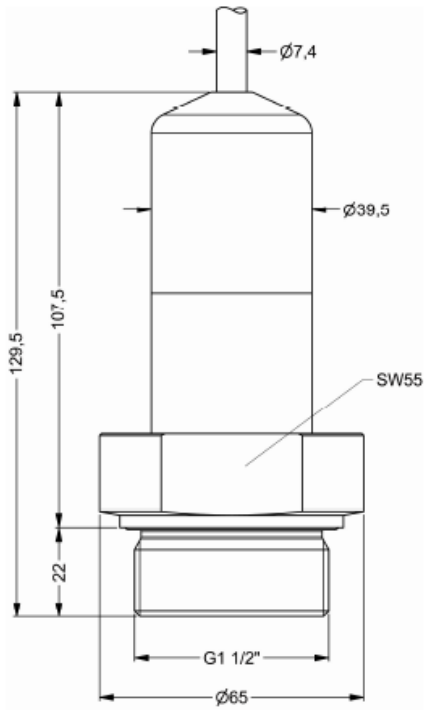
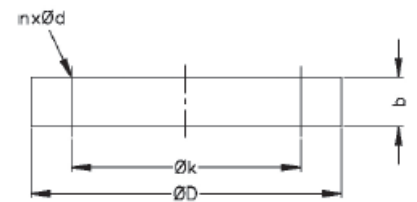


Рисунок Б.2. Габаритные размеры датчика ЛМК 458 врезного (слева) и фланцевого (справа) исполнений.

Фланец для фланцевого датчика	
Технические данные	
Пригоден для	LMK 458
Материал фланца	нержавеющая сталь 1.4571
Расположение отверстий	в соответствии с DIN 2507
Исполнение	
DN25 / PN40	D = 115, k = 85, b = 18, n = 4, d = 14
DN50 / PN40	D = 165, k = 125, b = 20, n = 4, d = 18
DN80 / PN16	D = 200, k = 160, b = 20, n = 8, d = 18
Наименование для заказа	
Фланец для датчика DN25 / PN40	
Фланец для датчика DN50 / PN40	
Фланец для датчика DN80 / PN16	



Монтажный фланец с кабельным вводом	
Технические данные	
Пригоден для	всех погружных зондов
Материал фланца	нержавеющая сталь 1.4571
Материал кабельного ввода	Стандартно: нержавеющая сталь 1.4571 никелированная латунь По запросу: нержавеющая сталь 1.4305 пластмасса
Уплотнительная вставка	Материал: TPE (степень защиты IP 68)
Расположение отверстий	в соответствии с DIN 2507
Исполнение	
DN25 / PN40	D = 115, k = 85, b = 18, n = 4, d = 14
DN50 / PN40	D = 165, k = 125, b = 20, n = 4, d = 18
DN80 / PN16	D = 200, k = 160, b = 20, n = 8, d = 18
Наименование для заказа	
Фланец для датчика DN25 / PN40	
Фланец для датчика DN50 / PN40	
Фланец для датчика DN80 / PN16	

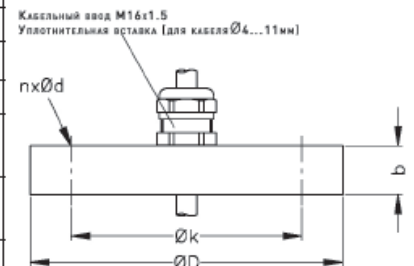
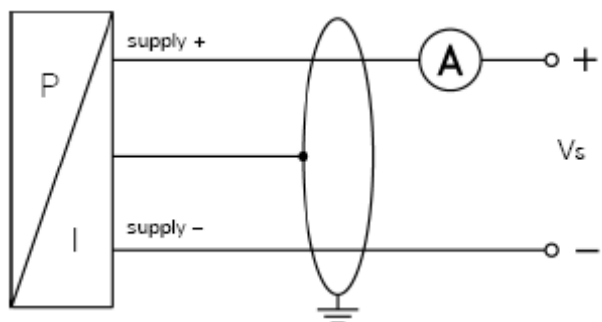
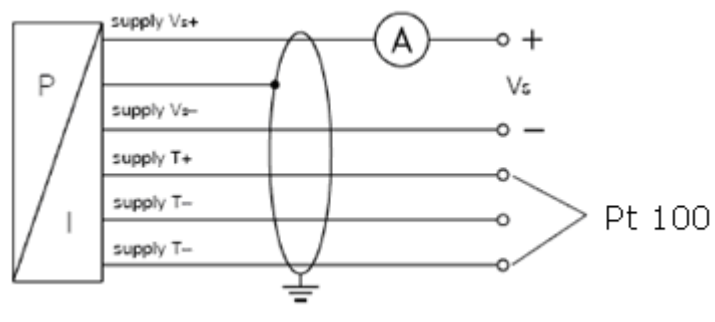


Рисунок Б.3. Размеры монтажных фланцев для датчика LMK 458 (не входят в комплект поставки).

ПРИЛОЖЕНИЕ В. Схемы внешних электрических соединений.



2-проводное подключение



Опционально с термосопротивлением Pt 100

Рисунок В.1. Схемы внешних электрических соединений датчика обычного исполнения.
supply + (-) = питание + (-).

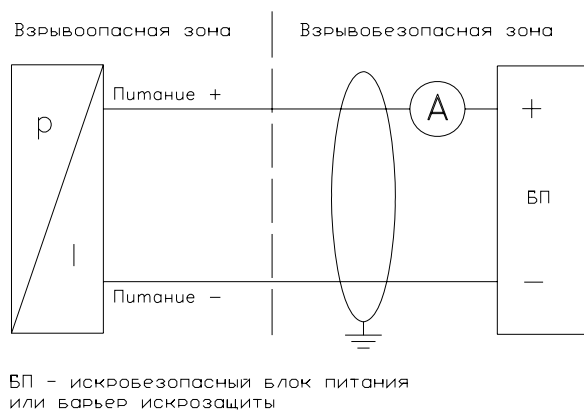


Рисунок В.2. Схема внешних электрических соединений датчика взрывозащищённого исполнения.

ПРИЛОЖЕНИЕ Г. Перечень ссылочных документов

Обозначение документа	Номер пункта настоящего РЭ
ГОСТ Р 51330.0, ГОСТ Р 51330.10	1.1.2, 1.2.5, 1.5, 2.4.2
ГОСТ Р 50.2.038-2004	1.2.9
IEC 60770	1.2.9
МИ 4212-012-2001 «Датчики давления (измерительные преобразователи) типа "BD SENSORS". Методика поверки»	1.2.17
ПУЭ-2000 «Правила устройства электроустановок»	2.3.2, 2.4.2
ПЭЭП «Правила эксплуатации электроустановок потребителей»	2.4.2