



OM 502DU



Тип OM 502DU прецизионный 5-и разрядн. цифровой программируемый индикатор для линейных потенциометров.

Основой прибора является однокристалльный процессор с 24-битным сигма-дельта преобразователем, благодаря которому прибор имеет высокую точность, стабильность и гибкое управление функциями.

ИНДИКАТОР ДЛЯ ЛИНЕЙНЫХ ПОТЕНЦИОМЕТРОВ

- 5 РАЗРЯД, ПРОГРАММ. ИЗОБРАЖЕНИЕ
- ВХОД ДЛЯ ЛИНЕЙНОГО ПОТЕНЦИОМЕТРА
- МАТЕМАТ. ФУНКЦИИ, ЦИФРОВЫЕ ФИЛЬТРЫ, ТАРА
- ТОЧНОСТЬ 0,02 %, СКОРОСТЬ 100 изм./сек
- РАЗМЕР DIN 96 x 48 мм
- ПИТАНИЕ 10...30 V AC/DC; 80...250 V AC/DC
- Расширение
Компараторы • Выход данных • Аналоговый выход
Запись измер. значений

OM 502DU

ИНДИКАТОР ДЛЯ ЛИНЕЙНЫХ ПОТЕНЦИОМЕТРОВ

УПРАВЛЕНИЕ

Прибор управляется с помощью пяти кнопок, доступных сзади прибора. Управляющие команды расположены в трёх режимах настройки:

LIGHT MENU защищено назначаемым паролем и содержит только необходимый минимум пунктов.

PROFI MENU защищено паролем и содержит все настройки прибора.

USER MENU включает пункты, которые назначены из меню программ. (LIGHT/PROFI), выбор прав (видеть или изменять). Доступ без пароля.

Стандартной опцией является порт OM Link, через который, с помощью программы, можно изменять параметры прибора, проводить архивирование результатов измерений и обновлять прошивку прибора (с кабелем OML). Программа позволяет также управлять несколькими приборами и визуализировать результаты измерений.

Все настройки сохраняются в энергонезависимой памяти EEPROM (остаются и при выключении прибора).

РАСШИРЕНИЕ

КОМПАРАТОРЫ предназначены для контроля одной, двух, трёх или четырёх уставок с выходом на соответствующее реле. Для каждой уставки можно выставить гистерезис в полном диапазоне дисплея и задержку срабатывания в диапазоне 0...99,9 сек. В меню можно выбрать один из режимов уставок: уровень/порция/от-до. Срабатывание уставки вызывает соединение соответствующего выхода и индицируется светодиодными индикаторами LED на передней панели.

ВЫХОДЫ ДАННЫХ в связи со своей скоростью и точностью предназначены к передаче измер. данных для дальнейшего изображения или к передаче напрямую в управляющие системы. Предлагаются изолированные интерфейсы RS232/485 с протоколами ASCII/MESSBUS/MODBUS/PROFIBUS.

АНАЛОГОВЫЕ ВЫХОДЫ найдут своё применение в приложениях, где требуется дальнейшая оценка или обработка измеренных данных во внешних устройствах. Имеется универсальный Аналоговый выход с выбором его типа: выход по-напряжению или выход по-току. Значение Аналоговый выхода привязано к показаниям дисплея, все параметры выставляются в меню.

ЗАПИСЬ ИЗМЕР. ЗНАЧЕНИЙ это внутренний контроль времени сбора и записи данных. Можно выбрать один из двух режимов: FAST, предназначенный для быстрой записи (40 изм/сек) до 8 000 значений. RTC, который управляется функцией Real Time с записью в конкретном временном интервале с определенной периодичностью. Может быть записано до 266 000 значений. Загрузка данных в PC через RS232/485 и OM Link.

СТАНДАРТНЫЕ ФУНКЦИИ

ПРОГРАММИРУЕМОЕ ИЗОБРАЖЕНИЕ

Настройка: ручная, в МК можно присвоить для обоих крайних значений потенциометра произвольное изображение на дисплее, напр. начало/конец диапазона > 0...500,00

Изображение: -99999...99999

ФУНКЦИИ

Линеаризация: линейной интерполяцией в 50 точках (только через OM Link)

Мин/макс. значение: регистрация мин/макс. значений при измерении

Тара: обнуление дисплея при ненулевом входном сигнале

Пиковое значение: на дисплее изображается только макс. или мин. значение

Математич. операции: полином, 1/x, логарифм, экспонента, степен, корень, sin x

ЦИФРОВЫЕ ФИЛЬТРЫ

Плавающ. усреднение: с 2...30 измерений

Экспоненц. усреднение: с 2...100 измерений

Арифмет. среднее: с 2...100 измерений

Округление: Выставление шага изображения для дисплея

ВНЕШНЕЕ УПРАВЛЕНИЕ

Lock: блокировка клавиатуры

Hold: фиксация показаний дисплея/прибора

Тара: активация тары

Обнуление MM: Обнуление мин/макс значения

ТЕХНИЧЕСКИЕ ДАННЫЕ

ВХОД

DU	Диапазон	Настройка в двух шагах 1. Настройка численного значения для начала и конца диапазона потенциометра 2. Калибровка позиции начала и конца потенциометра
	Питание потенц.	2,5 VDC/6 mA, сопротивл. потенциом. > 500 Ω
Внешн. входы	3 входа, на контакт	Возможность назначения след. функций: OFF Выход выключен HOLD фиксация дисплея LDCK блокировка клавиатуры PASS. блокирует доступ к меню TARE активация тары CL. TA. Обнуление тары CL. M.M. Обнуление мин./макс. значения SAVE Начало записи данных [FAST/RTC] CL. MEM. Обнул. записи данных [FAST/RTC] CHAN. A. Изображ. значения „Канал А“ FIL. A. Изображ. знач. „Канал А“ + фильтр MAT. FN. Изображ. значения „Матем. функции.“

ИЗОБРАЖЕНИЕ

Дисплей: -99999...99999, одноцветные 14 сегментные LED;
Высота знаков: 14 мм
Цвет дисплея: красный или зеленый
Надпись: последние два знака дисплея могут использоваться для изображения единиц измерения
Десятичн. точка: настраиваем. - в меню
Яркость: настраиваем. - в меню

ТОЧНОСТЬ ПРИБОРА

TK: 50 ppm/°C
Точность: ±0,02% с шкалы + 1 единица МР (для изображения 99999 и 10 изм./сек)
Скорость: 1...100 измер./сек
Перегрузка: 2x; 10x (t < 30 мсек)
Линеаризация: линейной интерполяцией в 50 точках (только через 0M Link)
Цифровые фильтры: эксп., плаваюч., средневариформ., округление
Функции: сдвиг шкалы, мин./макс. знач., тары, пик. знач., мат. опер.
Запись значений: запись измер. значений в память прибора
RTC - 15 ppm/°C, время-дата-значение, дисплей, < 266k данных
FAST - значение дисплея, < 6k данных
Watch-dog: сброс после 400 мсек
0M Link: фирменный интерфейс для управления, настройки и обновления FW прибора
Калибровка: при 25°C и 40% влажности

КОМПАРТОР

Тип: цифр., настраив. в меню, время срабатывания < 30 мсек
Режим гистерезиса: предел включения, полоса гистерезиса „LIM ±1/2 HYS.“ и время [0...99,9 с] определяющее задержку включения
Режим Fr-To: - интервал включения и выключения выхода
Режим Доза: - период, его кратное и время [0 ... 99,9 с], в течении которого выход активен
Выход: 1...2x реле с замыкающим конт. [250 VAC/30 VDC, 3 A] и 1...2x реле с переключающ. конт. [250 VAC/50 VDC, 3 A];
2x/4x открытый коллектор [30 VDC/100 mA]; 2x SSR [250 VAC/ 1 A];
2x бистабильное реле [250 VAC/250 VDC, 3 A/0,3 A]

ВЫХОД ДАННЫХ

Протокол: ASCII, MESSBUS, MODBUS - RTU, PROFIBUS DP
Формат данных: 8 бит + без паритета + 1 стоп бит [ASCII]
7 бит + чётный паритет + 1 стоп бит [Messbus]
Скорость: 600...230 400 Baud
9 600 Baud...12 Mbaud [PROFIBUS]
RS 232: изолированный
RS 485: изолированный, адресация (макс. 31 приборов)

АНАЛОГОВЫЙ ВЫХОД

Тип: изолированный, программир. с 16 битным D/A преобразоват., Тип и диапазон выхода выбирается в меню
Нелинейность: 0,1% с шкалы
TK: 15 ppm/°C
Скорость: реакция на изменение значения < 1 мсек
Диапазон: 0...2/5/10 V, ±10 V, 0...5 mA, 0/4...20 mA (комп. < 600 Ω/12 V или 1 000 Ω/24 V)

ПИТАНИЕ

Диапазон: 10...30 V AC/DC, ±10%, PF≥0,4, I_{стр.} < 40 A/1 мсек, изолиров. 80...250 V AC/DC, ±10%, PF≥0,4, I_{стр.} < 40 A/1 мсек, изолированное
Энергопотребл.: < 8,0 W/7,8 VA
Питание защищено предохранителем внутри прибора

МЕХАНИЧЕСКИЕ ХАРАКТЕРИСТИКИ

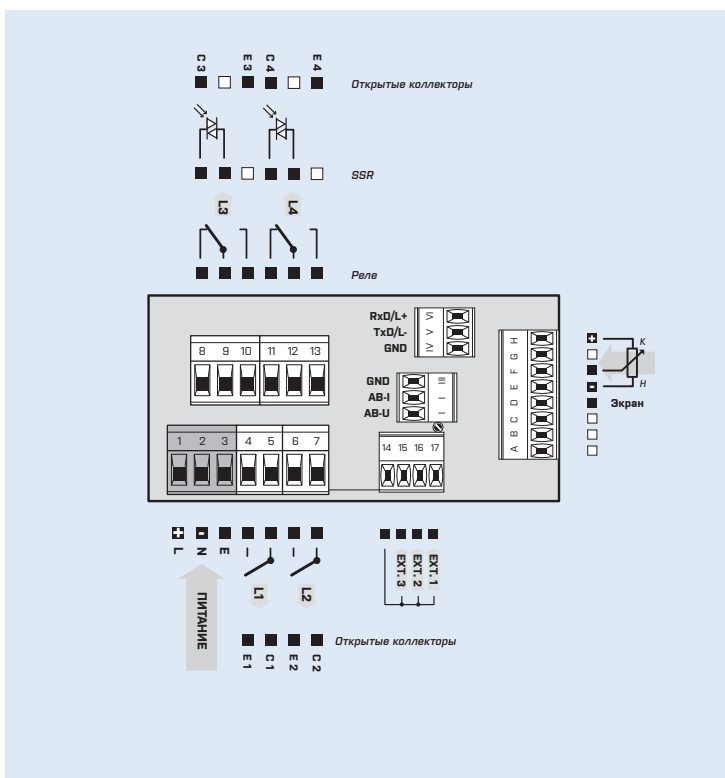
Материал: Noryl GFN2 SE1, негорючий UL 94 V-1
Размеры: 96 x 48 x 120 мм (ш x в x г)
Вырез в щите: 90,5 x 45 мм (ш x в)

УСЛОВИЯ ЭКСПЛУАТАЦИИ

Подключ.: клеммная колодка, сечение провода < 1,5/2,5 мм²
Время готовности: до 15 минут после включения
Рабочая температура: -20°...60°C
Температура хранения: -20°...85°C
Защита: IP64 (только передняя панель)
Эл. безопасность: EN 61010-1, A2
Диэлектр. прочность: 4 kVAC в теч. 1 мин. между пит. и входом 4 kVAC в теч. 1 мин. между питанием и выходом данных/аналог. 4 kVAC в теч. 1 мин. между входом и релейным выходом 2,5 kVAC в теч. 1 мин. между входом и выходом данных/аналог.
Прочн. изоляции: для степени загрязн. II, кат. измер. III
Питание прибора > 670 V [СИ], 300 V [ДИ]
Вход, Выход, PN > 300 V [СИ], 150 V [ДИ]
ЭМС: EN 61326-1

СИ Стандартная изоляция ДИ Двойная изоляция

ПОДКЛЮЧЕНИЕ



КОД ЗАКАЗА

OM 502DU

Питание	10...30 V AC/DC 80...250 V AC/DC	0							
Компараторы	нет 1x реле [замык.] 2x реле [замык.] 3x реле [2x замык. + 1x переключач.] 4x реле [2x замык. + 2x переключач.] 2x отр. коллектор 4x отр. коллектор 2x открытый коллектор + 2x реле [переключ.] 2x реле [переключ.] 2x SSR 2x бистабильное реле 1x реле [переключ.]	0 1 2 3 4 5 6 7 8 9 A B							
Выход данных	нет RS 232 RS 485 + MODBUS PROFIBUS	0 1 2 3 4							
Аналоговый выход	нет да [Компенсация < 600 Ω/12 V] да [Компенсация < 1 000 Ω/24 V]	0 1 2							
Запись измер. значений	нет RTC FAST	0 1 2							
Цвет дисплея	красный зеленый	1 2							
Спецификация	станд. не используется								00

Основное исполнение прибора выделено жирным шрифтом

* Нельзя в комбинации с RTC/FAST