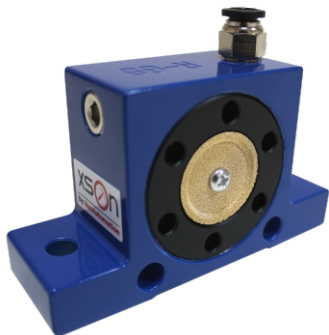


Роликовый пневмовибратор XSON-R



Обозначение: XSON-R-_____

Описание: Роликовый пневмовибратор XSON-R применяется для создания механических колебаний, решающих задачи улучшения текучести сыпучих материалов и устранения заторов в продуктопроводах, бункерах, желобах, воронках, перегрузочных точках конвейеров.

Вибраторы соответствуют исполнению У категории 1 по ГОСТ 15150-69.

1. Применение

Модель центробежного типа, предназначенная для генерации колебаний в узлах, на которых закреплён пневмовибратор. Таковыми могут быть элементы производственных конвейеров, транспортеров, вибрационных сит, желобов, используемых для подачи:

- сыпучих материалов;
- мелкодисперсных твердых составов;
- штучных единиц производимого товара;
- зерновых сельхозкультур, продуктов их переработки и прочих материалов.

2. Принцип работы

Вибрации создаются стальным роликом, который совершает вращение внутри стального желоба под воздействием потоков сжатого воздуха. Он подается внутрь желоба по воздушной канавке, в которую попадает через одно из 2-х впускных отверстий. Они высверлены в алюминиевом корпусе под углом 90° друг к другу.

3. Требования к эксплуатации

Температура эксплуатации до +150°C.

Требуется использовать 25-ти микронный фильтр при подаче воздуха. Не требуется использования масла. Вибратор имеет встроенный глушитель.

При установке крепить пневмовибратор болтами с шестигранной головкой, использование винтов и болтов с плоской головкой не допускается. Класс прочности используемых болтов не менее 8,8. Необходимо использование гроверной шайбы, использование плоской шайбы не допускается.

Проводить повторную затяжку болтов каждый месяц.

Если для подачи воздуха требуется подключение через боковое отверстие, то необходимо открутить винт с шестигранным углублением с бокового отверстия и закрыть им верхнее (вертикальное) отверстие, после чего можно приступить к подключению воздушной подачи.

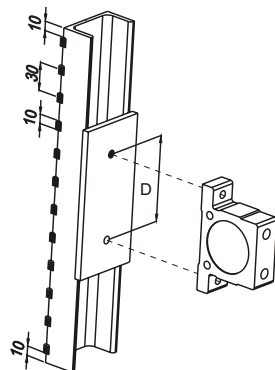
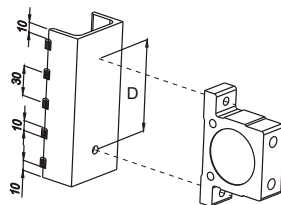
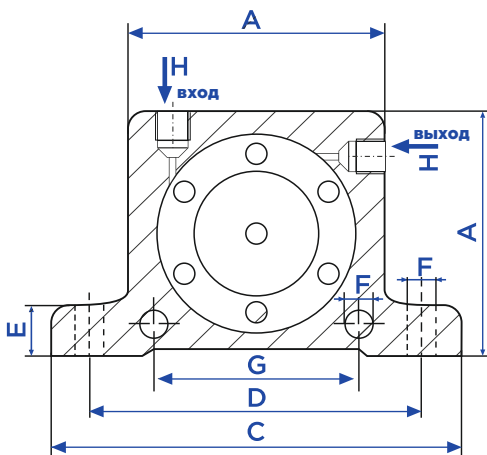
4. Технические характеристики

Уровень шума: 75...90 дБА.

	Частота (колебаний в минуту)			Сила (Н)			Расход воздуха (л/мин)		
	2 бар	4 бар	6 бар	2 бар	4 бар	6 бар	2 бар	4 бар	6 бар
R-50	25 000	35 000	36 000	1 070	2 920	4 220	100	145	195
R-65	19 000	21 000	26 000	2 730	4 830	6 120	200	300	400
R-80	15 500	18 500	19 000	3 000	6 090	7 450	290	430	570
R-100	11 000	14 000	16 000	3 750	6 750	8 900	370	550	730

5. Габаритные размеры

	A	C	D	E	F	G	H
R-50	50 мм	86 мм	68 мм	12 мм	7 мм	40 мм	G1/8
R-65	65 мм	113 мм	90 мм	16 мм	9 мм	50 мм	G1/4
R-80	80 мм	128 мм	104 мм	16 мм	9 мм	60 мм	G1/4
R-100	100 мм	160 мм	130 мм	20 мм	11 мм	80 мм	G3/8



5. Требования к хранению и транспортированию

Вибраторы должны храниться в сухом помещении, соответствующем категории 2 по ГОСТ 15150-69.

Транспортирование допускается всеми принятыми транспортными средствами, соответствующими категории 5 по ГОСТ 15150-69.

6. Комплект поставки:

- 1) Роликовый пневмовибратор XSON-R- 1 шт;
- 2) Прямой цанговый фитинг с резьбой для подключения подачи воздуха - 1 шт;
- 3) Паспорт устройства - 1 шт.

7. Гарантийные обязательства

Гарантийный срок - 12 месяцев с даты ввода в эксплуатацию, но не более 18 месяцев с даты отгрузки.

Серийный номер:

Дата отгрузки:

М.П. ОТК

«__» _____ 20__ г.



- 🌐 rusавтоматизация.рф
- ✉ info@rusautomation.ru
- ☎ 8 800 775 09 57
- 📍 г. Челябинск, Гагарина, 5

