



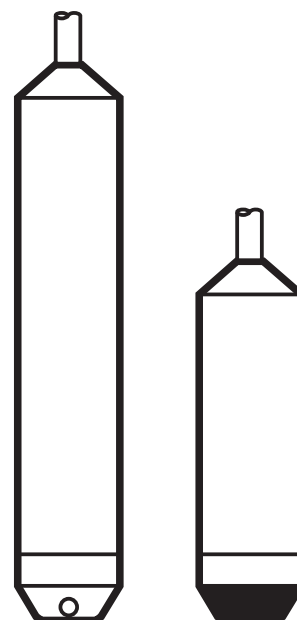
Инструкция по установке
Погружной датчик давления

PS3xxx
PS3xxA
PS4xxx

RU

06/2017

14014571.05



Содержание

1 Введение	2
1.1 Используемые символы	2
2 Инструкции по безопасной эксплуатации	2
3 Комплект поставки	3
4 Функции и ключевые характеристики	4
5 Установка	4
5.1 Требования по месту установки (для PS3xxA)	5
6 Электрическое подключение	5
7 Техническое обслуживание, ремонт и утилизация	6
8 Типовые размеры	6
9 Технические данные	7

1 Введение

1.1 Используемые символы

- ▶ Инструкции по применению
- > Реакция, результат
- Ссылка на соответствующий раздел



Важное примечание

Несоблюдение этих рекомендаций может привести к неправильному функционированию устройства или созданию помех.



Информация

Дополнительное разъяснение.

2 Инструкции по безопасной эксплуатации

- Прочитайте эту инструкцию перед настройкой прибора и храните её на протяжении всего срока эксплуатации.
- Используйте прибор только по назначению (→ Функции и ключевые характеристики).
- Используйте датчик только в допустимой среде (→ Техническая характеристика).

- Если не соблюдаются инструкции по эксплуатации или технические параметры, то возможны травмы обслуживающего персонала или повреждение оборудования.
- Производитель не несет ответственности или гарантии за любые возникшие последствия в случае несоблюдения инструкций, неправильного использования прибора или вмешательства в прибор.
- Все работы по установке, настройке, подключению, вводу в эксплуатацию и техническому обслуживанию должны проводиться только квалифицированным персоналом, получившим допуск к работе на данном технологическом оборудовании.
- Защитите приборы и кабели от повреждения.
- Соблюдайте соответствующие меры безопасности и не допускайте статической и динамической перегрузки, превышающей указанное допустимое избыточное давление (Технические данные).
- Не превышайте указанного разрывного давления (→ Технические данные). Прибор может быть разрушен даже при кратковременном превышении разрывного давления. **ВНИМАНИЕ:** опасность поражения!
- Для погружных датчиков давления PS3xxA: Соблюдайте примечания по безопасному использованию во взрывоопасных зонах (→ АTEX руководство по эксплуатации).

3 Комплект поставки

Для информации о диапазоне измерения и длине кабеля см. лист технических данных соответствующего погружного датчика давления.

Погружные датчики давления PS3xxA сертифицированы для применения во взрывоопасных зонах.

Данные компоненты можно заказать отдельно как принадлежности:

	Код товара
Зажимное устройство для кабеля для установки погружного датчика давления в резервуаре*	E30399
Фильтрующий элемент*	E30400
Распределительная коробка для электрического подключения*	E30401
Дополнительный груз для увеличения веса датчика	E30402

*ВНИМАНИЕ: используйте только вне опасной зоны.

4 Функции и ключевые характеристики

Датчик измеряет гидростатическое давление в системе и преобразует его в аналоговый выходной сигнал. Выходной сигнал изменяется в соответствии с уровнем давления в резервуаре.

Области применения

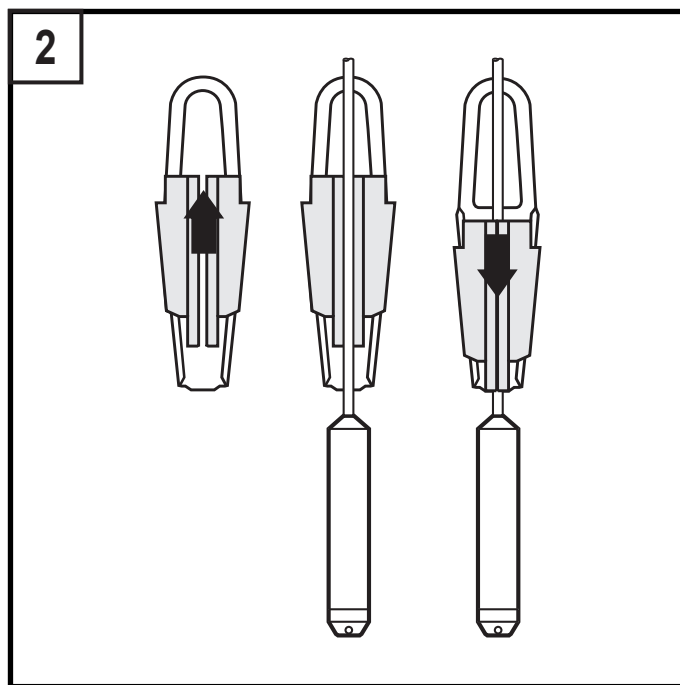
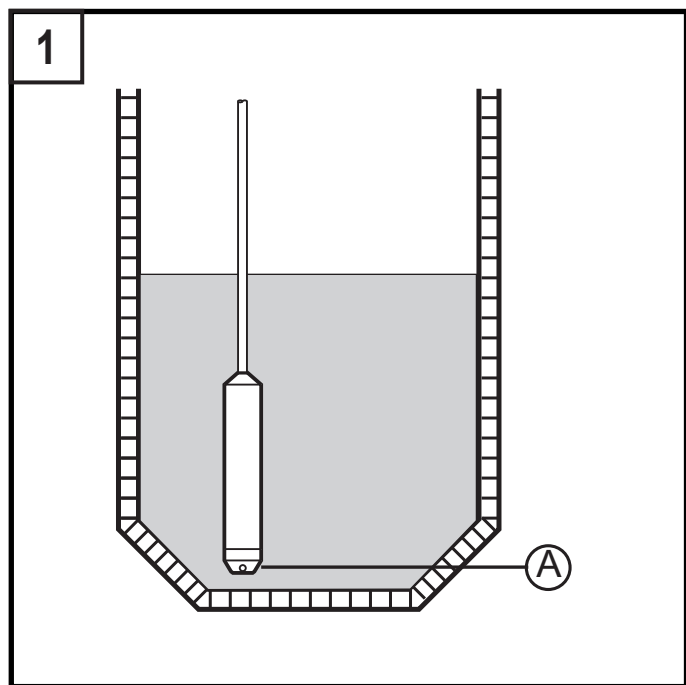
- Жидкие среды.
- Резервуары, контейнеры, колодцы, проточные водоемы, буровые скважины, сооружения по очистке сточных вод.



Директива ЕС по оборудованию, работающему под давлением (PED):
Приборы соответствуют Директиве ЕС по оборудованию, работающему под давлением предназначены и изготовлены для текучих сред группы 2 в соответствии с надлежащей инженерно-технической практикой. Использование в текучих средах группы 1 только по запросу!

5 Установка

- ▶ Установите датчик в резервуаре так, чтобы прибор находился как можно ближе к основанию резервуара (→ рис. 1). Для крепления кабеля используйте зажимное устройство → рис. 2.





- ▶ Для применения в вязких средах: открутите и снимите защитную крышку (А).
- ▶ Для уменьшения колебательных движений прибора: открутите защитную крышку (А), установите дополнительный груз (номер заказа E30402) для данного прибора.

Устройство работает по принципу относительного давления. Капиллярная трубка обеспечивает компенсацию давления. Она вставляется через соединительный кабель.

- ▶ Проверьте, не заблокирована ли капиллярная трубка. Если необходимо, то установите фильтрующий элемент (номер заказа E30400) или используйте распределительную коробку с вентиляцией (номер заказа E30401) для электрического подключения.



Во влажной среде существует опасность проникания воды в прибор через капиллярную трубку и приводит к его повреждению. В таком случае используйте фильтрующий элемент или распределительную коробку с вентиляцией.



Фильтрующий элемент и разветвительная коробка должны быть установлены только вне взрывоопасной зоны.

5.1 Требования по месту установки (для PS3xxA)

Сильные электромагнитные поля в частотном диапазоне < 2.7 ГГц могут привести к увеличению погрешности измерения до 1 % от диапазона. Не устанавливайте устройства вблизи сильных источников электромагнитных помех (напр. преобразователи, радиооборудование) или, если необходимо, используйте сглаживающий фильтр.

6 Электрическое подключение



К работам по установке и вводу в эксплуатацию допускаются только квалифицированные специалисты - электрики.

Придерживайтесь действующих государственных и международных норм и правил по монтажу электротехнического оборудования.

Напряжение питания должно соответствовать EN 50178, SELV, PELV.

Для погружных датчиков давления PS3xxA: Для применения во взрывоопасных зонах: Подключение к искробезопасным изоляторам питания (Ex ia).

- ▶ Отключите электропитание.
- ▶ Подключите прибор согласно данной схеме:

PS3xxA / PS4xxx		PS3xxx	
Цвета жил		Цвета жил	
BN	коричневый	BN	коричневый
GN	зелёный	WH (белый)	белый
1: экран (подключается к корпусу)		GY	серый (экран)

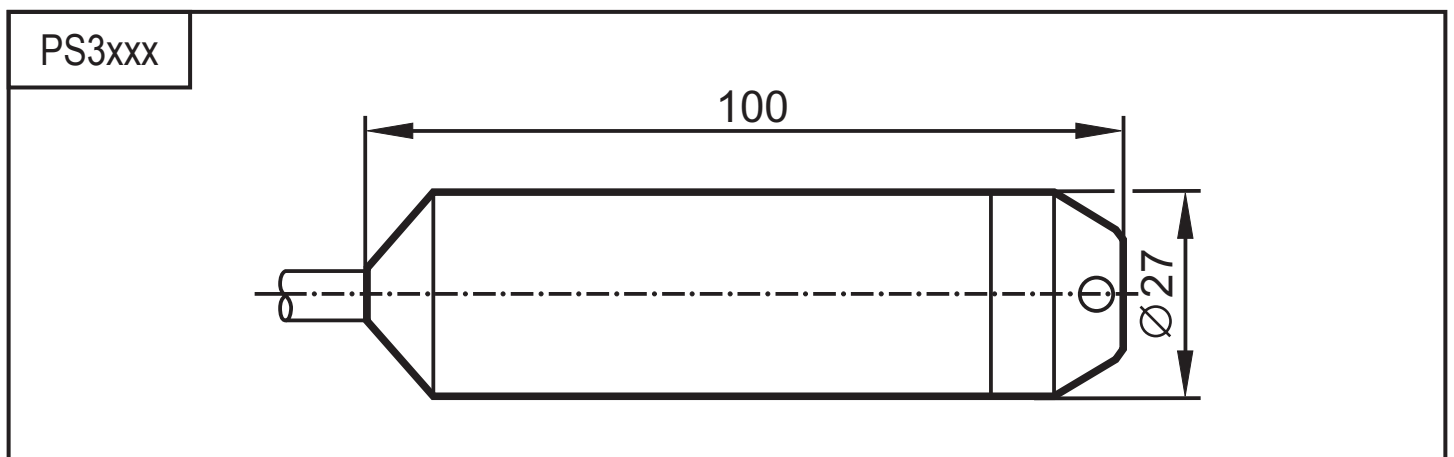
7 Техническое обслуживание, ремонт и утилизация

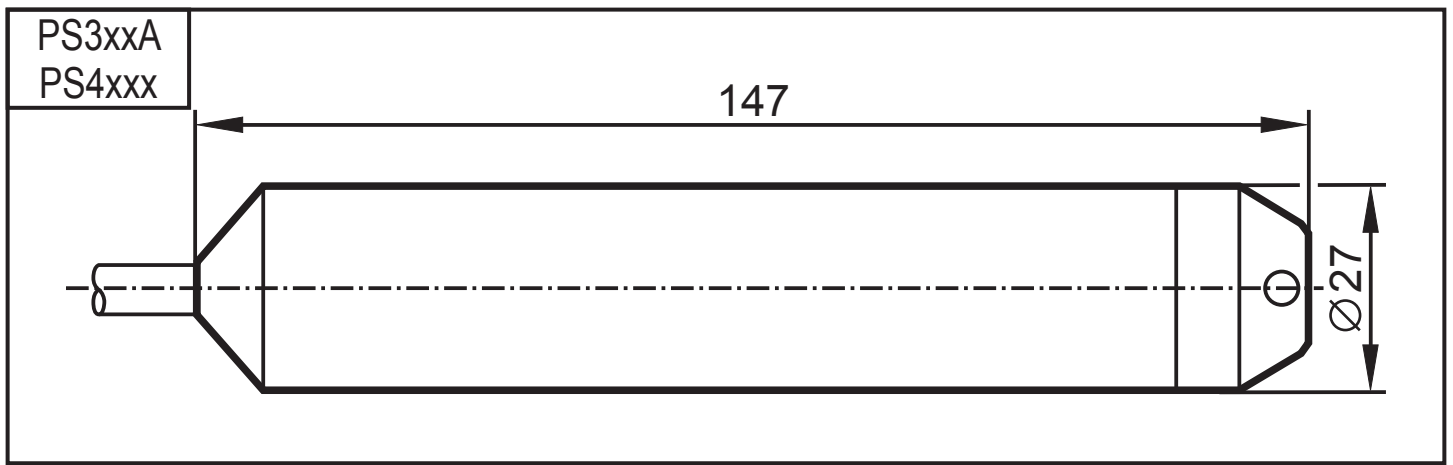
Датчик должен быть включен в периодические испытания трубопровода или резервуара давлением.

Ремонт прибора может производить только изготовитель.

По окончании срока службы прибор следует утилизировать в соответствии с нормами и требованиями действующего законодательства.

8 Типовые размеры





9 Технические данные

Для информации о диапазоне измерения, допустимой перегрузке по давлению и разрывном давлении, пожалуйста, см. спецификацию соответствующего погружного датчика давления.