

Одноударный пневмовибратор XSON-SK



Обозначение: XSON-SK-_____

Описание: Одноударный пневматический молот, наносящий мощные удары с максимальной частотой от 15 до 30 ударов в минуту. Возможность локального нанесения удара по конструкции силоса или бункера практически исключает механическое воздействие на их другие элементы.

1. Применение

Одноударный пневматический вибратор используется для нанесения точечного удара по стенке при небольшой частоте ударов поршня. Чаще всего эти устройства используются при очистке резервуаров, устранении засорений в трубопроводах и бункерах. Вибраторы XSON-SK служат на производственных линиях на объектах следующих промышленных отраслей:

- пищевая
- химическая
- фармацевтическая
- мукомольная
- цементная

2. Принцип работы

В пневмовибраторах XSON-SK в качестве рабочего узла используется поршень со встроенным магнитом. В состоянии покоя поршень прочно удерживается магнитным полем возле анкерной плиты. Чтобы вибратор начал работать, к нему следует подвести подачу сжатого воздуха.

Как только в рабочую камеру одноударного пневмовибратора подается воздух, давление в ней начинает возрастать. Показатель рабочего давления в камере вибратора может составлять порядка 3...7 бар. Когда сила давления воздуха становится больше удерживающей силы магнитного поля, происходит резкое смещение поршня и его удар об установочную пластину. Сила удара концентрируется именно в том месте, где непосредственно установлен молот. После совершения удара, возвратная пружина вернёт поршень в исходное положение.

3. Требования к эксплуатации

Температура эксплуатации: -10...+100°C.

Требуется использовать 25-ти микронный фильтр при подаче воздуха. Не требуется использования масла.

Ни в коем случае не путать канал для подключения воздуха с каналом его выхода.

Всегда подключать глушитель в канал выхода воздуха.

При установке крепить пневмовибратор болтами с шестигранной головкой, использование винтов и болтов с плоской головкой не допускается. Класс прочности используемых болтов не менее 8,8. Необходимо использование гроверной шайбы, использование плоской шайбы не допускается.

Проводить повторную затяжку болтов каждый месяц.



- rusавтоматизация.рф
- info@rusautomation.ru
- 8 800 775 09 57
- г. Челябинск, Гагарина, 5

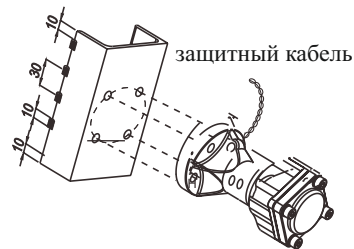
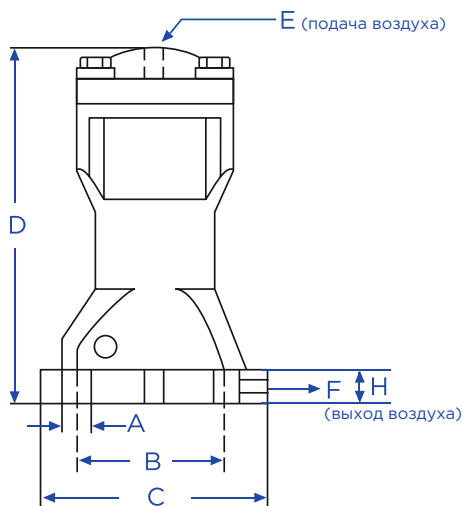
4. Технические характеристики

Уровень шума: до 95 дБА.

Модель	Количество ударов в мин.	Рабочее давление (бар)	Расход воздуха (л/мин)	Сила удара (кг*м/с)	Масса (кг)
SK-30	1...30	3...7	0,05...0,15	5,5...13	1,1
SK-40	1...25	3...7	0,15...0,35	9,2...22	2,0
SK-60	1...20	4...7	0,3...0,55	20...49	5,3
SK-80	1...15	4...7	0,85...1,3	55...100	11,1

5. Габаритные размеры

	A	B	C	D	H	E	F
SK-30	9 мм	67 мм	82 мм	135 мм	16 мм	G1/4	G1/4
SK-40	11 мм	77 мм	98 мм	175 мм	18 мм	G1/4	G1/4
SK-60	12,5 мм	110 мм	143 мм	220 мм	20 мм	G1/4	G1/4
SK-80	17 мм	140 мм	170 мм	275 мм	25 мм	G3/8	G3/8



6. Требования к хранению и транспортированию

Вибраторы должны храниться в сухом помещении, соответствующем категории 2 по ГОСТ 15150-69.

Транспортирование допускается всеми принятыми транспортными средствами, соответствующими категории 5 по ГОСТ 15150-69.

7. Комплект поставки:

- 1) Одноударный пневмовибратор XSON-SK - 1 шт;
- 2) Пневмоглушитель - 1 шт;
- 3) Прямой цанговый фитинг с резьбой для подключения подачи воздуха - 1 шт;
- 4) Паспорт устройства - 1 шт.

8. Гарантийные обязательства

Гарантийный срок - 12 месяцев с даты ввода в эксплуатацию, но не более 18 месяцев с даты отгрузки.

Серийный номер:

Дата отгрузки:

М.П. ОТК

«__» _____ 20__ г.