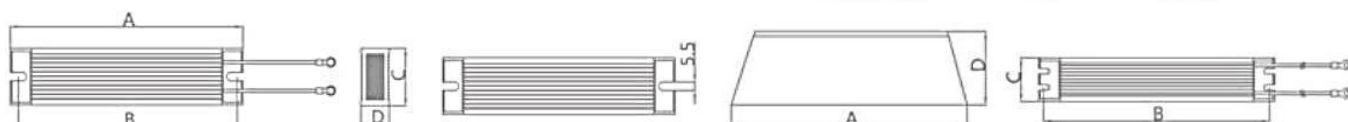


# Тормозные резисторы

## серия ZC-BR

Защищают преобразователь частоты от перенапряжения, когда электродвигатель работает в генераторном режиме. Переводят электрическую энергию от электродвигателя в тепловую.

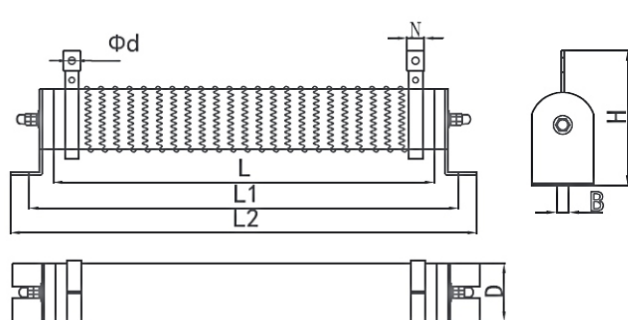


**Рисунок 1**

**Рисунок 2**

Модель	Рисунок	Мощность, Вт	Сопротивление, Ом	Размеры, мм			
				A	B	C	D
ZC-BR-80W-xx	1	80	200, 750	140	127	40	20
ZC-BR-100W-xx		100	200	165	152	40	20
ZC-BR-300W-xx		300	70, 200, 250, 400	215	202	60	30
ZC-BR-400W-xx		400	150	265	252	60	30
ZC-BR-500W-xx		500	100	335	322	60	30
ZC-BR-1000W-xx	2	1000	50, 75	400	387	50	107
ZC-BR-1500W-xx		1500	40	485	472	50	107
ZC-BR-2500W-xx AL		2500	64	550	537	50	107

Пример модели (артикула) резистора в алюминиевом корпусе:  
ZC-BR-80W-200 – мощность 80Вт, сопротивление 200Ом



**Рисунок 3**

Модель	Рисунок	Мощность, Вт	Сопротивление, Ом	Размеры, мм							
				L	L1	L2	D	B	H	N	Ød
ZC-BR-300W-xx C	3	300	70, 250, 400	280	310	326	40	8	90	12	5,5
ZC-BR-400W-xx C		400	150								
ZC-BR-500W-xx C		500	100	316	346	360	50	8	107	16	6
ZC-BR-1000W-xx C		1000	75	300	334	350	60	8,5	127	16	6
ZC-BR-2000W-xx		2000	64	510	544	560	60	8,5	127	16	6
ZC-BR-2500W-xx		2500	16, 24, 32, 64	600	636	652	60	8,5	127	16	6

Пример модели (артикула) резистора в керамическом корпусе:  
ZC-BR-500W-100 C – мощность 500Вт, сопротивление 100Ом